

EMI/EMC 현황과 전망

鄭樂三, 金基采, 鄭然春
韓國標準研究所 電磁波研究室

I. 서 론

EMI/EMC (electromagnetic interference/compatibility)에 대한 우리말 용어가 아직 정해져 있지 않으므로, 여기서는 우선 '전자파 방해/전자기 적합성'으로 부르기로 한다. 비록 이 용어가 일반인에게는 아직 생소하게 들릴지 모르지만 이것이 의미하고 있는 내용은 현대 문명 사회의 거의 모든 부문에 관련이 있고, 우리의 일상생활에 직접 영향을 주고 있으며, 앞으로는 점점 더 그 영향이 커질 것으로 예상된다.

'전자파 방해(EMI)'란 전자파 신호가 전자기적 간섭에 의하여 훼손되는 것을 말하며, 이 문제가 처음 대두된 것은 1930년대로서 주로 라디오파에 간섭을 일으켜 잡음을 발생시키는 것을 가르켰으며 라디오 주파수 간섭 (radio frequency interference, RFI)이라고 불렀었다.⁽¹⁾⁽²⁾

오늘날에는 훨씬 다양하고 복잡한 형태로 변천되었는데, 이는 최근 반도체 기술의 급속한 발달에 따라 전자산업 및 컴퓨터 기술에 눈부신 발전을 가져왔으며, 이에 따라 전자파 이용기술도 급진적으로 발달하여 전자파의 이용 분야 및 사용 주파수가 확장되었고, 이에 따라 새로 나타나는 각종 전자기기는 불요 전자파의 발생원이 되고, 기기들 사이에 간섭 작용을 일으키는 등 EMI/EMC 문제를 심화시키고 있다.

여기서 나타나는 문제들이 우리가 흔히 보는 것과 같이 TV의 화면을 나쁘게 만든다거나 라디오를 청취할 때 잡음이 나게 하는 등으로 우리를 불쾌하게 하는 정도로 그칠 수도 있겠지만, 인명 구조작업 때

통신의 장애를 일으키게 하거나, 보청기나 인공심장 (heart pacer)의 정상 동작을 방해하거나, 자동화 공장의 로봇에게 오동작을 일으키게 하는 등 치명적인 피해를 가져오게 할 수도 있다.

이 문제의 해결을 위하여 두 측면으로 접근할 수 있겠는데 하나는 불요 전자파를 억제하는 방법이고, 다른 하나는 어느 정도의 전자기적 환경에서는 장애를 받지 않고 정상적으로 동작할 수 있도록 하는 것이다. 이와 같이 기기들이 서로 조화를 이루어 공존할 수 있는 능력을 '전자기 적합성(EMC)'이라고 하고, 이 능력을 갖게 하는 것이 EMC의 궁극적 목표이다.

이러한 EMI/EMC의 문제는 컴퓨터, 가전제품, 자동차산업, 전력, 원자력, 의료, 군사, 항공, 우주 등의 분야와 밀접한 관계를 가지고 있고, 이 때문에 EMI/EMC 문제는 단순히 전자기 기술분야의 문제로 한정될 수 있는 성질의 것이 아니라 관련되어 있는 다른 분야와 연계성을 가지고 연구되어야 할 하나의 종합 과학의 관점에서 접근해야 되지않나 생각된다. 여기에 EMI/EMC 문제의 어려움과 중요성이 있다고 하겠다.

여기서는 EMI/EMC의 정의, 구성 요소, 측정 방법과 규제, 국내외 현황 및 전망 등에 관하여 간단히 살펴보기로 하겠다.

II. EMI/EMC의 정의

전자파 방해(EMI) 문제는 앞서도 잠깐 언급한 바와 같이 RFI 문제로 시작이 되었다 하겠다. 그 때에는 전적으로 라디오 방송의 수신에 간섭을 일으

키는 '전자파 잡음' 문제를 다루었고, 그 대상은 주로 신호 퇴색(fading)나 대기 잡음과 같은 자연현상들과 전기모터의 스파크나 자동차의 점화잡음과 같은 의도된 것이 아닌데 나오는 인공잡음이었으며, 이 분야가 아직 과학이라고 불리울 정도는 아니었다.

그러나 현대과학의 발달에 따라 전자파 기술의 이용이 급증하고, 이에따라 상호 간섭에서 발생하는 문제가 복잡 다양하고 심각해져서 전자기 적합성(EMC)이 이제는 하나의 중요한 분야를 형성하게 되었다.

그런데, EMC라는 용어를 정확히 언제 누가 제안하고 사용하였는지는 명확하지 않다. 일설에 의하면 EMC라는 용어가 최초로 사용된 것은 미 3 군이 레이더 기지를 건설하게 되어 기지상호간의 영향과 방해를 적게하기 위하여 Annapolis에 EMC 연구 센터를 설치하고 레이더기지 건설의 적합성을 판단하던 때라고 한다.^[1] 강력한 펄스를 방사하는 레이더가 통신 장비 등에 그릇된 동작을 유발하는 사태가 발생함에 따라서, 레이더와 통신기기가 공존하여 정상적으로 동작할 수 있게 하기 위한 수단과 방법을 강구하러는데서 나온 것이 EMC라는 용어와 개념이라고 할 수 있다.

1940년대에 들어와 잡음과 통신을 결부시킨 C. E. Shannon^[2]의 연구가 통신의 물리적 성질을 명확하게 함에 따라 통신공학이 확립되고, EMC 문제도 곧 이론적으로 밝혀지게 되리라 생각되었었는데 막상 그렇게 되지 못하고 1980년대를 맞이하게 되어 이제 EMC는 좀 더 폭 넓게 다루어지게 되었다.

최근의 IEEE 사전(ANSI/IEEE Std 100-1988)에서는 EMI와 EMC의 정의를 다음과 같이 내리고 있다.

EMI : A measure of electromagnetic radiation from equipment

EMC : 1) A measure of equipment tolerance to external electromagnetic fields

2) The ability of a device function satisfactorily in its electromagnetic environment without introducing intolerable disturbance to that environment (or to other device)

현대적 개념의 전자기 적합성(EMC)은 우리가 동작 시키려는 기기의 입장에서 보는 것으로, 어떤 기기가 설치 될 위치의 전자기적 환경에서 의도된 성능을 제대로 발휘하며 동작할 수 있는 능력을 뜻하

며, 뿐만 아니라 더 나아가 이 기기가 새로 추가되므로 기존의 전자기적 환경에 변화를 가져와 거기에 이미 있었던 다른 기기에 영향을 주지 않아야 하는 뜻도 포함하는 것이다.

따라서 EMC는 넓은 의미로는 EMI의 문제를 포함하는 포괄적인 개념이라 하겠는데 이렇게 EMI/EMC를 전반적으로 다루는 의미에서의 EMC는 일본에서는 '환경전자 공학'이라고 부르는데, 우리말로는 '전자공학'에서의 '전자'와 혼동을 가져올 염려가 있으므로 '전자파 환경공학' 또는 '전자파 환경학'이라고 부르는 것이 무난하리라 생각된다. 물론 이것은 관계자들이 협의하여 결정되어야 할 문제이다.

III. EMI/EMC의 구성

이제 EMI/EMC의 기술적인 면을 좀 더 알아보기 위하여 우선 그 전반적 구성에 대하여 살펴보자.

그림 1은 EMI 관계가 성립하기 위한 3개의 기본요소인 잡음원, 매개경로, 감응체를 나타내고 있다. 잡음원은 전파잡음 및 시스템에서 이용하고 있는 모든 종류의 전자기적 에너지의 근원체이다. 이들이 각종의 매개경로를 통하여 모든 감응체(전자기기, 생물체, 사회)에 방해물을 주고 있는 상태가 바로 기본적인 EMI 관계가 된다.^[3]

EMC 단계는 이러한 각 요소들이 조화를 이루고 공존하게 하기 위한 기술적 문제의 해결을 강구하는 일과 사회적 또는 제도적 규제를 마련하는 일이 중요한 과제가 되며, 이를 올바르게 파악하고 해결하기 위해서는 그 대상을 객관적으로 정확히 포착(측정)할 수 있는 측정 기술이 또한 중요한 위치를 차지한다.

그러면, 여기에서 II장에서 언급한 EMI/EMC의 정의에 대하여 그림 2를 통하여 음미해 보기로 하자.

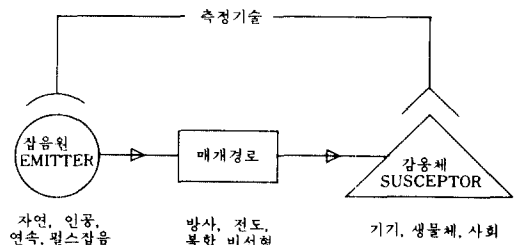


그림 1. EMC의 구성요소

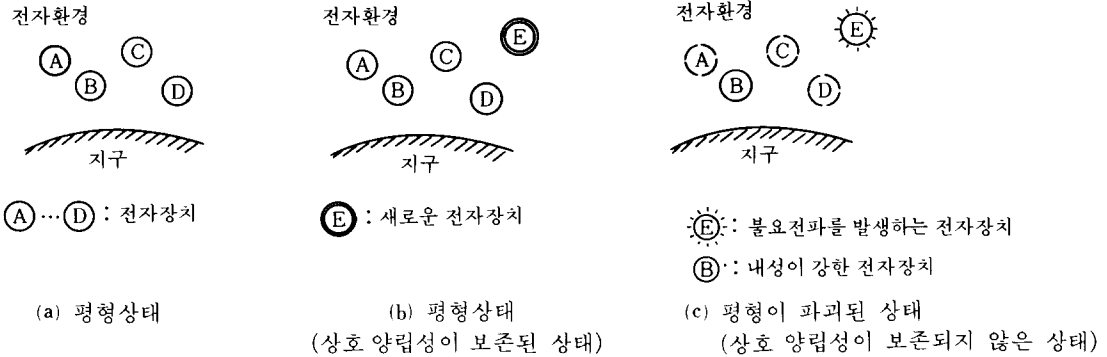
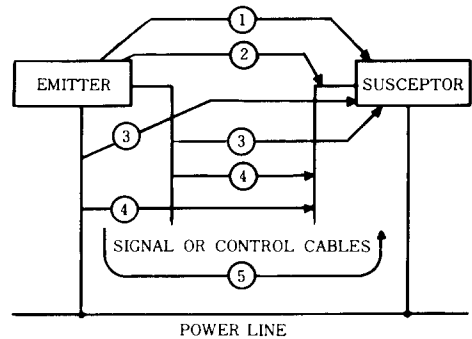


그림 2. EMC의 개념

Ⓐ~Ⓓ의 전자장치에 의하여 생성된 평형상태의 전자기 환경(그림 2(a)) 속에 새로운 전자장치 Ⓔ를 설치 했을때 Ⓔ는 기존의 환경 상태에 영향을 줌과 동시에 자신도 기존의 환경으로부터 영향을 받게 되지만, Ⓔ를 비롯한 각 장치가 모두 조화가 이루어진 상태에서 제각기 제기능을 충분히 발휘하지 않으면 안된다(그림 2 (b)). 그러나, 그림 2 (c)에서 보는 것과 같이 새로운 전자장치 Ⓔ가 불요전파를 발생하는 경우에는 전자기 환경에 내성이 강한 전자장치 Ⓑ만이 Ⓔ의 영향을 받지 않으며, 그 외의 다른 장치들은 Ⓔ의 영향으로 인하여 충분히 제기능을 발휘할 수 없게 된다. 이상에서 살펴 본 것과 같이 조화가 이루어진 새로운 환경을 실현시키려고 하는 기술적 학문 분야가 EMI/EMC라고 할 수 있다.

그림 1 과 2에서 살펴 본 EMI/EMC의 상황을 보다 구체적으로 나타낸 것이 그림 3이다. 두개 이상의 따로따로 떨어진 시스템들 사이에서 일어나는 전자기 간섭을 상호 전자파방해(intersystem EMI)라고 하고, 한 시스템 내에서 소자사이에 일어나는 전자기 간섭을 내부 전자파방해(intrasystem EMI)라고 한다. 이러한 간섭의 기본적인 경로가 그림 3의 ①~⑤에 나타나 있다.

다음 장으로 넘어가기 전에 EMC에 관한 용어 '내성'과 '감응성'에 대하여 살펴보자. EMC에서 말하는 내성(immunity)이란 수신기, 또는 어떤 장비나, 시스템 등이 전자파 방해를 배제하고 제 기능을 발휘하며 동작할 수 있는 특성을 말하며, 감응성(susceptibility)이란 내성(immunity)을 가지고 있지 못한



- A. RADIATION FROM SOURCE TO SUSCEPTOR CASE AND CABLES (1 and 2)
- B. RADIATION FROM SOURCE CABLES (ESPECIALLY THE POWER CABLE) TO SUSCEPTOR CASE AND CABLES (3 and 4)
- C. DIRECT CONDUCTION FROM SOURCE TO SUSCEPTOR VIA A COMMON CONDUCTOR, FOR EXAMPLE, THE POWER LINE (5).

그림 3. 전자방해의 상황

상태에 있는 것으로서 전자파 간섭에 쉽게 영향을 받는 것을 말한다.

IV. 측정방법 및 규제기구

지금까지 살펴 본 EMI/EMC 연구의 기본 과제를 간략히 요약한다면, 조화가 이루어진 전자기 환경을 확립하기 위하여, 1) 방해 전자파의 발생을 억

제하고, 2) 방해 전자파 배제능력을 향상시키는 것이라 하겠다. 즉, EMI/EMC 연구의 궁극적인 목표는 복잡 다양해지는 전자파 환경에 질서를 부여하여 조화를 이루도록 하게 하는 것이라 할 수 있겠다.

이를 실현하기 위해서는 무엇보다도 방해원의 잡음을 정확히 측정하여 전자파 환경을 정확히 평가할 수 있는 기술을 확보하여야 하고, 또한 전자파 환경에 질서를 부여하기 위한 전자파 환경에 관한 규제를 마련하여야 한다.

이들을 위한 측정 기술과 극복 기술 및 규제 기구에 관하여 살펴보도록 하자.

1. 측정기술 및 극복기술

EMI/EMC와 관련된 측정에는 다음 절에서 자세히 알아보게 될 MIL-STD-461/462 등의 군용규격 및 FCC, VDE, VCCI 등과 같은 상용규격을 적용하여, 1) 시험대상 기기의 규격 합치 여부를 판단하기 위한 측정, 2) 측정시설 및 측정장치의 성능을 평가하는 일, 3) 전자파 간섭의 제어를 위한 대책 부품의 성능평가 등이 포함된다.

적용규격에 의거한 기기의 규격합치 여부를 평가하기 위한 측정에는 크게 두가지로, 방출잡음을 측정하는 기술과 내성을 평가하는 기술이 요구되는데, 방출잡음을 측정하기 위해서는 시험대상 기기로부터 공간중으로나 또는 전원선이나 신호선 등을 통하여 방출되는 잡음을 잡아내어 정확히 그 크기(주로, 전자기장의 세기)를 측정해야 하고, 잡음에 대한 시험대상 기기의 내성을 평가하기 위해서는, 시험대상 기기 주위에 일정한 크기의 전자기장을 발생시켜 시험대상 기기의 성능이 저하되는지 또는 오동작을 일으키는지를 알아내는 기술이 요구되며, 이러한 측정을 위해서는 기본적으로 측정시설과 측정장비, 그리고 적용규격 등이 필요하다.

첫째로, 측정 시설에는 지표반사면을 갖춘 야외 시험장(open area test site), 전자파 반무향실(semi-anechoic chamber), TEM cell, 평행판 선로(parallel plate line), 그리고 전자파 잔향실(reverberating chamber) 등이 있으며, 이러한 시설은 시험대상 기기의 크기, 주파수 대역, 시험규격의 규제치, 측정하고자 하는 전자기장의 형태 및 편파면, 그리고 시험신호의 전기적 특성(주파수 영역 또는 시간영역)등을 고려하여 선택되고 구성되어야 한다.

둘째로, 방출잡음 측정장비는 기본적으로 감지기

(detector)와 수신기(receiver)로 구성되며, 내성을 측정하기 위해서는 신호발생기와 고출력 증폭기, 그리고 고이득 송신 안테나 등이 필요하다.

전자파 간섭 측정이 가지고 있는 특성으로는 측정 결과로서 매우 많은 데이터가 얻어지기 때문에 작업자가 짧은 시간에 이들을 분석하기 어렵다는 점과 매우 다양한 시험방법과 규격 등이 적용되어 인위적인 오차가 많이 발생한다는 점이다. 따라서 이러한 문제를 해결하기 위해 측정 자동화에 많은 관심을 가지게 되었으며, 1950년대에 X-Y plotter를 측정시스템에 이용한 이래, 안테나 절환기술, 주파수 주사 기술, 스펙트럼 분석기 및 자동동조 수신기 등이 개발되고 이용됨에 따라 컴퓨터를 사용하여 시험장비들을 선택하고, 시험장비들을 교정하고, 측정결과를 보정하며, 나아가 적용규격의 규제치와 측정결과를 비교해 볼 수 있게 되었다. 그러나 측정대상인 전자파 환경이 매우 복잡하고 다양하기 때문에 자동화 시스템이 극복하지 못하는 영역이 있으므로 측정을 자동화해서 측정 결과를 빠르고 쉽게 얻고 분석하는 것만이 능사가 아니라는 것을 주의하여 측정시스템의 자동화를 추구해 나가야 할 것이다.

셋째로, 적용규격은 측정의 재현성과 표준화를 위해 필요하며, 측정장비와 측정방법, 그리고 규제치 등에 관한 내용을 포함한다.

바람직한 전자파 환경을 확립하기 위해서는 우선 기기로부터 방출되는 잡음을 줄여 다른 기기에 방해를 주지 않도록 하여야 하며, 다음은 어느정도의 전자파 환경에서도 기기가 의도 동작을 할 수 있도록 내성을 강화시켜 주어야 한다. 이러한 전자파 환경의 적합성(EMC)은 법적인 규제는 물론 잡음원과 매개체, 그리고 감응체로 대표되는 전자파간섭 구성요소의 각각에 대해 여러가지 경우의 대책을 수립하여 전자파 간섭을 제어함으로써 획득될 수 있는 것이다. 시스템 상호간의 전자파 간섭을 제어하는 기술은 주로 주파수 관리기술 및 동작시간의 적절한 배정, 관련 시스템 위치의 관리, 그리고 송, 수신 안테나의 방향성 등의 고려가 포함되며, 관련 세부기술은 그림 4와 같다.¹¹⁾ 시스템 내부의 전자파 간섭을 제어하는 기술에는 적절한 대책 부품의 선택을 비롯하여 접지기술, 차폐기술, 여파기술, 배선기술 등이 포함되며, 관련 세부기술은 그림 5와 같다.¹²⁾

이러한 극복기술은 적용대상에 따라, 목적에 따라, 각기 다르게 적용되며 일률적으로 적용할 보편적인 기법이 없기 때문에, 여러 경우에 따라 많은 시행착

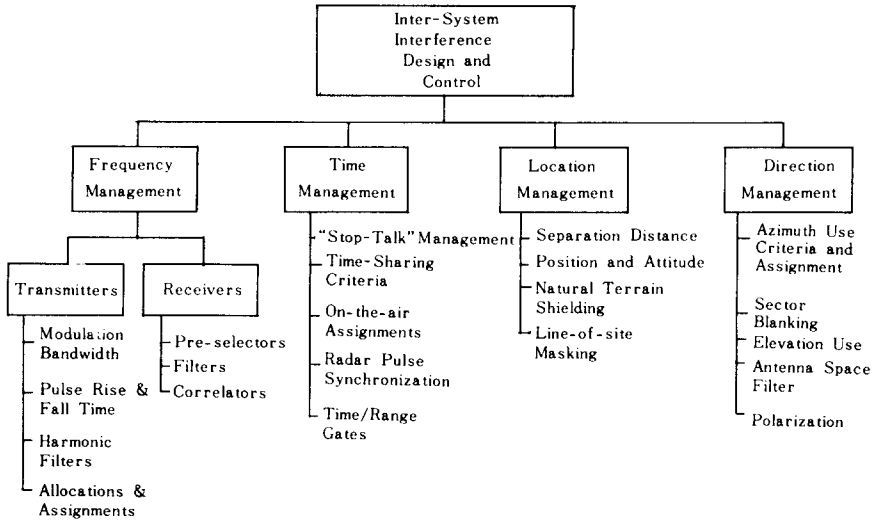


그림 4. Inter-system의 잡음대책 수법

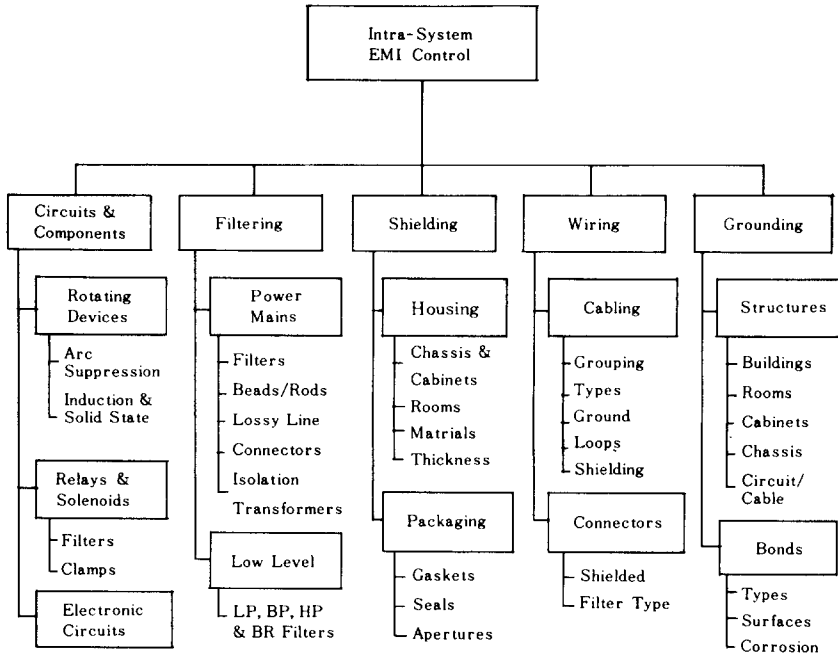


그림 5. Intra-system의 잡음대책 수법

오를 거처서 하나하나 터득해 나가는 수 밖에 없는 것으로 현재는 생각된다.

2. 규제기구

전자파 환경의 규제에는 어떤 기기가 방출하는 불요전자파의 크기를 제한하는 규제와 어떤 크기의 전자장치의 세기하에서 정상동작을 할 수 있도록 요구하는 규제가 있다.

EMI/EMC 규제를 실시하고 있는 대표적인 규제 기구는 CISPR(Comite International Special des Perturbations Radioelectriques, 국제무선장해특별위원회), FCC(Federal Communications Commission, 연방통신위원회, 미국), VDE(Verband Deutscher Elektrotechniker, 독일전기기술협회, 서독) 및 일본의 VCCI(Voluntary Control Council for Interference by data processing Equipment and Electronic Office Machines, 정보 처리장치 등 전자파장해 자주규제 협의회)가 있다.

CISPR은 IEC(International Electrotechnical Commission, 국제 전기기술위원회)의 하부조직으로서 1934년에 2개의 소위원회(Subcommittee, SC)를 가지고 설립되어, 주로 전기기기로 인하여 발생하는 수신장해에 관한 연구와 이러한 수신장해를 효과적이고 실용적이며 또한 통일된 방법으로 측정할 수 있는 방법에 관한 연구 및 관련 규제(regulation)를 제정하는 일을 하였다.

1958년에는 설립당시의 2개의 소위원회를 3개의 소위원회(한계치, 측정법, 안정성)로 개편하고 8개의 실무연구반(Working Group, WG)을 두었다가, 1973년에 크게 개편되어 SC/A~SC/F의 6분과로 되었다.¹⁾ 소위원회의 업무 분담 내용은 표 1과 같으며, 1986년에 SC/G가 추가되었다.

표 1. CISPR의 각 분과회의 분담내용

SC	내 용
A	무선장해 측정 및 통계방법
B	산업, 과학, 의료(ISM*) 장비
C	가공선, 고전압기기 및 견인시스템
D	자동차 및 내연기관
E	방송수신기
F	전동기, 가전기기, 조명기구.
G	정보처리 장치

*ISM: Industrial, Scientific and Medical

영국의 BSI(British Standard Institution, 영국규격협회)는 1947년 이래로 CISPR의 간사를 담당하고 있음도 주목 할 만하다. 그 밖에 CISPR의 목적과 동향 및 EMI/EMC의 문제를 CISPR의 역사적 전개를 통해서 살펴보는 데는 참고문헌[6]이 좋은 자료이다.

그 외에 EMI/EMC와 중요한 관련을 갖는 국제기구는 CCIR(Comite Consultatif International des Radiocommunications, 국제무선통신 자문위원회)인데 여기서는 정부간의 협의에 관한 모든 문제를 검토하고, CISPR은 전자잡음 대책의 정부간 협의를, IEC는 전기일반에 관한 대책의 정부간 협의를 하며 매년 개최되고 있다.

미국에서는 FCC에 의해서 규제되고 있는데, 전자기기에 관련되는 것으로서는 Part 15 Subpart C, D, F, H, J 및 Part 18이 있고, 서독에서는 DBP(연방체신통신부)에서 규제하고 있는데 기술 기준은 FTZ(Fernmeldetechnisches Zentralamt, 중앙 통신 기술국)가 작성 하지만, 대부분은 VDE의 규격에 맞게 할 것을 요구하고 있다. 일본에서는 <정보처리장치 및 전자사무용 기기가 발생하는 방해파의 허용치 및 측정법 이 기업계의 자주적 규제로서 1986년 4월부터 실시되고 있다. 이것은 VCCI에 의해서 시행되고 있는데 일본 전자공업진흥협회, 일본 전자기계공업회, 일본사무기공업회 및 통신기공업회의 4개의 단체가 그 사무국으로 되어 있다.

CISPR를 포함하여 대표적인 상용규격인 FCC, VDE이외에 군용규격으로서 MIL(Military Specifications and Standards, 미국) 등의 규격이 있으며, 또한 전자파에 의한 인체장해를 방지하기 위하여 전자파의 허용 조사량에 관한 안전 기준의 규격도 있으나 여기서는 생략한다.

V. 국내의 현황 및 전망

1. 외국의 현황

EMI/EMC 연구의 흐름을 보기 위해서는 IEEE/G-EMC(Institute of Electrical and Electronics Engineers/Group on Electromagnetic Compatibility)의 활동상황을 검토하는 것도 하나의 방법이라고 생각된다.

G-EMC는 1957년 G-RFI(Group on Radio Frequency Interference)라는 이름으로 결성되어서 주로 무선주파수대의 방해를 취급한 연구회 이었는데, 1964년에 그 명칭이 G-EMC로 변경되었다가, 뒤에 다시

EMC-S(Electromagnetic Compatibility Society) 로 바뀌었다. 그 이유로서는 RFI의 문제는 단순한 통신분야만의 문제가 아니며 전 산업분야에 걸친 문제로서 Electromagnetic Compatibility 라고 하는 보다 넓은 분야로 발전하지 않으면 안된다는 견해 때문이었다.⁷⁾

IEEE/EMC-S의 국제학회는 매년 개최되며, 1989년 9월에는 일본의 니고야에서 개최된다. 최근 국제학회에서 보고 되고 있는 내용을 살펴보면, 방해잡음원측과 수신측을 어떻게 격리 시킬까 하는 문제가 제시되고 있으며, 전파방해의 문제로서는 건축물이나 송전선 등으로부터의 불요반사, 텔레비전 다중상의 문제가 많이 취급되고 있다. 측정법에도 전자기장의 세기 센서의 이용, 안테나의 광대역화와 소형화, 광섬유의 이용, 시간영역 측정법 등이 관심을 끌고 있다.

그리고 전자기기의 내성(immunity) 측정법도 중요과제의 하나인데 TEM cell의 해석, 기준 야외시험장(open area test site)과의 상관관계, 전자기장의 세기와 회로의 결합(coupling) 문제, 텔레비전 수상기의 내성을 화상의 주관적 평가로서 구하는 방법 등도 제안되고 있다. 차폐재료와 차폐재료의 시험법도 현재 관심이 높은 분야로서 소형 계산기용의 새로운 차폐재료나 전파 흡수재에 관해서도 보고되고 있다.

또한, EMP(electromagnetic pulse)에 관해서는 번개의 발생과 전파특성 그리고 낙뢰에 의한 강력전자파의 통신케이블에 미치는 영향과 대책수법도 보고되고 있다. EMP는 번개전파와 유사하므로 번개전파의 특성을 연구함으로써 어느정도 EMP에 관한 대책도 가능할 것이기 때문이다.

EMI/EMC에 관한 국제회의는 IEEE 이외에도 URSI(International Union of Radio Science)가 주최하는 것이 있으며 1922년 Brussels(제1회) 학회 이래로 전리층 등의 우주 전자파환경에 대한 연구 결과가 많이 보고되고 있고, 1954년의 제11회 이후에는 3년마다 개최되고 있다. 1984년 제21회 학회에서 보고된 내용을 살펴보면 우주전자파 환경, 전자계 환경의 모델 제시, 번개의 과도상태, 인공잡음의 특성, 전자파의 생체효과 등이 중요한 과제로서 취급되었다.

그리고 유럽을 중심으로 한 EMI/EMC 심포지엄이 1년마다 동서 유럽에서 개최되고 있는데 동유럽은 폴란드(1984년 제5회)가 서유럽은 스위스(1989년 제8회, 취리히)가 중심이 되어 있다. 또한, 1984

년 부터는 영국도 독자적으로 EMI/EMC 국제학회를 개최하고 있다.

그리고 일본에서는⁸⁾ 미국 및 유럽과는 달리 독자적인 인공잡음의 연구가 동북대학과 전파감리국에 의해서 1953년 전국적인 규모로 실시되었었는데, 연구의 주요 내용은 잡음의 성질과 측정법, 자동차에서 발생하는 잡음등이다. 1955년에는 Nukiyama 등에 의해서 전자파 차폐의 연구가 행해졌고, 이 연구의 결과는 현재 일본의 차폐기술의 기초를 제공하고 있다.⁹⁾ EMI/EMC에 있어서 주요한 문제중의 하나인 도시잡음의 측정은 1955년 이전에 이미 실시되었고, 그후 VHF 대역에서의 동경 주변의 측정결과로부터 준첨두치(quasipeak) 잡음 전자기장의 세기와 자동차 통과수와의 상관관계식을 도출 하였으며, 1976년 3월에는 잡음의 측정법 및 규격화에 관하여 전파기술심의회 의 검토를 거쳐 CISPR 규격으로 결정되는 등 활발한 연구활동이 진행되고 있다.

2. 국내의 현황 및 문제점

1981년경부터 기업기술 지원센터에서 야외시험장을 설치하고 FCC의 외국 인증 업무를 수행하기 시작한 이래 근년에 들어 금성사, 삼성전자, 현대자동차 등에서 대형 전자파 반무향실 및 야외 시험장을 설치하는 등 EMI/EMC와 관련된 품질보증 업무에 박차를 가하고 있다. 또한 표준연구소와 전기연구소, 전자통신연구소, 전파연구소, 국방과학연구소 등에서도 전담 연구부서를 신설하고 각종 연구 기자재를 도입하는 등 관련 연구의 수행을 위해 많은 준비를 하고 있다.

지난해 1988년 8월에 학.연.산의 EMI/EMC 관련 기술인 50여명이 표준연구소에 모여 "EMI/EMC의 국내 현황 및 향후대책"에 관한 간담회를 가졌는데, 그 회의록을 통해 여기서 토론된 내용을 알아 보는 것이 오늘날의 전자파 환경 관련 분야의 국내 현황 및 문제점을 이해하는데 도움이 될 것으로 생각된다. 여기에 그 내용 중 몇가지를 발췌하여 옮겨 놓았다.

• 산업체에서는 "비관세 무역장벽"으로 대두되고 있는 외국의 EMI/EMC 관련 규제에 많은 어려움을 겪으면서 해결 중이지만 학계나 연구기관의 준비가 미약해 산업체에 큰 도움을 줄 수 없는 현실이며, 나아가서 가까운 시기에 대두될 것으로 예상되는 전자파내성 규제 및 자동차 등의 EMI/EMC 관련 규제에 미리 대처할 방안이 모색 되어야 한다.

• 외국의 EMI/EMC 규제동향 및 기술동향에 대한 정보입수 및 이해가 부족한 실정인데, 이의 극복을 위해 관련 기술의 국내기반을 강화시키고, 관련 국제특별위원회에 능동적으로 참여할 능력을 확보함으로써 관련 규제의 국제 권고안 제정에 적극적으로 대처하여야 한다.

• 국내 관련 규격(전기통신법, KS 규격)을 일원화하고 측정 방법 및 절차 등을 국제적인 수준으로 보완하여 단계적으로 수입품 및 내수생산 제품에 대하여 적용시킬 필요가 있으며 국제적인 측정 신뢰성 확보를 위해 관련 측정표준의 보완이 요구된다는 것 등이었다.

이러한 당면 과제들을 해결하기 위해서는 우선 관련 학계, 연구기관, 산업체 및 관련 협회 등이 협력할 수 있는 기구를 만들어야 하고, 또한 국가적 차원에서 지원이 이루어져야 겠다.

지난 1989년 6월 27일에 창립된 한국전자과 환경 기술협회의 발족은 전자과 환경 관련 문제를 학.연.산에서 공동으로 논의할 수 있는 장이 마련되었다는 점에서 매우 다행으로 여겨지며 앞으로의 활동이 크게 기대된다. 창립 취지에서 밝히고 있는 전기.전자환경에 대한 학술 및 기술 발전에 공헌, 학술연구 발표, 강습회 및 토론회 개최, 기술정보지 간행, 외국 관련 단체와의 상호교류, 관련표준 및 규격제정에 관한 연구, 당면한 산업체의 전자과 환경 문제의 고충 해소 등의 사업을 추진하는데 관련 학.연.산의 적극적인 참여는 물론 관련 정부 부처의 적극적인 지원이 무엇보다도 필요하다고 생각된다.

VI. 결 론

전자기기에 둘러싸인 오늘날의 우리들의 생활은 전자파의 혜택을 많이 받고있는 반면에 전자파 이용의 급격한 증가에 따른 전자파 방해의 악영향도 심각한 문제로 대두되고 있고 전자과 환경은 점점 더 나쁜 상황으로 진행되고 있다.

전자과 환경과 EMI/EMC의 문제는 관련되는 분야가 매우 넓으므로 제한된 지면에서 다루지 못한 부분들이 많고, 본 해설에서 다루었다 하여도 충분하지 못하거나 관점 등이 다를 수도 있을 것으로 생

각된다. 왜냐하면 EMI/EMC의 문제는 연구자에 따라서 접근 방법도 많이 달라질 수 있기 때문이다. 그러나 궁극적으로 목표하는 것이 "조화가 취해진 전자과 환경의 실현"이라는 점에는 누구나 의견을 같이 하리라 생각한다.

EMI/EMC 문제가 가지고 있는 중요성이나 시급성에 비해 이를 해결하기 위한 현재 우리의 기술 보유나 정부의 지원 등 모두 아주 미약하다고 할 수 밖에 없는 것이 현황이다. 그러나 지금부터라도 관련되는 모든 연구자들이 긴밀한 협력으로 EMC문제를 하나씩 하나씩 해결해 나간다면 아직도 결코 늦지 않다고 믿는다.

參 考 文 獻

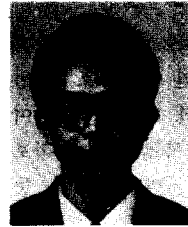
- [1] J.L.N. Violette, et al., *Electromagnetic Compatibility Handbook*, Van Nostrand Reinhold Company Inc., New York, 1987.
- [2] D.R.J. White, *A Handbook Series on Electromagnetic Interference and Compatibility*, Volume 1: Electrical Noise and EMI Specifications, Don White Consultant, Inc., Maryland, Second Edition, 1980.
- [3] 森本重武, "環境電磁工學に關する用語", 日本電子通信學會 技術研究報告, CST 75,36, June 1975.
- [4] C.E. Shannon, "Communication in the Presence of Noise," *Proc. IRE*, vol. 37, pp. 10-21, Jan. 1949.
- [5] 日本電子通信學會編, *マンチナ 工學 핸드ブック*, 第13章, オーム社, 1980.
- [6] 養妻二三雄, "EMCと CISPRえの歴史的 展開と問題点," *電磁環境工學情報*, no. 3, pp. 9~23, July 1988.
- [7] H. Garlan, "The umbrella safeguarding the spectrum," *IEEE Trans. RFI-5*, 1, P. 1, Mar. 1963.
- [8] 佐藤, 越後, "環境電磁(波)工學-EMC-の現狀と問題点," *日本電子通信學會誌*, vol. 59, pp. 829~835, Aug. 1976.
- [9] 抜山, 淺見, *電磁遮蔽の理論と實際*, コロナ社, 1955. ㉔

著 者 紹 介

**鄭 樂 三**

1939年 4月 22日生
 1967年 서울대학교 문리과대학
 물리학과 졸업(이학사)
 1973年 미국 Purdue University
 대학원 물리학과 졸업
 (이학박사)

1973年~1976年 Purdue University 연구원
 1976年~1978年 미 국립표준국(NBS) 객원연구원
 1986年~1987年 미국 STX, Senior Scientist
 1976年~현재 한국표준연구소 책임연구원
 주관심분야: 시간, 주파수 및 전자파 측정/표준

**金 基 采**

1959年 10月 19日生
 1984年 영남대학교 공대 전자
 공학과 졸업
 1986年 일본 게이오대학 대학원
 전기공학과 졸업
 (공학석사)
 1989年 일본 게이오대학 대학원
 전기공학과 졸업
 (공학박사)

1989年 4月~현재 한국표준연구소 전자파연구실
 선임연구원
 주관심분야: 안테나 이론 및 전자파 문제, EMC에
 관련된 근본문제

●

**鄭 然 春**

1960年 12月 8日生
 1984年 경북대학교 자연대
 물리학과 졸업
 1986年 경북대학교 대학원
 물리학과 졸업(비평형
 통계물리학 전공)

1985年 11月~현재 한국표준연구소 전자파 연구실 연구원
 주관심분야: EMI/EMC 측정 및 극복기술, 전자파 물성

*** 정정안내 ***

전자공학회지 제 16 권 제 4 호 (1989년 8월) 중에서 p. 35 및 p. 41의 孫應桂를 孫德桂로
 정정합니다.