

집중 이동하중을 받는 사장교의 휨 및 비틀 거동에 관한 연구

A Study on the Bending and Torsional Behaviors of Cable-Stayed Bridges under a Concentrated Moving Load.

장 승 필* · 임 성 순** · 주 석 범***
Chang, Sung Pil · Yhim, Sung Soon · Chu, Seok Beom

Abstract

The nonlinearity of a cable-stayed bridge results from the large displacement of main girder due to a long span, the catenary action of cables and the flexural stiffness reduced by large axial forces.

The dynamic behaviour of a cable-stayed bridge plays an important role in determining its safety. Especially, when the eccentrically moving load is applied to a cable-stayed bridge, the torsional vibration and vertical vibration are coupled and moreover the variation of cable tensions shows important dynamic characteristics.

This dissertation presents a theoretical study and a finite element procedure for analysis of a cable-stayed bridge under a eccentrically moving load.

Attention is focused on the dynamic behaviours such as dynamic increments of cable tensions and nodal displacements, with the variety of velocities and eccentricities of moving load.

It is found that a moving load with eccentricity can have significant effects upon the responses; the torsion of bridge deck and the increments of cable tensions, according to the present results in this study.

요 지

사장교는 경간이 크기 때문에 발생하는 대변형 효과, 케이블의 현수 작용, 그리고 축력으로 인한 휨 강성 변화 등으로 비선형 거동이 나타난다.

사장교의 동적 거동은 구조물 안정성 검사를 위한 중요한 요소가 된다. 특히, 편재 이동하중이 작용하는 경우, 연직 변위와 비틀 변위는 복합될 뿐만 아니라 단면 좌우의 케이블 축력 변화도 중요한 동적 특성을 나타낸다.

본 연구에서는 편재 이동하중이 작용하는 사장교의 해석을 위한 이론적 연구와 유한 요소법을 제시

* 정희원 · 서울대학교 공과대학 교수, 토목공학과

** 정희원 · 단국대학교 공과대학 강사, 토목공학과

*** 정희원 · 서울대학교 대학원 전 석사과정

하였고 이동 하중의 속도변화와 편심량의 크기에 따라 케이블의 장력과 절점 변위에 대한 동적 거동을 규명하였다.

본 연구에서 수행한 해석 결과에 따르면, 편재 이동 하중을 받는 사장교의 해석에서는 주형의 비틀림과 이로 인한 케이블 축력 증가도 고려해야 할 것으로 사료된다.

1. 서 론

사장교는 교각대신 교탑에 연결된 케이블로 주형을 지지하는 교량의 한 형태로서 긴 경간을 가질 수 있다. 따라서 사장교는 긴 경간으로 인한 큰 처짐, 케이블의 현수작용, 그리고 부재에 생기는 큰 압축력 때문에 비선형 거동을 하게 된다. 그러나 압축력의 영향을 제외하면 이 선형 성질들은 사하중이 재하되고 케이블에 필요한 인장력이 가해지기 전에는 절대적이거나 인장력이 가해진 이후에는 그 영향이 무시할 수 있을 만큼 작아지게 된다^(1, 2, 3, 4, 5, 6, 7). 또한 사장교의 주형은 경간에 비해 단면의 높이가 작기 때문에 차량하중, 풍하중 또는 지진하중 등으로 인한 동적거동을 파악하는 것이 사장교의 안정성 검사를 위해 매우 중요한 위치를 차지하게 된다. 사장교의 동적거동에 대한 논문은 Fleming 등 여러 학자들에 의하여 발표되었으며^(8, 9) 국내에서는 한상묵등 몇편의 이론적^(10,11) 및 실험적 논문이 발표되고^(4, 5, 6, 7) 있다.

대체로 사장교의 동적거동은 다음과 같은 4가지 형태로 분류할 수 있다.

첫째, 차량하중과 같이 연직하중에 의해 휨을 받는 경우, 주형과 2개의 케이블이 같은 방향, 같은 변위만큼 움직이는 수직 및 휨 진동,

둘째, 차선운동과 같은 편재하중을 받는 경우, 단면폭 방향의 두 케이블이 상반되는 수직 진동을 하게 되며 교탑과 주형에 비틀모멘트가 발생하는 비틀진동,

셋째, 풍하중과 같은 횡방향 진동,

넷째, 이상과 같은 하중의 복합적 작용에 의한 복합진동으로 분류된다.

본 연구의 목적은, 차량의 차선운동과 같은 경우에 대하여, 정적 비선형 거동과 함께 동적 선형 거동을 중심으로 수직 변동과 비틀 진동을 고려한 사장교의 거동을 파악하기 위해, 이론식을 유도하고 유한요소법을 적용시켜, 예제를 통해 그 결과를 분석하여 휨 및 비틀이 사장교에 미치는 영향을

규명하는 데 있다.

2. 사장교의 정적 비선형 해석

사장교의 큰 변형에 의한 구조물의 전체적인 비선형 거동, 경사진 케이블의 현수곡선에 의한 비선형 거동, 그리고 교탑과 주형에서의 부재력의 상호작용 등에 의한 비선형 거동을 고려하여 사장교의 해석을 하기 위해, 본 연구에서는 다음과 같은 가정을 하였다.

- 케이블에서의 휨응력은 무시한다.
- 케이블은 탑에 고정되어 있어 이동하지 않는다.
- 케이블의 단면은 일정하며 하중이 케이블 전체에 걸쳐 균등하게 분포되므로 포물선 형상의 케이블 초기 처짐이 있다고 가정한다.
- 주형의 단면은 2축대칭을 이룬다고 가정한다.
- 주형의 초기 곡률은 케이블의 곡률에 비하여 매우 작으므로 무시한다.
- 구조적 감쇠효과는 무시한다.
- 뒸(warping) 이외의 단면 형상의 변화는 없다고 가정한다.
- 부재력사이의 상호작용중 가장 영향이 큰 압축력과 휨 사이의 상호작용만 고려하기로 한다.

2.1 변위 형상 함수

요소내 임의의 점에 대한 일반화된 변위 $\{\delta\} = \{u, v, w, \phi\}$ 는 절점 변위벡터 $\{\delta_e\}$ 와 다음과 같은 관계가 있다.

$$\{\delta\} = [N] \{\delta_e\} \quad (2.1)$$

여기서, u, v, w 는 그림 1에서와 같은 부재축방향, 수직방향, 수평방향의 변위성분이며 ϕ 는 부재축방향 회전각변위 성분을 의미한다. 또한 절점변위벡터 $\{\delta_e\} = \{u_i, v_i, w_i, \phi_i, u_j, v_j, w_j, \phi_j, u_i', v_i', w_i', \phi_i', u_j', v_j', w_j', \phi_j'\}$ (2.2)

가 성립되며 ()'는 $\frac{d(\quad)}{dx}$ 를 나타내고 특히 $v' = \theta, w' = \theta$, 즉, v' 와 w' 는 각각 z축과 y축에 대한 회

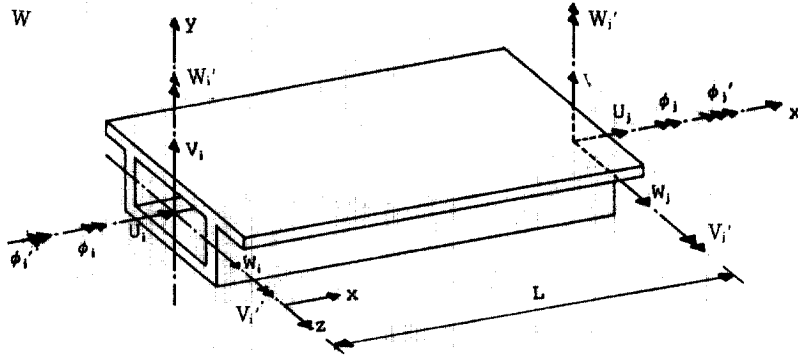


그림 1. 절점 변위 벡터

전각 변위를 나타낸다.

변위형상매트릭스 $[N]$ 는 축방향 변위에서는 1차 다항식을, 나머지 변위에 대해서는 3차 Hermitian^(12,13) 다항식을 이용하였다.

2.2 강도 매트릭스 구성

(1) 케이블 부재의 강도 매트릭스

케이블부재의 강도매트릭스는 현수 곡선을 이루는 케이블부재를 직선부재로 가정하여 기하학적 영향을 고려한 Ernst⁹⁾의 등가탄성계수를 이용하였다.

$$E_{eq} = \frac{E}{1 + \frac{(\bar{w}H)^2 AE}{12T^3}} \quad (23)$$

여기서 E 는 케이블의 탄성계수, w 는 케이블 단위길이당 무게, H 는 케이블의 수평투영길이, A 는 케이블의 단면적, 그리고 T 는 케이블의 인장력을 나타낸다.

식(23)과 같은 등가탄성계수를 이용하여 케이블 부재의 포텐셜에너지^(12,13)를 정리하면 다음과 같다.

$$V_c = \frac{1}{2} \int_0^L E_{eq} \cdot A \cdot \left(\frac{du}{dx} \right)^2 dx \quad (24)$$

식(24)에 가상일의 원리를 적용하고 일반 FEM^(12,13)에서와 같이 변위형상 매트릭스와 절점변위벡터를 이용하여 케이블의 탄성 강도 매트릭스를 구하면 식(25)와 같다.

$$[K]_c = (E_{eq} \cdot A) / L_e \begin{bmatrix} 1 & -1 \\ -1 & 1 \end{bmatrix} \quad (25)$$

여기서 L_e 는 케이블의 현의 길이이다.

(2) 주형 및 교탑의 강도 매트릭스

축력, z 축에 대한 휨, y 축에 대한 휨 그리고 비틀림에 대한 포텐셜 에너지^(12,13)를 각각 V_a , V_{bx} , V_{by} , V_t 라고 정의하면 식(26)과 같이 표현된다.

$$V_a = \frac{1}{2} \int_0^L E \cdot A (u')^2 dx \quad (26a)$$

$$V_{bx} = \frac{1}{2} \int_0^L E \cdot A (v'')^2 dx \quad (26b)$$

$$V_{by} = \frac{1}{2} \int_0^L E \cdot A (w'')^2 dx \quad (26c)$$

$$V_t = \frac{1}{2} \int_0^L GJ(\phi)^2 dx + \frac{1}{2} \int_0^L EI_w(\phi'')^2 dx \quad (26d)$$

여기서 A 는 단면적, E 는 탄성계수, I_x , I_y , I_w 는 각각 z , y 축에 대한 단면 2차 모멘트와 뒹상수(warping constant)를 나타내며 G 는 전단 탄성계수, J 는 비틀림상수를 의미한다.

식(26)에 가상일의 원리를 적용하고 식(21)의 변위형상매트릭스를 이용하여 강도매트릭스를 구하면 표 1과 같다.

2.3 기하학적 비선형 매트릭스

본 연구에서는 축력과 휨의 상호작용에 의한 기하학적 비선형 영향만을 고려하므로 축력에 의한 휨에 대한 포텐셜 에너지 V_g 는 식(27)과 같다.

$$V_g = \frac{1}{2} \int_0^L P \cdot (v')^2 dx + \frac{1}{2} \int_0^L P \cdot (w')^2 dx \quad (27)$$

식(27)에서 가상일의 원리를 적용하고 변위형상매트릭스를 사용하여 기하학적 강도 매트릭스를

계산하여 정리하면 표 2와 같다.

2.4 비틀림에 대한 케이블의 영향

사장교에 비틀림하중이 작용하는 경우, 주형의 교축에 대한 회전과 단면쪽 방향의 양단 케이블에 상반되는 수직 이동이 생기게 된다. 따라서 비틀림하중에 대한 사장교의 거동은 주형과 교탑의 강성뿐만 아니라 양단 케이블에 의한 강성도 고려하여야 하며 본 연구에서는 그림 2와 같이 주형에 호전 방향 스프링이 달린 형태로 이상화시켜 비틀림에 대한 케이블의 영향을 고려하였다. 이때 회전 방향스프링 상수는 다음과 같이 결정할 수 있다.

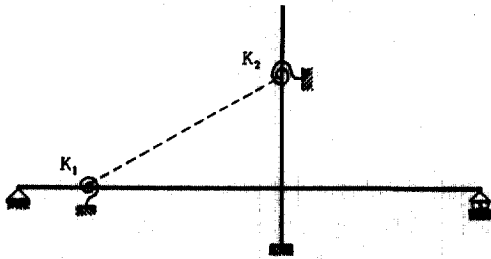


그림 2 비틀림 하중에 의한 케이블의 효과

(1) 주형에서의 스프링상수

그림 3에서와 같이 비틀림에 의한 주형의 회전각

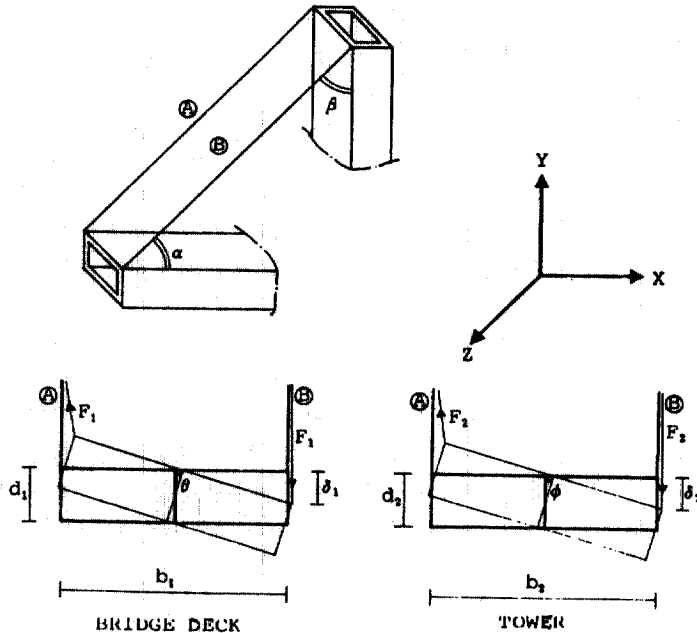


그림 3 비틀림하중을 받는 주형과 교탑의 변형

θ 가 매우 작고 회전각 θ 에 의한 z 방향 변위는 y 방향 변위에 비해 매우 작으므로 무시할 수 있다고 가정하면 y 방향 변위 δ_1 는 다음과 같이 구할 수 있다.

$$\delta_1 = \frac{b_1}{z} \cdot \theta \quad (2.8)$$

여기서 b_1 은 주형의 폭을 의미한다. 이때 케이블에 의한 비틀림은

$$T = F_1 \cdot b_1 = \hat{k}_1 \cdot \delta_1 \cdot b_1 = \hat{k}_1 \cdot \frac{b_1^2}{2} \cdot \theta \quad (2.9)$$

이 되므로 스프링 상수값은 다음과 같다.

$$K_1 = \hat{k}_1 \cdot \frac{b_1^2}{2} \quad (2.10)$$

케이블의 연직방향에 대한 탄성 강도는

$$\hat{k}_1 = \frac{EA'}{L} \sin^2 a \quad (2.11)$$

이므로 양단 케이블의 영향을 고려한 회전방향 스프링상수값 k_1 은 다음과 같게 된다:

$$K_1 = \frac{EA}{L} (\sin^2 a) \frac{b_1^2}{2} \quad (2.12)$$

여기서 A' 는 케이블 하나의 단면적이며 L 은 케이블의 현의 길이이다.

(2) 교탑에서의 스프링상수

마찬가지 방법으로 비틀림에 의한 교탑의 회전각 변위 ϕ 가 매우 작다면 z 방향 변위는 x 방향 변위에 비해 매우 작으므로 무시할 수 있다.

x 방향 변위 δ_2 는 다음과 같이 구할 수 있다.

$$\delta_2 = \frac{b_2}{2} \cdot \phi \quad (2.13)$$

여기서 b_2 는 교탑의 폭이다.

이때 케이블에 의한 비틀림 T는

$$T = F_2 \cdot b_2 = k_2 \cdot \delta_2 \cdot b_2 = k_2 \cdot \frac{b_2^2}{2} \cdot \phi \quad (2.14)$$

가 되므로 회전방향 스프링상수값은 다음과 같이 정의 된다.

$$K_2 = k_2 \frac{b_2^2}{2} \quad (2.15)$$

케이블의 수평방향에 대한 탄성 강도는

$$k_2 = \frac{EA'}{L} \cos^2 \alpha$$

이므로 양단 케이블의 영향을 고려한 회전방향 스프링상수값 K_2 는 다음과 같다.

$$K_2 = \frac{EA'}{L} (\cos^2 \alpha) \frac{b_2^2}{2} \quad (2.16)$$

2.5 비선형 해석방법

앞절에서 구한 탄성 강도매트릭스와 기하학적 강도매트릭스를 전체 좌표계로 좌표변환하고 전체 변위에 대해 조합하면 다음과 같은 증분 형태의 평형방정식을 얻게 된다.

$$[K_T] \{ \Delta D \} = \{ \Delta P \} \quad (2.17)$$

여기서 $[K_T]$ 하중증분을 적용시키기전의 접선강도 매트릭스이며 $\{ \Delta P \}$ 는 하중 증분을 적용시킨후의 절점 증분 벡타이고 $\{ \Delta D \}$ 는 증분하중 혹은 반복 계산시 불평형하중벡타를⁽¹³⁾ 의미한다.

해석과정은 직접강도법에 의해 전체접선 강도매트릭스를 구성하여 증분 형태의 평형방정식을 얻고 이를 풀어서 증분 변위벡타를 구한다. 계산된 증분 변위벡타를 이용하여 불평형 하중을 계산하여 만약 수렴조건을 만족시키지 못하면 반복 계산하며 수렴조건을 만족시키면 하중을 증가시켜 계산한다.

3. 사장교의 동적 선형해석

3.1 질량 매트릭스

(1) 케이블 부재의 질량 매트릭스

동적하중을 받는 케이블의 운동에너지는 식 (3.1)과 같이 표시된다.

$$T_c = \frac{1}{2} \int_0^l \bar{m}_c (\dot{u})^2 dx \quad (3.1)$$

여기서 \bar{m}_c 는 케이블 단위 길이당 질량이며 $(\dot{\quad}) = \frac{\partial(\quad)}{\partial t}$ 즉 시간에 대한 1차 미분을 의미한다.

식 (3.1)에 가상일의 원리를 적용하고 변위형상 매트릭스를 이용하면 식 (3.2)와 같은 질량매트릭스가 구성된다.

$$[M]_c = (\bar{m}_c \cdot l) / 6 \begin{bmatrix} 2 & 1 \\ 1 & 2 \end{bmatrix} \quad (3.2)$$

(2) 주형 및 교탑의 질량 매트릭스

축력, z축에 대한 모멘트, y축에 대한 모멘트 그리고 비틀림에 대한 운동에너지를 T_a, T_b, T_y, T_t 라고 정의하면 이는 각각 다음과 같이 표현된다:

$$T_a = \frac{1}{2} \int_0^l \bar{m} (\dot{u})^2 dx \quad (3.3a)$$

$$T_{az} = \frac{1}{2} \int_0^l \bar{m} (\dot{v})^2 dx \quad (3.3b)$$

$$T_{ay} = \frac{1}{2} \int_0^l \bar{m} (\dot{w})^2 dx \quad (3.3c)$$

$$T_t = \frac{1}{2} \int_0^l \frac{\bar{m} I_p}{A} (\dot{\phi})^2 dx + \frac{1}{2} \int_1^0 \frac{\bar{m} I_w}{A} (\dot{\phi}')^2 dx \quad (3.3d)$$

여기서 I_p 는 극관성 모멘트이다.

식(3.3)에 가상일의 원리^{(9), (11)}를 적용하고 변위형상함수를 대입하여 정리하면 질량 매트릭스는 표 3.1과 같다.

3.2 동적 운동방정식과 해석방법

2장에서 유도한 강도매트릭스와 전절에서 유도한 질량매트릭스를 전체 좌표계로 변환하여 각 부재요소들을 조합한 후 전체 강도매트릭스를 $[K]$, 질량 매트릭스를 $[M]$ 그리고 감쇠매트릭스 $[C]$ 라고 정의하면 동적 운동방정식은 식(3.4)와 같이 표현된다.

$$[K] \{ D \} + [C] \{ \dot{D} \} + [M] \{ \ddot{D} \} = \{ F(t) \} \quad (3.4)$$

여기서 $\{ D \}$, $\{ \dot{D} \}$, $\{ \ddot{D} \}$ 는 각각 구조물 전체 변위벡타, 속도벡타, 가속도 벡타를 나타내며 $\{ F(t) \}$

ation 방법⁽¹³⁾을 사용하였으며 연직이 동하중하의 동적저동을 파악하기 위해서는 Mode Superposition 방법과⁽¹³⁾과 Newmark- β 방법⁽¹³⁾을 사용하였다.

4. 해석 예 및 결과 분석

4.1 해석 예

본 연구에서 선택한 해석 예는 그림 5와 같은

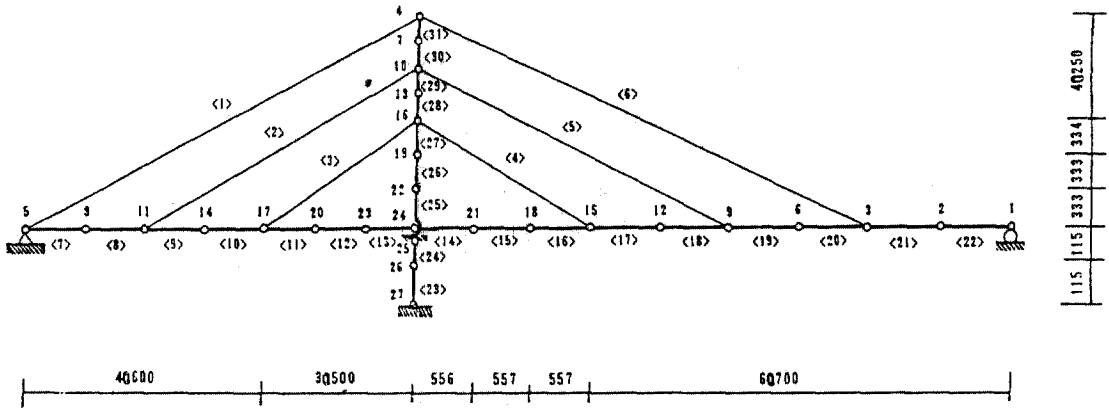


그림 5. 사장교의 모델

표 4 사장교의 재료 성질 및 제원

Element	Area	I_z	I_y	J	I_w	Mass Density	Young's Modulus	
	(mm ²)	(mm ⁴)	(mm ⁴)	(mm ⁴)	(mm ²)	(kg 중/mm ³)	(kg 중/mm ²)	(N/mm ²)
Cable	39.27	0.0	0.0	0.0	0.0	7.639E-6	22000	215600
Tower	652.0	249200	5528500	44400	5860000	7.868E-6	21000	205800
Grdel (Closed)	945.0	216510	370400	366630	3256820	2.617E-5	21000	205800
Girder (Open)	945.0	216510	370400	5470	430006840	2.617E-5	21000	205800

사장교 실험모델이며 사장교의 재료 성질과 제원은 표 4와 같고 초기 인장력은 표 5와 같다. 초기 인장력으로 인한 상향 연직처짐을 제거하기 위한 사하중은 표 6과 같이 절점하중으로 재하하였으며 연직이 이동하중은 15kg 중(147N)을 작용시켰다.

표 5. 초기 인장력

Element No.	Initial Tension (kg 중)
1	58.191
2	34.894
3	29.093
4	39.429
5	37.934
6	49.752

본 연구에서는 동일한 면적을 가지나 단면은 개단면인 경우와 폐단면인 경우의 사장교로 가정하였고 비틀림하중의 효과를 보이기 위해 단면 중심에서 편심량을 갖고 이동하는 편재하중에 의한 동적 해석을 수행하였다. 또한 편재하중으로 인한 단면 폭 양단 케이블의 인장력 변화를 규명하기 위해 편심량의 변화와 속도의 변화에 따라 이동하중을 작용시켰다. 그리고 구조물의 질량은 집중질량 매트릭스로 모델링하였다.

표 6. 절점사하중

NODE	P(kg 중)
3, 9, 11, 15, 17	0.85
4, 10, 16	2.80

4.2 해석결과 및 결과분석

그림 5와 같은 실험모델의 들보(Grider)가 표 5와 같이 개단면 혹은 폐단면을 갖는 경우, 고유진동수를 구하면 다음과 같다.

분류	개 단 면		폐 단 면	
	고유진동수 (Hz)	고유 주기 (sec)	고유진동수 (Hz)	고유 주기 (sec)
1	28.767	0.0348	28.767	0.0348
2	49.676	0.0201	49.676	0.0201
3	67.512	0.0148	67.512	0.0148
4	72.583	0.0138	83.377	0.0120
5	83.377	0.0120	92.711	0.0108
6	92.711	0.0108	146.820	0.0068

교량의 통과시간을 고유주기로 나눈 값을 x좌표축에, 연직변위의 동적확대계수 혹은 케이블 부재인 경우 편심이 없는 경우의 케이블 축력 최대치에 대해 편심이 있는 경우의 케이블 축력 최대치의 비를 y좌표축에 표시하여, 편심량 및 단면 종류에 따라 동적확대계수 및 케이블 축력변화비를 도시하면 그림 6~그림 13과 같다.

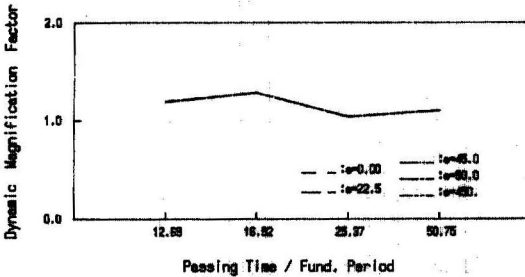


그림 6. 절점 12의 연직처짐에 대한 동적확대계수분포

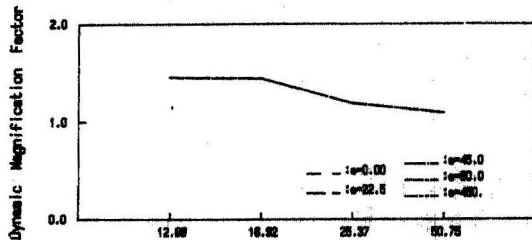


그림 7. 절점 14의 연직처짐에 대한 동적확대계수분포

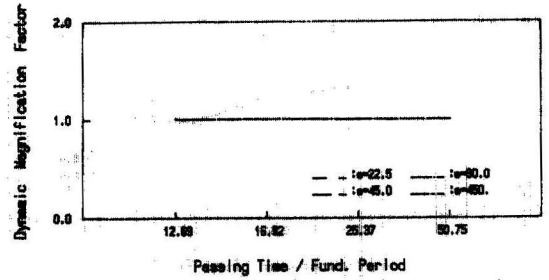


그림 8. 절점 12의 비틀각변위에 대한 동적확대계수분포 (폐단면)

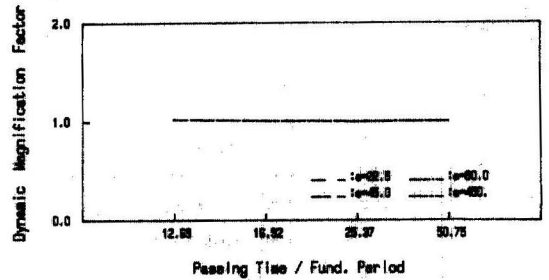


그림 9. 절점 12의 비틀각변위에 대한 동적확대계수분포 (개단면)

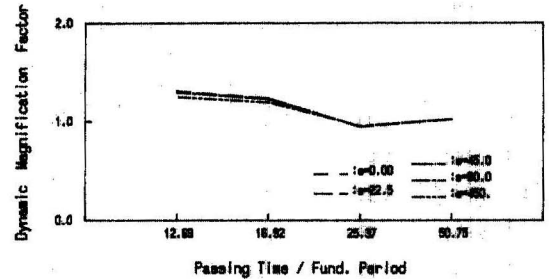


그림 10. 케이블 6의 축력증분에 대한 동적확대계수분포 (폐단면)

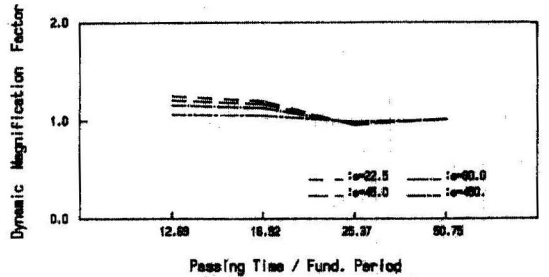


그림 11. 케이블 6의 축력증분에 대한 동적확대계수분포 (개단면)

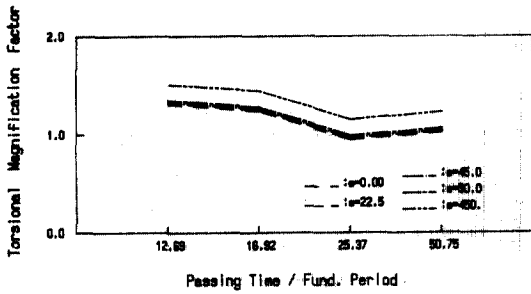


그림 12. 케이블 6의 T.M.F 분포(폐단면)

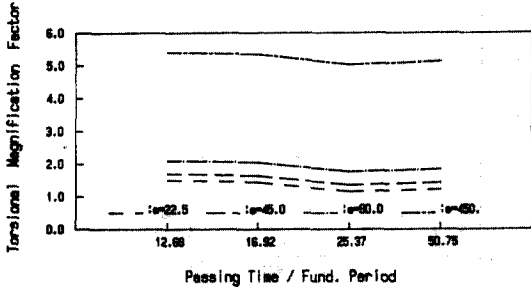


그림 13. 케이블 6의 T.M.F의 분포(개단면)

절점 12와 절점 14에 대한 연직변위의 동적확대 계수를 편심량과 속도별로 정리하면 표 7과 같고, 절점 12의 비틀각 변위에 대해 단면이 개단면인 경우와 폐단면인 경우에 대하여, 편심량과 속도별로 동적확대계수를 정리하면 표 8과 같다.

케이블 6에 대한 인장력 증분의 변화도, 단면이 개단면인 경우와 폐단면인 경우에 대해, 편심량과 속도별로 정리하면 표 9와 같다. 또한 편심이 없는 경우의 케이블 축력 최대치에 대한 편심이 있는 경우의 케이블 축력 최대치의 비를 편의상 케이블 축력의 비틀확대계수(Torsional Magnitude Factor)라고 정의하고 케이블 6에 대한 케이블 축력의 비틀확대계수의 변화를 속도와 편심량에 따라 정리하면 표 10과 같다.

표 7에서 알 수 있듯이 연직변화에 대한 동적확대계수는 편심량에 관계없이 일정하며 속도가 증가함에 따라 최대 45%까지 증가함을 알 수 있다. 사장교의 연직변위는 편심량 변화보다는 속도 변화에 더 큰 영향을 받는 것을 알 수 있다. 반면에

표 7. 절점 12, 14의 연직변위에 대한 동적확대계수

Node	N O E D 12					N O D E 14				
	Ecd.	e=0.0	e=22.5	e=45.0	e=90.0	e=45.0	e=0.0	e=22.5	e=45.0	e=90.0=4
Vel.	(0)	(b/4)	(b/2)	(b)	(5*b)	(0)	(b/4)	(b/2)	(b)	(5*b)
Infl.	1.000	1.000	1.000	1.000	1.000	1.000	1.000	1.000	1.000	1.000
20(km/h)	1.101	1.101	1.01	1.101	1.101	1.092	1.092	1.092	1.092	1.092
40(km/h)	1.037	1.037	1.037	1.037	1.037	1.190	1.190	1.190	1.190	1.190
60(km/h)	1.284	1.284	1.284	1.284	1.284	1.444	1.444	1.444	1.444	1.444
80(km/h)	1.190	1.190	1.190	1.190	1.190	1.454	1.454	1.454	1.454	1.454

표 8. 절점 12의 비틀각 변위에 대한 동적확대계수(단면 종류별)

Section	CLOSED SECTION				OPEN SECTION				
	Ecc.	e=22.5	e=45.0	e=90.0	e=22.5	e=22.5	e=45.0	e=90.0	e=45.0
Vel.		(b/4)	(b/2)	(b)	(5*b)	(b/4)	(b/2)	(b)	(5*b)
Infl.	1.000	1.000	1.000	1.000	1.000	1.000	1.000	1.000	1.000
20(km/h)	1.004	1.004	1.004	1.004	1.004	1.001	1.001	1.001	1.001
40(km/h)	1.003	1.003	1.003	1.003	1.003	1.001	1.001	1.001	1.001
60(km/h)	1.005	1.005	1.005	1.005	1.005	1.005	1.005	1.005	1.005
80(km/h)	1.005	1.005	1.005	1.005	1.005	1.019	1.019	1.019	1.019

표 9. 케이블 6의 인장력 증분 비교

Section Ecc.	CLOSED SECTION					OPEN SECTION			
	e=0.0	e=45.0	45.0	e=90.0	e=45.0	e=22.5	e=45.0	e=90.0	e=450.0
Vel	(0)	(b/4)	(b/2)	(b)	(5*b)	(b/4)	(b/2)	(b)	(5*b)
Infl	1.000	1.000	1.000	1.000	1.000	1.000	1.000	1.000	1.000
20(km/h)	1.020	1.020	1.019	1.019	1.015	1.016	1.014	1.011	1.006
40(km/h)	0.948	0.948	0.949	0.949	1.954	1.954	1.959	1.967	0.988
60(km/h)	1.236	1.233	1.231	1.226	1.194	1.195	1.166	1.128	1.049
80(km/h)	1.308	1.304	1.311	1.293	1.245	1.249	1.207	1.155	1.061

표 10. 케이블 6의 T.M.F. 비교

Section Ecc.	CLOSED SECTION					OPEN SECTION			
	e=0.0	e=45.0	45.0	e=90.0	e=45.0	e=22.5	e=45.0	e=90.0	e=450.0
Vel	(0)	(b/4)	(b/2)	(b)	(5*b)	(b/4)	(b/2)	(b)	(5*b)
Infl	1.000	1.010	1.021	1.042	1.209	1.2040	1.409	1.818	5.088
20(km/h)	1.020	1.030	1.041	1.061	1.227	1.224	1.428	1.837	5.117
40(km/h)	0.948	0.958	0.969	0.989	1.154	1.149	1.351	1.757	5.021
60(km/h)	1.236	1.246	1.257	1.227	1.443	1.439	1.643	2.050	5.338
80(km/h)	1.308	1.318	1.327	1.347	1.505	1.504	1.701	2.099	5.396

표 8로부터, 비틀각 변위의 동적확대계수는 편심량과는 무관하지만 속도가 증가함에 따라 개단면에서는 최대 1.9% 폐단면에서는 최대 0.5%까지 증가함을 알 수 있다. 즉 개단면을 갖는 사장교의 비틀각 변위는 폐단면을 갖는 사장교의 비틀각 변위보다 속도의 영향을 더 많이 받음을 알 수 있다.

표 9와 표 10 으로부터 케이블의 인장력 증분에 대한 동적거동을 정리하면 다음과 같이 요약할 수 있다.

- 케이블 부재의 축력 증가량에 대한 동적 확대계수는 편심량이 증가함에 따라 감소하여 편심량이 45mm(b/2)인 경우 편심이 없는 경우에 비해 폐단면에서는 최대 24%, 개단면에서는 12.6%까지 감소함을 알 수 있다. 이는 폐단면 사장교의 주형 비틀 강성이 개단면 사장교의 주형 비틀 강성보다 크기 때문에 케이블 축력의 증가량에 대한 동적확대계수의 변화는 개단면 보다는 사장교가 더 크다고 판단된다.
- 속도가 증가함에 따라 케이블 부재의 축력 증가량에 대한 동적확대계수는 폐단면에서는 최

대 30.8%, 개단면에서는 최대 24.9% 증가함을 알 수 있다. 속도 변화에 대해서는 폐단면을 갖는 사장교가 개단면을 갖는 사장교보다 더 큰 영향을 받음을 알 수 있다.

- 편심이 없는 경우의 케이블 축력 최대치에 대한 편심이 있는 경우의 케이블 축력 최대치의 비(본 연구에서는 편의상 Torsional Magnitude Factor 라고 정의하였다)는 편심이 없는 경우에 비해 편심이 45mm(b/2)인 경우 폐단면에서는 최대 8.6%, 개단면에서는 최대 81.4%까지 증가함을 알 수 있다. 즉, 개단면 사장교가 폐단면 사장교에 비해 케이블 축력 증가량이 더 큰 것을 알 수 있다.
- 편심량이 45mm(b/2)인 경우 축력 증가량에 대한 동적확대계수를 단면종류에 대해 비교하면, 폐단면인 경우에 비해 개단면인 경우의 동적확대계수가 11.3% 작은 것을 알 수 있다.

5. 결 론

사장교에 편재하중이 작용하는 경우 동적해석 결과를 다음과 같이 요약할 수 있다.

첫째, 연직변위 혹은 비틀림 각 변위에 대한 동적확대계수는 편심량과 관계없이 일정하며 속도가 증가함에 따라 증가함을 알 수 있다. 구조물의 동적거동은 구조물의 고유진동수와 외부하중의 진동수에 영향을 받으며 구조물의 고유진동수와 외부하중의 진동수는 편심량과 무관하지만 속도에 따라서는 외부하중의 진동수가 변하기 때문에 사장교의 동적거동은 속도의 영향을 받게 된다.

둘째, 케이블의 축력은 편심량이 증가함에 따라 증가하며 동적확대계수는 작아진다. 또한 케이블의 축력은 속도가 증가함에 따라 증가하여 동적확대계수도 증가한다.

셋째, 폐단면을 갖는 사장교의 케이블 축력에 대한 동적확대계수는 개단면 사장교보다 크지만 케이블 축력 자체는 개단면 사장교가 폐단면 사장교의 경우보다 크다.

위와 같이 사실들로부터 편재하중을 받는 사장교의 동적해석시에는 연직방향의 진동뿐만 아니라 주형의 비틀림과 비틀림진동으로 인한 케이블 축력의 변화도 고려해야 할 것으로 판단된다.

참 고 문 헌

1. ASCE "Commentary on the Tentative Recommendations for Cable Stayed Bridge Structures", *Journal of Structural Division ASCE* Vol. 103, No. ST5, Proc. Paper 12934, May 1977, pp. 941-959.
2. Fleming J.F. et al., "Dynamic Behaviour of a Cable

Stayed Bridge", *Engineering and Structural Dynamics* Vol. 8, Jan-Feb. 1980, pp. 1-16.

3. Morris, N. F., "Dynamic Analysis of Cable-Stiffened Structures", *Journal of Structural Division, ASCE* Vol. 100, No. ST5, Proc. Paper 10556, May 1974, pp. 971-981.
4. 김철명, "사장교의 Mode Shape 에 관한 실험적 연구", 서울대학교 대학원 토목공학과 석사학위논문, 1984.
5. 김문수, "사장교의 동적거동에 관한 이론적 및 실험적 연구", 서울대학교 대학원 토목공학과 석사학위논문, 1985.
6. 이완수, "사장교의 동적거동에 관한 실험적 연구", 서울대학교 대학원 토목공학과 석사학위논문, 1986.
7. 김남식, "차량 하중에 의한 사장교의 동적거동에 관한 이론 및 실험적 연구", 서울대학교 대학원 토목공학과 석사학위논문, 1987.
8. Fleming, J.F., "Nonlinear Static Analysis of Cable Stayed Bridge Structures", *Computers and Structures* Vol. 10, No. 4, Aug. 1979, pp. 621-635.
9. Fleming, J. F. et al., "Nonlinear Behaviour of Cable Stayed Bridges", *Civil Engineering for Practicing and Design Engineers* Vol. 2, No. 3, May-Jun. 1983, pp. 325-343.
10. 한상목, "사장교의 수직 진동에 관한 연구", 서울대학교 대학원 토목공학과 석사학위논문, 1982.
11. 현창현, "사장교의 cable 장력보정방법 및 풍하중에 대한 동력학적 해석", 한국과학기술원 석사학위논문, 1984.
12. Paz, M., "Structural Dynamics, Theory and Computation", Van Nostrand Reinhold Company, 1980.
20. Rao, S.S., "The Finite Element Method in Engineering", Pergamon Press, 1982.

(接受 : 1989. 3. 9)