

技術資料

주철주물의 표면결함의 방지규칙

김 봉 완

Blowholes, Pinholes, Slag Inclusion, Chilled Edges

B. W. Kim

< 초 록 >

무철심 유도로를 이용한 주철 및 주강의 용해보온에 요구되는 야금학적인 조건에 관하여 광범한 연구 조사가 있었다.

가장 중요한 법칙을 요약 설명하고자 한다. 이들 법칙은 주물공장에서 활용할 수 있으며 주물의 모서리 근처, 가혹한 조건하에서 발생 할 수 있는 여러가지 결함을 방지하는데 도움이 될 것이다. 이러한 점에서 작업공정 절차를 관찰하는 것이 중요하며 현장에서 사용하도록 판정도표를 작성하였다.

1. 서 론

이 조사 연구의 결론은 엄격하게 말하면 실험에서 얻어진 결과와 공정에만 유효하다. 그러나 실험계획에서 여러가지 영향이 공장에서 보다는 실험실애소 더욱 뚜렷하게 나타나는 것을 확인하였다. 그러므로, 결함없는 주물을 생산하기 위한 이들 규칙은 고도의 확실성이 있음을 밝혀둔다. 더우기 관련된 결함이 무철심 유도로의 조업에서 가장 흔히 발생하였지만, 발견된 사항들은 분명히 유도로에만 국한되지는 않는다.

결함이 없는 주물을 생산하기 위한 여러가지 결함요인을 찾아낼 수 있는 판정도표를 그림 1에 보여준다. 사용된 약자에 대한 설명을 표 1에 나타내었다. 이 도표에서 ◇(마름모꼴)은 질문을 나타내며 “예”, “아니오”로 답하게 되어있다. 도표의 진행경로(→)는 주어진 해답에 따라서 진행 되어야 한다. 마름모꼴과 대조로 표의 맨 아래 부분의 직

사각형(□)은 기대되는 결과를 나타낸다. 도표는 언급된 결함이 일어날 때 아래와 같이 해석된다.

초기의 관심은 회주철의 생산에 있었지만 여러가지 이유로 화학조성은 가단주철에 상응하는 조성을 포함하도록 하였다. 그러므로, 얻어진 결과는 구상흑연주철의 용해원칙에도 적용될 수 있다. 그 경향은 동일하나 보다 낮은 함량의 허용가능한 불순물에 대한 제한조건의 일반적인 변경이 기대될 수 있다.

용해는 산성유도로에서 냉재조업을 하였고, 주물은 3% 또는 6%의 요소수지(16%N₂)를 배합한 주형에 주입되었다.

도표의 결정단계 1에서 응답하여야 할 질문은 Si 과 Mn의 차 Si-Mn(Si에서 Mn을 감한 값)에 관련된 것이다. 이 차이가 약 0.5%이상(dicision1, yes)일 때 정상 조건하에서는 Si와 Mn함량만의 어떤 부정적인 영향은 기대되지 않는다.

이 질문은 어떠한 반응산화물의 슬래그가 금속에 형성될 수 있는지의 여부를 분명히 하여준다. 이들 산화물은 어떤 조건하에서나 혹은 만일 자체 탈산이 실리카(SiO₂)로 포화된 생성물을 원칙적으로 만들게 된다면 Blowhole의 형성으로 인도될 수 있다.

충분히 높은 Si함량에 의한 Si의 자체탈산 조건이 만들어지지 못할 때(또는 이에 대응하여 Mn, Al, Ti, Ca, Mg등의 함량이 낮음) (Dicision 1, NO) 주물의 벽두께가 역시 영향을 미친다(Dicision 2). 약 5mm이상의 벽두께(dicision 2, yes)에서 Blowhol의 형성과 기타의 야금학적인 결함을 기대하게 된다. 자연적으로 열용량, 탕구방안 혹은 용탕 흐름의 방향과 같은 기타의 이유로 주물의 냉각이

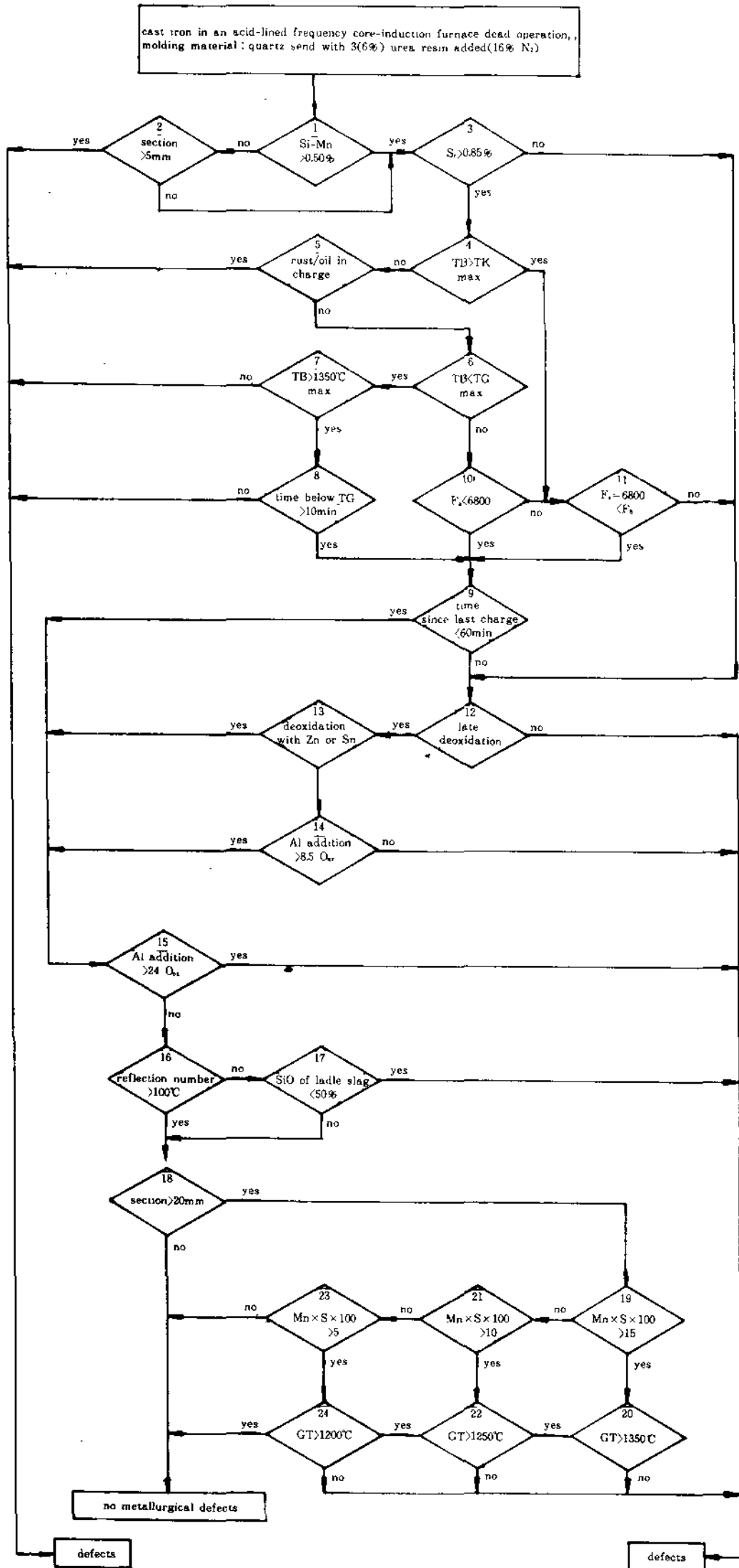


그림 1. Decision Diagram

늦어질 때 5mm이하의 벽두께에서도 여러가지 결함을 초래할 수 있다. 규사로 된 주형에서 보다 더욱 빠른 냉각조건하에서는(예를들면 영구주형) 5mm이상의 벽두께에서 깨끗한 주물을 기대할 수 있다.

한편, 50mm이상의 주물에서는 편석과 부상 경향을 통하여 비금속의 불순물이 압탕부, 탕도 및 선회형 탕구(whirl gate)에 포집될 수 있다. 높은 주입온도는 같은 방향으로 작용한다. 고객의 요청으로 틀림없이 문제범위에 들어야 하는 조성을 가지는 주철에서는 이러한 개선조치가 필요할 것이

표 1. Explanation of Abbreviations

Si-Mn	silicon content minus manganese content
Sc	degree of saturation $Sc = [C / (4.23 - 0.275 P - 0.312 Si)]$
TB	actual metal bath temperature
TK	temperature required to begin CO boil. For cast iron chemistry range, this temperature is about 1480C(2700F)
TG	temperature required for equilibrium in the reduction reaction $SiO_2 + 2C \rightarrow 2CO + Si$. For cast iron chemistry range, this temperature is about 1400C(2500F)
TB-TG	degree of superheat into the saturation(CO formation) range between reduction equilibrium temperature and CO boil temperature
t	time in the saturation range
F _s	saturation factor $F_s = (TB - TG)^2(t_1)$
TB-TK	degree of superheat above the CO boil temperature
t ₂	time above the CO boil temperature
F _B	boil factor $F_B = 218(TB - TK)(t_2)$
O _{ox}	oxygen content present as FeO and MnO
GT	pouring temperature

다. 5mm 이하의 벽두께(decision 2, NO)에서는 불순물의 편석이나 Blowhole을 형성하는 불순물-탄소의 반응을 위한 충분한 시간이 없다. 결함형성에 이르는 반응이 부분적으로 혹은 완전히 동결된다. 그러나, 얇은 벽두께가 이 경우에 있어 하나의 효과적인 작업상의 해결책이라고 생각할 수는 없다. 그와같은 얇은 주물은 비록 Blowhole은 만들지 않으나, 근본적으로 바람직하지 못한 주철조성으로 인하여 표면근처에 극히 얇은 층상 또는 작은 반점 형태의 슬래그 혼입 결함을 종종 보여준다.

만일 실리카(SiO₂)의 포화구간에 있는 용탕이 만들어진다면 다음 질문은 탄소당량(CE)나 탄소포화도(SC)와 관계된다.(decision 3)

약 0.85 이하의 탄소포화도(decision 3, NO)를 갖는 주물은 용탕을 Al이나 Zr으로 탈산할 때 결함이 없었음을 알 수 있었다. 탄소 포화도(SC)가 0.85이상(decision 3, yes)일 때, 결함생성은 용해에 대한 온도-시간관계에 집착함으로써 영향을 받을 수 있다.

용해조업 세부사항의 영향을 설명하기 위하여 세개의 주요온도 구역으로 구분하였다.

1) Si에 의한 자체탈산구역 - 이 구역은 낮은 용탕온도구역으로 특징지어지며, SiO₂(실리카) 환원온도(TG)이하구역

2) 용탕의 산소포화 증가구역 - 이 구역은 용탕온도가 환원온도 이상이나 CO비등을 위하여 필요한 온도 이하의 구역(TK)으로 기술될 수 있다.

이 구역에서는 산소는 용탕내로 이동한다. 가장 크고 가장 빠른 이동은 비등온도 근처에서 일어난다. 환원온도 바로 위의 어느 한도까지는 구역 1의 조건이 아직 적용되고, 구역 1과 2 사이의 전이(Transition)는 뚜렷하게 한계지어져 있지 않다.

3) 탄소에 의한 자체탈산구역 - 이 구역에서는 용탕온도는 CO의 비등을 위하여 필요한 온도 이상이고 비등현상이 진행된다.

판정도표(decision 4)로 돌아가 보자. Sc가 0.85 이상일 때 얻어지는 최대의 용탕온도가 비등점(boiling point)이상인가를 묻는 질문에 답하여야 한다. 만일 그 온도가 비등점 이상(decision 3, yes)이라면, 이 사실만으로는 확실히 Pinhole을 피하기에는 불충분하다. 상황을 더욱 충실하게 평가하기 위해 온도구분구역 2(Rigion 2)를 통과하는 동안 용탕의 전단계 산소포화를 알아야 한다(이 단계의 통과는 시간과 온도에 의하여 특정지워 진다). 역시, 반대의 영향을 미치는 온도구역 3에서의 과열량(Super heating) 즉, 얼마의 산소가 비등을 통하여 다시 방출되는 지를 알아야 한다.

이해를 더욱 쉽게 하기위하여는, 비등점이하의 두개의 온도구역에서의 철의 거동이 우선 논의되고, 이어 비등중의 탄소에 의한 자체탈산과정에 대한 논의가 있어야 한다.

만일 비등점이하(decision No 4, NO)의 용탕온도에서 녹이 나거나 기름이 묻는 재료를 냉재장입에 섞이거나 용탕에 추가되면(decision 5, yes), 반대의 효과가 나타나고 기공이 발생한다. 비등점 이상으로 가열되면 불순물의 이러한 영향은 관찰되지 않는다.

만일 장입이 만족하다면(decision 5, NO), 용탕온도가 적어도 1350°C에 이르고(decision 7, yes), 이 온도에서의 시간이 10분이상(decision 8, yes)인 경우 최대온도가 SiO₂의 환원온도(decision 6, yes)를 넘지 않는 용탕으로부터 무결합의 주물을 얻을수 있다. 이러한 결과는 환원온도 이상의 온도 범위로의 단순한 가열에서도 즉, 분위기가 산소포화에 의하기 보다는 오히려 Si 탈산에 의하여 제

어될 수 있으면 언제나 적용될 수 있다.

TG 이상으로 과열되지 않은 용탕이라도 어떤 조건하에서도 무결합의 주물을 생산할 수 있다는 사실은, Si에 의한 자체탈산이 아마도 조사된 관계를 이해하는데 관건이라는 것을 보여준다. 환원온도 이하의 어떤 온도에서 충분한 시간동안 유지된 용탕은 보다 안정한 산화물이 존재할 때에만 만족할 만한 결과를 준다는 것에 주의하는 것은 이러한 관계에서 중요하다. 즉, Al이나 Zr같은 원소의 산화물은 Si이나 Ti보다 산소에 대한 친화력이 더욱 크다.

“더욱 안정한 산화물”이라는 말은, 시료의 산소에 대한 조사에서, 전개도(Evolution diagram)에서 산소의 양과 결합형태를 볼때, 1500°C 이상의 온도에서만 환원되기 시작하는(Al이나 Zr에 의한 탈산후) 여러 형태의 결합을 발견하게 된다는 것을 의미한다. 안정한 산화물 함량을 5ppm 이하로 가지는 장입물은 후기 탈산이 사용되지 않는한 Blowhole을 생성하였다.

온도에 철저히 의존하는 안정화된 산화물의 감소(degradation)는 편석과 슬래그의 형성으로 설명할 수 있다. 즉 만일 용해와 출탕사이의 시간 또는 용해 물질에 마지막 첨가물이 첨가 될 때까지의 시간이 60분 이상이면(decision 9, NO), 공업적인 조업에서 보여주듯이 5ppm 이하의 안정화된 산화물이 존재할 것이다. 이와 관련된 현상은 과잉의 산화물 제거개념(dead melt)으로 설명된다. 더우기 산소 함유량을 진공의 품질까지는 감소시키지 말아야 한다. 안정화 산화물이 없으나, 약간의 산소를 가지고 있는 용탕은 Chilled edge, Blowhole, 슬래그가 만들어진다. 만일 산소도 없다면 단지 Chilled edge만이 발생되지만 아울러 과냉혹연(undercooled graphite)과 관련하여 수축공과 sweat결합이 증가하는 것이 발견된다. 이런 것들은 핵의 부족으로 인하여 공정응고시 과냉현상이 발생된다는 사실을 나타낸다.

이런 산소의 결핍과는 대조적으로 안정화된 산화물의 수준을 감소시키는 불건전 용해는 유도에서 일어날 수 있다. 이러한 산화물의 제거는 후기 탈산과 같은 특별한 조치에 의거 해결될 수 있지만, 산소부족의 경우는 금속을 재주입하는 것으로 충분하다. 이러한 작업과 함께 주입되는 용탕이 더 많은 산소를 용해할 수 있도록 금속은 포화범위이내로 냉각되어야 한다.

최고온도가 환원온도를 초과할 경우(decision 6, NO), 온도는 비등점 위로는 올라가지 않기 때문에 포화범위 내에서 용해된다. 산소가 용탕내로 이동되는 속도는 환원온도로부터 비등점까지의 범위에서는 순철 용탕에서와 같은 속도로 증가한다.

이러한 포화범위에 속하고, 특별한 처리(후기 탈산)를 행하지 않은 시료를 취하여 좌표계(coordinate system)에서 과열기간(t)대 과열정도(TB-TG)를 점선으로 나타내면 좋은 샘플과 나쁜 샘플의 경계를 찾을 수 있다. 이것은 $(TB-TG) \times t_2 = 6800$ 이다. 그리하여, 포화범위 2에서 이 계산치가 시간과 온도를 적절히 조절하여 6800(decision 10, yes) 미만으로 유지된다면, blowhole이 주물에서 발생하지 않는다는 것을 의미한다. 이런 용탕은 환원온도 이하에서는 실리콘 탈산을 갖는 용탕과 똑같이 거동한다. 만일, 불균일한(heterogeneous) 핵생성을 제공할 수 있는 안정된 산화물이 충분히 존재한다면 결함없는 주물을 만들어 낼 수 있다.

온도구역에서 $(TB-TG)^2 t_2$ 의 값이 6800을 넘을 정도로(decision 10, NO) 포화된 용탕은 후기환원하거나 비등온도구역 3까지 가열되어야만 한다. 다음의 등식은 비등점 TK위에서 탄소를 사용하여 산소를 제거하는데 적용된다.

$$(TB-TK)t_3 \geq [(TB-TG)^2 t_2 - 6800] \div 218 \quad (1)$$

2구역에서 허용되는 산소포화에 대해서는 다음식을 적용한다.

$$(TB-TG)^2 t_2 - 6800 \leq 218(TB-TK)t_3 \quad (2)$$

만일 주어진 포화도내에서 철로부터 산소의 제거가 이러한 경계면(decision 11, NO)의 상응값보다 적다면 용탕은 후가 탈산(decision 12)에 의해서만 구제될 수 있다. 비등구역(decision 11, yes)에서 어떤 용탕이 충분한 산소제거공정을 거친 이들 용탕은 위에서처럼 안정화된 산화물의 존재여부에 의존한다.

철이 지나치게 많은 산소를 포함하고 있거나 또는 과도한 산소가 산화물로서 존재할때는, 주철 용해시 후기탈산이 항상 필요하다. 그것은 또한 불건전한 용해로 인하여 안정한 산화물이 5ppm 이하로 남아 있어서 탈산이 일어날 수 없을때에도 필요하다. 이런 후기탈산은 Al과 Zr으로 행하여진다. E. FORSTER, H. Rochter, H. V. Hopp 등의 조사에 의하면, Zr를 이용한 처리가 무관하게 이 방법(decision 13, yes)이 결함이 없는 주물만을 생산하였다. 초기의 연구조사에서 strontium 함유의

접종용 합금의 첨가가 비슷한 결과를 나타내는 것을 관찰하였다.

제강조업에서 알려진 바와같이, 용융금속의 산소량에 따르는 의도적인 Al첨가가 좋은 결과를 가져다 준다는 사실은 Al을 사용한 탈산실험에 의하여 주철에 대하여도 확인되었다. 지나치게 많이 또는 너무 적게 Al을 첨가할시는 결함이 생긴다.(당연히 이것은 다른 탈산원소에도 적용된다.)

Al의 최저량은 $Al(\min) = 8.6 \times O_{ox}(\text{ppm})$ 에 의해 주어진다. 만일 첨가량이 이보다 적을경우(decision, 14, NO)는 생산된 모든 샘플들이 결함을 갖게되며, 한편 $Al_{\max} = 24.1 \times O_{ox}(\text{ppm})$ 으로 주어진 Al의 함량이 (decision 15, yes)를 넘으면 대부분의 sample들이 Blowhole을 포함하고, 거의 모든것이 표면근처에 슬래그형태의 큰 결함을 포함하였다. 만일, 과도하게 높은 산소함량 혹은 낮은 산화물 함량에 의하여 Al첨가량이 이와 같이 높아야 한다면, Al의 양을 산소함유수준에 맞게 정확하게 조절되어도 슬래그와 Blowhole 생성되었다.

이 정도(Decision 15, NO)까지 훌륭한 주물을 만들어 낸 장입에서도 만일 Reflection Number가 tapping시 100°C 이하이면(decision 16, NO), 결함이 생길수 있다. 그러나 이러한 정보는 그 자체로는 분명히 불완전하다. 왜냐하면, 탈산이나 접종과 같은 여러가지 조건들이 이처럼 낮은 Reflection Number를 야기시킬지 모르기 때문이다. 그럼에도 불구하고 그러한 상태하에서 래들안의 슬래그는 매우 높은 비율의 철산화물과 낮은 비율의 실리카를 포함할 수 있다(decision 17, yes). 이것은 지금까지의 판정도표에 포함되지 않은 어떤 요인들이, 슬래그내의 철산화물이 증가량으로 표시되는 산소포화의 원인이 되었음을 의미한다. 이경우도 결함이 일어난다. 이 경우의 전형적인 예는 용융금속이 유도로서 덮개부분이 공기가 통풍되는 상태로 비등점이하로 유지될 때이다. 이런경우는 용해된 산소의 양을 분명하게 증가시키며, 탄소에 의한 산소의 제거는, 식 1(Eq. 1)에 설명된 경계조건이 지적하는 것보다 더 큰 범위까지 일어나야 한다.

유사한 결과가 래들에 백선주철을 첨가하여도 일어날 수 있다. Reflection Number와 래들안의 슬래그 성분과 색깔을 통해 이러한 상태를 조절하는 것은 큐폴로에서는 아주 좋은 결과를 가져다 주었다. 과잉송풍과 용탕받이 부분(forehearth)을 통하는 공기의 흐름, 두꺼운 슬래그층등에 관련된

산화조건은 Reflection Number와 래들 슬래그의 실리카 함유량에 대하여 그값을 하한치 이하로 만든다. 만일 CaO, MgO, Al₂O₃ 등의 농도가 높거나 기타의 알카리가 동시에 존재한다면, 슬래그의 실리카 함유량이 50%의 최저한계일지라도 그 자체로는 안전지역에 있다고 할수 없음을 주의해야 한다.

안전인자로서의 이 시스템에 포함된 Reflection Number와 슬래그의 실리카 함유량에 대한 이들 판정기준은 적절한 작업을 위한 지침으로서 직접 사용될 수는 없다. 이 두 수치가 판정도표에서 다른 요인들에 의해 유리하게 영향받지 않는다면 특별한 조사가 필요하게 된다.

20mm이상의 단면두께 또는 이에 상응하는 냉각속도(decision 18)에 대하여 금속학에서 잘 알려져 있는 일련의 요인들은 Mn, S 및 주입온도의 복합효과로 나타내어진다. 이러한 관계에 대한 지식은, 주조작업에서 얻어지는 결과에 대한 K. Orths의 연구뿐만아니라 W. Oelsen, W. Ronks, A. Dahlmann과 K. Lohberg의 연구로부터 알려졌다. 이 연구에서 도출된 법칙들은 판정도표에 다음과 같이 나타나 있다.(decision 19에서 24)

만일 $Mn \times S \times 100$ 의 계산 값이 15보다 크면, 주입온도는 결함을 피하기 위하여 1350°C(2400°F)보다 높아야 한다. 만일 그 곱한 값이 10보다 크다면 주입온도는 1250°C(2280°F)보다 높아야한다. 만일 그 값이 단지 5보다 클 뿐이라면 주입온도는 결함이 없는 주물을 얻기 위해서는 단지 1200°C(2190°F) 이상이면 충분하다.

다음의 등식은 주입온도, Mn 및 S의 복합적인 영향을 보여준다.

$$GT \geq 1200 - 500(Mn \times 5) + 10^4(Mn + 5)^2$$

2. 주조작업에 대한 권고사항

주조작업에 관하여 상기의 법칙으로부터 몇가지 권고사항이 유도될 수 있는데, 연구작업진행중에 독일주조기술연구소가 제공한 기술자문에서 가치 있는 것으로 밝혀졌다. 몇 가지 예를 다음에 서술한다.

2-1. 주조형상 탕구와 주조기술

단면의 두께가 5~30mm의 중간 두께인 경우 결함발생이 가장 쉬우며, 특히 금속이 그렇게 배열되

어 있을때 더욱 그렇다. 슬래그혼입과 기공은 대개 상층부에 제한되거나, 그곳에 더 많이 일어난다. 단면 두께가 5mm미만인 경우, 불안정한 산화물의 편석과 산화물과 탄소의 반응은 적절히 중단되며 주입시 금속의 포화는 시간에 의하여 제한된다. 단면이 30mm이상인 경우는 슬래그가 중요치 않은 지점에 뜨게할수 있으며, 불안정한 산화물이 많은 슬래그를 실리카가 포화된 화합물로 변형될수 있는 시간의 여유가 충분하다.

냉각속도의 조절을 결함을 피하기 위한 수단으로 사용하는 것도 가능하다. 이는 일반적으로 가능한 한 낮은 온도로 빠르게 주입하여 반응을 멈추게 하기위한 급냉이 필요하게 된다. 그러나 효과는 불확실하고 결과는 의심스럽다. 확실한 성공여부는 용탕의 준비작업과 탈산조절에 달려있다. 그리고, 기공, 슬래그 또는 금속·주형반응에 의한 결함은 높은 Mn과 S의 함량의 결과로 일어나거나 낮은 reflection number가 표면산화의 증가를 나타낸다면 낮은 주입온도는 특히 불리할 것이다.

Blowhole과 슬랙결함은 방사적으로 대칭인 제품에서 빈번히 발생한다. 왜냐하면 금속(선회형 탕구처럼)을 여러 각도로 원심작용을 받기 때문이다. 이에 대한 대응책은 중앙으로부터 하나 또는 여러 개의 탕구로 채워지거나 또는 탕구를 주물 주위에 여러개 위치로 나누어 설치하여 주조품의 공간이 중앙 또는 주변에서 동시에 채워지게 하는 것이다. 이와 똑같은 탕구방법이 길고 곧은 부품의 경우에도 이용할만 하다. 생형주형에서의 2와 같은 조건 하에서는 모래의 수분함량은 낮게 유지하거나 수분흡수 첨가제(seacoal, 산화철, 또는 황산바리움 등)가 사용되어야 한다. 위험한 경우에는 주입전에 불활성기체로 빈 주형을 채워져야만 한다.

주조방안 설계시는 치수상으로 결함에 민감하지 않은 어떤 부분이 과열점 또는 많은 금속이 통과하는 통로부분 주변과 같은 인접과열 부분에 의한 가열로 인하여 결함이 형성되기 쉬운 곳이 되지 않도록 조심하여야 한다. 냉각속도가 느릴수록 편석과 편석이 조장되는 반응은 물론 주형내의 금속의 이동을 더욱 유리하게 한다.

모서리 경도와 chill 깊이에 미치는 형상과 냉각속도의 영향은 여기서 언급할 필요가 없다. 냉각속도의 증가는 모서리 경도를 증가시키나 blowhole과 슬래그발생을 감소시킨다.

탈산주철(예를들면 구상흑연주철)과 접종된 철

주철(등급 GC 25, 30 등)를 주입할 때, 백선화된 모서리, 슬래그 dross 및 그 밖의 다른 결함 발생을 방지하기 위하여는 가용산소를 낮게 유지함으로써 재산화와 핵소실을 최소화하여야 한다.

2-2. 주조금속과 주형의 영향

어떤 결함이 발생하였을 때는, 결함을 초래한 영향이 결정되고 제어가능할 때 여러가지 주물사의 변경은 잠정적인 조치로써 행해져야 한다. 주형의 수분 함유량은 가능한 낮게 유지되어야 하며, 특히 방사성으로 대칭이거나 넓은 평면의 표면이 있는 주조품인 경우는 수분이 주형내로 옮겨가는 것을 방지해야만 한다. 이런 경우는 생형사 배합물에 흡수성의 첨가제가 첨가되어야 한다. 수분농도가 높은 알맹이(예를들면 덩어리진 점토)은 불리하다.

불안정한 산화물의 함유량이 높고 검은 색깔의 슬래그가 있는 금속인 경우 합성수지 점결제로 만들어진 주형의 요소(urea)함유량은 낮게 유지되어야 한다. 금속이 질소와 수소로 포화되는 것은 Blowhole형성을 증가시킨다. 역으로 금속이 적절히 환원되었다면, 수지의 질은 blowhole의 형성에 영향을 미치지 않는다. 요소를 함유하는 수지는 금속이 일정한 양의 Ti를 함유하고 있을 때는 유리할 수도 있다. 여하간 그러한 수지는 용융금속이 충분히 과열되었고 또는 이 용융금속이 필요한 만큼 후기탈산이 이루어질때, 보다 두꺼운 단면의 주물에 사용될 수 있다.

2-3. 주철의 화학성분의 영향

포화도와 탄소당량(CE)은 가능한 높게 유지되어야 한다. 이것이 모든 관점에서 안전하고 가장 간단하고 비용이 적게드는 조절방법이다. 탄소포화도를 높게하면서 조업하기 위해서는 관련된 원소 특히 C와 Si의 분포범위를 작게 유지해야 한다. 대조적으로 주철의 흐름이 너무 세거나 포화도가 너무 낮으면 가끔씩 불량률의 원인이 된다. 그리고 이런 결과는 제대로 계획되지 않은 탈산방법에 의해 많이 증가한다.

Si와 Mn의 함유량 차이는 이들 두 원소의 피할 수 없는 분포도 때문에 적어도 0.60%이상으로 유지되어야 한다. 이 두 원소의 분포가 클수록 그 차이도 크게 유지해야 한다.

Blowhole과 슬래그를 피하기 위해서는 단면이 중간 또는 두꺼운 경우에는 Mn과 S의 함유량을

다음식에 따르는 주입온도까지 조절되어야 한다.

$$GT \geq 1200 - 500(Mn \times 5) + 10^4(Mn \times 5)^2$$

이에 상응하는 결정경로(19에서 24)는 이 등식의 단순화된 식으로 적용된다.

부가적으로 모서리백선화를 방지하기 위해서는 S이 낮을때 Mn을 정확히 조절되어야 한다. 반면에 S 함유량이 0.08%로 높아질 때에는, 모서리백선화를 일으키지 않으면서 비교적 넓은 범위에서 mm량을 변동시킬 수 있다.

강의 용해시는 산소함유량이 가장 낮은것이 가장 좋으나, 주철의 경우는 탈산제를 사용하여 조질을 수정 또는 집중할 수 있는 최소한의 산소가 존재하여야 한다. 더우기 적어도 5ppm의 산소가 산소에 대한 친화력이 큰 원소와 결합하거나 알루미늄산화물, 지르콘산화물과 같은 용융점이 높은 산화물의 형태로 결합되어야 한다.

만일 용탕에 불안정한 산화물이 많아서 blowhole과 슬래그결함이 생기는 경향이 있다면, 주철에 있어서는 80ppm 이상의 질소, 10ppm정도의 수소함량은 해롭다. 이런 제약을 해결하기 위해서는 0.10~0.20%의 웨로티타늄을 첨가하여 질소를 규제한다. 그러나, 이 방법은 계속해서 사용될 때 다른 결함을 초래하므로 주의하여야 한다.

2-4. 장입재료, 장입, 용해 및 보온방법

만일 깨끗한 장입재료를 사용하게 된다면, 용탕이 환원온도 TG의 $\pm 30^\circ\text{C}$ 범위내에서 최소한 15분간 유지되는 한 그리고 출탕온도가 주입하기에 충분할 만큼 높다면, 이 온도범위내로 조절하여도 충분하다. 만일 불순물(녹기름이 장입재에 붙어있는 슬래그, 불량품, 합금철의 수분과 가스 또는 순환되는 집중주철-GC25~30 등)이 있어 깨끗하지 못하다면, 용탕은 최소한 환원온도 보다 90°C 이상 가열되어야만 한다. 과열의 양과 시간은 장입재의 특성, 용탕의 야금학적 이력, 주조기술상의 필요요건 등에 따라 조절되어야 한다.

가열중에는 환원온도(TG)와 비등점(TK)사이의 온도, 즉 주철인 경우 1400 에서 1480°C (2550°F 에서 2700°F) 사이는 매우 빨리 통과해야만 한다. 이러한 온도는 노내 보온유지중에는 피해야만 한다. 그렇지 않으면 많은 양의 산소가 흡수될 것이다. 이러한 영향은 온도가 비등점에 가까워질 수록 더욱 현저해진다. 동시에 검은색의 슬래그가 생기며 염기성로의 수명이 상당히 줄어든다.

냉재장입시에는 C함유량은 허용되는 한 높여야 하며 반면에 Si함유량은 가능한 한 낮도록 용탕의 성분을 조절해야 한다. 그리고, 최종함량까지의 Si의 조절은 가능한 한 늦게 이루어져야 한다. 이렇게 함으로써 더 낮은 온도에서 비등이 일어나며, 용탕은 스스로 깨끗하게 된다.(에너지는 적게 들며 lining의 수명 연장된다.)

보온유지는 환원온도의 $\pm 30^{\circ}\text{C}$ 내에서가 경제적이며 기술적으로 가장 바람직하다. 배합하여 용해하는 경우, 즉 고철이 주된 장입재료이거나 Mn함유량이 0.10% 이상인 경우는 부적당한 온도에서의 보온유지는 단지 1~2시간 후일지라도 과도한 산화물의 제거로 불건전 용탕을 만든다.

Chill 깊이(간단하고 신속한 노전시험법)의 증가는 blowhole, 슬래그결합, 미세한 다공성 및 모서리 백선화가 동시에 발생할 위험을 나타낸다. 이와 열분석법을 결합하여, 그 원인이 포화도가 지나치게 낮아서인지, 다른 요인이 관련되었는지를 쉽게 알 수 있다. 다음 사항은 이러한 가능성이 있는 다른 요인들이다.

산화알루미늄과 같은 안정된 산화물이 슬래그로 이동됨으로써 일어나는 과도한 산화물의 제거. 이런 경우 적당한 대응조치는 Al, Zr, Sr 함유 접종에 의한 접종 또는 용탕을 용해로에 다시 옮긴 후 0.05% Al을 ladle에 첨가하는 것이다.

비등점 이상에서의 길어진 공정에서 오는 지나친 산화물의 제거, 이 경우의 해결책은 천천히 부우면서 용탕을 비등점 이하의 온도에서 노에 재장입하는 것이다.

Si에 비하여 Mn함유량이 지나치게 높은 경우.

산소제거가 불충분하여 산소함유량이 지나치게 높은 경우(포화범위 내에서 보온유지, 포화범위에 있는 동안 노상 집진장치의 가동, 포화범위내에서 장입으로부터 초래됨), 이에 대한 대책은 후기탈산 또는 접종이다.

2-5. 래들에서의 처리 및 탈산 및 접종의 영향.

포화도가 0.85 이하의 용탕은 적당한 첨가제에 의하여 탈산되거나 접종되어야 한다. 포화도와는 상관없이 그와같은 탈산은 다음 식에 의거 수행되어야 한다.



Al이 사용될 때는 다음 법칙이 적용되어야 한다.

$$Al\text{함유량 (ppm)} = 15 \times O_{ox} \pm 5$$

알루미늄 탈산제를 사용할 경우, 이 반응(핵소실의 현저한 시간의존성이 고려되어야 한다. Mn이 존재하는 경우, 탈산생성물은 급속히 응집되어 슬래그가 된다. Zr 또는 Sr을 함유하는 접종제로 탈산하는 경우는, 핵소실효과는 매우 적다.

존재하는 산소량에 따라 행하는 정확한 첨가는 이러한 재료들에 있어서는 그리 중요하지 않다.

유도로에서 용해된 강주물에서는 Al을 사용한 탈산을 먼저 행하고, Si함량은 그다음 최종값까지 조절되어야 한다. 이것은 탈산생성물의 석출을 조장한다.

주철인 경우는 Si를 최종 농도로 조절한 뒤 Al 함유 접종제로 탈산하면 된다.

이것이 불건전 용해를 피하는 가장 효과적인 방법이면서 탈산효과의 소실을 최소로 하는 방법이다.

탈산제의 양은 주철의 산소함량에 따라 조절되어야 한다. Al함유 탈산제(접종제)가 사용될 때, 산소함량이 높은 용탕을 가지고 조업하는 것이 안전하다.(산소함량이 높은 용탕의 원인은 더러운 재료, 부적당한 온도조절등)

그 이유는 이와같은 조건에서는 광범위한 Al의 함량이 허용되기 때문이다. Zirconium 또는 함유 접종제는 어떠한 산소농도 범위에서도 사용될 수 있으며, 더우기 낮은 경우에도 사용될 수 있다. 그러므로 이들은 실수는 없지만 값이 비싸다.

3. 요약

유도 용해로에서 용해된 주철로부터 주입된 주조품에서 blow, pinhole, 슬래그혼입, 모서리백선화가 일어나는 조건에 대한 조사는 화학성분, 사용된 장입재 열적인 이력(thermal history) 냉각속도 그리고 주형재료등과 같은 이미 알려지거나 생각되는 여러인자의 영향을 확인하였다. 이로인하여 유도용해에서 지켜야할 법칙을 세우게 되었다.

그리하여 결함이 없는 주조품의 전제조건이 되는 용해조건이 규정되었다. Si에 의한 용탕의 자체 탈산은 매우 중요하다. 강의 환원에 적용되는 규칙이 주철에도 적용되어야 하는것을 보여 주었다. 이 경우의 주철에는 가단주철, 백선주철, 회주철, 구상흑연주철 및 선철등이 포함된다.

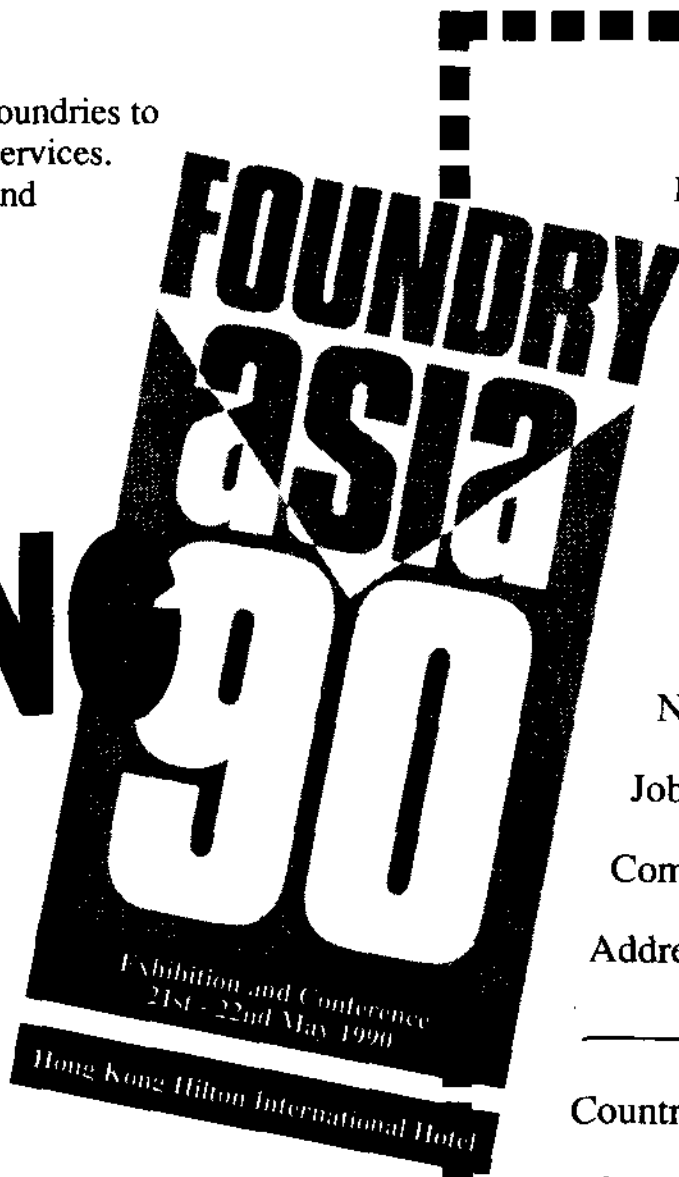
모든 결과는 판정도표의 형태로 압축시켰으며, 이 도표에는 다양한 명칭을 갖고 있으나 그들의 야금학적 원인은 모두 주조작업의 영역에 포함되는 결합을 설명하기 위하여 사용될 수 있다.

※Reflection number : 용탕산화도의 측정치. 침적 온도계로 측정된 실제온도에서 접안온도계로 측정한 겉보기온도(방사성을 보정하지 않은 측정치)를 감하여 결정된 온도.

The Ideal opportunity

... for key decision makers from ferrous and non-ferrous foundries to view the latest plant, equipment, fuels, consumables and services.
... for exhibitors to gain access to top-quality purchasing and specifying personnel from around the world

COME TO HONG KONG FOR . . .



Extra events

Running alongside the exhibition will be a conference organised by FMJ International Publications Ltd.
A programme of works visits is also planned enabling delegates, visitors and exhibitors to take a look at local industry.
FOUNDRY ASIA '90 is organised by FMJ International Publications Ltd. and is sponsored by The Institute of British Foundrymen and The Foundry Equipment and Supplies Association (UK).
Supported by Foundry Trade Journal International, Foundry Trade Journal and Metals Industry News
To find out how you can be part of FOUNDRY ASIA '90, Please complete the form and return it to the address shown.

ORDER FORM

Please send me further information on **FOUNDRY ASIA '90**, as detailed below

- Exhibitor Details
- Visitor Details
- Conference Delegate Details
- Works Visit Details

Name _____

Job title _____

Company _____

Address _____

Country _____

Tel _____ Telex _____

Please return to: The Marketing Department, FOUNDRY ASIA '90
Queensway House, 2 Queensway, Redhill, Surrey, RH1 1QS, England
Tel: (0) 737 768611. Telex: 948669 TOPJNL G. Fax: (0) 737 761685