

직선형 유도 전동기의 산업계 응용

임 달 호

(한양대 공대 전기공학과 교수)

1. 서 론

선형 유도 전동기는 1891년 미국의 Bradly씨가 교류의 이동 자계에 의해 직선 추력을 발생시키는 전동기를 개발하여 방적기에 이용한 이후 지속적인 연구가 이루어져 현재 여러 분야에 응용되고 있다.

선형 유도 전동기는 일반 회전형 유도 전동기를 축방향으로 잘라 펼친 형태로 회전형 기기에 비해 공극이 크며, 입구단과 출구단의 존재로 인해 발생하는 단부효과 횡방향의 Edge Effect등 선형 전동기에서만 발생하는 특수한 현상들로 인하여 추력을 비롯한 제반 특성이 회전기에 비해 떨어지는 단점이 있다.

그러나 이와같은 단점에도 불구하고 직선운동을 필요로 하는 시스템에서는 회전운동을 직선운동으로 변환시키는데 필요한 기어나 랭크등의 기구가 필요치않아 이들 변환 장치에 의한 손실이나 소음, 진동 등이 발생하지 않으며 회전형 기기에 비해 운전속도에 제한이 없는 등의 장점으로 인하여 초고속 자기 부상형 전철, 저상 경량화 전철, 자동반송장치 등의 Power용과 FA, OA기기를 비롯한 정보 관련기기에 서보용으로 널리 이용되고 있으며 앞으로 그 응용 범위는 더욱 확대될 것으로 기대된다.

Power기구에서는 서독, 영국 등 유럽 및 일본에서 부상식 열차를 중심으로한 운송장치에 주력하여 Conveyer System, 고속시험 수조, 자동문, 자동차충격시험 장치등 각종특수기계통에 이용되고 있다.

며, 초전도체의 실용화에 대비하여 경제적인 면을 도외시한 개발도 행하고 있다. 이러한 선형 유도 전동기의 산업계 응용은 지하철에 까지 파급되어 일본에서는 오사카에서 상업 운행을 시작하였으며, 2000년대에는 우주선 발사대에의 응용을 목표로 연구를 진행하고 있다.

한편 산업용기기에의 응용을 살펴보면 선형 유도 전동기는 기어나 벨트 등의 역학적 변환장치없이 직접 추력을 발생하므로 이들 변환장치에 의한 오차가 없어, 컴퓨터주변기기, FA기기등의 첨단제품과 정밀위치 결정용 장치 원자로 제어봉 구동장치등과 같은 초정밀급 기기에 응용되고 있으며 앞으로 그 응용범위는 해양공학 분야는 물론 인공 심장용 보조펌프나 보조 혈액 순환장치등과 같은 의료용 기구에 까지 확대될 것으로 전망된다. 또한 저온 및 상온 초전도체의 개발이 이루어지면 리니어 모터의 응용 분야는 획기적인 혁명이 이루어질 전망이다., 이외에도 소련을 위시한 동구권에서는 전자 레일전과 같은 군사 목적 및 유압 기기등을 이용할 수 없는 혹한지와 같은 극한상황에서의 이용을 목표로 연구중이다.

따라서 본 고에서는 선형 유도 전동기의 응용기기 및 적용사례를 자동반송 장치 및 자기 부상 열차를 중심으로 간략히 소개하기로 한다.

2. 자동 반송 장치

선형 유도 전동기를 이용한 반송 장치의 장점은

고속 반응이 가능하며 roller를 제외하고는 기계적인 가동부가 존재하지 않아 정밀 위치제어가 가능하여 NC공작기기, Robot등에 의한 공장 자동화 Line에 광범위하게 적용할 수 있다. 또, 기계적인 접촉부가 거의 없어 보수, 유지가 필요치 않고 Line의 연장이나 변경이 매우 간단하다. 이외에도 Carrier가 Linear Motor상에 있을 때만 통전되므로 에너지 절감 효과가 매우 높아 운전비가 저렴하여 선진외국에서는 선형 전동기를 이용한 반송장치를 상용화시켜 생산라인의 고속화, 자동화(가속 제어, 정밀 위치 제어)를 이루어 생산성 향상 및 국제 경쟁력 강화를 꾀하고 있다. 또한, Carrier를 부상시켜 비접촉, direct반송하는 시스템도 개발하여 반도체 가공 공정과 같은 clean room내의 미세가공을 요하는 공정에도 이용하고 있다.

따라서 본 장에서는 자동반송장치에 선형 유도 전동기를 이용하는 경우의 장점 및 그 종류를 분류하기로 한다.

2.1 선형 유도 전동기를 이용한 자동반송장치의 장점

- 1) 비접촉 구동이므로 roller, belt와 같이 slip에 의한 가, 감속의 제한이 없어 LM추력의 조절에 의하여 극히 큰 가, 감속이 가능하다.
- 2) pallet가 free roller상을 주행하기 때문에 종래의 기계방식보다 저소음 반송이 가능하다.
- 3) roller를 제외하고는 기계적 가동부, 접촉부가 없으므로 보수, 유지가 간단하다.
- 4) pallet를 고속 반송시킬 수 있으므로 반송라인에 머무르는 pallet수를 대폭 줄일 수 있다. (pallet가 고가인 경우 경제적)
- 5) pallet의 구동이 비접촉 방식이므로 종래의 Conveyer와의, 결합이 용이하다.
- 6) 피반송물이 선형 전동기 위에 왔을 때만 통전되므로, 종래의 Conveyer에 비해 전력 소비량을 대폭 절감할 수 있다.
- 7) 대수량 고속의 반송이라도 기동, 정지 시의 충격이 극히 적으며 soft-star로 무충격 구동이 가능하다.

8) 선형 전동기의 설치 높이를 작게하는 잇점을 살릴 수 있다.

2.2 자동 반송 장치의 분류

일반적으로 자동 반송 장치에 이용되고 있는 선형 유도 전동기는 크게 편측식과 양측식으로 나눌 수 있다.

그 중 편측식은 공극 유지가 용이하며 이동시키고자 하는 물체 및 레일 등을 2차측으로 이용할 수 있으나 양측식에 비해 추력이 작고 2차측을 알루미늄, 동과 같은 도체로 구성할 때는 자기저항이 증가하여 추력이 감소하게 된다. 이와같은 단점을 보완하기 위하여 2차도체에 철과 같은 자성체(backiron이라 한다)를 붙여 자기저항을 줄이고 있다. 이 경우 1차측과 back iron사이에 이동방향과 수직인 방향으로 흡인력이 작용하여 주행특성을 저하시키므로 back iron의 두께 선택에 신중을 기하여야 한다. 이에 반해 양측식은 추력이 크고 2차측이 알루미늄등의 도체로 구성되므로 관성이 적은 전동기를 만들 수 있으나 공극 유지가 어렵고, 구조가 복잡하므로 보수, 유지가 어려운 단점이 있다.

한편, 선형 유도 전동기를 가동부의 선택 여하에 따라 분류하면, 1차측을 지상에 고정시킨 지상 1차 방식과 가동부로 만든 지상 2차방식으로 크게 나눌 수 있다. 지상 1차방식은 외력에 의해 가동부가 가, 감속되므로 속도 제어에 제한이 따르며 시스템 off시 재복귀에 문제가 있으나 보수가 용이하고 이동자가 2차측으로 구성되므로 하중이 적어 주행특성이 좋은 장점이 있다. 이에 반하여 지상 2차방식은 전원이 이동부에 공급되므로 연속적인 추력을 발생하며 광범위한 속도제어가 가능하여 외란에 신속히 대처할 수 있다. 그러나 전원 급전 장치의 구성 및 보수가 어려우며 브러쉬 마모등의 처리가 복잡한 단점이 있다. 이와같은 이유로 인하여 자동 반송 장치에는 편측식 지상 1차방식이 주로 이용되고 있으며 부상 장치를 겸비하여 Wafer와 같은 Clean room공정에도 적용할 수 있는 부상형 반송 장치, 또는 철이나 비철금속류의 증량물을 Direct로 반송하는 반송장치들이 있으며, 이를 구분하면 표 1과 같다.

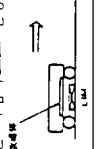
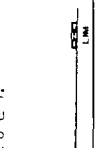
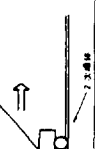
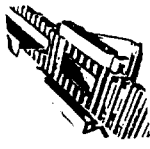

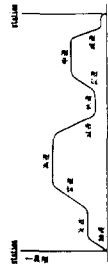


형식	LIM-Liner 1000	LIM-Liner 110	LIM-Liner 2000	LIM-Liner 2100	LIM-Liner 3000	LIM
반송 방식	지상 1차, 평면반송	지상 1차, 입체반송	지상 2차, 평면반송	지상 2차, 입체반송	지상 1차, 자기부상	LINEAR MOTO 자체
반송 거리	임의 길이	임의 길이	임의 길이	임의 길이	임의 길이	
반송 중량	1 Ton	5 kg	1 Ton	5 kg	15kg	
주행 속도	Max 6m/sec	Max 5m/sec	Max 6m/sec	Max 5m/sec	1m/sec	
정지 속도	± 0.5mm (필요시 ± 0.1mm)	± 0.5mm	± 0.5mm (필요시 ± 0.1mm)	± 0.5mm	± 0.5mm	
LINEAR MOTOR 사용 방식	<p>* 지상 1차 방식</p> <p>고정자측에 복수개의 LM(1차축 코일)을 임의 간격으로 설치하며, 2차 도체를 부착한 가동부가 LM에서 다음 LM까지 주행하는 방식이다. 가동부는 ROLLER로 지지하는 이외에는 비접촉으로 만들어진다.</p> 	<p>* 지상 2차 방식</p> <p>지상 1차방식과 반대로 고정자로서 2차 도체를 연속적으로 설치하며, 가동부에 LM(1차축 코일)을 탑재시켜 전원급전장치를 통해 전원을 공급받아 주행하는 방식이다.</p> 	<p>* 지상 2차 방식</p> <p>지상 1차방식과 반대로 고정자로서 2차 도체를 연속적으로 설치하며, 가동부에 LM(1차축 코일)을 탑재시켜 전원급전장치를 통해 전원을 공급받아 주행하는 방식이다.</p> 	<p>* 지상 1차, 자기부상방식 :</p> <p>고정자측에 LM을 설치한 지상 1차 방식이나, ROLLER에 의한 접촉방식이 아니라 자기력을 이용하여 가동부를 부상시킨 방식으로 비접촉상태에서 반송된다.</p> 	<p>* LINEAR MOTOR 자체</p>	
주행 패턴 (예)						
주요 특징	<ol style="list-style-type: none"> 가동부는 압전장치가 전혀 필요치 않아 BRUSH, CABLE 등이 불필요 가동부의 중량이 경량이므로 옮겨진 가, 감속이 가능 지상측에서 제어하므로, 다수의 PALLET, CARRIER의 동시주행 가능 FEED BACK 제어가 가능 	<ol style="list-style-type: none"> LM을 항상 제어할 수 있으므로 정속도 운전이 가능하며, 요구하는 속도 패턴대로 운전이 가능 왕복반송, 정거리반송이 가능하다. FEED BACK 제어가 용이 	<ol style="list-style-type: none"> LM와 CARRIER 사이에 공극의 설치로 주행에 따른 마찰이 없으므로, LSI제조공정 등 극도의 정결이 요구되는 장소에 사용 그외는 지상 1차 방식과 동일 	<ol style="list-style-type: none"> LM와 CARRIER 사이에 공극의 설치로 주행에 따른 마찰이 없으므로, LSI제조공정 등 극도의 정결이 요구되는 장소에 사용 그외는 지상 1차 방식과 동일 	<ol style="list-style-type: none"> LM와 CARRIER 사이에 공극의 설치로 주행에 따른 마찰이 없으므로, LSI제조공정 등 극도의 정결이 요구되는 장소에 사용 그외는 지상 1차 방식과 동일 	<ol style="list-style-type: none"> 철관과 비자성 도전체를 2차축으로 사용하여 이것들을 DIRECT로 반송하는 것이다.
주요 응용 예	<ul style="list-style-type: none"> * 조립라인의 PALLET / CARRIER의 고속반송 * NC MACHINE의 반송 * 조립라인의 ON-CALL반송 * CLEAN ROOM내의 CHIP반송, 공정간 반송 등 	<ul style="list-style-type: none"> * 정량물의 입체반송 * 공작의 부품 공급설비 * 조립라인 등의 ON-CALL 반송 * 사무실, 병원, 연구소 등의 중간 고속반송 등 	<ul style="list-style-type: none"> * 조립라인 등의 ON-CALL 반송 * 왕복반송, 정거리 반송 * 속도제어를 요구하는 반송 * 다점 정지반송 등 	<ul style="list-style-type: none"> * 정량물의 입체반송, 정거리 입체반송 * 조립라인 등의 ON-CALL 반송 * 사무실, 병원, 연구소 등의 중간 고속반송 등 	<ul style="list-style-type: none"> * SUPER CLEAN ROOM 내의 CHIP반입, 반출 * SUPER CLEAN ROOM 내의 공정간, 공정내 반송 	<ul style="list-style-type: none"> * 절관, 철봉 등의 DIRECT 반송 * 비철금속의 DIRECT 반송 등

표 1. 선형유도 전동기를 이용한 반송 시스템

3. 수송기관에의 응용

최근, 일본에서는 선형 유도 전동기를 이용한 Linear Motor Car를 개발하여 대중 교통 수단에 이용하고 있다. Linear Motor Car의 장점은 궤도와 레일의 마찰력에 의해 추진력을 발생하는 일반 전철과는 달리 선형 전동기의 1차측과 2차측사이에서 직접 추진력을 발생하므로 안내 궤도만이 필요하게 되어 저장화가 가능하여 터널의 단면적을 크게 줄일 수 있으며(기존 전철단면적의 50% 내외) 급커브 및 급구배에서의 운전도 가능하여 도심과 같은 밀집 지역에서의 노선 결정이 기존 철도 보다 훨씬 수월하다. 이에 따라 일본에서는 오사카에 4km의 시험 선로를 건설하여 90년 오사카 국제 박람회를 기회로 선보였으며 동경에서는 순환선 지하철용 터널공사가 진행 중이다. 또한 캐나다 Tronto시의 ALR(Advanced Light-rail Transit)의 저장전철은 이미 상업운전 중이다.

한편 자기 부상 열차의 개발 현황을 살펴보면 부상 방식은 서독의 M-Bahn, 영국 Birmingham시의 Birmingham People Mover 등의 저속형 부상열차가 이미 상업운전 중이다. 이와 병행하여 부상 장치를 겸비한 중핵 도시간의 초고속, 위성도시간의 고속, 도심내 교통수단인 저속용 열차에의 응용도 각각 정부의 적극적인 지원하에 실용화 연구를 진행중으로 2000년대 상업화를 목표로 시험속도 513km/h까지 돌파하고 있다.

특히 자기 부상(Magnetic Levitation: Maglev) 시스템은 레일과의 마찰력에 의해 추진하는 방식이 아니기 때문에 본질적으로 고속성, 무공해, 안정성, 신뢰성, 경제성 그리고 승차감이 뛰어나다. Maglev는 레일 표면에서 자력을 이용해서 약 1.0cm 또는 10cm 가량 부상한 상태에서 주행하기 때문에 외부와의 물리적인 접촉이 필요없어 마찰에 의한 소음, 공해, 마모등이 없는 대단히 이상적인 미래의 운송 수단으로 각광을 받고 있다. 이 중 400km/h 이상의 초고속 열차는 지역간 수송수단으로 실용화 단계에 이르렀으며 중, 저속용의 단거리 수송 시스템은 이미 여러 곳에서 상업운전 중이다.

따라서 본고에서는 최근 국내에서도 관심이 고조되고 있는 자기부상 열차의 개발 추이 및 현황을 간략히 소개하고자 한다. 즉 상전도 자기 부상 방식인

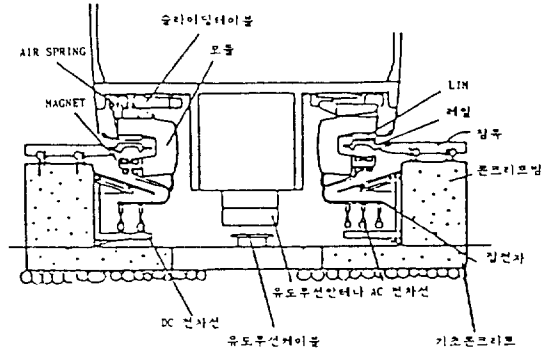


그림 1. HSST 단면도

서독의 Transrapid와 일본의 HSST, 초전도 자기부상 방식인 일본의 MLU중 선형 유도 전동기를 이용한 HSST를 중심으로 설명하며 국내의 개발현황에 대하여 소개하고자 한다.

HSST는 일본의 HSST사가 개발중인 시스템으로서, 차량은 차상의 전자석과 지상의 레일과의 자기 흡입력에 의하여 지시, 안내되며 차상 1차 비동기식 리니어 모터(편측식 리니어 유도 모터)에 의해 구동된다. 그림 1에 차량과 가이드 웨이의 단면을 나타내었다.

가이드 웨어는 T자형 또는 U자형 (HSST-03 및 장래의 300km/h 시스템) 구조이며 양측 하면에 부상 안내용의 철 레일, 윗면에 리니어 모터의 2차 도체(리액션 레일)이 부착되어 있다. 차량 측에는 레일과 대응되는 위치에 부상, 안내용 전자석 및 리니어 모터의 1차측이 부착되어 있다. 부상용 전자석과 철 레일 사이의 공극을 검출하여 이 공극이 10mm를 유지하도록 전자석의 전류를 제어하며 안내방식은 부상용 전자석을 지그재그로 배치한 Stagger 방식으로 부상, 안내를 겸용하도록 하였다. 리니어 모터 구동용 전력은 집전한 후 차상의 인버터에 의해 V/f일정 제어의 3상교류를 1차측에 공급한다.

HSST의 연구, 개발역사를 살펴보면 1974년 연구에 착수하여 1975년 실험 1호기 HSST-01에 의해 부상주행에 성공하였다. HSST-01은 1978년 307.8 km/h를 달성하였다. 1985년에는 스쿠바에서 개최된 국제박람회에 HSST-03을 출품하여 30km/h로 주행한 후 1986년 뱅쿠어 교통박람회에도 출품하였다.

한편 국내에서의 부상식 열차에 대한 연구는 '87 상공부 산업기술 수요 조사 보고서에 보고된 바와

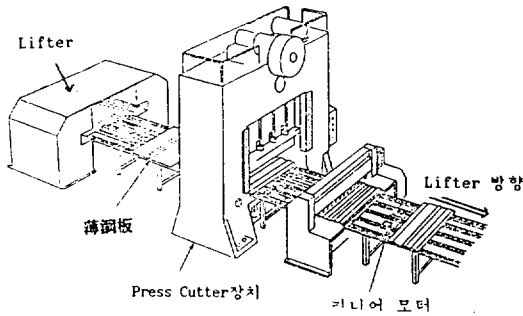


그림 2. Auto Press 개략도

같이 국내 미보유 기술로 선진국으로부터 기술 도입을 전의하고 있으나 선형 유도 전동기에 대한 기술적 요체는 각국의 Know-How에 속하는 첨단기술 분야이므로 기술이전을 기피하고 있는 실정이다.

이러한 실정에 따라 기계연구소, 전기연구소 및 국내 FA관련 기업체에서 많은 관심을 표명하고는 있으나 설계 및 제작기술의 미비로 기초이론에 대한 문헌 및 자료를 수집 중이며 연구는 초보단계이다. 다만 본교의 에너지변환 연구실이 상공부 공업기반 기술 사업 계획의 일환으로 특성 시험을 위한 시작기 및 부상모듈을 제작하여 실험 및 문제점을 규명하고 있다.

4. FA기기에의 응용

본 장에서는 선형 유도 전동기를 자동 절단기나 절곡기등의 NC공작기구에의 응용예를 기술하고자 한다. 그림 2는 선형 유도 전동기를 이용하여 철판등의 중량물을 절단하는 자동 Press Cutter기의 단면을 나타낸 것이다.

이와 같은 NC공작기기에의 응용에 의하여 무인 공장 자동화를 이루므로써 중량물 취급시 부주의로 인하여 발생하는 각종 산업재해 예방뿐 아니라 생산 자동화를 실현하여 생산품의 국제 경쟁력 강화를 꾀하고 있다.

5. 앞으로의 전망

현재 외국에서의 선형 유도 전동기의 응용 분야를 크게 나누어 보면, Power용은 주로 고속용의 부상식 열차, 저상 경량화 전철등에 응용되고 있으며 기능성을 중시한 기기는 정밀제어의 구동용으로 이용

되고 있다. 따라서 2000년대에는 운송기관의 주체로서 선형 전동기를 이용한 부상식 열차가 실용화될 것으로 기대되며 국내에서도 활발한 연구가 진행되어야 할 것이다. 이러한 과제는 정부차원의 주도하에 장기적인 계획을 수립하여 관련 산업계, 연구소, 학계의 적극적인 참여하에 유기적인 협조체제에 아래 이루어져야 할 것이다.

참 고 문 헌

- [1] 刈田, 山本, "FA關連への應用システムロ"昭和62, "電氣學會 全國大會, シンポジウム" S, 11-3-3(1987)
- [2] Brian Bowers, "A History of Electric Light & Power Peter Peregrinvs(London)", 1982
- [3] 山田 "リニアモータ應用ヘンドブシグ"工業調査會 (1986)
- [4] 松本, 新谷 "LIM式 立體搬送システム", 神鋼電氣 108號, Vol 31, No.1. (1986)
- [5] 小豆刈, 他, "磁器浮上無塵搬送システム", 全學誌, 106, 677(昭和 61-67)
- [6] M.Morishita et. al, "A new Maglev System for Magnetically Levitated Carrier System", Maglev & Linear Drives'86, (1986)
- [7] 刈田, 山本, "FA關連への應用システム", 昭和 62年, 電氣學會 全國大會シンポジウム "リニアドライブシステムの開發動向", pp. S 11-13 S 11-16
- [8] 屈之内, 刈田, "リニアモータによる 搬送裝置の制御"メカドロニクス No. 3, 1985.
- [9] 館野ほか, "リニアモータ式高速プリント板搬送システム"神鋼電氣109號, Vol. 31 No.2, 1986
- [10] 松本ほか "LIM式立體搬送システム" 神鋼電氣 Vol. 31 No. 1, 1986
- [11] 山田, "産業用リニアモータ", 工業調査會, 1981.
- [12] B.E.jones et al., Linear Induction Motors Controlling Carriages moving round a Circular track, IEE Proc., Vol. 127-D, No. 6, pp.265-271, 1980.
- [13] 임달호, 장석명, "단부효과를 고려한 L.I.M의 동작 특성 해석(II)", 전기학회논문지 Vol. 36, No. 4, pp.240-251, 1987.
- [14] 임달호, 신흥교, 김규탁, "선형 유도 전동기를 이용한 자동반송장치의 개발에 관한 연구", 한양대 산업과학논문지 Vol. 30, pp 147-154, 90.
- [15] Im Dal Ho, Park Eung Chan, Kim Gyu Tak, "Experimental Results of Single Sided L.I.M.", Maglev., Vol. 11, pp 209-216, 1989.