

생물공학 분야에서 Biosensor의 응용



한국과학기술원 생물공학과 김 화 성

생물공정의 경제성을 증대시키기 위해서는 최대의 이윤을 생산하는 새로운 공정의 개발이 요구되는데 이를 위한 하나의 방법으로 생물공정의 최적 제어가 있다. 최적제어란 포괄적으로 원하는 산물의 생산성이나 이윤을 최대로 하기 위해 공정의 제어변수를 조절해 주는 것을 말한다. 최적제어에는 이미 확립된 모델로부터 수치적 최적화를 통해 시간에 따른 제어변수의 값을 구하여 제어하는 방법과 시간에 따른 상태변수값을 On-line으로 직접 측정하여 이를 바탕으로 제어를 수행하는 방법으로 크게 나눌 수 있다.

대부분의 생물공정은 여러 가지 복합적인 요소들이 서로 밀접하게 연관되어 있고 공정을 정확하게 모사하는 것이 매우 어렵기 때문에 시간에 따른 상태변수를 On-line으로 측정하여 최적제어를 수행하는 것이 바람직하다. 생물공정 중에서도 효소를 이용한 효소공학분야는 미생물을 다루는 발효 공정 보다는 간단하기 때문에 수치적 최적화를 통해 계산된 대로 제어하는 것도 가능하다. 이러한 생물공정의 특성 때문에 생물공학분야에서의 biosensor의 응용은 주로 공정의 상태변수를 On-line으로 측정하여 공정의 최적화를 수행하는데 중점적으로 이루어지고 있다.

생물공학분야에서 biosensor를 이용한 On-line 측정이 필요한 상태변수로는 기질 및 산물의 농도가 가장 중요하다고 생각되는데 지금까지는 주로 간접적인 방법에 의존하였다. 예를 들면 균체의 농도를 흡광도나 turbidity를 측정하여 계산한 다음 균체의 비증식 속도를 추정하여 이미 계산된 증식수율값과 확립된 균체성장 및 산물의 생산에 대한 모델을 이용하여 기질 및 산물의 농도를 간접적으로 추정하였다. 또한 최근에는 mass

spectrometer를 이용하여 발효조의 배기가스를 분석함으로써 산소 소비속도나 이산화탄소 생성속도를 계산하고 이로부터 위와 같은 방법으로 기질 및 산물의 농도를 계산하는 방법도 개발되었다. 그러나, 위에 언급된 방법들은 기질이나 산물의 농도를 계산하는데 필요한 정확한 모델의 확립이 힘들며 증식수율값 등이 시간과 환경에 따라 변하므로 실제로 응용하는데 해결하여야 할 문제점이 많이 있다.

지금까지 생물공학분야에 응용하기 위해 많은 biosensor가 개발되었지만 실용화되지 못하는 이유는 다음과 같다. 대부분의 biosensor가 효소를 이용하는 효소전극이므로 증기멸균이 불가능하고 발효액의 상태변화나 부산물에 의한 간섭이 심하여 측정의 오차가 심하며, 측정범위가 매우 낮아서 On-line으로 측정하는 것이 불가능하였다. 최근에 이러한 문제점들을 극복하기 위해 새로운 측정방법들이 개발되었는데 다음과 같다. 먼저 biosensor를 증기멸균시키지 않고 발효조내에 immersion시켜 측정하는 방법으로 Fig.1과 같은 housing을 발효조내에 장치하는 것이다. 이 때 발효액이 housing속에 있는 biosensor에 의해 측정될 수 있도록 투석막을 부착시킨다. 막을 통하여 균체가 여과된 발효액만 housing 내부로 전달되기 때문에 미생물로부터 biosensor의 측정 부위를 보호할 수 있다. 다음으로 개발된 방법은 biosensor를 발효조 내부에 immersion시키지 않고 대신 발효조로부터 소량의 발효액을 Sampling하여 측정하는 것인데 Fig.2에 나타내었다. 후자의 경우 펌프를 통해 Sampling된 발효액은 증류수로 적당히 희석된 다음 막으로 여과된 후 biosensor에 의해 분석된다. 이 때 필요한 발효액

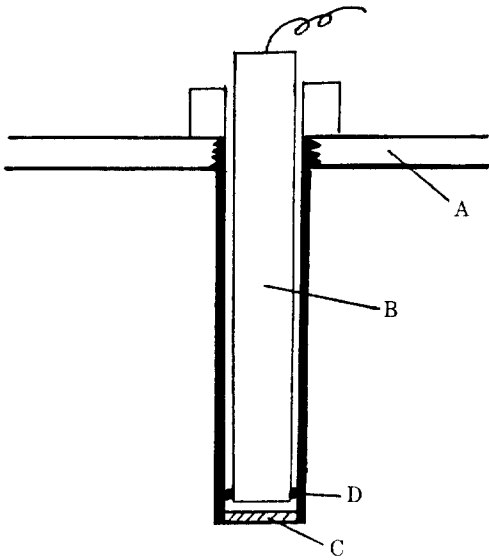


Fig. 1. Immersion of biosensor within a fermentor. A, Top plate of fermentor; B, Biosensor; C, Dialysis membrane; D, O ring.

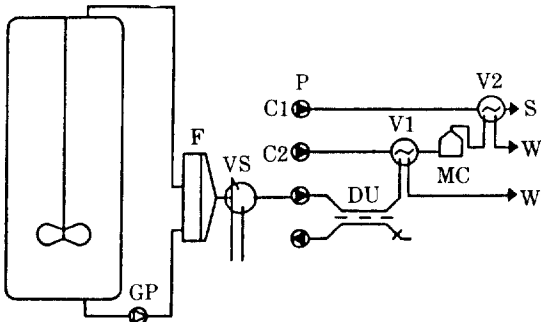


Fig. 2. Sample taking and preparation system, C1, C2: carrier streams, DU: Degassing unit, F: filtermodule, GP: gear pump, MC: Stirred mixing chamber, P: piston pumps, S: filtered and degassed sample to analysis, V1, V2: injection valves, VS: 6-port selection valve, W: waste.

의 양은 수십 마이크로리터로 매우 작기 때문에 발효공정 시간 동안 수 분간격으로 측정하여도 별 문제가 없다. 위의 조작들은 모두 마이크로 컴퓨터에 의해 자동으로 수행되므로 매우 정확하다. 이때 고려하여야 할 사항으로는 실제로 Sampling 한 시간과 biosensor로 측정된 시간과의 차이가 있으므로 이를 보정해 주어야 한다. 이는 Sampling 되는 발효액의 유량과 biosensor로 분석되는 부분까지 연결된 tube의 체적을 계산하여 lag

time을 구하면 된다. Sampling된 발효액을 측정하기 위한 biosensor 장치로는 전극이 장착된 flow cell을 이용하는 것과 Enzyme thermistor를 통하여 측정하는 방법이 있다. Enzyme thermistor는 효소반응에 의한 온도변화를 이용하는 biosensor의 하나로 발효액을 Sampling하여 측정하는데 매우 유용하다.

생물공학분야에의 응용을 위해 연구되고 있는 biosensor의 종류는 다음과 같다. 발효공정의 탄소원으로 이용되는 포도당의 경우 glucose oxidase를 산소전극에 부착시킨 것과 백금전극에 부착시킨 것이 있다. 측정범위는 대량 5g/l 이하이므로 실제로 발효액을 측정할 경우 희석시켜 사용하여야 한다. 다음으로 발효공정 산물의 측정을 위해 에탄올 센서, 아미노산 센서, 젖산 센서 등이 개발되어 실제 응용을 위한 연구가 진행되고 있는데 그 내용은 다음과 같다.

포도당 센서의 경우 발효조밖으로 Sampling하여 발효액내 포도당의 농도를 측정하는 방법이 응용되고 있다. 포도당에 의한 catabolite repression이 있는 경우나 고농도 포도당에서 부산물이 많이 생성되는 경우 발효액 내의 포도당 농도를 일정수준 이하로 유지시켜 주는 것이 필요하다. 이 경우 포도당 농도를 On-line으로 측정함으로써 포도당의 첨가속도를 조절하여 발효액 중 포도당 농도를 일정수준으로 유지시킨다. 균체의 고농도 배양에서도 위와 같은 방법으로 포도당을 첨가하여 균체의 성장에 필요한 포도당을 최적으로 공급하여 좋은 결과를 얻고 있다. 에탄올 발효의 경우에도 에탄올 농도를 On-line으로 측정하여 에탄올의 생산성을 최대로 하는 온도, 포도당 첨가속도 및 pH 등을 조절하는 연구가 많이 수행되고 있다. 특히 효모의 생산에 있어서는 에탄올의 생성을 최소로 하는 반면 균체의 생장량을 최대로 하기 위해 포도당의 첨가속도를 제어하는 기술이 응용되고 있다. 라이신이나 glutamate와 같은 아미노산 발효의 경우 lysine oxidase나 glutamate decarboxylase를 이용한 biosensor가 개발되어 발효가 잘 진행되고 있는지의 여부를 쉽게 파악할 수 있으며 앞으로는 발효의 최적제어에도 응용될 것으로 기대된다. 지금까지 효소공정에 응용된 biosensor는 거의 없지만 앞으로는 이 분야에서도

산물의 농도를 On-line 으로 측정하여 온도, pH 및 기질의 flow rate 를 최적제어할 수 있게 될 것이다.

앞으로 생물공학분야에서의 biosensor 의 응용은 복잡한 생물공정이나 고부가의 산물은 경제적으로 생산할 수 있는 새로운 공정의 개발에 많이 적용될 것으로 기대되며 아울러 이에 대한 많은 연구가 요구되는 바이다.

참고문헌

1. J.E. Bailey and D.F. Ollis; "Biochemical Engineering Fundamentals", 2nd ed. McGraw-Hill, New York, 1986.
2. A.P.F. Turner, I. Karube and G. Wilson; "Biosensors", Oxford University Press, Oxford, 1986.
3. J. Nielson, K. Nikolajsen and J. Villaden; *Biotech. Bioeng.*, **33**, 1127-1134 1989.
4. S. Enfors; *Enzyme Microb. Technol.*, **3**, 29-32 1981.
5. N.D. Tran, J.L. Romette and D. Thomas; *Biotech. Bioeng.*, **25**, 329-340 1983.

1. J.E. Bailey and D.F. Ollis; "Biochemical Engi-