

慶山南川水系的 生物學的 水質判定

徐 英 姬 · 朴 商 玉

(曉星女子大學校 師範大學 生物教育科)

Biological Analysis of Water Quality from the Water System of Namcheon River, Kyungsan

Suh, Young Hee and Sang Ock Park

(Dept. of Biology Education, Hyosung Women's University)

ABSTRACT

Analyzing the water quality biologically by the biotic index (β) of Beck-Tsuda method, for four sites of the water system of Namcheon River which reaches a length of 19.5km and flows through the kyungsan-town and Namcheon-myun in Kyungsan-gun of the suburbs of Taegu and extends to the Gumho-river on the lower, the results are summarized as follows:

1) An indicator species collected from the water system of Namcheon River comprises 78 species. Among them, 27 species are intolerant species and 51 species are tolerant species to water pollution. 2) The water of 2 sites, Weondong-bridge, Sanjeon-iron bridge was clearly water, oligosaprobic zone. The water of Youngdae-bridge was slightly polluted water, β -mesosaprobic zone. But the water of Maeholdong bridge was severely polluted water, polysaprobic zone. 3) The Namcheon River was mainly polluted with sewage from the kyungsan town, with industrial wastes and products from many factories surviving the town. 4) The pH of water system of Namcheon River was alkalescent. 5) The map showing a class of water quality analyzed biologically was also prepared for each site of the water system of Namcheon River, Kyungsan. 6) It is requested that a waste water disposal plant should be established near Youngdae-bridge and Maeholdong-bridge respectively.

緒 論

都市人口의 增加와 産業의 發達 및 現代 文化生活의 遺産으로 기인되는 “汚染物質”로 인한 公害나 環境의 파괴가 河川이나 육상의 生物相을 현저하게 變化시키고 있다. 그 中에서 生物體의 구성成分中 90%를 차지하며 水棲生物의 生活근거지가 되는 “물”의 오염에 관계되는 폐수문제, 즉 水質汚染은 매우 심각하다. 이러한 폐수문제의 심각성을 강조하여 環境을 자연 그대로 보전하기 위한 제도의 一環으로 “環境保全法”이 法律 第3078號로 1977年 12月 31日 公布되었고, 環境保全法 시행령이 대통령령 第9066號로 1978年 6月 30日 公布

되었으리, 역시 環境보전법시행규칙이 보건사회부령 第604號로 1978年 7月 1日 公布된 바 있다. 이 法은 “大氣汚染, 水質汚染, 土壤汚染, 騒音, 振動 또는 惡臭 등으로 인한 保健위생上의 危害를 防止하고 環境을 適正하게 保全함으로써 國民保健向上에 기여함”을 目的으로 하고 있는 것이다.

水質여하에 따라 水中生物相이 다르다는 것은 주지의 事實이나, 反對로 어떤 한 地點의 水域의 水質은 그곳에 서식하는 生物로서 反映되므로 生物相을 조사하여 水質의 汚濁정도를 判定하는 기법 즉 “生物學的 水質判定法”이 使用되고 있다.

그러나 우리나라 全國水系の 水質을 한눈으로 볼 수 있는 水質階級圖가 아직 作成되어 있지 않은 실정이며

서 著者들은 大邱近郊에 位置한 여러 工場의 汚染物質과 家庭下水가 各 水系의 水質에 미치는 影響을 調査하는 研究의 一環으로 大邱 新川水系의 生物學的 水質判定(Park et al, 1981)에 이어 慶山邑 주변에 密集한 工場에서 流入되는 排水와 慶山邑에서 流入되는 家庭下水가 慶山南川水系의 水質에 미치는 影響을 生物學的 水質判定法에 의해 水質을 判定하여 慶山南川水系의 生物學的 水質階級圖를 作成하기로 하였다.

魚類 同定을 해주신 경북대학교 楊洪準교수, 化學的 水質分析을 도와주신 李麟九교수, 地形調査 및 地形圖作成을 해주신 金完植先生께 謝意를 표합니다.

研究對象地域, 調査方法 및 氣象

研究對象地域: 本 調査研究地域에 발달한 河川은 국립지리원에서 1979년 인쇄된 1:50000 지형도 中 도엽번호 W 52-2-11(淸道), W 52-2-04(大邱) 및 W 52-2-12(東谷) 도폭 北西端 一部에 分布된 南川으로서 금호강과 合流하고 있는 지점까지의 총연장 길이는 약 19.5km에 이른다. 本 河川은 淸도도폭과 右接하는 동곡도폭의 北左上端에 비교적 치밀교결하며 풍화에 강하므로 험준한 산세를 形成하고 있는 仙義山(757.8m)을 分水령으로 하여 南流하는 淸道川과 北流하는 南川이 발달되었다. 本 조사 연구지역의 기점으로 定한 慶北 慶山郡 南川面 院洞 주변에 발달된 仙義山(757.8m), 上院山(669.5m), 動鶴山(569.6m)에서 계곡을 따라 흐르는 細流川들이 院洞에서 樹枝型(dendritic)으로 合流되어 南川을 形成하고 本 河川은 北向하여 蛇行(meandering)하다가 대구직할시 수정구 梅湖洞에서 金호강과 合流하게 된다. 本 河川 上部 주변에

경산읍 주변은 酸性半深成岩類 및 alkali 深成岩類가 分布된 地層은 주로 中性火山岩類가 分布되는 反面에 分布되므로 이들은 風化作用에 비교적 취약하여 경산

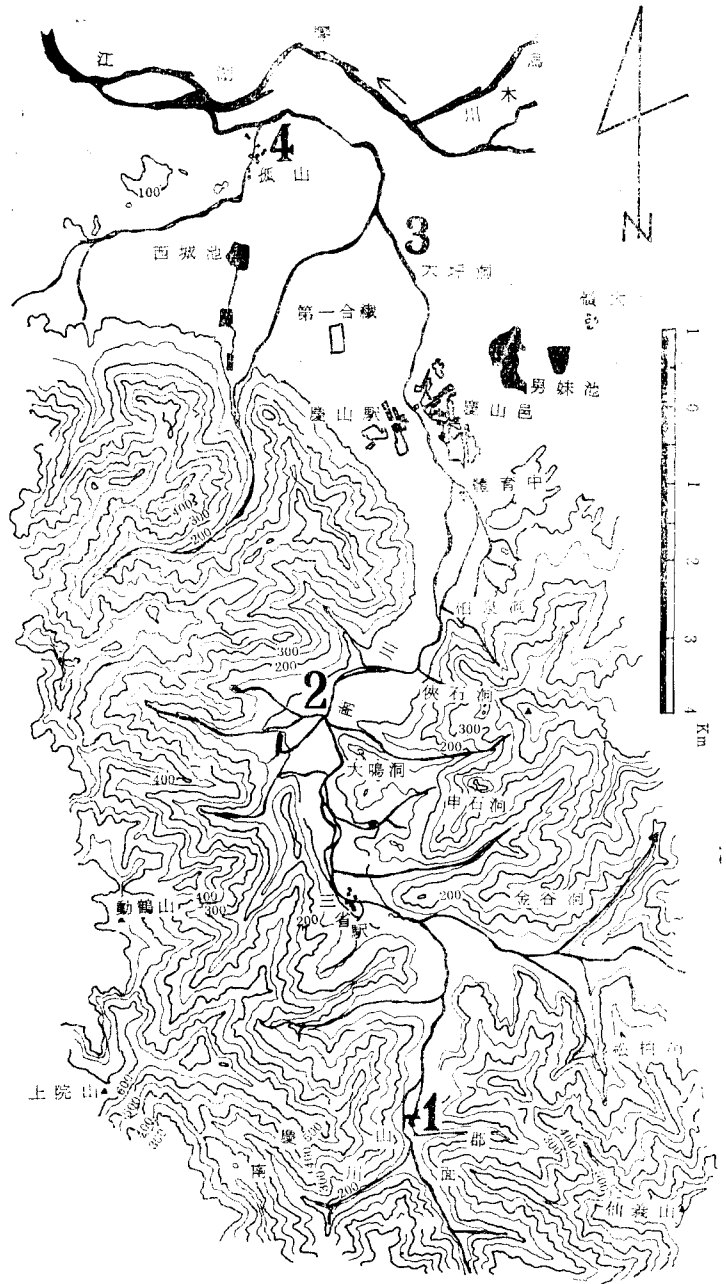


Fig. 1. The contour map showing the water system of the Namcheon River, Kyungsan of the suburbs of Taegu, Korea
 ① : Weondong-bridge ② : Sanjeon-iron bridge
 ③ : Youngdae-bridge ④ : Maehoidong-bridge

음 주변은 저명한 平地가 이루어지며 따라서 총적된 토양층의 두께와 폭도 下流로 가면서 증가됨을 보여준다(Fig. 1).

조사지점은 원동교(Weondong bridge 1), 산전철교(Sanjeon-iron bridge 2), 영대교(Youngdae bridge 3), 매호일동교(Maehoildong bridge 4)의 4개 지점을 선정하였다.

調査方法 : 1980년 6월부터 1981년 10월까지 선정된 4개 지점을 대상으로 주 2개 지점의 生物採集을 行하였다. 汚水生物學的 指標生物表의 作成은 水質汚濁의 生物學的 段階를 强腐水性(Polysaprobic, ps), α -中腐水性(α -mesosaprobic, α -m), β -中腐水性(β -mesosaprobic, β -m), 貧腐水性(Oligosaprobic, os)의 4개 계급으로 나누는 Sárnek-Hušek(1956)에 따랐으며, Biotic index는 β 法을 적용시켰다.

生物學的 水質判定과 比較하기 위한 참고자료로서 化學的 水質分析을 하였는데 시료 채취는 月 초순에 총 5회 채취하였으며, 강우후는 5일 이상이 지난 뒤 안정화되었을 때 採水함을 원칙으로 하였고 평균치로 나타내었다. 용존산소량(Dissolved Oxygen, DO)

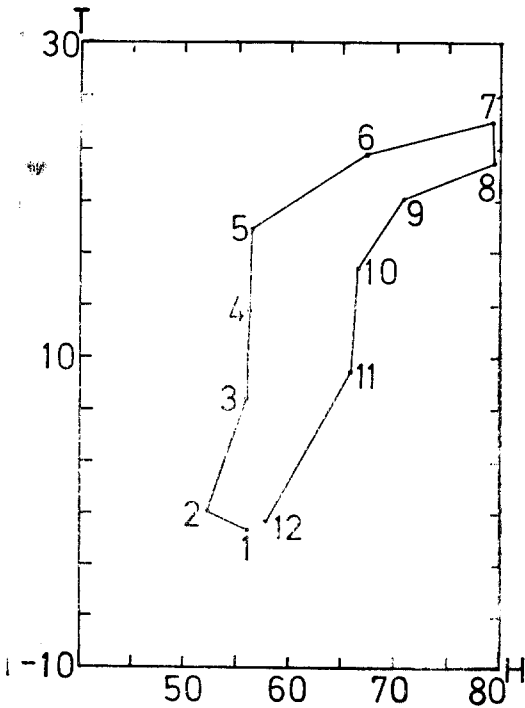


Fig. 2. Temperature-humidity climograph in 1980-81. (from Taegu meteorological station)
T : Temperature °C
H : Relative humidity in percent

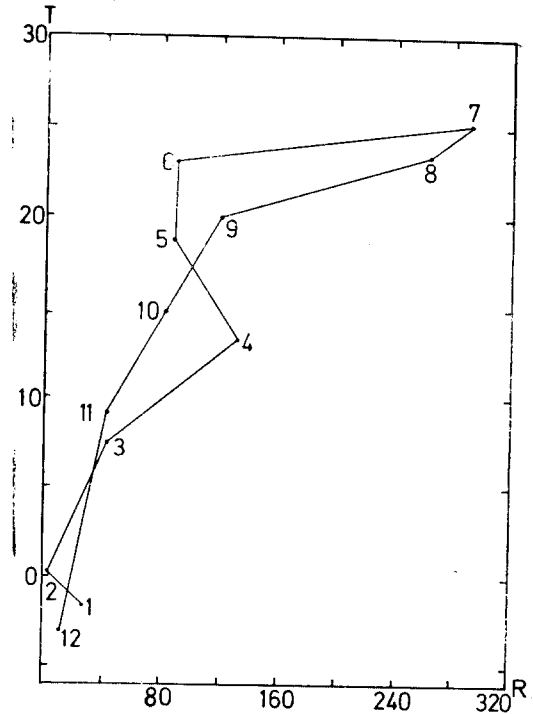


Fig. 3. Temperature-rainfall climograph in 1980-81. (from Taegu meteorological station)
T : Temperature °C
R : Rainfall in mm

및 생물화학적 산소용구량(Biochemical Oxygen Demand, BOD)은 보건사회부고시 제33호(1978년 8월 24일) 환경보전법시행에 의한 공해공정시험법에 따랐으며 DO는 Winkler의 azide 變法으로 측정하였다. 透視度(Transparency)는 외경 34mm, 높이 52cm의 무색투명한 平底유리 원통으로 된 透視度計를 사용하여 자판을 判別할 수 있는 높이를 cm로 나타내었다.

氣象 : 本 調査期間동안 大邱近郊의 기상관계를 그림으로 나타내면 Figs. 2 & 3과 같다. 調査期間인 4월과 10월 사이의 平均氣溫은 4월이 가장 낮은 13°C, 7월이 가장 높은 25°C로 나타났으며 습도는 4월의 55%에서 8월의 80% 사이에 分布하였고, 每月 총 강수량은 10월이 80mm로서 가장 적었으며 7월이 313mm로 가장 비가 많이 내렸다.

結果

Biotic index에 의한 水質判定法에서는 汚水에 강한 種을 Tolerant species(汚濁耐忍性種)라 하여 "B"로 표시하고, 弱한 種을 Intolerant species(汚濁非耐忍性種),

Table 1. The list of saprobic indicator species collected from the water system of Namcheon River, Kyungsan, Korea

Species name	Site					A or B
	1	2	3	4		
Insects						
<i>Epeorus latifolium</i>	+	+				A
<i>Epeorus curvatulus</i>	+	+				A
<i>Ecdyunurus yoshidae</i>	+	+				A
<i>Ameletus montanus</i>	+	+				A
<i>Paraleptophlebia chocorata</i>	+	+				A
<i>Ephemera basalis</i>	+	+				B
<i>Rhithrogena japonica</i>	+	+				A
<i>Baetiella japonica</i>	+					A
<i>Ephemera japonica</i>		+				A
<i>Ephemera orientalis</i>		+				A
<i>Calopteryx atrata</i>	+					A
<i>Epiophlebia superstes</i>	+					A
<i>Lestes sponsa</i>	+					B
<i>Parachauliodes japonicus</i>	+	+				A
<i>Luciola cruciata</i>	+					A
<i>Culex tritaeniorhynchus</i>		+				B
<i>Paragnetina tinctipennis</i>	+					A
<i>Acroneuria stigmatica</i>	+					A
<i>Hydropsychodes brevilineata</i>		+				B
<i>Hydropsyche ulmeri</i>	+					A
<i>Mystacides sp.</i>	+					A
<i>Perissoneura paradoxa</i>	+					A
<i>Mataeopsephenus japonicus</i>	+					A
<i>Ranara chinensis</i>	+					B
<i>Aquarius paludum</i>	+	+	+			B
<i>Laccotrephes japonensis</i>	+					B
<i>Hydrous accuminatus</i>	+					B
<i>Gyrinus japonicus</i>	+	+				B
<i>Tipula sp.</i>	+					A
<i>Chironomus dosalis</i>			+			B
<i>Potamonectes hostilis</i>			+			B
<i>Sangariola multicostata</i>	+					B
Mollusks						
<i>Semisulcospira japonica</i>	+	+	+			A
<i>Limnoperma lucustris</i>	+					B
<i>Lymnaea japonica</i>		+	+			B
Annelids						
<i>Limnodrilus gotoi</i>			+			B
<i>Erpobdella lineata</i>			+			B
<i>Eristalis sp.</i>			+			B
<i>Hemiclepsis kasmiana</i>	+	+				B
<i>Hirudo nipponica</i>		+	+			B
Crustaceans						
<i>Cambarus clarkii</i>					+	B
<i>Macrobrachium niponense</i>					+	B
<i>Rivulogrammarus niponensis</i>					+	B
Amphibians						
<i>Diemyctylus pyrrhogaster</i>					+	B
<i>Rana rugosa</i>			+	+	+	B
Fishes						
<i>Moroco oxycephalus</i>			+	+		A
<i>Niwaella multifasciata</i>				+		B
<i>Liobagrus mediadiposalis</i>				+		B
<i>Rhinogobius brunneus</i>			+	+		B
<i>Carassius auratus</i>				+		B
<i>Squalidus majimae</i>				+		B
<i>Zacco platypus</i>				+		B
<i>Pungitius pungitius</i>				+		B
<i>Orizias latipes</i>				+		B
<i>Cobitis taenia</i>				+		B
<i>Rhodeus ocellatus</i>				+		B
Algae						
<i>Hydrodictyon reticulatum</i>				+		B
<i>Microspora tumidula</i>				+		A
<i>Scenedesmus quadricauda</i>			+	+		B
<i>Ulothrix aequalis</i>			+	+	+	A
<i>Pediastrum biwae</i>			+	+		B
<i>Ceratoneis arcus</i>				+		A
<i>Cymbella graciles</i>				+		A
<i>Selenastrum gracile</i>				+		B
<i>Navicula cuspidata</i>				+		B
<i>Mougeotia viridis</i>			+	+		B
<i>Haematococcus luvialis</i>				+		B
<i>Crucigenia rectangularis</i>			+	+	+	B
<i>Gomphonema angustatum</i>				+		B
<i>Spirogyra fluviatilis</i>			+	+		A
<i>Oedogonium sp.</i>				+		B
<i>Diatoma vulgare</i>				+		B
<i>Cladophora sp.</i>				+		B
<i>Chaetophora sp.</i>				+		B
<i>Synedra ulna</i>				+		B
<i>Sorastrum spinulosum</i>					+	B
<i>Cocconeis scutellum</i>					+	B
<i>Fragillaria crctonensis</i>					+	B
1 : Weondong-Bridge	3 : Youngdae-Bridge					
2 : Sanjeon-iron bridge	4 : Maeholdong-Bridge					
A : Intolerant species	B : Tolerant species					

라 하고 "A"로 표시하여 "2A+B"를 汚濁의 生物指標 (Biotic index)로 하고 있다. 이 Biotic index의 値가 많으면 그 水域은 淸淨하고 적으면 그 水域은 汚濁되어 있다고 한다. 여기에서 指標하는 tolerant species는 汚水生物體系(Saprobic system)에서는 中腐水性階級, 強腐水性階級에 屬하는 生物을 말하며, Intolerant species는 貧腐水性階級에 屬한 生物을 뜻한다.

채집된 生物은 昆蟲 32種, 魚類 11種, 양서류 2種, 일반무척추동물 11種, 藻類 22種으로 총 78種으로서 대부분 水棲昆蟲이었다. 그 檢索과 오탁내인성種(Tolerant species), 오탁비내인성種(Intolerant species)의 分類는 Tsuda(1972)를, 水質階級을 判定하기 위하여 Biotic-index에 의한 水質汚濁의 계급기준 한계 index는 Tsuda(1972)를, 水質의 各階級에서의 生物的, 微生物的, 化學的 水質判定 基準置는 Sládeček(1968)를 따랐다.

各 調査地點의 特정한 生物相과 生物學的 水質判定을 위한 汚水生物學的 指標生物表와 Biotic index는 Table 1과 같다. Saprobic system으로 볼 때 이 水域에 棲殖하는 種은 汚濁耐忍性種(Tolerant species)이 51種, 汚濁非耐忍性種(Intolerant species)이 27種이었다.

Tsuda(1972)에 따라 慶山南川의 水質을 生物學的으로 判定한 結果는 Table 2와 같다.

Table 2. The biotic index, degree of water pollution, saprobic class analyzed from the water system of Namcheon River, Kyungsan.

Site	Biotic index	Degree of water pollution	Saprobic class
1. Weondong-bridge	71	Clearly water	oligosaprobic
2. Sanjeon-iron bridge	47	Clearly water	oligosaprobic
3. Youngdae-bridge	23	Slightly polluted water	β -mesosaprobic
4. Maehoildong-bridge	5	Severely polluted water	polysaprobic

또한 生物學的 水質判定과 비교하기 위해 分析한 몇 가지 化學的 水質分析의 結果는 Table 3과 같다.

本 조사연구에서 첫번째 조사지점인 원동교(Weondong-bridge)의 상류는 Table 2에서 보는 바와 같이 Biotic index 71로서 Tsuda(1972)에 따라 clearly water가 흐르는 貧腐水性域(Oligosaprobic zone)으로 判明되었다. Table 1에서 보는 바와 같이 하루살이 幼虫中 *Ecdyonurus yoshidae*가 우점종을 形成하고 있었다.

Table 3. The water quality analyzed from the water system of Namcheon River, Kyungsan, Korea in 1981.

Site	DO (ppm)	BOD (ppm)	Transparency (cm)	pH
Weondong-bridge	11.1	1.0	over 52	8.3
Sanjeon-iron bridge	10.0	1.7	over 52	8.0
Youngdae-bridge	8.5	4.4	27	7.5
Maehoildong-bridge	6.1	10.0	9	7.0

化學的 水質分析을 보면 Table 3에서와 같이 용존산소량(DO) 11.1, 생물화학적 산소요구량(BOD) 1.0, 透視度(Transparency) 52 이상으로 Sládeček(1968)에 의하면 貧腐水性域(Oligosaprobic zone)으로 判明되어 환경보전法 제 4조, 규칙 제 6조의 환경기준에 의거한 生活環境의 구분으로 보아 1급 상수원수로 活用할 수 있는 水質이다.

두번째 조사지점(2nd area)인 산전철교(Sanjeon-iron bridge)는 Biotic index가 47로서 1지점보다 index가 낮으나 Tsuda(1972)에 따라 역시 clearly water가 흐르는 貧腐水性域(Oligosaprobic zone)이었으며 우점종은 하루살이 幼虫中 *Ecdyonurus yoshidae*이었고 용존산소량(DO) 10.0, 생물화학적 산소요구량(BOD) 1.7, 透視度(Transparency) 52 이상으로 Sládeček(1968)에 의하면 第1지역의 원동교와 마찬가지로 貧腐水性域(Oligosaprobic zone)으로 判明되어 環境保全法에 따라 2급 상수원수, 수영용수, 수산용수로 活用할 수 있는 水質이다.

세번째 조사지점(3rd area)인 영대교(Youngdae-bridge)는 Biotic index 23으로서 Tsuda(1972)에 따라 slightly polluted water가 흐르는 β -中腐水性域(β -mesosaprobic zone)이었으며 우점종은 거머리(*Hirudo nipponica*)였다. 용존산소량(DO) 8.5, 생물화학적 산소요구량(BOD) 4.4, 透視度(Transparency) 27로서 Sládeček(1968)에 의하면 β -中腐水性域(β -mesosaprobic zone)으로 判明되어 환경보전법으로 보아 3급 상수원수, 工業용수로 活用할 수 있는 水質이다.

네번째 조사지점(4th area)인 매호일동교(Maehoildong-bridge)는 Biotic index 5로서 Tsuda(1972)에 따라 severely polluted water가 흐르는 強腐水性域(Polysaprobic zone)으로 우점종은 길지렁이(*Lymnodrillus gotoi*)였다. 용존산소량(DO) 6.1, 생물화학적 산소요구량(BOD) 10.0, 透視度(Transparency) 9로 Sládeček(1968)에 의하면 α -中腐水性域(α -mesosaprobic zone)으로 判明되어 生物化學的 산소요구량(BOD)으로 보아

상수원수로는 利用 불가능한 水質로서, 농업용수로는 利用 가능하다 하겠으나 여러 화학물질의 分析이 뒤따라 농업용수로서의 利用度를 가름할 必要가 있다 하겠다.

考 察

生物은 근사한 種이라도 좋아하는 환경조건에 差가 있어 각 種마다 조금씩 다른 환경 要求를 가지고 있다 즉 여러 가지 環境要因의 複合이 生物의 種類를 決定한다는 意味이다. 生物相(y)은 水溫(m), 水質(n), 流速(p), 光量(q) 등과 같은 環境要因의 關數라 할 수 있다. 즉,

$$y = f(m, n, p, q, \dots)$$

이 경우, 水質以外的 要因(m, p, q, ...)이 一定하면 $y = f(n)$ 가 되어 水質과 生物相과의 一義的인 關係가 成立하는 것이다.

환경보전법 시행령 第3조 ①의 규정에서는 水質基準의 설정항목으로서 수소이온농도(pH), 생물화학적 산소요구량(BOD) 또는 화학적 산소요구량(COD), 용존산소량(DO), 대장균군(Coli group), 특정유해물질의 5가지로 규정되고 있다. 상기의 항목별 판정기준은 환경보전법시행규칙 제6조 ④에서 규정하고 있다. 生活環境의 구분中 각 수역에 해당하는 生物學的 水質階級을 적용시키면 감수역은 β -貧腐水性域, 을수역은 α -貧腐水性域, 병수역은 β -中腐水性域, 전수역은 α -中腐水性域, 해역은 強腐水性域에 각각 해당된다. 상기의 항목別 環境基準은 우리 國民이 生活해 가는데 必要한 最低한 汚染度를 설정하고 있어 全國各地를 對象으로 일지점을 中心으로 한 化學的 水質分析보다는 그 水系의 環境을 反映하는 그곳의 生物相을 조사관찰시킴으로써 水質判定은 물론 汚染防止의 지표로 삼을 必要가 있다.

家庭의 下水가 河川에 流入하면 川의 無機環境이 어떻게 變해가아가를 살펴보기 위한 하나의 Model로서 Fig.4와 같은 結果를 소개하여 解析하기로 한다.

Fig.4는 人口 40,000인 小都市의 下水가 流入하고 河川의 水溫이 25°C이고, 流量 100ft³/sec, 流入下水가 즉각 완전히 混合하는 것으로 가정할 때 生物化學的 산소요구량(BOD)과 용존산소량(DO)의 變化를 나타내고 있다. 0 mile 지점은 污水가 방출되는 지점을 나타내고 있다. 즉 生物化學的 산소요구량(BOD)은 上流의 非汚濁水域에서는 낮고 0 mile 지점의 下水가 流入함과 同時에 上昇하여 下流로 감에 따라 降下한다. 용존

산소량(DO)은 생물화학적 산소요구량(BOD)과는 反對로 下流로 감에 따라 上昇하여 반비례 關係에 있는 것이다. 生物化學的 산소요구량(BOD)은 下水流入時 가장 높고 용존산소량(DO)은 下水流入지점으로부터 2.5 일 경과후 30 mile(약 48.3km) 下流지점에서 최고점에 달하고 있다. 生物化學的 산소요구량(BOD)과 용존산소량(DO)은 上記條件에서 9일 경과후 108 mile(약 173.8km) 지점에서 정상으로 회복이 됨을 보여주고 있다. 水中에 서식하는 植物의 光合成의 結果 水中 용존산소의 농도가 變動한다는 것을 意味한다. 이로 미루어 볼 때 水系를 자연 그대로 保存하기 위해서는 一定한 自淨거리를 두고 都市의 형성, 폐수처리장, 工業단지, 유원지 등을 설계하여야 할 것이다.

本 調査研究에서 Biotic index로 調査對象地域의 各地點別 水質判定을 行할 때 第1 지점인 원동교(Weondong-bridge)의 index가 71, 第2 지점인 산전철교(Sanjeon-iron bridge)는 index가 47로서 약 10km에 이르기까지는 貧腐水性域(Oligosaprobic zone)으로 유지되다가 第3 지점인 영대교(Youngdae-bridge)의 index가 23으로서 β -中腐水性域(β -mesosaprobic)으로 나타났는데 이것은 慶山邑內에서 流入되는 家庭下水의 영향이라 생각되며, 第4 지점인 매호일동교(Maehoidong-bridge)는 index가 5로서 強腐水性域(Polysaprobic zone)으로 나타나 이 역시 주변에 密集한 工場지대(大部分의 섬유工場, 製紙, 製絲, 電氣工場等)에서 流入하는 工場廢水의 影響이라 생각되어진다. 이와 같이 上流에서 下流로 가면서 점차 극심하게 汚染되는 現象을 보여주고 있다.

流動人口를 포함한 慶山邑民이 現在 약 40,000名 정도이므로 調査對象地域의 水質에 影響을 미친 慶山邑

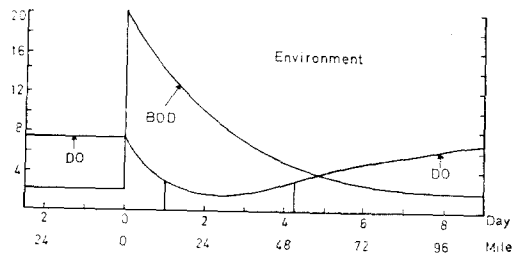
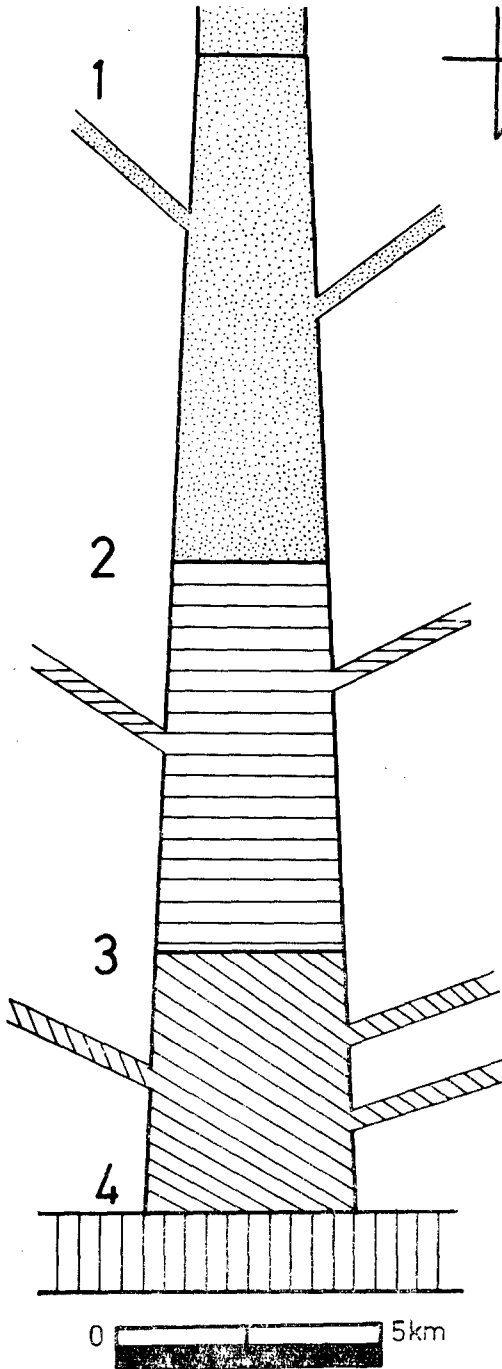


Fig. 4. Change model of biochemical oxygen demand and dissolved oxygen in a fixed condition (The citizens 40,000; The speed of running fluid 100ft³ per second; Temperature 25°C), BOD: Biochemical Oxygen Demand, DO: Dissolved Oxygen.



1. Weondong-bridge 2. Sanjeon-iron bridge
 3. Youngdae-bridge 4. Maehoildong-bridge

Fig. 5. Map showing the biological estimation of degree of water quality in the water system of Namcheon River Kyungsan, Korea

民의 家庭下水와 주위의 密集된 工場廢水의 影響을 上記의 model에 比較할 때 慶山邑民의 下水가 完全自淨되기 위해서는 108 mile(173.8km) 지난 곳에 公단이 形成되고, 그 公단의 水質이 淨化되는 地點에서 금호강과 合流되는 것이 가장 理想的인 것이다. 그러나 南川의 全長이 19.5km 밖에 되지 못하므로 慶山邑民의 下水가 主로 流入되는 地點과 公단의 排水가 流入되는 地點의 두 지점에 廢水처리시설을 하는 것이 바람직할 것으로 판단된다.

本 調査에서 行한 化學的 水質分析도 生物學的 水質判定에서와 같은 階級을 보여주고 있었다.

生物은 自己가 갖고 있는 環境要求의 정보를 가지는 것이다. Table 1에서 볼 수 있는 *Epeorus latifolium* (L-무늬꼬리하루살이)로서 河川地點의 環境要因을 推定하여 보면 이것이 採集되는 地域은 그 河川의 물은 맑고 生物化學的 산소요구량(BOD)이 1ppm 以下, 높아도 2ppm이고 毒物은 없다. 河川의 밑바닥은 조약돌이고 流速은 1m/sec 정도이며 水溫은 여름에도 낮은 環境의 場所에서 棲殖한다는 情報를 이 材料로부터 해독할 수 있게 된다. 이와 같이 앞의 자료에서 알 수 있었던 바와 마찬가지로 실지렁이(*Lymnodrillus gotoi*)가 棲殖하는 곳은 적어도 強腐水水域(Polysaprobic zone)에 가깝다는 情報와 거머리(*Hirudo nipponica*)가 많이 보이면 β-中腐水水域(β-mesosaprobic zone)으로 判明할 수 있는 情報를 해독할 수 있게 되어서 環境業務에 從事하는 사람들이 경비와 時間을 節約할 수 있는 利點이 있는 것이다.

위와같은 生物學的 水質判定의 結果를 토대로 決定된 各 調査地點의 生物學的 水質階級圖를 作成하면 Fig. 5와 같다.

結 論

慶山郡 南川面과 慶山邑을 흐르는 全長 19.5km에 達하는 慶山南川水系의 4個地點을 對象으로 하여 Beck-Tsuda의 Biotic index(β)를 利用한 生物學的 水質判定을 行한 結果 다음과 같은 結論을 얻었다: ① 慶山南川에서 採集된 指標生物은 총 78種으로 昆蟲 32種, 魚類 11種, 兩棲類 2種, 藻類 22種, 一般無脊椎動物 11種으로 汚濁耐忍性種(Tolerant species)이 51種, 汚濁非耐忍性種(Intolerant species)이 27種이었다. ② 南川의 上流인 원동교(Weondong-bridge)와 산전철교(Sanjeon-iron bridge)까지는 貧腐水水域(Oligosaprobic zone), 영대교(Youngdae-bridge)는 β-中腐水水域(β-

mesosaprobic zone), 下流인 매호일동교(Maehoildong-bridge)는 强腐水性域(Polysaprobic zone)으로 下流는 극심한 汚染現象을 나타내고 있다. ③ 南川下流의 극심한 水質汚染은 慶山邑民의 家庭하수와 南川下流의 인근에 密集된 工場의 廢水가 그 原因이라 생각되어진다. ④ 慶山南川의 물의 pH는 弱 alkali 性이었다. ⑤ 水質判定結果를 토대로 各 調査地點의 生物學的 水質階級圖를 作成하였다. ⑥ 慶山邑民의 家庭下水가 南川으로 流入되는 地點과 工業團地의 廢水가 流入되는 地點의 兩地點에 廢水處理施設(a waste water disposal plant)을 갖출 것이 最급히 要望된다.

參 考 文 獻

- Beck, Jr. W.M., 1955. Suggested method for reporting biotic data. *Sew. & Industr. Wastes*, 27(10):1193~1197.
- Chung, M.K., 1961. Illustrated encyclopedia of the fauna & flora of Korea, Vol.2. Fishes. Ministry of Education.
- Chung, Y.H., 1968. Illustrated encyclopedia of fauna & flora of Korea, Vol.9. Fresh water algae. Samwha Pub. Com.
- Ishida, S., 1969. Insects' life in Japan, Vol. 2. Dragon fly. Hoikusha Pub. Co. Ltd.
- Ishihara, T., *et al*, 1965. Iconographia insectorum japonicorum colore nat. ed. I, II, III. Hokuryukan, Tokyo.
- Park, S.O., H.J. Lee and I.K. Rhee, 1981. Biological analysis of water quality from the water system of Sincheon River, Taegu. *Mature & Life*, 11(1):37~50.
- Sladeczek, V., 1968. The ecological and physiological trends in the saprobity. *Hydrobiologia*, 30:513~526.
- Srámek-Husek, R., 1956. Zur biologischen charakteristik der höheren saprobitätsstufen. *Arch. f. Hydrobiol*, 51(3):376~390.
- Tsuda, M., 1972. Ecology of water pollution. Kogai-Taisaku-Gijutsu-Doyukai Co., Ltd. Tokyo.
- Tsuda, M., 1977. Aquatic entomology. Hokuryu-kan Co., Ltd. Tokyo.
- Ueno, M., 1973. Freshwater biology of Japan. Hokuryukan, Tokyo.
- Yoo, J.S., 1976. Korean shells in colour. Iljisa Pub. Co., Seoul.
- 高文社, 1978. 環境保全法令集. 高文社, 서울.
- 보건사회부, 1978. 공해공정시험법(수질편). 보건사회부.
- 日本藥學會, 1976. 繁用 衛生 試驗法と 解説, 南山堂.
(1982年 1月 21日 接受).