

## 東支那海의 超音波散亂層에 관한 研究-II

— 體積散亂強도의 鉛直分布 —

李昊在 · 辛亨鎔 · 朴仲熙 · 金三坤 · 張志元

釜山水產大學

(1990년 1월 25일 접수)

## Acoustic Scattering Layers in the East China Sea-II

— Vertical Distribution of Volume Scattering Strength —

**Dae-Jae LEE, Hyeong-II SHIN, Jung-Hee PARK, Sam-Kon KIM and Jee-Won CHANG**

National Fisheries University of Pusan

(Received January 25, 1990)

During the summer of 1989, the authors carried out the hydroacoustic surveys to investigate the vertical distribution of volume backscattering strength in the East China Sea and simultaneously the biological sampling of the scattering layers by bottom trawling.

The echoes from the scattering layers was continuously measured by using a 50 kHz echo sounder during the day and night.

A data acquisition system was used to record digitally the envelope of the echoes and the echo integration technique was used to determine the scattering strength proportional to biomass density in each layer.

The vertical profiles of volume backscattering strength also were compared with the one of water temperature.

The results obtained can be summarized as follows:

1. The vertical profiles of mean volume backscattering strength at day and night suggested that during the night the biggest fish concentrations appeared in the mixed layer above the thermocline and during the day near the bottom. In another profiles where the thermocline was not well developed, peaks in scattering appeared at midwater depths and near the bottom.
2. The maximum values of mean volume backscattering strengths varied from -49.3 dB to -48.0 dB on different regions and at different times of the day and night.
3. Trawl data indicated that the organisms consisting of the scattering layer near the bottom were squid and various species of demersal fishes.

## 序 論

최근, 電子工學技術이 급속도로 發展함에 따라 音響機器, 電子計算器, 人工衛星 등이 海洋觀測에 도입됨으로서 해상에서 수집되는 各種 情報의 處理 및 解析技法이 비약적으로 발전하고 있다.

이와같은 海洋情報의 計測技術의 發展에 힘입어 漁業資源을 評價하는 技法도 상당한 진보를 거듭하여 온 것이 사실이다. 특히, 세계 각국이 200해리의 經濟수역을 宣布한 以來, 各國에서는 自國의 漁業資源을 科學的인 方法으로 管理하여 資源을 合理的으로 이용하려는 움직임이 활발하고, 또 이에 대한 研究도 各國의 많은 研究機關에서 적극적으로 추진하고 있다. 이와같은 研究成果의 하나로써 美國, 日本, 노르웨이, 英國 등에서는 직접 漁獲하지 않고도 현장에서 즉시 漁業資源의 現存量을 評價할 수 있는 計量魚群探知機가 개발되어 實用化되고 있고, 또 이것을 이용한 資源調査를 통하여 資源의 管理上 및 有效利用上에 필요한 各種 基礎資源의 수집을 조직적으로 수행되고 있는 것이 現狀이나, 우리나라에 있어서는 아직도 이 分野에 대한 研究가 매우 미흡한 실정이다.

本 研究에서는 東支那海에서 魚群探知機에 의해 探知한 魚群의 體積散亂強度의 鉛直分布와 水溫의 鉛直分布와의 關係를 비교, 檢討하고, 또 트로울 操業에 의한 漁獲試驗結果에 대해서도 考察을 행하였다.

## 資料 및 方法

### 1. 調査海域

實驗은 Fig.1과 같이 1989年 7월에 東支那海의 Lat. 30°33'.87N, Long. 125°16'.39E에서 Lat. 28°27'.93N, Long. 124°00'.17E에 달하는 海域에서 釜山水產大學의 實習船 새바다號(stern trawler, G/T 2, 275)를 이용하여 행하였다. 魚群探知機에 의한 魚群 Echo 信號의 計測은 船速約 4 knots로서 航走하면서 트로울에 의한 漁獲試驗과 동시에 행하였으며, 實驗 當時의 海上狀

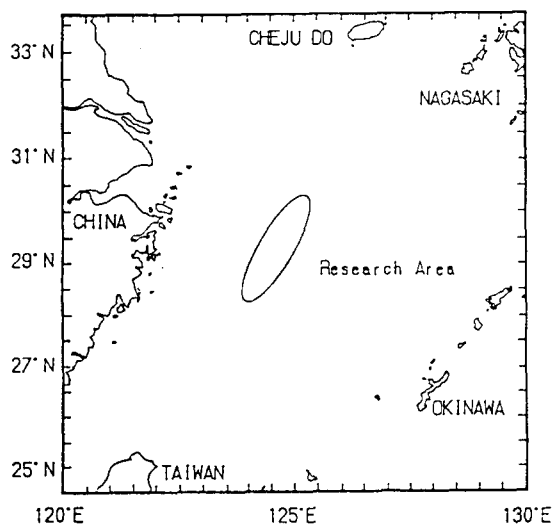


Fig.1. An area of data collection in the East China Sea.

態는 매우 잔잔하였고, 水深은 海域에 따라 不規則하게 변화였다.

### 2. 實驗裝置 및 方法

魚群의 體積散亂強度의 鉛直分布를 測定하기 위한 模式圖는 Fig.2와 같으며, 本 調査에 사용한 魚探 시스템의 系統圖는 Fig.3과 같다. Fig.3에서 魚探시스템은 定量的으로 설계된 送受信部(TVG機能具備)와 Micro-computer(NEC製, PC9801VM2), 또한 兩者를 연결하는 A/D 變換部(ELM DATA製, EP-98ADCH)로서 構成하였다.

Echo 信號의 收錄은 送·受信部에서 送信 Pulse信號와 同期하여 出力된 送信 Trigger 信號가 Micro-computer에 Interrupt 信號로서 入力되어 A/D 變換器가 Echo 信號의 變換(sampling)을 행하면, 이 定量化된 Echo data를 먼저 Color display(NEC製, PC-KD854)에 表示시킨 후 Floppy disk에 收錄하였다. 後日, 이 Data는 實驗室에서 再生하여 분석하였고, 處理結果는 Plotter(GRAPHTEC製, MP3100) 및 Printer(NEC製, NM-9100)에 出力하였다.

A/D 變換器는 12 bit로서 A/D 變換速度는 最

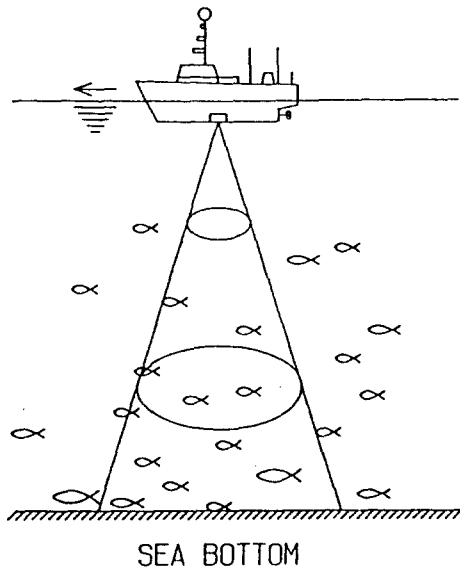


Fig. 2. Illustration of fishes in a sound beam.

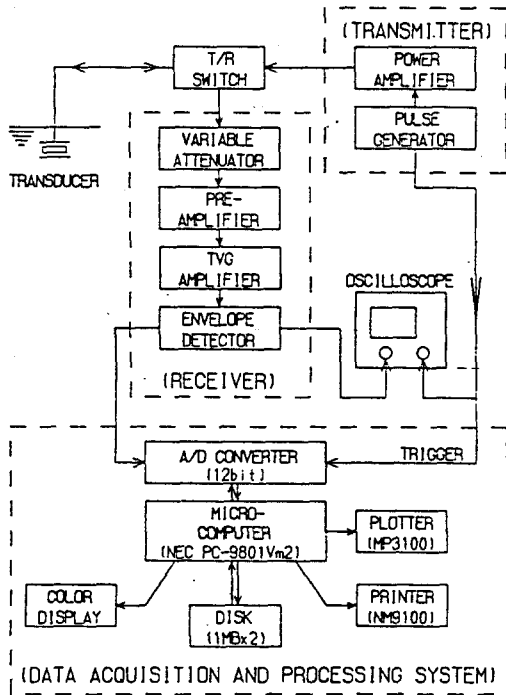


Fig. 3. System block diagram.

大  $15 \mu s$ 였으며, Micro-computer의 Software는 A/D 變換에 대해서는 機械語로, 또 周邊機器의 制御에는 Basic으로 작성하였다.

Fig. 4는 魚群으로부터 散亂된 Echo 信號의 一例를 나타낸 것으로, 魚群 Echo 信號는 다음 式에 의해 體積散亂強度(SV)로 換算하였다.

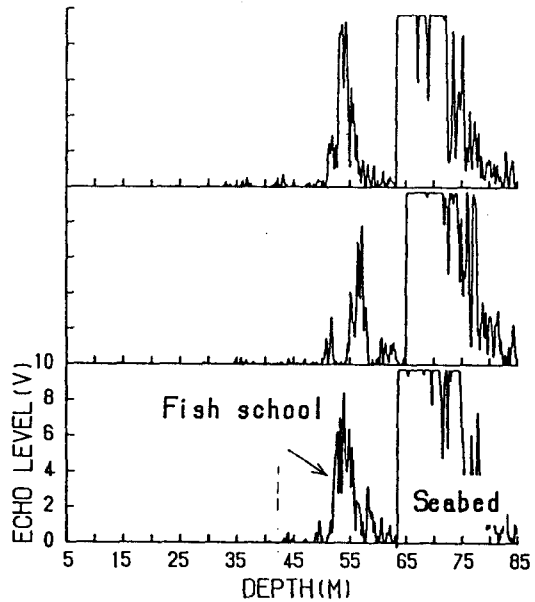


Fig. 4. Variations in the fish-school echoes collected from the survey area.

$$SV = 10 \log(E) - (SL + VR) - 10 \log(CT/2) - 10 \log(B) + 20 \log(R) + 2\alpha R \dots (1)$$

여기서,  $E$ : 魚群 Echo 信號의 Energy,  $SL$ : 音源強度,  $VR$ : 受信感度,  $C$ : 音速,  $B$ : 等價 Beam 幅,  $T$ : Pulse 幅,  $\alpha$ : 吸收感衰係數,  $R$ : TVG의 上限水深이다. 또한 底層 트로울 操業時 網高는 約  $4.5m$ 였고, 漁獲物에 대해서는 無作爲로 추출하여 體長 및 體重을 測定하였다.

한편, 各 層別에 대한 平均體積散亂強度는, 調查海域의 全 水層을  $1m$  間隔으로 分割하여 (2) 式에 의해 구하였다.

$$\langle SV(i) \rangle = \frac{1}{N} \sum_{j=1}^N SV(i, j) \dots (2)$$

(2)式에서  $\langle SV(i) \rangle$ 는  $i$ 번째 水層의 平均體積散亂強度,  $\langle SV(i, j) \rangle$ 는  $j$ 번째 送信 Pulse에 대한  $i$ 번째 水層의 體積散亂強度,  $N$ 는 總 送信 Pulse數이다.

한편, 調査海域에서 各 數層에 대한 散亂層의 體積散亂強度를 水溫의 鉛直分布와 상호 비교, 檢討하기 위하여 여러 觀測點을 정하여 DBT에 의한 水溫測定을 실시하였다.

## 結果 및 考察

### 1. 體積散亂強度의 空間分布

調査海域內에서 魚群의 空間的인 分布樣相을 檢討하기 위하여 各 Pulse送信에 대한 全水層의 Echo 信號를 1m 間隔으로 分割하여 體積散亂強度를 산출하고, 또 이 各 層別에 대한 散亂強度를 一定의 送信 Pulse 數에 대하여 集合平均하여 當該 海域에 대한 體積散亂強度의 空間分布를 구한 結果는 Fig.5와 같다.

Fig.5는 體積散亂強度가 -56 dB이상인 경우에 대해서만 나타낸 것이므로, 이 값보다 낮은 體積散亂強度를 갖는 魚群의 分布에 대해서는 파악할 수 없다. Fig.5에서 魚群은 대체로 全水層에 걸

쳐 광범위하게 분포하고 있으나, 가장 群集도가 높은 高密度魚群은 表層附近에 分布하고 있는 것을 알 수 있다. 이와같은 魚群分布의 鉛直構造와 群集도는 漁場環境과 晝夜間의 照度變化에 따라 變化한다고 생각되므로 이에 대한 검토가 필요하다.

한편, 當該 魚群을 構成하는 魚體에 대한 反射強度의 測定이 가능하면 魚群의 分布密度를 공간적으로 파악하는 것이 가능하나, 本 調査에서는 이에 대한 검토는 행하지 않았다.

### 2. 體積散亂強度의 鉛直分布와 水溫의 鉛直構造와의 關係

魚群의 鉛直分布樣相을 漁場環境과 晝夜間에 따라 고찰하기 위하여, Fig.5와 같은 各 調査海域의 體積散亂強度의 空間分布로부터 晝夜間에 대한 平均體積散亂強度의 鉛直分布를 (2)式으로부터 구하고, 이것을 水溫의 鉛直分布와 비교, 검토한 結果는 Fig.6, Fig.7과 같다.

Fig.6과 Fig.7의 (A), (B)는 각각 7月 6日 21時 50分~23時 30分, 7月 7日 01時~02時 15分 및 7月 7日 9時 25分~11時 5分, 7月 7日, 21時 20分~23時 25分 동안에 測定한 平均體積散亂強度의 鉛直分布와 周邊海域에서의 水溫의 鉛直分布

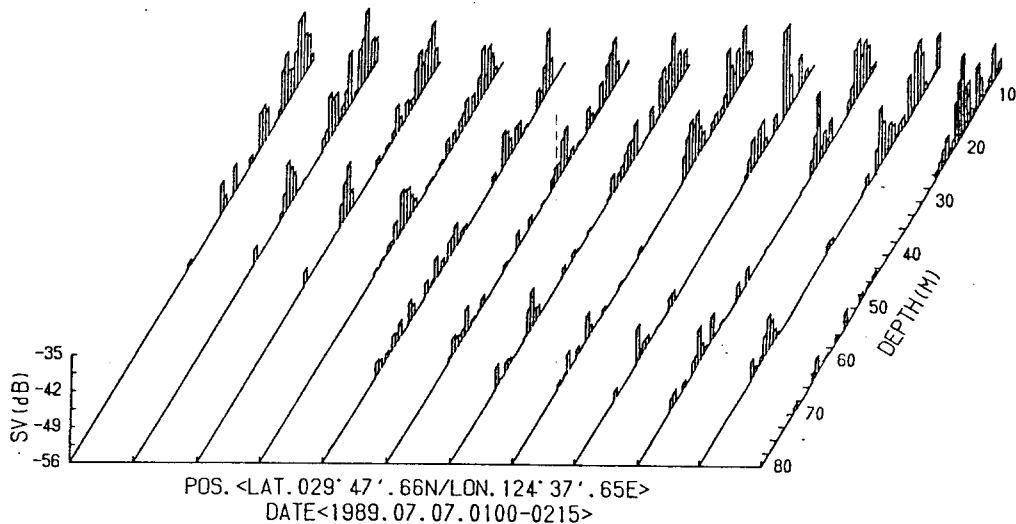


Fig.5. Variations in the volume backscattering strengths with time and depth.

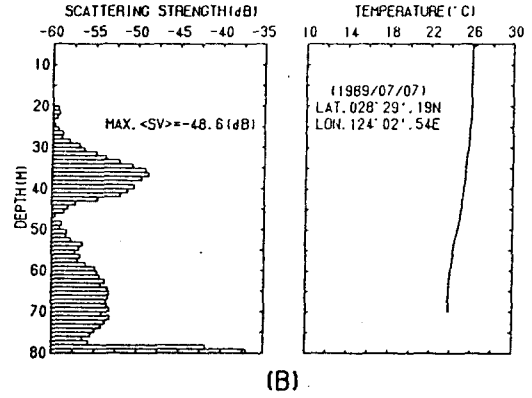
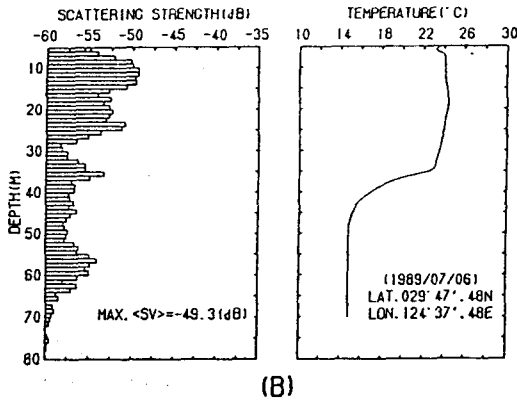
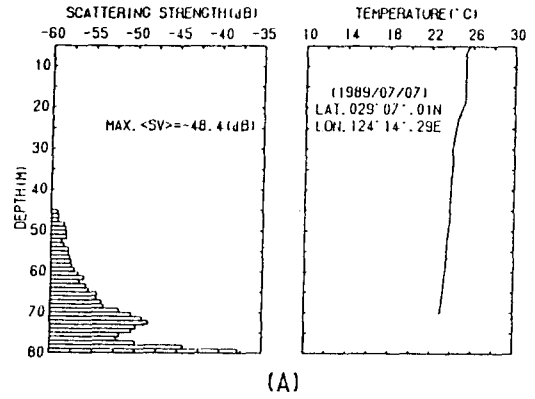
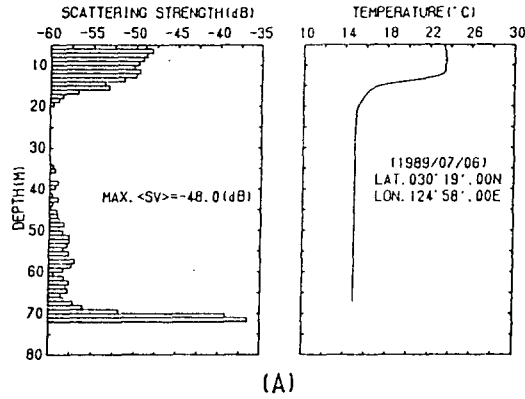


Fig.6. Comparison of vertical distributions of mean volume-backscattering strength(SV, dB) and temperature.

Fig.7. Comparison of vertical distributions of mean volume-backscattering strength(SV, dB) and temperature.

를 나타낸 것이다.

Fig. 6의 (A)에서는 表層 및 底層의 水溫이 각각 23.5°C, 14.9°C로서, 水溫 躍層이 水深 8m ~ 12m에 형성되었고, 水溫 躍層의 上部와 下部의 水溫差는 8.6°C였다. 이 海域에 있어서의 魚群分布는 水溫 躍層 上部의 混合層에 集中되어 있음을 알 수 있고, 이때의 平均體積散亂強度의 最大値는 -48.0 dB 이었다.

Fig. 6의 (B)에서는 表層 및 底層의 水溫이 각각 24.5°C, 14.8°C로서, 水溫 躍層이 水深 29m ~ 41m에 형성되었고, 水溫 躍層의 上部와 下部의 水溫差는 9.7°C였다. 이 海域에 있어서는 混合層의 垂直幅이 約 29m에 달하고, 魚群分布는 全水層에 확산되어 광범위하게 분포하는 경향을 나타내고 있으나, 高密度의 魚群은 Fig. 6의 (A)와

같이 水溫 躍層 上部의 混合層에 分布하고 있음을 알 수 있다. 또한 混合層에 分布하는 魚群에 대한 平均體積散亂強度의 最大値는 -49.3 dB로서 Fig. 6의 (A)에 대한 魚群보다는 約 1.3 dB 낮았다.

Fig. 7의 (A)에서는 表層과 底層의 水溫差가 1.6°C에 불과하고, 調査가 晝間에 실시되었던 관계로 魚群이 海底附近으로 沈降한 후였다. 따라서, 이 海域에 있어서의 魚群分布는 海底附近에 集中되어 있고, 平均體積散亂強度의 最大値는 -48.4 dB이었다.

Fig. 7의 (B)에 대한 水溫의 鉛值構造에서도 Fig. 7의 (A)와 마찬가지로 表層과 底層의 水溫差는 매우 미소하나, 이 海域에서는 調査가 夜間에 실시되었던 관계로 海底에서 表層을 향해 부

상하는 魚群이 확인되었고, 또 海底附近에 沈降한 상태로 존재하는 魚群도 있는 것을 알 수 있다. 中層魚群과 海底附近 魚群의 平均體積散亂強度의 最大值는 각각  $-48.6 \text{ dB}$ ,  $-53.2 \text{ dB}$ 이었다.

Fig. 6과 Fig. 7에서 夜間의 경우, 水溫躍層이 잘 발달된 海域에 있어서의 魚群分布는 水溫躍層 上部의 混合層에서 그 群集도가 가장 높은 경향을 나타내었고, 晝間의 경우에는 海底附近에서 群集도가 매우 높았다.

### 3. 散亂層의 漁獲物組成

晝間에 魚群探知機에 의한 散亂層의 計測과 함께 트로울에 의한 漁獲試驗을 행하였다. 이 試驗 操業에서는 주로 오징어(*Photololigo edulis f. budo*), 갈치(*Trichiurus lepturus*), 게(*Ovalipes punctatus*), 새우(*Metanephrops thomsoni*), 쥐치(*Thamnaconus modestus*) 등이 漁獲되었고, 가장 많이 어획된 오징어의 平均外套背長과 平均 體重은 각각  $9.1 \text{ cm}$ ,  $41.9 \text{ g}$ 이었다.

### 要 約

東支那海의 超音波散亂層에 관한 基礎的 研究로서 魚群探知機에 의해 探知한 魚群의 體積散亂強度의 鉛直分布와 水溫의 鉛直分布를 상호 比較·檢討하고, 또 트로울操業에 의한 漁獲試驗을 행한 結果를 要約하면 다음과 같다.

(1) 調査海域에서 表層에 가장 인접하여 形成된 水溫躍層의 水深區間은  $8 \text{ m} \sim 12 \text{ m}$ 였고, 이 水溫躍層의 上·下限에 대한 水溫差는  $8.6^\circ \text{ C}$ 였다.

(2) 水溫躍層이 형성된 海域에 있어서 夜間의 경우, 魚群分布는 水溫躍層 上部의 混合層에서

群集도가 가장 높았으나, 晝間의 경우에는 水溫躍層에 관계없이 海底附近에서 魚群의 群集도가 매우 높았다.

(3) 本 調査에서 探知한 魚群의 各 水深層에 대한 平均體積散亂強度의 最大值는  $-49.3 \text{ dB} \sim -48.0 \text{ dB}$  範圍였다.

(4) 晝間에 海底附近에서 探知한 魚群의 平均體積散亂強度의 最大值는  $-48.6 \text{ dB}$ 로서, 이때 底層 트로울에 의해 漁獲된 漁獲物은 주로 게(*Ovalipes punctatus*)와 오징어(*Photololigo edulis f. budo*)였고, 이밖에도 약간의 쥐치(*Thamnaconus modestus*), 갈치(*Trichiurus lepturus*), 새우(*Metanephrops thomsoni*) 등이 漁獲되었다.

### 參考文獻

- 1) 青木一郎·杉本隆成(1988) : 音響調査による 態野難沿岸域의 魚群分布와 環境. 日本水産學會誌 54(10), 1747-1755.
- 2) Urick, R.J.(1978) : 水中音響의 原理(西村 實監修). 共立出版, 東京, 226-280.
- 3) Stanton, T.K.(1985) : Density estimates of biological sound scatters using sonar echo peak PDFs. JASA 78(5), 1868-1873.
- 4) Piper, R.E. and D.V. Holliday(1984) : Acoustic measurements of zooplankton distributions in the sea. J. Cons. int. Explor. Mer. 41, 226-238.
- 5) Klint, H. and F. Zwack(1984) : A method for acoustic estimation of krill-(*Euphausia superba* Dana) abundance applied to FIBLEX data. Arch. Fischwiss 34, 121-144.