

실내공기질 (IAQ) 유지를 위한 오염제어 및 Air Cleaning 시스템

Contamination Control and Air Cleaning System for Indoor Air Quality

오 명 도*
Myung Do Oh

1. 서 론

현대를 살아가는 생활인의 하루를 생각해 보면 24 시간 중 거의 20 시간 정도를 실내 공간에서 보내게 되며 이에 따라 보다 건강한 환경이 필수적인 생활공간으로 중요한 위치를 찾아가고 있다.

Indoor Air Quality (IAQ)란 우리가 작업하고 쇼핑하고 살아가는 실내공간에 순환하는 공기, 즉 우리가 실내에서 호흡하는 공기의 성질을 나타낸다. 이것은 단순히 온도, 습도, 냄새 등에 영향을 받는 쾌적함만의 문제가 아니라 잠재적인 유해 화학성분과 생물학적인 오염 등도 포함하는 포괄적인 문제이다. 과거에는 많은 사람들이 공기오염이란 실외에서 일어나거나 위험한 산업환경에서만 발생하는 것으로 생각하였으나 최근의 연구결과들은 이것이 사실과 다르다는 것을 보여주고 있고 오늘날 실내 오염원의 증가에 따라 건물내 공기는 실외공기에 대해서 미국 EPA (Environmental Protection Agency) 표준으로 허용하는 규제치보다 훨씬 더 오염되어 있는 경우가 많다.

미국의 National Survey (1985)에 의하면 사무실 근무자의 39% 정도가 IAQ가 심각한 문제라는 것을 밝히고 있고 오늘날 건강 과학자들도 공기의 오염정도와 사람들의 복지

와 건강사이에 직접적인 상관관계가 있다는 것에 동의하고 있다. 실제로 근무자들이 쾌적함을 느끼지 못하고 오염환경에 노출되었을 때 생산성이 감소한다는 것이 많은 증거로 제시되고 있다.

일반적으로 실내오염제어의 4가지 원칙은 다음과 같이 구분된다.

첫째로 공기와 오염원의 분리, 둘째로 건물에서 오염원의 제거, 셋째는 공기로부터 오염원의 제거, 네째는 오염물질에 대한 노출을 최소화시키는 것이다. 오염원이 침입하는 것을 막기 위한 첫번째 방법에는 오염된 자체에서부터 공기중으로의 확산에 까지 모든 방지책을 포함한다. 특수물질로 오염원을 봉쇄하거나, 특수 페인트로 코팅하거나, 오염원을 분리하기 위한 설계 변경, 공정제어나 다른 기구의 선택 등이 포함된다.

오염원을 제거하는 두번째 방법은 주위환경으로부터의 오염된 물질 침투를 방지하는 것을 포함한 오염된 물질 자체의 제거이다.

공기로부터 오염원을 제거하는 세번째 방법은 오염되지 않은 공기에 의한 환기나 희석, 에어클리너 등을 포함한 기계적인 방법에 의한 오염물질의 제거와 특수한 환기방법 즉, 국소배기, 차압유지 등이 있다. 그러므로 HVAC 계통에 의한 제어방법은 세번째 방법

*정회원, 생산기술연구원 연구개발본부

에 해당된다.

실질적으로 어떤 한가지 방법이 전체 Life-Cycle Cost 면에서 최적일 수 없다. 일반적으로 각각 다른 효과를 가진 여러 방법의 선택이 원하는 실내 공기의 질 (Indoor Air Quality)을 유지하기 위한 최소한의 경비를 소요하게 할 수 있다. 건물, 기후, 사용목적 등에 따라 실내오염제거 방법의 선택에 대한 조합이 필요하며 문제해결을 위한 공학적 판단이 중요하게 된다.

ASHRAE Standard 62-1981에는 1인당 적정 실내공기질 유지를 위한 환기의 최소 외기량이 5 cfm, 실내공간의 규제 CO₂ 농도가 2500 ppm로 제안하고 있으나 최근 Jassen(1987) 등의 연구결과에 따라 이러한 규제치가 더욱 엄격해져 개정안에는 환기의 최소 외기량이 15 cfm, 최대 CO₂ 농도가 1000 ppm이 요구되고 있다.

실제로는 담배연기 등의 다른 오염원에 의해서 1인당 환기 외기량이 60 cfm에 이르는 경우도 있다.

에어클리닝 시스템을 사용하여 리턴공기의 오염원을 제거하게 되면 신선한 보충외기 대용으로 쓸 수 있어 환기로 인한 에너지를 절감할 수 있으나 이를 위해서는 에어클리닝 시스템의 설계에 고려되어야 할 시스템 변수간의 상호관계에 대한 고찰이 있어야 한다.

2. 에어클리닝 시스템의 선정

에어클리닝 시스템의 성능에 영향을 미치는 설계사항에는 여러가지가 있을 수 있으나 그 기본적인 것으로 오염물질 제거량에 직결된 에어클리너 시스템의 종류, 시스템의 위치, 시스템을 통과하는 공기량 등이 고려되어야 한다.

입자는 공기로부터 제거하기 가장 쉬운 오염물질이다. 입자제거 클리너의 종류로는 1) 여재필터, 2) 전기집진식 에어클리너, 3) 흡착제/흡수제 (adsorbers/absorbers), 4) 원심식 분리기, 5) 에어워셔 등이 있다. 원심식 분리기 (centrifugal separators or

cyclone)는 공기의 밀도와 입자의 밀도와 입자크기에 따라 입자분리기능을 하는 것이다. 아주 작은 입자들은 질량에 비해 표면적이 상대적으로 크기 때문에 공기 유동장 안에서 공기 역학적 저항이 크게 되므로 사이클론 분리는 이러한 작은 크기의 입자들을 제거하기에는 적합하지 않고 산업용 분진 제거에 주로 사용된다.

에어워셔는 산업용 응용이나 건조용 냉방 시스템에 사용된다. 이때 화학시약이 파우어 플랜트 보일러 가스로부터 SO₂ 같은 가스를 분리시키기 위한 세척유체로 사용된다. 에어워셔 시스템은 또한 원자력 잠수함에서 CO₂를 제거하기 위해서 사용되기도 한다. 그러나 이러한 시스템은 가격이 비싸고 정기적인 유지보수가 필요하므로 상업용 건물에서는 사용이 제한되고 있다.

HVAC 시스템에는 여재필터와 정전식 에어클리너가 사용된다. 여재필터는 다공질 물질이나 파이버글래스 등으로 만들어지는데 제거물질 및 종류에 따라 아주 다양한 필터가 상용화되고 있으며 필터의 포집효율은 필터 여재의 충전량 및 포집량이 증가할수록 좋게 된다. 그러나 이에따른 필터 통과시의 압력강하가 증가되어 필터를 통과하는 공기량을 줄어든다. 따라서 필터는 계속 사용함에 따라 포집효율은 증가되지만 통과 공기량이 감소하므로 설계조건에 따라 주기적인 청소와 교체가 요구된다.

활성탄이나 활성알루미늄은 흡착제나 흡수제로 사용된다. 활성탄은 구조상 미세한 구멍으로 인하여 아주 큰 표면적을 갖게 되므로 이러한 탄소표면에 가스분자가 충돌로 인하여 제거되게 된다. 그 제거효율은 가스분자의 크기에 관련되는데 주로 큰 분자로 구성된 냄새 가스제거에는 아주 효율적이거나 CO와 같은 작은 분자들의 제거에는 효율적이지 못하다. 활성알루미늄은 활성탄과 비슷한 다공성 물질이다. 알루미늄 자체는 가격이 비싼 물질이므로 순수물질로 쓰이기 보다는 칼륨과망간산염으로 포화시켜 사용한다. 칼륨은 냄새 분자를 산화시키는 강한 산화제의 역할을 하

므로 칼륨과망간산염으로 포화시킨 활성알루미늄이나 실내공간에서 제어해야 될 폼알데히드를 산화하여 이산화탄소와 물로 변화시켜 제거시키는데 매우 효과적이다. 사용된 활성탄은 스팀에 의해서 재생될 수 있지만 HVAC 시스템 필터에는 교환이 효과적이고 활성알루미늄에 포함된 칼륨과망간산염도 소모성 시약이므로 사용후 이러한 필터도 시약 소모후 교환되어야 한다.

정전식 에어클리너는 입자상 물질을 주로 제거하는데 쓰여지는데 어느 정도는 가스나 기체에 대해서도 효과가 있는 것으로 밝혀져 있다. 라돈-반감물질은 입자에 부착되기 쉬우므로 제거되는 입자와 함께 라돈도 제거될 수 있다. 그러나 계속되는 입자제거로 인하여 실내의 입자농도가 변화하여 라돈이 부착된 입자와 부착되지 않은 입자의 평형상태가 변화되므로 실제적인 효과는 계속 연구되어져야 한다.

정전식 필터의 전기부하는 가스들을 이온화하기에 충분할만큼 높으므로 CO₂와 같은 가스는 이온화시켜 제거할 수 있다. 이러한 방법으로 제거되는 가스의 제거효율은 낮지만 고려될 수 있다.

3. 시스템 요소

재순환 공기를 늘리기 위한 목적으로 에어클리너를 사용할 때에 그 설치위치를 재순환 공기유동 또는 혼합공기유동 중에 두게 되면 만족스러운 결과를 얻을 수 있다. 제거해야 할 모든 오염물질이 공조해야 할 공간에서 발생된다면 재순환공기를 필터링 하는 것이 더욱 바람직하다. 그림 1은 ASHRAE Standard 62-1981 R에서 제안하고 있는 공조시스템중 에어클리너의 설치 위치를 보여주고 있다.

공조공간내의 혼합정도는 순환공기에 포함되는 실내발생 오염물질의 양을 결정하는데 영향을 주게 된다. 많은 건물 시스템의 경우 천정에 공급 토출구와 순환 배출구가 설치되는데 이때 공기의 토출속도가 충분치 못해 공기유동이 천정에서 멀리 보내지지 않게 되면

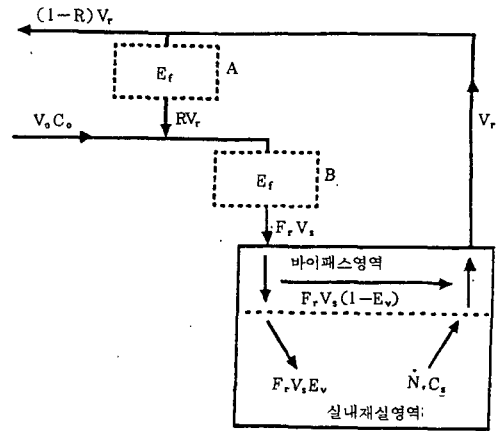


그림 1. ASHRAE Standard 62-1981 R의 수정안에 제안된 에어클리너의 위치 및 공기분배 유통도

그림 1과 같이 공급공기의 일부가 재실영역 윗부분의 천정영역을 따라 흘러가서 순환배출구로 빠져 나가게 된다. 이렇게 되면 순환유동중의 오염물질의 농도는 재실영역보다 낮게 희석된 결과로 배출되어진다. 이러한 순환공기가 배출된다는 것은 환기공기가 소모되는 것을 의미하며 실내순환 공기중 이러한 요소가 고려된 것이 혼합효율 E_v 의 물리적인 의미가 된다.

시스템의 부하를 산정하기 위해서는 오염물질 발생률 \dot{N} 이 정의되어야 한다. 담배연기나 기타 밝혀진 오염물질의 경우는 문헌[Leader and Cain 1983, Thayer 1982]에 그 발생률이 언급되고 있다. 실외기의 오염물질 오염농도 C_o 도 알려진 데이터가 있거나 추정값이 있어야 한다. 공조공간의 오염물질 C_s 는 표준에 의해서 정의된 독립변수가 되거나 유동변수 V_o 와 V_r 에 근거해서 계산되어질 수 있다. 공급공기는 정풍량(CAV)이거나 변풍량(VAV)일 수 있는데 VAV시스템인 경우 유동감소계수가 필요하다. 공급공기의 온도도 정온이거나 변온일 수 있는데 공급공기온도가 일정하게 되면 공급 공기풍량이 열부하에 따라 변동되어야 한다. 일정 공급공기 온도조건이 VAV시스템에 쓰일 수 있으며 외기 공기유동률은 일정하게 하거나 공급공기량에 따

표 1. 필터위치와 시스템 변수가 소요외기량, 실내오염농도, 재순환율에 미치는 영향

Class	시 스템 변 수			소 요 외 기 량	실 내 오 염 농 도	소 요 재 순 환 율
	필터 위치	유 동	온 도			
I	None	VAV	Constant	$V_0 = \frac{\dot{N}}{E_v F_r (C_s - C_0)}$	$C_s = C_0 + \frac{\dot{N}}{E_v F_r V_0}$	Not applicable
II	A	Constant	Variable	$V_0 = \frac{\dot{N} - E_v R V_r E_f C_s}{E_v (C_s - C_0)}$	$C_s = \frac{\dot{N} + E_v V_0 C_0}{E_v (V_0 + R V_r E_f)}$	$V_r = \frac{\dot{N} + E_v V_0 (C_0 - C_s)}{E_v R E_f C_s}$
III	A	VAV	Constant	$V_0 = \frac{\dot{N} - E_v F_r R V_r E_f C_s}{E_v (C_s - C_0)}$	$C_s = \frac{\dot{N} + E_v V_0 C_0}{E_v (V_0 + F_r R V_r E_f)}$	$V_r = \frac{\dot{N} + E_v V_0 (C_0 - C_s)}{E_v F_r R E_f C_s}$
IV	A	VAV	Constant	$V_0 = \frac{\dot{N} - E_v F_r R V_r E_f C_s}{E_v F_r (C_s - C_0)}$	$C_s = \frac{\dot{N} + E_v F_r V_0 C_0}{F_r E_v (V_0 + R V_r E_f)}$	$V_r = \frac{\dot{N} + E_v F_r V_0 (C_0 - C_s)}{E_v F_r R E_f C_s}$
V	B	Constant	Variable	$V_0 = \frac{\dot{N} - E_v R V_r E_f C_s}{E_v [C_s - (1 - E_f) C_0]}$	$C_s = \frac{\dot{N} + E_v V_0 (1 - E_f) C_0}{E_v (V_0 + R V_r E_f)}$	$V_r = \frac{\dot{N} + E_v V_0 [(1 - E_f) C_0 - C_s]}{E_v R E_f C_s}$
VI	B	VAV	Constant	$V_0 = \frac{\dot{N} - E_v F_r R V_r E_f C_s}{E_v [C_s - (1 - E_f) C_0]}$	$C_s = \frac{\dot{N} + E_v V_0 (1 - E_f) C_0}{E_v (V_0 + F_r R V_r E_f)}$	$V_r = \frac{\dot{N} + E_v V_0 [(1 - E_f) C_0 - C_s]}{E_v F_r R E_f C_s}$
VII	B	VAV	Constant	$V_0 = \frac{\dot{N} - E_v F_r R V_r E_f C_s}{E_v F_r [C_s - (1 - E_f) C_0]}$	$C_s = \frac{\dot{N} + E_v F_r V_0 (1 - E_f) C_0}{E_v F_r (V_0 + R V_r E_f)}$	$V_r = \frac{\dot{N} + E_v F_r V_0 [(1 - E_f) C_0 - C_s]}{E_v F_r R E_f C_s}$

주) 필터위치 그림 1 참조.

라 변동시켜 조정할 수 있다. 외기 공기유동률은 오염물질을 규제치 이하로 유지하기에 충분할 만큼 조정해야만 한다.

표 1에 설계변수에 따른 질량보존방정식의 영향을 7가지의 경우에 도표화 한 것이다. 이 방정식에서 소요외기량, 실내오염물질 농도, 소요 공기재순환을 등이 얻어질 수 있으며 일반적으로 소요 외기량을 줄이기 위해서는 공기재순환율을 증가시켜야만 한다는 것을 알 수 있다.

4. 혼합효율과 소요외기량

공급공기중 공급토출구에서 재실영역으로 혼합되지 않고 환기 배출구로 직접 빠지는 비율 S 와 리턴공기중 재순환되는 비율 R 을 알면 혼합효율 E_v 를 다음과 같이 계산할 수 있다.

$$E_v = \frac{1-S}{1-RS}$$

이 값은 추적가스를 사용하여 측정 가능하고 공급공기가 천정벽에 설치된 공급 디퓨저에 의해서 공급되고 동일한 높이에 있는 반대편 천정벽에 있는 배출구로 환기될 때에는 50%정도까지 혼합효율이 낮아지게 된다.

따라서 혼합을 최대로 하기 위해서는 공급토출구의 위치를 가능한 천정근처에 높게 설치해야 하고 환기 배출구는 바닥면 근처로 낮게 설치해야만 한다. 공조공간내에 토출구와 배출구의 위치선정은 공간내에 정체영역이 생기지 않도록 분포시켜야 하며 천정이 높을수록 공급구와 배출구가 동시에 천정에 설치되어서 혼합효율이 낮아지는 것을 피해야 한다.

표 1과 같이 HVAC 설계자는 공기질을 유지하기 위해서 기본적으로 실내오염 농도 C_s , 실외오염농도 C_o , 필터효율 E_f , 혼합효율 E_v , 유동감소계수 F_r , 환기율 V_r , 재순환 계수 R , 오염물질 발생률 \dot{N} 등의 설계변수를 알아야 한다.

표 2는 미국 캘리포니아 Burbank 빌딩(바닥면적 22,000 ft²)의 경우 여러 시스템과 Class에 따른 환기율 설계기법 (Ventilation

Rate Procedure)과 공기질 설계기법 (Air Quality Procedure)을 사용하여 결정된 외기공기의 요구조건을 비교한 결과이다. 다음의 내용은 표 2의 Class II 공기 분배시스템을 채택했을 때 공기질 설계기법의 설계치를 계산하는 절차를 보여준다.

여기서 가정된 변수들은 다음과 같다.

$$C_s = 75 \mu\text{g}/\text{m}^3$$

$$C_o = 5 \mu\text{g}/\text{m}^3$$

$$E_v = 0.8$$

$$E_f = 0.5$$

$$V_s = 329 \text{ m}^3/\text{min}$$

$$V_r / V_s = 0.9$$

$$R = 0.8$$

$$\dot{N} = 7 \mu\text{g}/\text{min} \cdot \text{m}^3$$

$$V_o = \frac{\dot{N} - E_v R V_r E_f C_s}{E_v (C_s - C_o)}$$

$$= \frac{(7 \times 1744) - (0.8)(0.8)(0.9 \times 329)(0.5)(75)}{0.8(75 - 5)}$$

$$= 92 \text{ m}^3/\text{min} \text{ 또는 } 3255 \text{ cfm}$$

따라서 재실인원이 54명일 경우 각 개인당 필요한 외기량은 59 cfm이 된다.

표 2에서 설계자는 일관된 계산단위를 사용하여야만 한다.

예를들면 환기률이 [$\text{m}^3/\text{인}$]으로 주어지면 오염물질 발생률은 [$\mu\text{g}/\text{m}^3 \cdot \text{min} \cdot \text{인}$]으로 계산되어야 한다. 또한 가정된 값 V_r/V_s 는 최종계산값 V_o 결정후에 재검토되어야 한다.

표 1로부터 V_o 의 값은 다음 조건을 만족하되만 하면 양의 값을 갖게 된다.

$$V_r < \frac{\dot{N}}{C_s \phi}$$

여기서,

$$\phi = R E_v E_f \text{ (CAV 시스템인 경우)}$$

$$\phi = F_r E_v E_f \text{ (VAV 시스템인 경우)}$$

오염물질 발생률 \dot{N} 의 값은 다른 변수들에 비해서 세심한 주의가 요한다. 표 3과 같이 내부 발생률 [$\mu\text{g}/\text{m}^3 \cdot \text{min}$]은 입자크기 0.3 $\mu\text{m} \sim 10 \mu\text{m}$ 범위에 대해서 0.4~8.5까지 변한다. 이러한 값들은 1985년 Meckler의 실

표 2. 미국 캘리포니아 Burbank 의 사무실 빌딩의 설계 데이터

공 기 분 배 시 스템			
Class	필터 위치	유 동	온 도 외 기
II	A	Constant	Variable Constant
III	A	VAV	Constant
IV	A	VAV	Constant Proportional
V	B	Constant	Variable Constant
VI	B	VAV	Constant
VII	B	VAV	Constant Proportional

총바닥면적 22,000ft²

오염발생율 \dot{N} [$\mu\text{g}/\text{min}\cdot\text{인}$]	
프레스홀	$\dot{N}=12$
회의실	$\dot{N}=11$
사무실	$\dot{N}=7$
식당	$\dot{N}=12$
리셉션홀	$\dot{N}=10$
복도및로비	$\dot{N}=7$

설계조건

- $C_o = 5 \mu\text{g}/\text{m}^3$
- $E_v = 0.8$
- $F_r = 0.7$
- $E_f = 0.5$

영역	면적 ft ²	재실인원	Ventilation Rate Procedure 외기 CFM/인	Air Quality Procedure					
				Class II (C _s = 75) 외기 CFM/인	Class III (C _s = 125) 외기 CFM/인	Class IV (C _s = 50) 외기 CFM/인	Class V (C _s = 15) 외기 CFM/인	Class VI (C _s = 15) 외기 CFM/인	Class VII (C _s = 35) 외기 CFM/인
식당	5,000	500	20	9.2	5.7	4.0	3.3	4.4	5.6
프레스홀	4,000	240	20	7.4	7.7	6.1	5.0	6.8	8.4
리셉션홀	2,000	120	15	12.8	7.9	4.9	4.6	5.7	6.4
회의실	2,200	110	20	23.6	14.6	7.4	6.1	8.1	9.5
사무실	7,700	54	20	59.0	36.0	31.8	27.5	34.0	37.0
복도및로비	1,100	10	50	40.7	25.2	25.0	21.2	26.0	28.7

표 3. 입자크기에 따른 실내오염발생과 필터효율 및 부유입자 농도

입자크기 (Microns)	실내오염발생율 (Micrograms/m ³ ·min.)	필터효율 (Dimensionless)	부유입자농도 (Micrograms/m ³)
0.3 ~ 0.5	0.4	0.56	26.53
0.5 ~ 0.7	0.55	0.60	13.515
0.7 ~ 1.0	0.85	0.67	6.683
1.0 ~ 3.0	2.0	0.825	2.374
3.0 ~ 5.0	4.0	0.98	0.224
5.0 ~ 7.0	6.0	0.995	0.0548
7.0 ~ 10.0	8.5	0.9975	0.0273

주) 5 cfm/인 = 0.0059 환기수/분

험에 의해서 얻어진 것이다. 데이터가 없을 때에는 ASHRAE Standard 62-1981 환기율 설계기법에 따라서 특별한 실내공기 오염물질이 없을 경우에 대한 \dot{N} 값을 예측할 수 있다. 예를들면 표 2에 언급된 식당의 경우에는 환기율 설계기법에 기초해서 환기에 필요한 소요 외기량이 1인당 20 cfm(0.57 m³/min·인) 이 된다.

표 1의 Class I과 같이 소요 외기량과의 관계인

$$V_o = \frac{\dot{N}}{E_v F_r (C_s - C_o)}$$

를 이용하여 $V_o = 20$ cfm/인의 값을 가지고 \dot{N} 을 직접 구할 수 있다. 즉, $C_s = 75 \mu\text{g}/\text{m}^3$, $C_o = 5 \mu\text{g}/\text{m}^3$, $E_v = 0.8$, $F_r = 0.7$ 인 경우에 계산된 \dot{N} 의 값은 22.3 $\mu\text{g}/\text{min}$ 가 된다.

표 1에 나오는 방정식의 분석을 통해서 위치 A에 필터가 설치된 경우의 소요 외기율이 동일한 필터가 위치 B에 설치되었을 때보다 동일한 시스템 운전조건(온도, 유동조건 등)을 전체로 할 때 큰 것으로 나타난다. 일반적으로 필터가 위치 B 대신에 위치 A에 설치될 때의 $C_o E_f / (C - C_o)$ 만큼의 외기량의 증가를 가져온다. 예를들면 $C_s = 75 \mu\text{g}/\text{m}^3$, $E_f = 0.8$, $C_o = 5 \mu\text{g}/\text{m}^3$ 일 때 외기량의 증가는 0.06 (6%)가 된다. 만약에 $C_o = 20 \mu\text{g}/\text{m}^3$ 으로 증가되면 외기량의 증가는 0.18 (18%)가 된다. 외기의 오염농도 C_o 가 높지만 실내오염농도 C_s 는 낮게 유지되어야 할 때에는 동

일한 필터가 위치 A 대신에 위치 B에 설치되어야 하며 외기량이 낮아져야만 한다. 그러나 순환 또는 배기팬이 그림 1에서 위치 A와 실내영역 사이에 위치할 경우는 필터위치 A보다 위치 B가 팬 에너지 소모가 작게 된다.

표 1로부터 일정외기를 사용할 때 VAV 시스템에 필요한 외기량이 비례외기를 사용할 경우보다 F_r 배 만큼 작다는 것을 알 수 있다. 또한 표 2에 보는 바와 같이 필터가 동일한 위치에 설치될 때는 일반적으로 CAV시스템이 VAV시스템보다 적은 외기량이 소요된다는 것을 알 수 있다.

VAV시스템에서 공급공기량이 줄어드는 것을 보상하기 위해서 환기공기의 추가적인 필터링과 재순환이 전체 오염제거 효율을 증가하기 위해서 필요하다. 표 1에 있어서 변수 E_f 는 외기량 V_o 에 중요한 영향을 주게 되며 따라서 VAV시스템의 실내공기질은 외기량을 줄이기 위한 설계전략으로 공기순환량을 증가시킬 때 에어클리너의 선정에 매우 민감하게 된다. 다음의 예는 이러한 VAV공기분배 시스템에서 실내공기질을 향상시키기 위해서 공기순환과 에어클리너의 위치를 어떻게 사용해야 하는지를 보여주는 좋은 예이다.

5. VAV 공기분배 시스템의 설계비교

표 1의 Class III VAV 공기분배 시스템에 따른 대표적인 온도제어 영역을 설정하고 HVAC

설계자는 효율 E_1 의 1차 공기필터를 설치하고 추가적으로 오염물질 제어능력을 향상시키기 위한 추가적인 효율 E_2 의 2차 필터를 설치하기 위해서 다음과 같이 공기필터 설치에 관한 두가지 설계 시나리오를 제안한다.

〈시나리오 1〉

천정에 설치된 일정속도 공급팬과 바이패스 댐퍼제어를 가진 단일 수냉각 공조기 또는 히트펌프로 구성된다. 제어특성은 그림 2와 같이 주공급 공기덕트내에 정압상승을 감지할 수 있다. 각 공간에는 개별영역 조절댐퍼가 있게 된다. 각 영역에 대한 총 VAV 공기유량을 얻기 위해서 공급공기는 자동으로 일부가 바이패스 되고 최적 조절댐퍼에 의해 공기 마찰저항이 커지고 작아짐에 따라 순환공기의

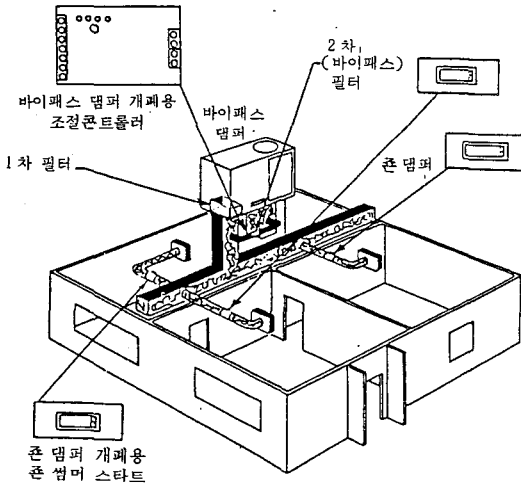


그림 2. 시나리오 1 : Class III VAV 공기분배 유니트인 경우의 공조시스템

자연적 통로가 제공된다. 따라서 바이패스 덕트안에 E_2 의 효율을 갖는 2차 공기필터를 설치하면 추가적인 에너지 소모없이 전체 공기필터를 향상시킨다. 그림 3은 1차 공기필터 E_1 과 2차 공기필터 E_2 가 직렬/병렬 바이패스 공기유동 즉 재순환 구조로 설치된 것을 보여주고 있다.

〈시나리오 2〉

공조대상은 시나리오 1과 동일하지만 그림 4와 같이 터미널 VAV 유니트 공기조화 공급팬이 공조공간 부하에 직접적으로 반응하는 가변속도 타입이고 주 공급공기 덕트내의 정압상승을 감지한다. 2차 공기필터 E_2 는 그림 5와 같이 설치한다.

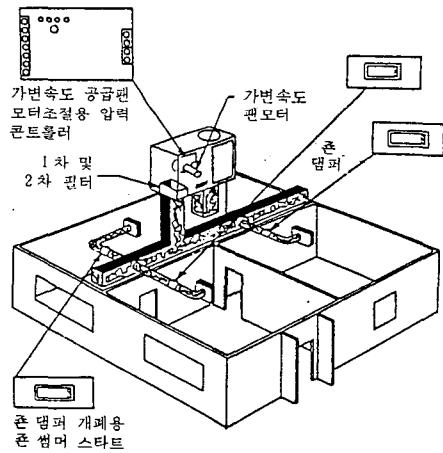


그림 4. 시나리오 2 : Class III VAV 공기분배 유니트인 경우의 공조시스템

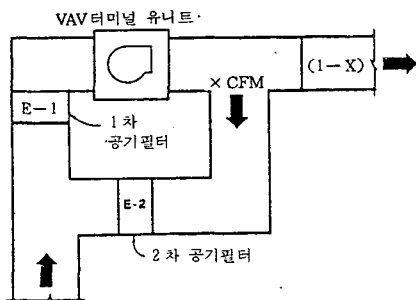


그림 3. 시나리오 1의 직렬/병렬 바이패스 공기유동 필터시스템

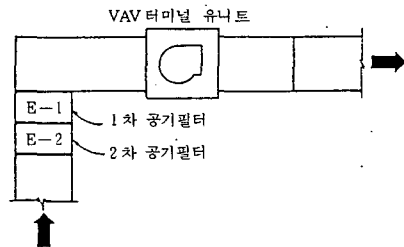


그림 5. 시나리오 2의 직렬 공기유동 필터시스템

시나리오 1에서 어떠한 경우는 100% 보다는 적은 공급공기가 필요하고 자동적으로 2차 공기필터 E_2 를 통해서 바이패스 되는 터미널 VAV 유니트 팬에 의해서 공급되는 총 공급공기의 %를 계산할 수 있다. $(1-X)$ 는 총 공급공기에 대해서 터미널 VAV 유니트 공급팬에 의해 공조영역에 실제로 공급되는 공기의 양을 나타낸다. 공기 재순환을 이용하는 시나리오 1과 전·후 필터를 사용하는 보다 전통적인 방식인 시나리오 2를 비교해 보기로 한다.

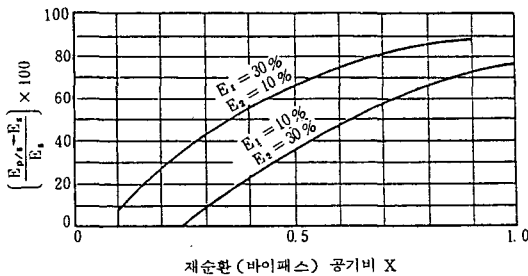
그림 3에서 보여주는 것과 같이 시나리오 1에서는 먼저 계절에 따른 평균값을 구해야만 한다. 시나리오 1에서 전체 공기필터 효율을 $E_{p/s}$ 로 정의하면 다음과 같은 유용한 식을 얻게 된다.

$$E_{p/s} = 1 - \frac{(1 - E_1)}{1 + X(1 + (1 - E_1)(1 - E_2))}$$

마찬가지로 시나리오 2에서의 전체 공기필터 효율 E_s 를 구하면 다음과 같다.

$$E_s = 1 - (1 - E_1)(1 - E_2)$$

따라서 이와같은 E_s 나 $E_{p/s}$ 의 정의에 따라서 변수 E_f 는 표 1에서 직접 구할 수 있게 되고 두가지 시나리오에서의 공기필터 효율의



E_1 = 시나리오 2의 바이패스 덕트에 설치된 2차 필터의 필터효율

E_2 = 외기와 재순환 공기의 혼합위치에 설치된 1차 필터의 필터효율

주) 필터효율은 ASHRAE Standard 52-76에 따른 % 정의

그림 6. 바이패스에 의한 재순환 공기비에 따른 총합 필터효율의 증가

증감 %를 구할 수 있다. 그림 6은 $\{[(E_{p/s} - E_s)/E_s] \times 100\}$ 과 X 의 관계를 보여주는 것으로 X 의 값이 0.1보다 크게 되면 시나리오 2가 시나리오 1보다 성능증가가 있음을 나타내고 있다. 예를들면, 추정 연평균값 $X=0.5$ 일 경우 새로 제안된 공기재순환방식에서 상용하는 오염제어 성능향상은 35%에서 65%로 상승하게 된다.

6. 결 론

이와같이 새로 제안된 공기질 설계기법은 주어진 실내오염물질의 양의 제거에 필요한 소요 외기량을 줄이는데 사용될 수 있으며 마찬가지로 외기를 난방, 냉방, 가습, 제습하는데 관련된 에너지 비용도 절감할 수 있다.

이제 HVAC 시스템의 설계 및 유지에 있어서는 건물의 에너지 최적화와 병행하여 쾌적하고 건강에 좋은 실내공기를 공급하는 것이 중요하다. 새로 지어지거나 다시 모델링 되는 HVAC 시스템은 실내오염의 정도가 규제치 이상으로 증가되면 이 오염물질을 환기, 필터링, 희석시킬 수 있어야 한다. 이를 위해서는 박테리아가 서식할 수 있는 영역이나 덕트내에 고인 물이 생기는 영역을 제거해야 하며 특히 입자상 오염물질에 대해서는 정전식 필터, 이온화 장치, 고성능 입자공기 필터(HEPA) 등을 사용하여 적절히 대응해야 한다. 리튬클로라이드 액체흡수 냉방시스템과 같은 공조장치는 박테리아를 억제하는 효과가 있는 것으로 알려져 있다.

실제로 HVAC 설계자는 에너지 보존과 실내 공기질의 문제에 대한 서로의 상호 의존성을 충분히 이해하며 공동의 목적을 달성할 수 있는 최적설계 개념을 도입해야 할 것이다. 또한 이러한 관점에서 HVAC 시스템이 최종 설계되었을 때 시스템 운용자에게 설계시스템의 목적을 자세히 주지시키고 건강한 환경유지에 필요한 조치와 효과적인 운용을 할 수 있도록 방안을 강구해야 할 것이다.

참 고 문 헌

- ASHRAE. 1981. ASHRAE Standard 62-1981, "Ventilation for acceptable air quality." Atlanta: American Society of Heating, Refrigerating, and Air-Conditioning Engineers, Inc.
- Berg-Munch, G., Clausen, G., and Fanger, P.O. 1984. "Ventilating requirements for the control of body odor in space occupied by women". Proceedings of the 3rd International Conference on Indoor Air Quality, Stockholm, Sweden, Volume IV, H2.7.
- Janssen, J.E. 1987. "Ventilation for acceptable indoor air quality: Operational implications", Proceedings of International Facilities Management Association Conference IFMA, Summit Towers, Suite 1410, 11 Greenbay Plaza, Houston, Texas 770 46.
- Janssen, J.E., Hill, T.J., Woods, J.E., and Maldonado, E.A.B. 1982. "Ventilation for control of indoor air quality; A case study". Environment International, Volume 8, pp. 487-496.
- Janssen, J.E., and Wolff, A.S. 1986. "Subjective response to ventilation". Proceedings of IAQ '86. Atlanta: American Society of Heating, Refrigeration, and Air-Conditioning Engineers, Inc.
- Leadeer, B.P., and Cain, W. 1983. "Air quality in buildings during smoking and nonsmoking occupancy." ASHRAE Transactions, Volume 89, Part 2.
- Meckler, M. 1968. "Air handling equipment for contamination control." Air Conditioning, Heating and Ventilating. July.
- Meckler, M. 1972a. "Conditioning of bio-containment facilities, part 1: HEPA filters and laminar flow rooms." Building systems Design. April.
- Meckler, M. 1972b. "Conditioning of bio-containment facilities, part 2: Isolation of unusual risk areas." Building Systems Design. April.
- Meckler, M. 1972c. "Conditioning of bio-containment facilities, part 3: Monitoring." Building Systems Design. July.
- Meckler, M. 1972d. "Conditioning of bio-containment facilities, part 4: Air handling in facility planning." Building Systems Design. July.
- Meckler M. 1972e. "Conditioning of bio-containment facilities, part 5: Recirculated and exhaust systems." Building Systems Design. July.
- Meckler, M. 1984. "Analysis of low particulate size concentration levels in office environments. Proceedings of the 3rd International Conference on Indoor Air Quality and Climate, Volume 2. Swedish Council for Building Research, Stockholm, Sweden. August.
- Meckler, M. 1985. "Ventilation/air distribution cure sick buildings." Specifying Engineer. January National Institute of Building Sciences. 1985. "Building air infiltration and ventilation." Proceedings Program Planning Workshop. Sponsored by Building Thermal Envelope Coordinating Council.
- Thayer, W.W. 1982. "Tobacco smoke pollution for compatible ventilation." ASHRAE Transactions, Part 2.