

球立子層내의 輻射에너지 減衰量計測의 不確定性에 관한 研究

金春植* · 金京根* · 金鎔模**

Uncertainty in the Measurement of Radiative Energy Attenuation through Packed Spheres

C.S. Kim, K.K. Kim and Y.M. Kim

Abstract

Uncertainty is studied in the measurements of average packing density, thickness of packed spheres and transmittance in the experiments to study the effect of the bed height and the existence of the bed side walls on the transmittance of radiative energy through packed spheres. The packing density of the bed is obtained by counting the number of the spheres packed in three pipes with different heights. The bed height of the packed spheres is estimated from the number of spheres contained in the bed by using the relation between the bed height and the sphere number. The transmittance is obtained by dividing the intensity of the transmitted laser beam by the incoming-beam intensity. From the analysis, the uncertainty in the measurements of transmittance is shown to be less than 10.2% (95% coverage).

使用記號

A	: 입자층용기 단면적	B	: 정확도
C	: 입자밀도	h	: 용기의 높이
D	: 입자직경	N	: 충전된 입자수
S	: 정밀도	SEE	: 추정표준편차
t	: 입자층 두께	U_{ADD}	: 95%포괄도
U_{RSS}	: 99%포괄도	y_K	: 측정치
ν	: 자유도	$y_{LS,K}$: 최소자승합수
		θ	: 정밀도
		τ	: 투과율

* 정회원, 공학박사, 한국해양대학 교수

** 정회원, 공학박사, 일본 북해도대학 객원연구원

1. 序 論

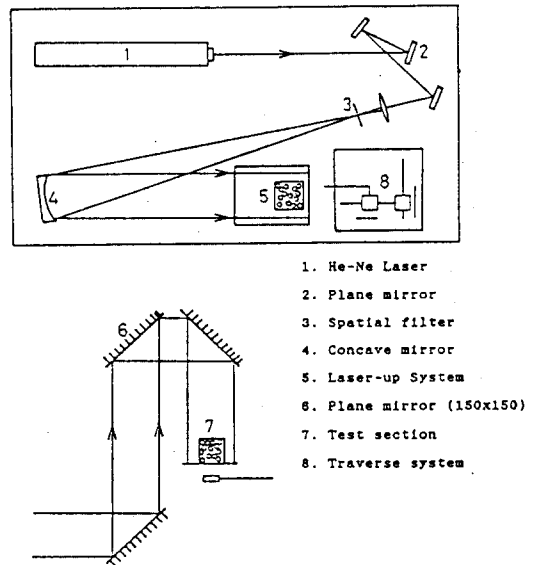
자연계 또는 공업등의 분야에 있어서, 널리 관 찰되어지고 있는 입자층 또는 다공질층등에서의 전열유동현상은 종래 넓은 범위에 있어서 연구가 진행되어 왔으나, 최근 극저온, 초고온, 진공등의 극한기술에의 응용이 기대되어지고 있는 관계로 선진각국에서는 이미 이에 관한 연구가 활발히 이루어지고 있다.¹⁾

이러한 입자층을 이용한 기술은 환경 공해문제 에 대해 우수한 성질을 갖고 있는 유동층보일러의 개발²⁾³⁾, MHD발전을 위한 고온열교환기⁴⁾, 극저 온유체의 단열문제⁵⁾, 레이저를 이용한 입자경측정 및 밀도측정⁶⁾, 고온핵융합로에의 응용⁷⁾, 우주환경 이용분야⁸⁾⁹⁾등 여러분야에 이용 응용되고 있다. 이 러한 유동층 또는 입자층에서의 전열은 복사에너지 에 의한 열교환이 주로 이루어지고 있는데, 단 순한 가스체에 의한 복사전열과는 달리 입자에 의 한 에너지의 산란과 흡수 그리고 산란파에 의한 에 너지 간섭이 동시에 일어나고 있기 때문에, 종래 의 해석수법으로는 해석이 불가능하며, 실험에 의 한 연구 또한 입자층내부의 복사에너지의 투과현 상이 매우 복잡한 관계로 층 전체의 평균투과율 밖 에 구할 수가 없었다¹⁰⁾. 따라서 필자들은 지금까지 직경이 동일한 입자에 의해 이루어지는 입자층에 있어서의 복사에너지 투과율을 조사하기 위하여, 직접 몬테카르로법(Direct Monte Carlo Simulation)을 개발⁹⁾¹⁰⁾¹¹⁾¹²⁾하고 이방법을 이용 하여 입자층내에서의 복사에너지거동을 조사하여 왔다. 또한 이결과의 타당성을 확인하기 위하여 측벽을 갖는 입자층에 있어서, 층의 두께와 복사 에너지 투과율과의 관계 그리고 이 투과특성에 미 치는 입자의 직경과 입자층폭과 비를 실험적으로 조사하여, 새로 개발된 계산알고리즘의 타당성을 확인하였다¹³⁾¹⁴⁾. 그러나 실험의 경우 계산과는 달 리 입자배열의 재현성이 없기 때문에 투과율계측 시에 있어서도 동일 조건하에서의 계측이 불가능 하며 따라서 동일 결과 또한 기대하기가 불가능하 다¹⁵⁾. 본 연구에서는 이러한 점에 관점을 두고 투 과율측정실험에 있어서 계측 또는 현상에 있어서 의 불확정성(Uncertainty)을 검토하고 기대되어 지는 오차의 허용한도를 알아보았다.

2. 計測裝置 및 計測方法

종래의 투과율 측정실험은 Chen¹⁶⁾에 의한 연구 가 유명하며, 이 실험결과를 이용하여 많은 학자 들에 의해 이론적 연구결과가 이루어져 왔으나, 이 실험의 문제점들을 필자에 의하여 제기되어 보 다 신뢰성있는 실험방법을 모색하게 되었다. Chen에 실험방법은 가열원으로서 관형태의 전기로 의 한쪽을 개방한 흑체복사를 이용하였으며, 입자 층의 출구에서의 복사에너지 강도는 열전대를 이 용하여 측정하고 있다. 이방법은 평균투과율의 측 정은 가능하여도 局部투과율측정은 불가능하며 입 자의 밀도가 극히 낮은 벽면을 투과하는 에너지의 정량적 평가가 불가능하여 3차원적 투과 특성임에 도 불구하고 1차원투과 특성으로 알려져 있었다. 따라서 본연구에서는 입자층 출구부에 있어서의 복사에너지의 투과 상황을 시각적으로 관찰이 용 이한 He-Ne 레이저광을 복사원으로 이용하고 입 자층을 투과한 에너지는 트레버스장치를 이용하여 국부투과율을 측정이 가능하도록 하였다.

그림1에 실험장치들, 그림2에는 측정부의 개략 도를 보여주고 있다. 입자층용기로서는 정방형단 면(63.2×63.5mm)을 갖는 높이 50.0mm의 사각 형용기를 사용하고 있다. 입자층용기의 저면에는 입자를 지탱하고 입자 충전시 입자의 불필요한 움



1. He-Ne Laser
2. Plane mirror
3. Spatial filter
4. Concave mirror
5. Laser-up System
6. Plane mirror (150x150)
7. Test section
8. Traverse system

Fig. 1. Sketch of experimental apparatus

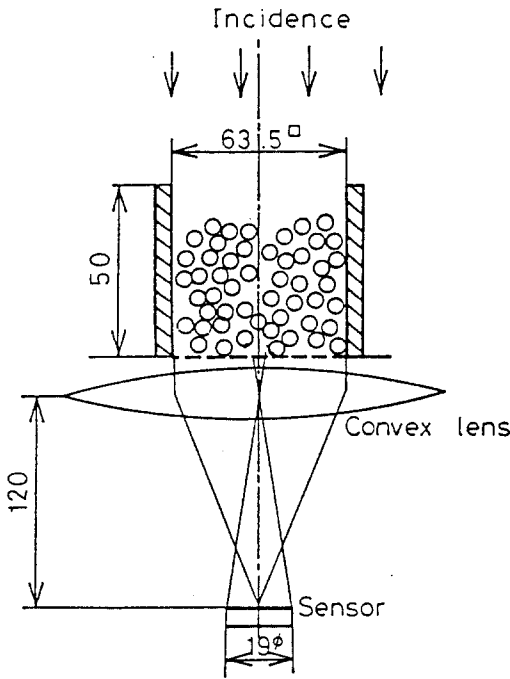


Fig. 2. Sketch of test section

직임을 막아 불규칙배열을 실현하도록 쇠그물을 설치하였다.

충전입자는 직경 7.94, 4.76, 3.18mm (직경 파라메타 $\pi d/\lambda$ 는 39419, 23631, 15787)의 3종류의 공업용 볼베어링구를 채용하였다. 이 볼베어링구는 일반금속구와 비교하여 眞球度가 높고 직경의 오차는 서브미크론 단위 정도로 해석결과와 비교하여 용이할 뿐만 아니라 고탄소크롬강을 열처리하여 제작되어 있기 때문에 충분한 강도와 품질을 구비하고 있다. 한편 실험에 사용된 입자의 표면방사율은 동일재질의 평활면에 입사된 입시광과 경면반사된 반사광과의 광도비를 측정하여 단색방사율을 구하였다. 측정결과 입자의 단색방사율은 0.28이었다.

실험에 사용된 He-Ne 레이저는 발진파장 0.6328 μ m, 출력25mW의 기체레이저로, $\pm 5\%$ 이내의 높은 출력안정도를 갖고 있으며 균일한 평행광발산이 가능하다. 투과실험에 있어서는 이 레이저광을 볼록렌즈로 확대한 후 오목반사경을 사용 평행광선을 만들고 이 평행광선을 입자층의 수직상방으로부터 입사시킨다. 입사된 에너지중 입자층

을 투과한 레이저광의 강도는 실리콘 다이오드센서를 이용하여 레이저 파워메타에 의해 측정하였다.

2.1 充填粒子密度計測의 不確定性

본연구에 있어서의 실험은 입자층의 상단이 에너지의 입사면이 되며 입자는 자연상태에서 충전시키고 있기 때문에 불규칙한 배열을 하고 있다. 또한 입자층은 하단의 쇠그물에 의하여 지지되고 있기 때문에 입자층의 하단 또는 상단이 낮은 밀도층이 존재하여 중간층 입자밀도는 평균입자밀도보다 높아지게 된다. 그러나 일반적으로 입자층의 입자밀도는 중간층의 평균입자밀도를 그 입자층의 충전입자밀도로서 대표하고 있기 때문에 본실험에 있어서는 다음과 같은 방법에 의하여 중간단면에 있어서의 평균입자밀도를 구하였다. 먼저 실험용기와 동일단면을 갖고 높이가 다른 3종류의 ($h=50, 75, 100$ mm)용기를 준비한후 실험시와 동일한 금망메쉬를 저변에 설치한다. 실험용입자를 용기의 끝까지 자연상태에서 충전시키고 그때의 충전입자의 갯수를 조사하여 용기전체의 평균입자밀도를 구한다. 이측정은 각각의 용기높이에 대해 6회씩 반복 시행한다. 이때의 충전밀도는 다음과 같이 구한다.

$$c = (4\pi/3A)/(D/2)^3(dN/dh) \quad (1)$$

여기서 dN/dh 는 그림3의 구배이다. 이것을 직경이 다른 3종류의 입자에 대하여서도 구한다.

중간층 평균입자밀도는 현상자체가 매우 불균일하지만 계측자체는 입자갯수를 세는 것에 지나지 않아 계측오차에 의한 불확정성은 없다. 따라서 이하는 현상자체의 정밀도에 관하여 논하고자 한다.

위에서 설명한 방법에 의하여 높이가 다른 3종류 용기에 충전된 입자의 수를 측정하고 이 18개의 데이터로부터 N 과 h 의 관계식을 최소자승법으로 부터 구하면

$$N = 9.557h + 33.03 \quad (2)$$

이 식에 있어서 N 에 관한 추정표준편차 SEE 는

$$SEE = \sqrt{\sum (y_k - y_{l.s,k})^2 / (18 - 2)} \quad (3)$$

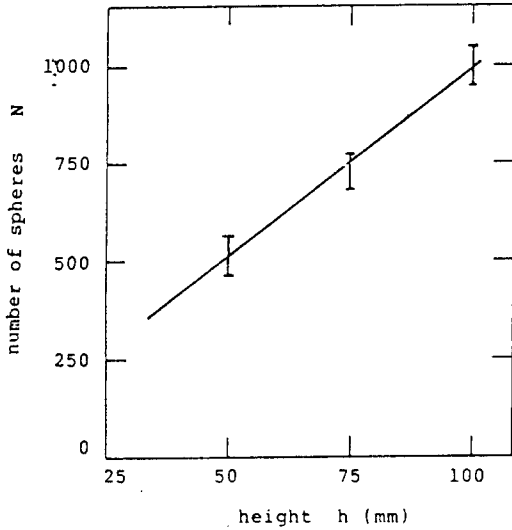


Fig. 3. Spheres in a Bed

여기서 자유도 ν_N 는

$$\nu_N = N - C = 18 - 2 = 16 \quad (4)$$

다음에 식(2)에 있어서 h의 계수(직선의 기울기) dN/dh 의 정밀도 $S_{dN/dh}$ 는 다음식으로부터 구한다.

$$S_{dN/dh} = \frac{SEE}{\sqrt{\sum X_i^2 - (\sum X_i)^2 / N}} = \frac{4.866}{\sqrt{(50^2 + 75^2 + 100^2) \times 6 - \{(50 + 75 + 100) \times 6\}^2 / 18}} = 0.05619 \quad (5)$$

또한

$$\nu_{dN/dh} = 16 \quad (6)$$

이므로 $S_{\overline{dN/dh}}$ 는

$$S_{\overline{dN/dh}} = S_{dN/dh} / \sqrt{16} \quad (7)$$

식(1)에 $A=63.5^2$, $D=7.94$, $(dN/dh)=9.557$ 을 대입하면

$$\begin{aligned} \bar{C} &= (4\pi/3A)(D/2)^3(dN/dh) \\ &= 0.065(dN/dh) \\ &= 0.6212 \end{aligned} \quad (8)$$

따라서 \bar{C} 정밀도 $S_{\bar{C}}$ 에 관하여서는 윗식으로부터

$$\theta_{\overline{dN/dh}} = d\bar{C}/d(dN/dh) = 0.0650 \quad (9)$$

이 되기 때문에

$$\begin{aligned} S_{\bar{C}} &= \theta_{\overline{dN/dh}} S_{\overline{dN/dh}} = 0.065 \times 0.01405 \\ &= 9.133 \times 10^{-4} \end{aligned} \quad (10)$$

상대정밀도는

$$S_{\bar{C}}/\bar{C} = 1.471 \times 10^{-3} \quad (11)$$

또한 $\nu_c = 16$ 이기 때문에

$$\begin{aligned} \bar{C} &= 0.6212 \pm 2.120 \times 9.133 \times 10^{-4} \\ &= 0.6212 \pm 0.00194 \quad (99\%포괄도) \end{aligned} \quad (12)$$

여기서 정확도는 0이기 때문에 95%포괄도의 불확정성의 값도 이것과 같다. 이것을 %로 표현한다면,

$$U_{c,ADD} = U_{c,RSS} = 0.00194/0.6212 = 0.31\% \quad (14)$$

C에 대한 불확정성을 표1과 표2에 나타낸다.

2.2 粒子層 두께 t의 精密度

실험에 있어서 입자층 두께의 측정은 Chen의 실험과 동등한 방법으로 입자층내부의 입자밀도를 상기와 같은 방법으로 미리 구한 다음, 충전된 입

Table 1 Uncertainty in C (1)

Parameter	$\bar{X}(\text{mm}^{-1})$	$B_{\bar{X}}(\text{mm}^{-1})$	$S_{\bar{X}}(\text{mm}^{-1})$	$\nu_{\bar{X}}$	$\theta(\text{mm})$	Error factor
C	9.557	0	0.01405	16	0.065	dN/dh
	0.621	0	9.13×10^{-4}	16		

Table 2 Uncertainty in C (2)

\bar{C}	$B_{\bar{C}}/\bar{C}$	$\nu_{\bar{C}}$	t	$U_{\bar{C},RSS}(\%)$	$U_{\bar{C},ADD}(\%)$	
0.621	-	1.47×10^{-3}	1	2.12	0.31	0.31

자의 갯수로 부터 다음식을 이용하여 구한다.

$$t = (4/3) \pi (D/2)^3 n / (A \times C) \quad (15)$$

이와같은 식을 이용한 무차원 입자층두께 t/D 의 값이 대체적으로 등간격이 될 수 있도록 입자수 n 을 선택하여 측정의 대상이 되는 입자층을 만든다.

윗식에서 정의된 입자층의 두께 t 를 식(1)에 대입하면

$$\bar{t} = n / (\overline{dN/dh}) \quad (16)$$

이 된다. 따라서

$$\begin{aligned} \theta_{\overline{dN/dh}} &= d\bar{t} / d(\overline{dN/dh}) = n (\overline{dN/dh})^2 \\ &= n / 9.577^2 = n / 91.33 \end{aligned} \quad (17)$$

에 의해 \bar{t} 의 정밀도를 구한다.

$$\begin{aligned} S_{\bar{t}} &= (n/91.33) S_{\overline{dN/dh}} = (n/91.33) \times 0.01405 \\ &= 1.538 \times 10^{-4} n \end{aligned} \quad (18)$$

또한 \bar{t} 의 자유도는

$$\nu_{\bar{t}} = \nu_{\overline{dN/dh}} = 16 \quad (19)$$

\bar{t} 의 상대정밀도는

$$S_{\bar{t}} / \bar{t} = 1.538 \times 10^{-4} n / (n/9.56) = 1.47 \times 10^{-3} \quad (20)$$

따라서 \bar{t} 에 대한 불확정성의 해석결과는 표3과 같다.

또한 입자로 사용되는 볼베아링구의 직경오차는 서브미크론정도이므로 D 의 상대정확도는 $1 \times 10^{-3} / 7.94 = 1.3 \times 10^{-4}$ 정도로 \bar{t} 의 정밀도에 비하여 1/10정도 작기 때문에 t/D 에 대한 \bar{t} 와 \bar{D} 의 감도계수는

$$\theta_{\bar{t}} = 1/\bar{D} = 1/7.94 \quad (21)$$

$$\theta_{\bar{D}} = \bar{t}/\bar{D}^2 = 0.1046n/7.94^2 = 1.66 \times 10^{-3} n \quad (22)$$

이것을 이용하여 $\overline{t/D}$ 의 불확정성을 구한 것을 표4와 표5에 보여준다. 이표로부터 $\overline{t/D}$ 의 불확정성은

$$U_{\overline{t/D}, \text{ADD}} = U_{\overline{t/D}, \text{RSS}} = 0.31\% \quad (23)$$

또한 이것으로부터

$$\overline{t/D} = (0.01317 \pm 0.000041) \quad (24)$$

이 된다.

2.3 透過率計測의 不確定性

입자층출구에서의 투과율측정은 그림1에서 보는 바와 같이 입자층출구로 부터 투과되어 나오는 투과광을 볼록렌즈로 집광하여 센서에 의해 투과량을 측정한다. 이방법은 그림2에서 보는 바와 같이 렌즈에 입사하는 레이저광중 렌즈에 수직으로 입사하는 성분에 대하여서는 초점을 형성하지만, 그 이외의 각도성분을 갖는 투과광은 초점으로 부터 벗어나기 때문에 투과율은 수직성분을 갖는 에너

Table 3 Uncertainty in t

Parameter	$\bar{X} (\text{mm}^{-1})$	$B_{\bar{X}} (\text{mm}^{-1})$	$S_{\bar{X}} (\text{mm}^{-1})$	$\nu_{\bar{X}}$	$\theta (\text{mm}^2)$	Error factor
t	9.557	0	0.01405	16	n/91.33	dN/dh
	0.1046n	0	$1.538 \times 10^{-4} n$	16		

Table 4 Uncertainty in t/D (1)

Parameter	$\bar{X} (\text{mm}^{-1})$	$B_{\bar{X}} (\text{mm}^{-1})$	$S_{\bar{X}} (\text{mm}^{-1})$	$\nu_{\bar{X}}$	$\theta (\text{mm}^{-1})$	Error factor
t/D	0.1046n	0	$1.538 \times 10^{-4} n$	16	1/7.94	t
	7.94	1.3×10^{-4}	-	-	$1.66 \times 10^{-3} n$	D
	0.01317n	$2.16 \times 10^{-7} n$	$1.94 \times 10^{-5} n$	16		

Table 5 Uncertainty in t/D (2)

$\overline{t/D}$	$B_{\overline{t/D}} / (\overline{t/D})$	$S_{\overline{t/D}} / (\overline{t/D})$	$\nu_{\overline{t/D}}$	t	$U_{\overline{t/D}, \text{RSS}} (\%)$	$U_{\overline{t/D}, \text{ADD}} (\%)$
0.01317n	1.64×10^{-5}	1.4×10^{-3}	16	2.12	0.31	0.31

지에 대한 투과율이 된다. 이 경우 실제의 투과율보다 낮게 나타나지만 새로 개발된 수치해석 프로그램 알고리즘의 타당성을 확인하기 위하여서는 문제가 되지 않는다. (해석도 실험과 같은 조건으로 계산할 수 있다.) 또한 본 실험에 사용된 볼록 렌즈의 초점에 대한 센서의 크기를 비교하여 측정 한 초점을 맺는 레이저광의 수직성분의 범위는 수직축주위의 약 $\pm 4 \sim 5^\circ$ 이내로서 전체의 1/200에 상당하므로 이 방법에 의한 투과율의 측정은 거의 수직성분만을 측정한 것이 된다.

측정은 먼저 입자를 충전시키지 않은 상태에서 투과광강도 R_0 를 측정한다. 다음, 입자의 갯수의 구를 충전한 후 그때의 투과량 R 을 측정한다. 이 경우의 투과율 τ 는 다음과 같이 정의 된다.

$$\tau = R/R_0 \tag{25}$$

이와 같은 방법에 의한 투과율 측정은 6회씩 행한다. 식(25)로부터 τ 에 대한 \bar{R} 과 \bar{R}_0 의 감도 계수를 구하면

$$\theta_{\bar{R}} = 1/\bar{R}_0 \tag{26}$$

$$\theta_{\bar{R}_0} = R/\bar{R}_0^2 \tag{27}$$

따라서 투과율 $\bar{\tau}$ 의 정밀도 $S\bar{\tau}$ 는

$$S\bar{\tau} = \sqrt{(\theta_{\bar{R}}S_{\bar{R}})^2 + (\theta_{\bar{R}_0}S_{\bar{R}_0})^2} \\ = \sqrt{(S_{\bar{R}}/\bar{R}_0)^2 + (\bar{R} \times S_{\bar{R}_0}/\bar{R}_0^2)^2} \tag{28}$$

또한 $\bar{\tau}$ 의 자유도는

$$\nu_{\bar{\tau}} = \{(\theta_{\bar{R}}S_{\bar{R}})^2 + (\theta_{\bar{R}_0}S_{\bar{R}_0})^2\} \\ / \{(\theta_{\bar{R}}S_{\bar{R}})^4 + (\theta_{\bar{R}_0}S_{\bar{R}_0})^4\} / (\nu_{\bar{R}} - 1) \tag{29}$$

여기서 \bar{R} 의 자유도 $\nu_{\bar{R}}$ 는

$$\nu_{\bar{R}} = 6 - 1 = 5 \tag{30}$$

또한 \bar{R} 의 상대자유도는 레이저 파워미터의 사양서로부터 $\pm 5\%$ 이므로

$$\nu_{\bar{R}} = B_{\bar{R}}/\bar{R} = 0.05 \tag{31}$$

이므로 τ 의 정확도는

$$B\bar{\tau} = \sqrt{(\theta_{\bar{R}}B_{\bar{R}})^2 + (\theta_{\bar{R}_0}B_{\bar{R}_0})^2} \\ = 0.05 \sqrt{(\theta_{\bar{R}}\bar{R})^2 + (\theta_{\bar{R}_0}\bar{R}_0)^2} \tag{32}$$

이식을 이용하여 구한 투과율의 불확정성의 일례를 표6에 보여준다. 이표에는 입자층의 두께 t/D 가 2까지의 투과율의 측정치의 불확정성을 나타내고 있으나, 투과율의 불확정성은 최대 10.2% (95% 포괄도) 또는 13.3% (99% 포괄도)로 되어 있다. 이와같이 구한 t/D 와 h 의 측정치의 관계를 불확정성 구간을 넣어 그림4에 나타낸다. 이것으로부터 용기에 넣는 입자의 충전시의 현상의 불균일성은 아주 작음을 알 수 있다. 이 결과를 직접몬테카르로 시뮬레이션에 의한 결과(실선)와 비교하여 보면 직접몬테카르로 시뮬레이션으로 부터 이미 예측되었던 입자층의 층두께가 두겹씩 될수록 투과율이 급격히 감소되는 측정효과현상(턴넬효과)

Table 6 Uncertainty in τ ($D=7.94\text{mm}$)

Layer	n	t(mm)	t/D	R(μ W)	\bar{R} (μ W)	$S_{\bar{R}}$ (μ W)	$\nu_{\bar{R}}$	$\bar{\tau}$
0	0	0	0	485, 488 487, 486 487, 484	486.17	0.6583	5	
1	60	6.28	0.790	136, 136 137, 136 137, 136	136.33	0.2309	5	0.2804
2	120	12.55	1.581	29.5, 30.1 30.1, 30.0 29.8, 30.0	29.92	0.1036	5	0.06154

Layer	$S\bar{\tau}$	$\nu_{\bar{\tau}}$	$B\bar{\tau}$	$B\bar{\tau}/\bar{\tau}$	$S\bar{\tau}/\bar{\tau}$	t	$U_{\bar{\tau},RSS}(\%)$	$U_{\bar{\tau},ADD}(\%)$
0	—	—	—	—	—	—	—	—
1	6.081×10^{-4}	8	0.0140	0.05	0.000217	2,306	5.09	5.05
2	2.88×10^{-4}	8	0.00308	0.05	0.00372	2,571	5.09	5.96

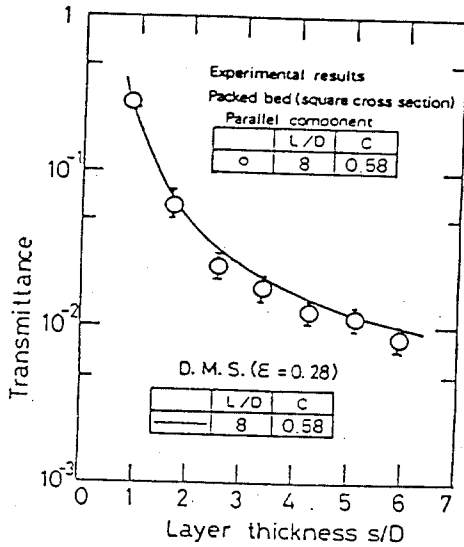


Fig. 4. Transmittance through the Packed Bed (D+7.94mm)

을 확인할 수 있으며, 또한 실험 계측의 신뢰범위를 명확히 하였다.

3. 結 論

동일현상의 재현이 불가능한 불규칙입자층에 대하여 입자밀도의 불균일성을 정량적으로 평가하고 이에의 복사에너지 투과율 측정을 하여 다음과 같은 결론을 얻었다.

(1) 3차원 입자층에 있어서 측정방법에 따라 변화하는 입자밀도에 대해 불확정성 해석을 하여 입자층내의 입자밀도를 새롭게 정의하였다.

(2) 종래 계측에 대한 불확정성 해석은 현상의 불확정성에 대한 문제에도 적용 가능함을 알았다.

(3) 직접몬테카르로법의 해석결과는 95%불확정성범위내의 복사에너지 투과율 측정실험결과 잘 일치함을 알았다.

참고문헌

- 1) C.L. Tien, "Thermal radiation in packed beds", ASME J. of Heat Transf., Vol. 110(1988).
- 2) 工藤 외 4명, "循環流動層ボイラ內傳熱解析", 第27回傳熱シンポジウム講演 論文集(1990).

- 3) Q. Renzhang 외 3명, "Experimental research of radiative heat transfer in fluidized beds", Int. J. Heat and Mass Trans. Vol. 30, No. 5(1987).
- 4) 越後 외 2명, "空げき率の大きい充填層內ふく射傳熱", 日本機械學會論文集(B編), 40卷330號(1974).
- 5) G. Flamant 외 2명, "Combined heat transfer in a semitransparent multilayer packed bed", ASME J. of Heat Trans., Vol. 110(1988).
- 6) T.W. Tong, "Radiative heat transfer in fibrous insulation: part1 Analytical study", ASME J. of Heat Trans., Vol. 109(1983).
- 7) Y.Yamada 외 2명, "Radiative transfer with depend scatterig by particles: Part1 theoretical investigation", ASME J. of Heat Trans., Vol. 108(1986).
- 8) J.Chen, "Radiant heat transfer in packed beds", AIChE J. Vol. 9(1963).
- 9) 金鎔模 외 3명, "充填層内の放射エネルギー-透過に及ぼす配列の不規則性の影響(2次元配列の場合)", 日本機械學會論文集(B編), 55卷510號(1989).
- 10) 金鎔模 외 3명, "3次元充填層内の放射エネルギー-透過に及ぼす側壁の影響", 日本機械學會論文集(B編), 55卷517號(1989).
- 11) 金鎔模 외 3명, "球充填層内の放射エネルギー-透過に關する研究(透過および反射に及ぼす各種パラメ-タの影響)", 日本機械學會論文集(B編), 56卷524號(1990).
- 12) 金鎔模 외 2명, "球充填層內での放射エネルギー-透過に關する研究(連續體近似法の適用限界)", 日本機械學會論文集(B編), 56卷527號(1990).
- 13) 金鎔模 외 3명, "球充填層中の放射エネルギー-透過特性の測定", 日本機械學會論文集(B編), 57卷537號(1991).
- 14) Yong-mo Kim 외 3명, "Transmittance of radiative energy through threedimensional packed spheres", ASME/JSME Thermal Eng. Proceeding(1991).
- 15) ASME Performance Test Codes, "Measurement Uncertainty, Supplement on Instruments and Apparatus part1" ASME.