

초임계 이산화탄소와 에탄올을 이용한
일일초로부터 인돌 알칼로이드의 추출에 관한 연구

송 규 민 · 박 상 우 · 이 혼 · 홍 원 희 · *곽 상 수 · *유 장 열
한국과학기술원 화학공학과 생물공정연구센터
*한국과학기술연구소 유전공학센터

Extraction of Indole Alkaloids from *Catharanthus roseus*
by Using Supercritical Carbon Dioxide with Ethanol

Kyu-Min Song, Sang-Woo Park, Huen Lee, Won-Hi Hong
Sang-Soo Kwak* and Jang-Ryol Liu*
Department of Chemical Engineering, KAIST
*Plant Cell Biology Lab., Genetic Engineering Research Institute, KIST

ABSTRACT

The extraction of indole alkaloids from *Catharanthus roseus* using the supercritical carbon dioxide with ethanol was performed in various temperature and pressure conditions. The contents of vindoline in the extracts were determined by HPLC.

In this study, the flow rate of cosolvent ethanol was $20.4 \mu\text{l} / \text{min}$, about 3 wt.% of flow rate of supercritical carbon dioxide. However the effect of ethanol on the yield of extracted vindoline was not significant.

서 론

의약품, 식품, 향신료 등에 포함된 대부분의 유효성분들은 화학적 방법으로 생산하기에는 현재 불가능하거나 매우 어렵기 때문에 천연 식물로부터 추출하여 사용하는 경우가 많다. 백혈병(Leukemia)과 악성림파육아종양(Hodgkin's disease)의 치료제로 널리 쓰이고 있는 vinblastine과 vincristine도 협죽도과 식물인 일일초(*Catharanthus roseus*)로부터 추출하여 사용하고 있다(1). 그러나 대개 용매추출법을 사용하고 있기 때문에 추출공정이 매우 복잡하고 선택성이 떨어질 뿐만 아니라 추출물에 잔존하는 추출용매도 문제점으로 지적된다.

이 두 알칼로이드는 이러한 약효에 의해 수요가 많은 반면 분리정제가 어렵고 기존 추출방식에 의한 대형화가

어려워 매우 비싼 가격에 판매되고 있다. 따라서 vinblastine 과 vincristine의 전구물질인 vindoline과 catharanthine을 가지고 합성하여 생산할 수 있는 방법에 대한 관심이 높아져가고 있다(2, 3). 이러한 목적의 일환으로 vinblastine과 vincristine의 합성경로의 규명과 더불어 두 전구물질의 획득을 위한 연구가 여러 사람들에 의하여 진행되어져 왔다(2). 전구물질의 하나인 catharanthine은 Kurz 등에 의해 일일초 배양세포를 이용한 대량생산의 가능성이 있음을 확인한 반면 vindoline은 배양세포에서의 함량이 모세포에서의 함량보다 적음을 알아냈다(4). 이와 같은 이유는 세포내 vindoline 합성을 위한 acetyl transferase와 N-methyl transferase가 발견되지 않았기 때문으로 알려져 있다. 이에 Danieli 등에 의해 vindoline 합성을 위한 연구가 이루어졌지만 현재까지 그 수율이 낮아

효율적이지 못하다. 따라서 vindoline의 경우 천연식물로부터 직접 추출하는 방법의 개발이 요구되고 있다.

최근 관심을 끌고 있는 초임계유체추출법이 천연식물로부터 유효 성분의 추출에 효과적이 알려져 있다(5). 초임계유체추출법이 효과적인 이유는 초임계유체의 점도가 기체와 비슷하게 낮으며 확산계수는 액체의 값보다 훨씬 크므로 유효성분을 추출해 내는데 유리하며 밀도는 액체의 값과 비슷하게 크므로 용해력이 크기 때문이다. 또한 초임계유체로 임계온도와 임계압력이 비교적 낮은 이산화탄소는 인체에도 무해하며 안정된 구조로 인화성이 없어 누출되어도 폭발의 위험성이 없다. 따라서 이러한 장점을 이용하여 이미 일일초로부터 초임계유체를 이용한 vindoline 추출에 효과적임을 밝혔다(6).

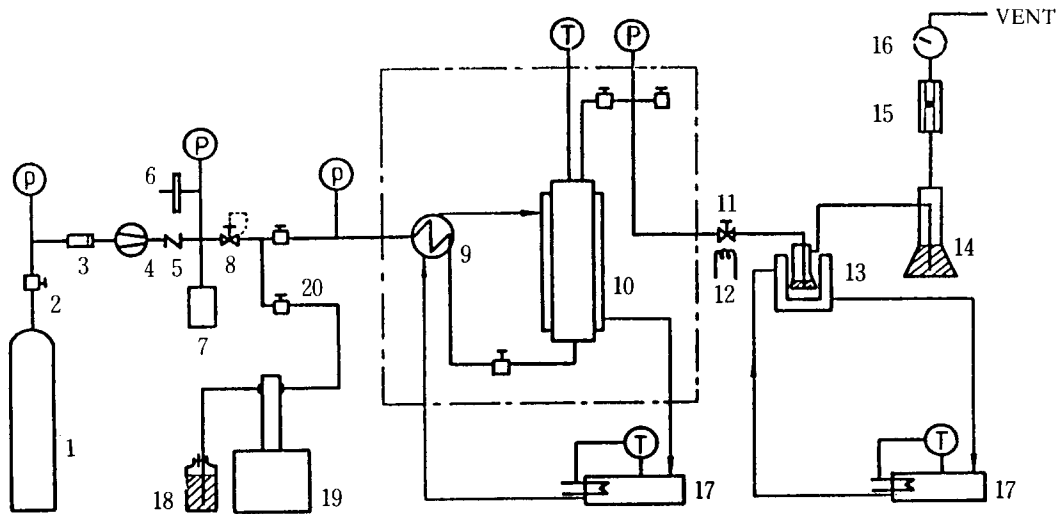
본 연구에서는 일일초로부터 초임계 이산화탄소에 의해 획득된 추출물에 대한 LC/MS 분광분석을 통하여 vindoline과 catharanthine이 추출되었음을 확인하였으며, HPLC를 이용한 추출물에 대한 정량분석 결과 기존의 유기용매를 이용한 추출방법보다 vindoline에 대한 수율은 낮으나, 선택성이 좋고 공정이 간단함을 보였다. 또한 vindoline에 대한 추출성능을, 일반적으로 추출성능을 향상시킬수 있다고 알려진 용매중(11) ethanol을 초임계

이산화탄소와 더불어 보조용매로 사용하였을 경우와 보조용매를 사용하지 않았을 경우에 대하여 비교하였다.

재료 및 방법

일일초 조직중 잎조직만을 실험 대상으로 사용하였으며 수분을 제거하기 위하여 60℃로 유지되는 건조오븐에 넣고 24시간 건조시켰다. 건조된 일일초는 갈아서 분말로 만들어 실험당 약 7g 씩 정량하여 사용하였다. 입자 분포는 ASTM(American Society of Testing and Materials)에서 규정한 mesh number 70인 0.210mm의 입자가 가장 많았으며 중량평균입도는 0.231mm였다. 본 초임계추출 실험에서는 추출용매로 99.0% 순도의 이산화탄소를 사용하였으며 분리기에서 추출물을 모으기 위한 용매로는 Aldrich 제품의 GLC 용 99.97% 순도의 methanol을 사용하였다. 보조용매는 Merck 제품의 chromatography 용 99.5% 순도의 ethanol을 사용하였다.

실험장치는 Fig. 1에서 보듯이 크게 이산화탄소 및 보조용매 공급부, 추출부 그리고 회수부의 세부분으로 이루어졌으며 유체흐름식이다. 이산화탄소는 실린더로부터 압축기와 압력 조정기를 이용하여 약 0.3 l / min



1. CO cylinder 2. High pressure valve 3. Filter 4. Compressor
5. Check valve 6. Rupture disk 7. Damper 8. Regulator 9. Preheater 10. Extractor
11. Sampling valve 12. Heater 13. Collector 14. Removal 15. Rotameter 16. Wet test meter
17. Constant temp. circulator 18. Cosolvent reservoir 19. Micropump 20. Cosolvent injection valve

Fig. 1. Schematic diagram of the supercritical extraction system.

(1기압 28℃)의 유속으로 공급하였으며 ethanol은 ISCO의 μ -LC500 Micro Flow Pump를 사용하여 이산화탄소 유속의 약 3wt.%인 20.4 μ l / min으로 추출조 입구 전에서 공급하였다. 건조분말의 일일초는 추출효과를 높이기 위하여 3mm 유리구슬과 혼합되어 추출조에 미리 넣었다. 추출조의 온도는 35℃, 50℃ 그리고 70℃로 변화시켰으며 압력은 200 bar와 300 bar로 변화시켰다. 분리기에 포집된 추출물의 무게를 측정하여 수율을 계산하였다.

분석법

추출물에 함유된 알칼로이드의 정량분석은 Hitachi의 655A-12HPLC를 이용하였다. 초임계추출을 통해 얻은 추출물은 methanol에 녹여 0.5 μ m FH-type Millipore 여과기를 사용하여 잔유물을 제거한 후 역상의 μ -Bondapak C₁₈ column(30cm×3.9mm)에 주입하였다. 용출액은 5mM diammonium hydrogen phosphate, acetonitrile 그리고 methanol을 부피비 3:4:3 (pH=4.5)로 혼합하여 사용하였으며 유속은 1ml/min이었다. 각 성분의 정량은 UV를 이용하여 298nm의 검색파장에서 얻은 피크 면적을 비교하여 얻었다. 추출물의 정성분석은 particle-beam LC/MS 부속이 달린 Hewlett-Packard 5988A 질량분석계를 사용하였다. 유출액은 정량분석시 사용한 용출액과 동일한 용액을 사용하였으며 유속은 0.5ml/min이었다. 그 밖의 LC에 대한 분석조건은 정량분석에서와 동일하였다. 질량분석계의 이온화는 300℃에서 Electron impact 방법을 이용하여 질량스캔범위 70~500 amu에서 분석하였다. 이때 전자전압은 70 eV, 전자전류는 278 μ A 이었다.

결과 및 고찰

일일초에 함유하고 있는 알칼로이드중에는 구조적으로 유사하여 일반적으로 사용하는 비색법이나 부피분석법을 이용할 수 없다. 또한 이들의 분자량이 큰 까닭에 가스 크로마토그래피 분석이 불가능하다(7). 분부시약으로 ceric ammonium sulfate (CAS)와 UV 검출을 이용한 TLC (thin-layer chromatography)는 5ng 이하의 양에 대해서도 예민하게 반응하지만 낮은 정확성을 갖는다(8). 따라서 이와 같은 단점을 극복하기 위하여 최근에는 역상관을 이용한 HPLC로 분석하고 있으며 긴 시간이 요구될 경우에는 역상관으로 분석하기 전에 실리카관을 이용하여 추출물내의 알칼로이드를 세 부분으로 나누어 분석하기도 한다(9). 그러나 본 실험에서 얻은 추출물의 경우 일부 성분에 대한 선택성이 있어 역상관을 사용하기 전에 실리카관을 사용할 필요가 없었다. 즉 Fig. 2에서

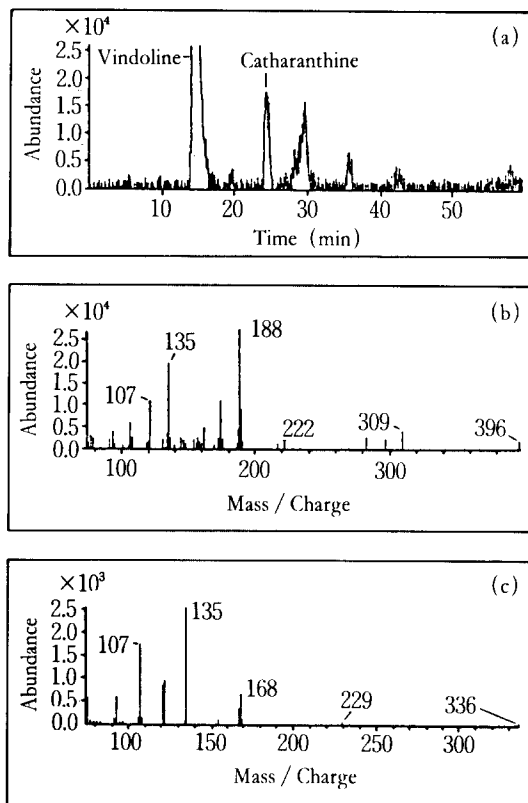


Fig. 2. LC/MS analysis of vindoline and catharanthine.(a) Total ion chromatogram of extracted alkaloids.

(b) Mass spectrum of vindoline identified.(c) Mass spectrum of catharanthine identified.

(a)의 유기용매를 이용한 추출의 경우 추출물은 정성분석이 어려운 주요 6 성분으로 구성된 반면, (b)의 초임계 이산화탄소를 이용한 추출의 경우 RT(residence time)=5.96의 vindoline과 RT=8.62의 catharanthine의 주요 두 성분으로 이루어져 있어 vindoline과 catharanthine에 대한 선택성이 있음을 알 수 있다. 따라서 기존의 추출법 보다 초임계 이산화탄소를 이용한 추출법이 vindoline과 catharanthine의 분리에 유리하며 공정에 있어서도 약 7단계를 거쳐야 하는 Renaudin의(9) 유기용매추출법보다도 간단하다. 초임계 이산화탄소를 이용한 일일초로부터 획득된 추출물에 대한 정성분석은 LC/MS 분광분석법을 이용하였으며, 그 결과를 Fig. 3에서 나타내었다. 이 결과로부터 추출물에 함유한 물질의 대부분이

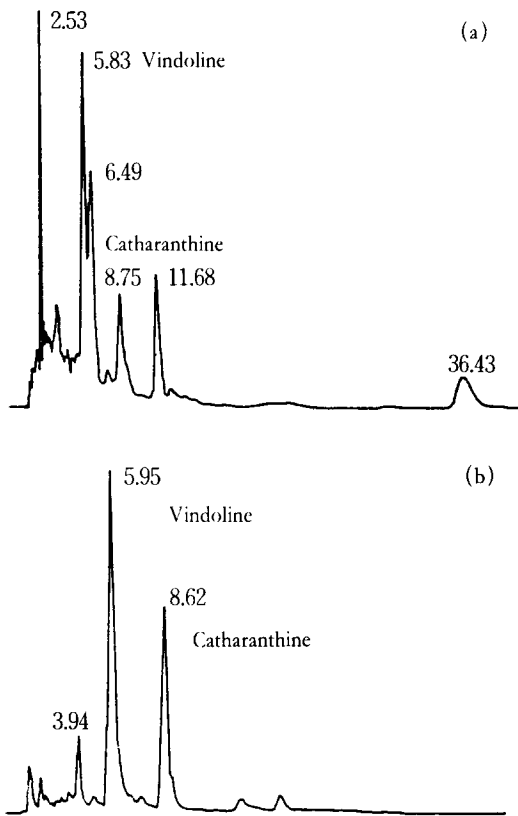


Fig. 3. HPLC spectrum for extract obtained by (a) solvent extraction and (b) supercritical extraction.

vindoline과 catharanthine임을 알 수 있다.

초임계 이산화탄소에 ethanol을 보조용매로 이용하여 일일초로부터 vindoline 추출을 여러 온도, 압력조건에서 행하였다. 모든 실험에서 ethanol의 공급유속은 이산화탄소의 약 3 wt.%인 $20.4 \mu\text{l}/\text{min}$ 이었다. 각 조건에서 얻어진 추출물의 분석 결과를 Table 1.에서 볼 수 있다. Ethanol을 보조용매로 사용했을 경우 초임계 이산화탄소에 대한 vindoline의 선택성은 압력이 감소함에 따라 증가하는 경향을 보이고 있다. 그러나 70℃의 높은 온도에서는 이와 반대의 경향을 보였다. 그리고 온도가 증가함에 따른 vindoline의 선택성은 낮은 압력에서는 감소하나 높은 압력에서는 50~70℃에서 다시 증가하는 경향이 있음을 예측할 수 있다. 전체적으로 보조용매를 사용하지 않은 경우(6)와 비교해 볼 때 보조용매인 ethanol의 vindoline의 선택성에 대한 영향이 적은 것을 알 수

Table 1. Selectivity of vindoline in various conditions

T(°C)	P(bar)	Vindoline% in extract
35	200	67
	300	55
50	200	58
	300	50
70	200	54
	300	57

있다. 따라서 vindoline에 대한 선택성을 증가시키기 위해 다른 보조용매의 선택이나 용해도 상수등을 이용한 예측이 필요하다.

각 조건에 따라 보조용매를 사용했을 경우와 그렇지 않은 경우에 대한 실험결과로부터 초임계 이산화탄소의 소비량에 대한 vindoline 추출 수율의 변화를 Fig. 4, 5 그리고 6에서 나타내었다. 여기서 vindoline의 수율은 Table 2에서 나타낸 Hirata의(1) 유기용매 추출법의 결과를 기준으로 계산하였다. 즉 일일초 잎조직으로 부터 얻은 vindoline양은 건조질량 1g 당 1.8mg을 기준으로 수율을 계산하였다. 여기서 보조용매로 ethanol을 사용했을 경우 50℃, 300bar에서의 결과를 제외한 다른조건에서의 추출수율은 전체적으로 조금씩 증가하는 경향을 보였

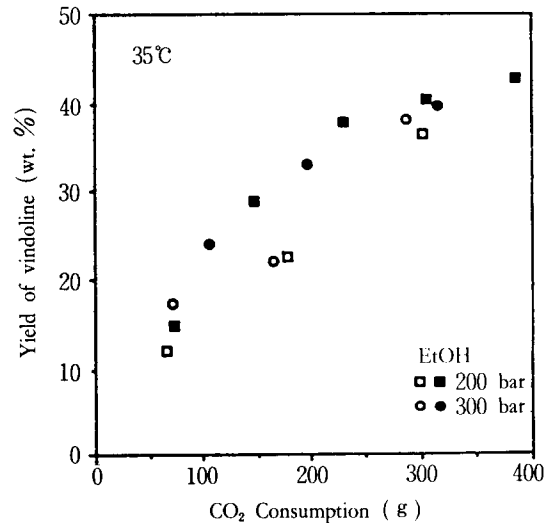


Fig. 4. Comparison of the yield of vindoline obtained by using SC-CO₂ with and without cosolvent at 35°C.

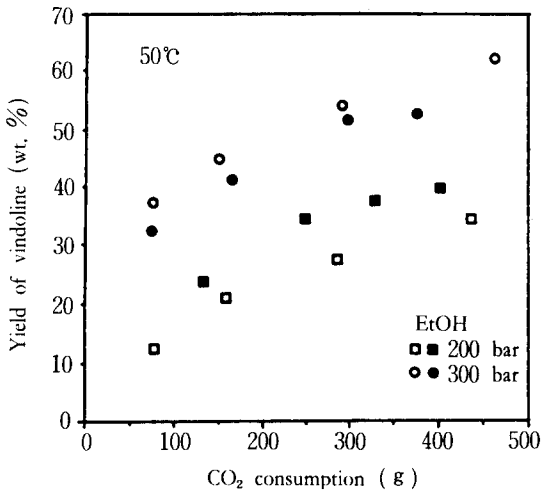


Fig. 5. Comparison of the yield of vindoline obtained by using SC-CO₂ with and without cosolvent at 50°C.

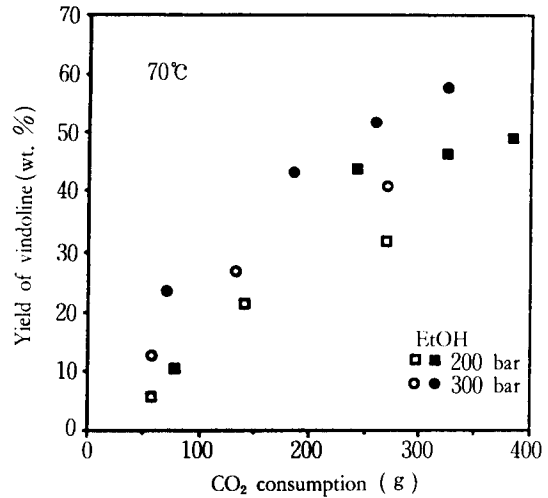


Fig. 6. Comparison of the yield of vindoline obtained by using SC-CO₂ with and without cosolvent at 70°C.

다. 또한 온도가 증가함에 따라 추출수율의 증가폭이 컸다. 이것으로 ethanol의 보조용매로서의 효과는 온도에 따라 증가하는 경향이 있음을 알 수 있다. 또한 보조용매의 사용여부와 무관하게 온도와 압력에 대한 vindoline의 추출수율은 이산화탄소에 대한 용해도와 관계하여 이산화탄소의 밀도에 많은 영향을 받고 있음을 확인할 수 있다. 따라서 Fig. 4, 5 그리고 6에서 볼 수 있듯이 압력이 증가함에 따라 vindoline의 용해도가 증가하여 추출수율은 증가하지만 온도에 대한 영향은 비교적 적게 받음을 알 수 있다. 이러한 결과는 초임계 이산화탄소를 이용한 식물체로부터 유효성분의 추출에 관한 여러 논문에서 이미 알려진 경향과 일치한다(5).

초임계 이산화탄소와 보조용매로 ethanol을 사용하여 여러 온도와 압력 조건에서 일일초(*Catharanthus roseus*)로 부터 인돌 알칼로이드를 추출하였다. 보조용매인 ethanol의 유속은 초임계 이산화탄소 유속의 3 wt.%인 20.4 μl/min이었으며 이때 얻은 추출물의 정량분석은 HPLC를 이용하였다. 그 결과 초임계 이산화탄소는 일일초에 함유된 인돌 알칼로이드 중 vindoline에 대한 선택성이 있으며 보조용매인 ethanol에 의한 추출능 향상은 있으나 그 영향을 비교적 적게 받음을 알 수 있었다.

요 약

참 고 문 헌

1. Y. Miura, K. Hirata, N. Kurando, K. Miyamoto, and K. Uchida (1988) *Planta Med.*, **54**, 18.

Table 2. Distribution of alkaloids among constituent tissues in multiple shoot culture of *Catharanthus roseus* [10]

Constituent tissue	Percentage of dry weight	Alkaloid content (mg / g dry wt.)		
		Vindoline	Catharanthine	Ajmalicine
Whole tissue	100	1.1	0.21	0.030
Leaf tissue	51	1.8	0.37	0.021
Stem tissue	32	0.38	0.052	0.020
Unorganized tissue	17	0.16	0.027	0.072

2. A. I. Sott, S. L. Lee, M. G. Culver, W. Wan, T. Hirata, F. Gueritte, R. L. Baxter, H. Nordlov, C. A. Dorschel, H. Mizukami, and N. E. Mackenzie (1980) *Heterocycles*, **15**(7), 1257.
 3. J. P. Kurtney, L. S. L. Choi, J. Nakano, H. Tsukamoto, M. McHugh, and C. A. Boulet (1988) *Heterocycles*, **27**(8), 1845.
 4. W. G. W. Kurz, K. B. Chason, F. Constabel, J. P. Kurtney, L. S. L. Choi, P. Koloziejczyk, S. K. Sleigh, K. L. Stuart, and B. R. Worth (1987) *Plant Media*, **42**, 22.
 5. G. M. Schneider, E. Stahl, and G. Wilke (1980) "Extraction with Supercritical Gases", Verlag Chemie.
 6. H. Lee, W. H. Hong, J. H. Yoon, K. M. Song, S. S. Kwak, and J. R. Lyu(1991) *Biotech. Tech.*, (In press).
 7. S. Grog, B. Herenyi, and K. Jovavovics (1977) *J. Chem.*, **139**, 203.
 8. N. R. Fransworth, R. N. Blomster, D. Danratoski, W. A. Meer, and L. V. Cammarato (1964) *Lloydia*, **27**(4), 302.
 9. J. P. Renaudin (1984) *J. Chromatography*, **291**, 165.
 10. K. Hirata, A. Yamanaka, N. Kurano, K. Miyamoto, and Y. Miura (1987) *Agric. Biol. Chem.*, **51**(5), 1311.
 11. Wong, J. M. and Johnston, K. P., *Biotechnology Progress*, **2**(1), 29 (1985).
- (Received; December 19, 1991, Revised; December 31, 1991, Accepted; January 9, 1992)**