

# 噴射式 桁網의 開發에 관한 研究- I \*

— 噴射노즐의 沙面 掘削性能에 관한 水槽實驗 —

趙 鳳 坤·高 冠 瑞\*\*

群山水產專門大學, 釜山水產大學校\*\*

(1991년 10월 1일 접수)

## Development of Hydraulic Jet Dredge- I \*

— Water tank experiment for the excavating performance of water-jet nozzle on the sand —

Bong-Kon CHO and Kwan-Soh KO\*\*

National Kunsan Fisheries Junior College, National Fisheries University of Pusan\*\*

(Received October 1, 1991)

In order to find the excavating performance of water-jet nozzle on the sand, the authors were carried out the excavating experiment with the model nozzles which were semi circular sectioned nozzles and rectangular nozzle in water tank.

The results were as follows.

- 1) Excavating maximum depth and width on the sand by the water jet were straightly increased in proportion to the velocity of water jet and the section area of nozzle, and that, by the nozzle distance from the excavating point on the sand, the depth was decreased, while the width was increased straightly.
- 2) Rectangular nozzle which the thick of hole is 1mm, was a little bit better than the circular nozzle of the same sectioned area on the excavating performance.
- 3) Empirical equations between the velocity of water jet, the distance of nozzle, and the maximum excavating depth and width by angle of nozzle were expressed as linear, they were as follows on the 45° angle of the rectangular nozzle(1×12mm);

$$D = 0.0093 V_0 - 0.23H + 5.7$$

$$W = 0.0147 V_0 + 1.06H + 10.2$$

where,  $D$  is the maximum excavating depth(cm),  $W$  is the maximum excavation width(cm),  $V_0$  is the velocity of water jet(cm/s);  $926 \leq V_0 \leq 1504$ ,  $H$  is the distance(cm) from nozzle tip to water-jetted point on the surface of sand.

### 緒 論

우리나라 연안의 淺海에 널리 서식하고 있는 貝類를 대상으로 하는 漁業은 옛날부터 소형 어선에 의해

운용되고 있는 桁網漁具를 사용하여 왔는데, 桁網漁具의 구조는 어획대상 貝類에 따라 그 형상이 약간씩 다르나, 대체로 썩레와 썩레를 지지하고 있는 틀에 작은 자루그물이 달린 소형 漁具이다.

\* 이 논문은 1990년도 수산 산학협동 보조연구과제로 연구되었음.

이와 같은 在來式 桁網의 漁法은 씨레가 직접 海底面을 파도록 漁具를 예인하여, 海底에 묻혀있는 貝類를 어획하므로써, 어구의 예인장력 과대로 인한 어구의 손상과 조업의 위험성(五十嵐, 1989), 파손패 발생으로 인한 어획물의 선도 저하와 어장의 오손(梨本, 1983, 1984, 1985) 및 어획효율의 저하와 조업수심의 한계성(鹽川 등, 1968; 北原 등, 1977) 등 많은 문제점이 있다.

美國이나 캐나다 및 네덜란드 등 선진국에서는 1940년대 중반부터 噴射流의 굴삭성능을 이용하여 해저에 묻혀 있는 각종 패류를 적극적으로 어획하는 강력한 噴射式 桁網을 개발하여, 在來式 桁網의 문제점을 점차적으로 해결하고 수심 100m까지의 어장에서 조업을 하므로써, 漁場의 확대는 물론, 未利用 漁場의 개발을 先導하면서(Stanley *et al*, 1967) 어선과 장비가 대형화, 자동화하는 방향으로 발전하고 있으며, 日本에서도 1983년부터 소형 어선에서 噴射式 桁網을 경험적으로 개발하여 북방대합, 북방개랑조개, 비단조개등의 패류를 대상으로 조업하면서, 漁獲效率의 향상과 작업의 省力化 및 어장의 보호 관리에 좋은 성과를 거두며(梨本, 1985) 소형 어선을 중심으로 활발하게 이용되고 있다.

우리나라에서는 최근 桁網漁業의 생산성 저하와 어로작업의 위험성 및 소형어선의 승선기피 등으로 선원 인력이 크게 부족하여 조업에 많은 어려움을 겪으면서, 어획성능의 향상과 작업의 省力化 및 어장의 확대를 위한 새로운 桁網漁具의 개량이나 噴射式 桁網漁具의 개발에 많은 관심을 보이고 있으나, 아직까지 이에 관한 연구가 거의 이루어지지 않고 있다.

噴射式 桁網漁業에 관한 연구는 선진국에서 비교적 활발하여, 어구의 전반적인 설계와 장비에 대해서는 Macphail(1961), Standley *et al*(1967), Siddle(1970), smolowitz *et al*(1982) 등이, 어구의 운용과 성능 및 어업현황에 대해서는 Dickie 등(1957), Siddle(1970), Meixner(1979), Drinkwaard(1981), Meyer(1982), 어구의 씨레 각도와 破損具에 대해서는 梨本(1988)이, 漁獲 選擇性에 대해서는 梨本 등(1985)이, 桁網漁業의 人間-機械系에 대해서는 五十嵐 등(1989)이, 분사노즐의 掘削性能에 대해서는 二木(1989), 高 등(1989)과 같은 많은 연구가 있으나, 미국이나 유럽 등은 대부분이 噴射式 桁網의 대형화와 기계화에 관한 것이고, 일본에서는 소형 어선의 噴射式 桁網에 관한 것이거나, 어민들에 의해 경험적

으로 개발되어 사용되고 있는 분사식 형망의 어구 각부의 어획 메카니즘과 문제점의 해결에 관한 것이다.

특히 분사노즐의 굴삭성능에 대해서는, 二木(1989)은 폭이 매우 좁은 직사각형 모형 노즐 1종류만을 이용하여 노즐의 분사각도별, 분사거리별 및 분사속도별 굴삭깊이와 폭에 대해 실험하였고, 高 등(1989)은 반원형 모형노즐 3종류만을 이용하여 분사각도 90°에서 노즐의 동압력별로 분사거리에 따른 굴삭깊이와 폭에 대해 실험을 한 부분적인 것이었다.

이에 본 연구에서는 우리나라 소형어선에서 사용하고 있는 재래식 桁網漁業의 어획성능의 향상과 작업의 省力化, 작업시 발생하는 破損具로 인한 어획물의 鮮度 저하와 死具로 인한 어장의 오염방지등을 위해, 噴射式 桁網어구를 체계적으로 개발하고자, 먼저 噴射式 桁網漁具에서 사용하는 분사노즐의 모래면에 대한 굴삭성능을 규명하기 위해 3개의 반원형과 1개의 직사각형 노즐(구멍의 두께 1mm)에 대해 모형 노즐을 만들어, 노즐의 크기별, 분사각도별, 분사거리별 및 분사속도별로 二木(1989)의 방법을 이용하여 실험실의 水槽에서 실험을 하고, 그 결과를 분석하여 이에 보고한다.

## 材料 및 方法

### 1. 實驗裝置

群山水產專門大學 海洋土木科의 水理實驗實에 설치된 管路損失 實驗裝置(Chung Gye Industrial Co.)에 배관을 연결하여 제작하였다(Fig. 1).

#### (1) 實驗水槽

수조의 크기는 1200L×750W×900Hmm이며, 수조의 유리면 內側 四方에는 500L×500W 크기의 5T 투명 아크릴판을 만들어 접착하였다(Fig. 3).

아크릴판은 노즐의 취부가 용이하도록 상부에 폭 40mm, 길이 200mm의 홈을 만들고, 노즐의 噴射角도의 변화를 위하여 홈의 각도를 90°, 67.5°, 45°, 22.5°의 4종류로 하였다.

#### (2) 模型 노즐

원형 노즐은 실험수조에서 모래면의 掘削 깊이와 폭을 정확히 측정할 수가 없으므로 高 등(1989), 二木(1989)의 수조실험에서 사용한 방법과 같이 직경 8.4mm, 7.0mm, 5.6mm의 黃銅製 원형 노즐을

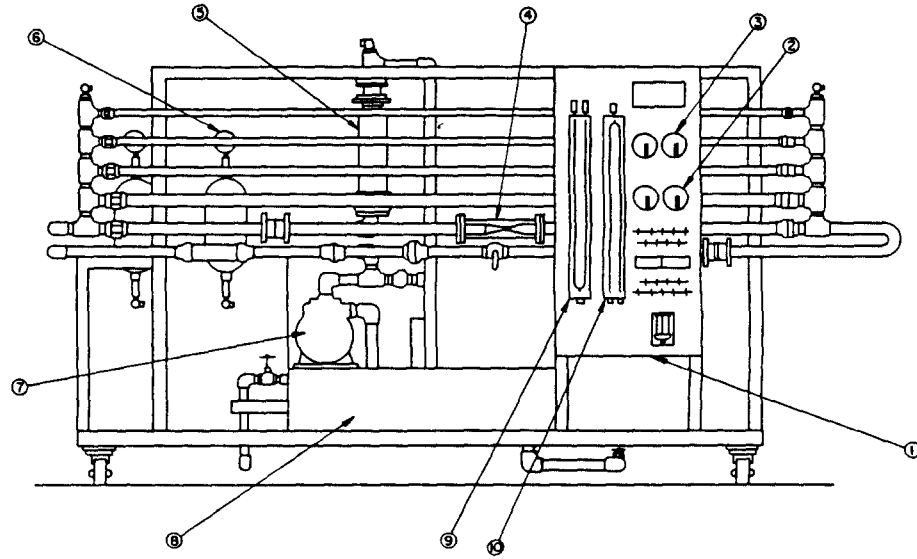


Fig. 1. Schematic diagram of the experimental equipment for water flow control.  
 ① panel for measuring device,  
 ② connection cock for pressure measurement(manometer side),  
 ③ connection cock for pressure measurement(reversed manometer side)  
 ④ ventry pipe, ⑤ flow meter, ⑥ pressure guage, ⑦ water supply pump, ⑧ water tank,  
 ⑨ manometer (*mm* Hg), ⑩ reversed manometer (*mm* H<sub>2</sub>O).

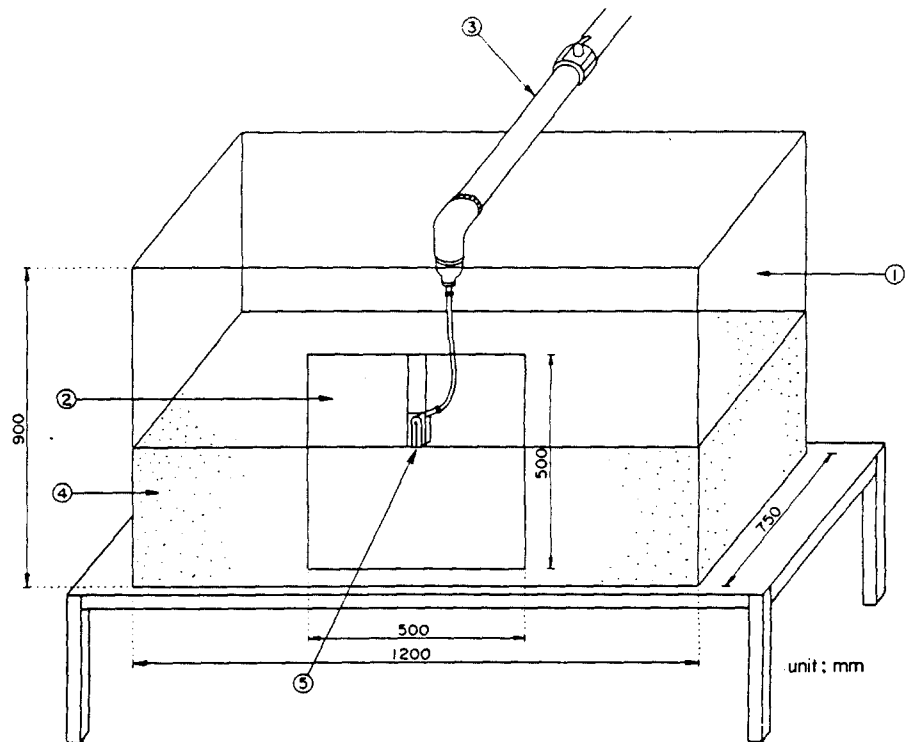


Fig. 2. Apparatus for the nozzle connection in the water tank with glass.  
 ① water tank, ② acryl plate, ③ pipe for water supply, ④ sand, ⑤ nozzle.  
 Nozzle is fitted in the groove of the acryl plate which was attached on the inside of glass of the water tank.

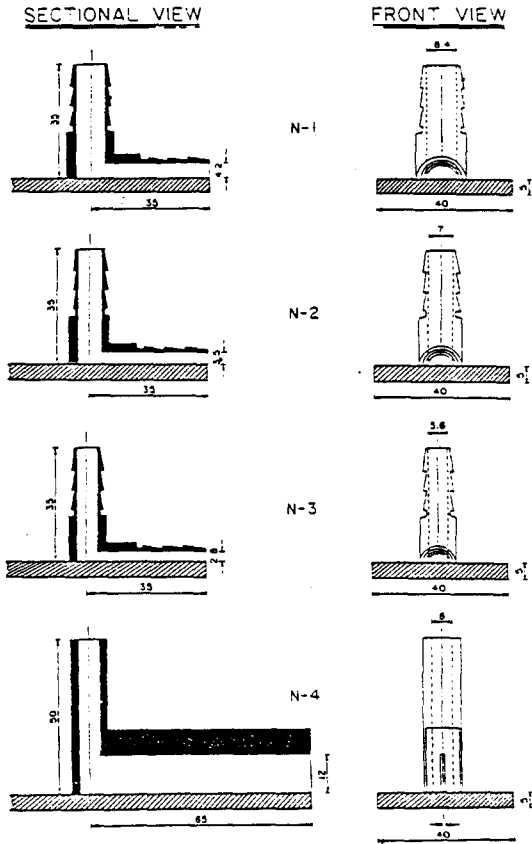


Fig. 3. Shape of nozzle by size.

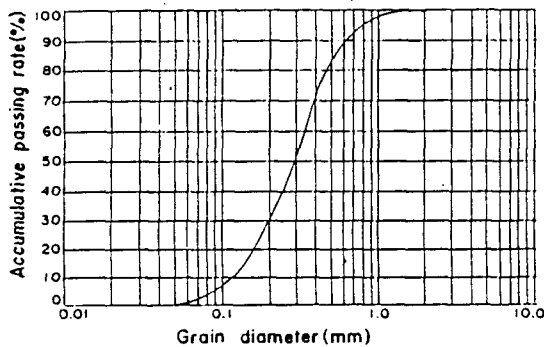


Fig. 4. Accumulation curve of the sand grain.

中心軸에서 半分한 반원형 노즐 N-1, N-2, N-3 및 단면적이 N-3와 거의 같은  $1 \times 12\text{mm}$ 인 직사각형 노즐 N-4를 모형노즐로 하여 각각 1개씩 모두 4개를 만들었다.

노즐을 半分한 단면에는  $130\text{L} \times 40\text{W}$  크기의 5T 투

명 아크릴판을 접착하여, 유리수조 내측에 접착된 아크릴판의 홈에 쉽게 삽입할 수 있게 하였다(Fig. 4).

### (3) 모 래

실험용 모래는 개량조개의 主棲息地인 全北 群山市 內草島 앞바다의 干潟地에서 干潮時에 채취하여 입도시험을 거친 후 사용하였으며, 입도시험에 사용된 채는 Stand sieves로서 서울 근록상사 제품인 Fine Sives KPA-308a, 8" Diameter이며, Crank 電動 Velt式 시험기에 의해 분석하였다.

粒度試驗 결과는 입경  $2 \sim 4.76\text{mm}$ 가 0.1%,  $0.42 \sim 2\text{mm}$ 가 26.2%,  $0.074 \sim 0.42\text{mm}$ 가 73.3%, silt가 0.20%이며, 粒徑 加積曲線은 Fig. 5와 같다.

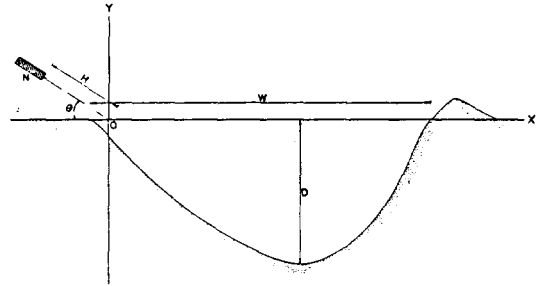


Fig. 5. Coordinate of the excavated shape under the sand surface by nozzle.

### (4) 펌 프

펌프의 型式은 韓一 PTD-4000형으로서 정격출력  $3.7\text{kw}$ , 揚程  $24\text{m}$ 일 때의 揚水量은  $300\text{l/min}$ 이다.

### (5) 流量計

流量計는 管路損失 실험장치에 부착된 Ventury meter와 Manometer 및 面積流量計를 사용하였다.

## 2. 實驗 方法

(1) 실험수조에 모래를 약  $45\text{cm}$  두께로 넣어, 모래면이 관측 유리면과 수평이 되도록 한 후, 물을 가득 넣어 수면이 일정하게 유지되도록 하였다.

(2) 노즐의 위치는 모래면에서 0, 3, 6, 9,  $12\text{cm}$ 의 5단계로 높이를 변화시킬 수 있게 하였으며, 유리수조의 내측 4면에 각각 접착한 투명 아크릴판의 홈의 각도에 따라 노즐의 噴射角度를  $90^\circ$ ,  $67.5^\circ$ ,  $45^\circ$ ,  $22.5^\circ$ 로 변화시키면서 실험하였다.

(3) 실험은 노즐의 종류별, 분사각도별, 노즐의 거리별로 噴射速度에 대한 모래면의 굴삭형상과 굴삭깊이 및 폭을 관측하였다.

(4) 掘削形狀의 관측은 수조의 유리면 외측에 가로 50cm, 세로 50cm크기의 투명비닐을 매 관측시마다 압착시켜 모래면이 최대로 굴삭되는 데 소요되는 4~5초의 시간이 지난 후의 형상을 비닐 위에 그려 눈금자로 측정하였으며, 굴삭형상의 좌표는 Fig. 6과 같다.

(5) 노즐의 구멍에서 분사되는 流速  $V_0$ 는 노즐의 종류에 따라 401~2033cm/sec의 범위로 하였으며, 노즐의 분사속도  $V_0$ 는 流量  $Q$ 와 노즐의 단면적  $A$ 에 의해 결정되므로 각 노즐별 분사속도와 流量과의 관계식은 다음과 같고, 도시하면 Fig. 7과 같다.

N-1;  $V_0 = Q/A = Q/0.277$  (직경 8.4mm의 반원형 노즐)

N-2;  $V_0 = Q/A = Q/0.192$  (직경 7.0mm의 반원형 노즐)

N-3;  $V_0 = Q/A = Q/0.123$  (직경 5.6mm의 반원형 노즐)

N-4;  $V_0 = Q/A = Q/0.120$  (규격 1×12mm의 직사각형 노즐)

단,  $V_0$ : cm/sec,  $Q$ : cm<sup>3</sup>/sec,  $A$ : cm<sup>2</sup>

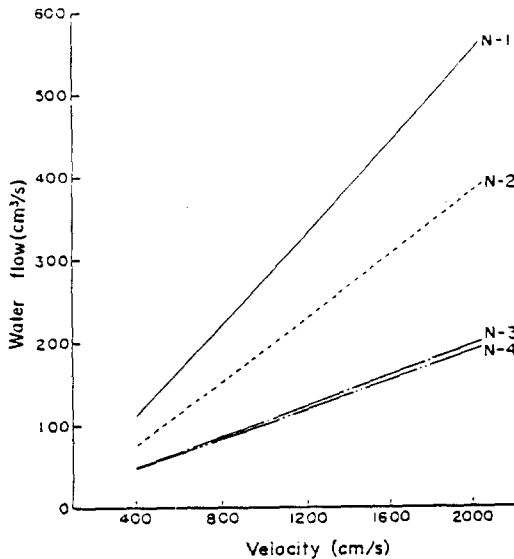


Fig. 6. Relationship between the velocity of water-jet and the water flow by the size of nozzle. N-1, N-2 and N-3 in the figure denote the semi sectioned circular nozzle which are each 8.4, 7.0 and 5.6mm in diameter, and N-4 denotes the rectangular nozzle which is 1×12mm in size.

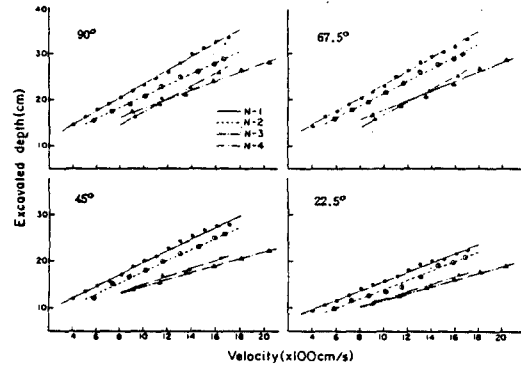


Fig. 7. Relationship between the velocity of water-jet and the maximum excavated depth by the size of nozzle when the distance from the nozzle tip to the water-jetted point on the sand surface is 0cm. Numbers in the figure denote the angle of nozzle and symbols denote the same size of nozzle as Fig. 6.

## 結果 및 考察

### 1) 噴射노즐의 掘削 깊이

노즐의 분사각도, 분사거리 및 분사속도와 최대 굴삭깊이와의 관계를 분석하기 위해, 노즐 거리 0cm 일 때의 노즐 종류별, 분사각도별 최대 굴삭깊이를 Fig. 8에, 분사각도 90°일 때의 노즐의 종류별, 노즐 거리별 굴삭깊이를 Fig. 9에, 분사각도 45°에서의 직사각형 노즐(구멍의 두께 1mm) N-4의 노즐 거리별 굴삭 깊이를 Fig. 10에 각각 나타내었다.

噴射流에 의한 모래면 굴삭 깊이(Fig. 8)는 분사속도의 크기에 비례하여 직선적으로 증가하고 있으며, 분사속도가 일정하면 노즐의 단면적이 클수록, 噴射流量이 일정하면 노즐의 단면적이 작을수록 굴삭 깊이가 커지는 것을 알 수 있다.

그러나 직사각형 노즐인 N-4는 분사각도와 분사속도에 따라 조금씩 차이가 있으나, 직경 5.6mm인 반원형 노즐 N-3보다 단면적이 미소한 차이이나 작은 데도 掘削 깊이가 약간 커서 직사각형 노즐의 굴삭 성능이 다소 우수함을 보여주고 있다.

또한, 噴射角도의 변화에 따른 굴삭 깊이를 보면 노즐과 모래면이 이루는 각도가 90°를 이룰 때 가장 깊고, 각도가 작아지면 굴삭 깊이도 알아지는데 90°와 67.5°에서는 큰 차이를 보이지 않으나, 45°와 22.5°로 작아지면 현저한 차이를 보여 90°일때의 굴삭 깊

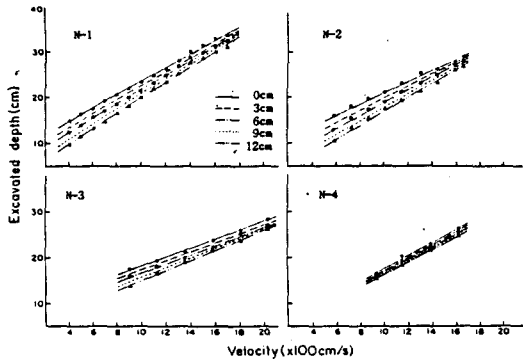


Fig. 8. Relationship between the velocity of water-jet and the maximum excavated depth by the distance of nozzle when the angle of nozzle is 90°. Symbols in the figure denote the same as Fig. 6.

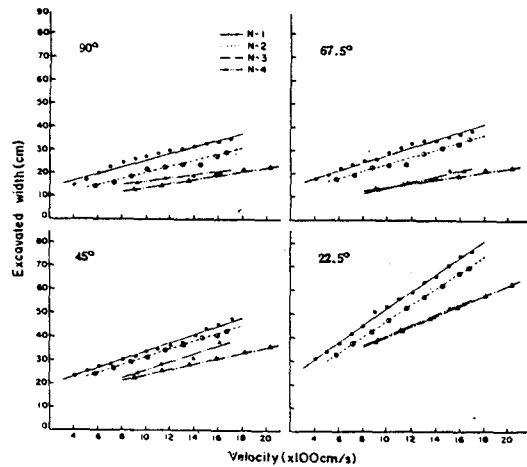


Fig. 10. Relationship between the velocity of water-jet and the maximum excavated width by the size of nozzle when the distance from the nozzle tip to the water jetted point on the sand surface is 0 mm. Numbers in the figure denote the angle of nozzle and symbols denote the same as fig. 6.

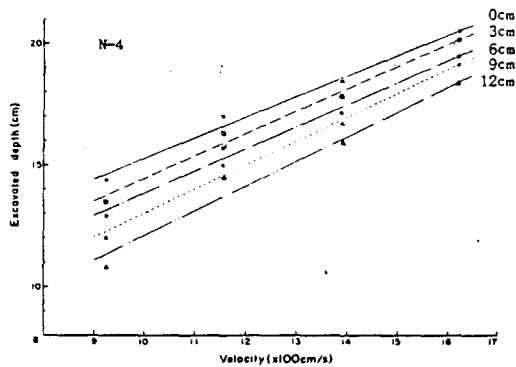


Fig. 9. Relationship between the velocity of water-jet and the maximum excavated depth by the distance of N-4 in the 45° angle of water-jet. Symbols in the figure denote the same as Fig. 6.

이의 85%와 70%정도로 알려졌다.

분사노즐의 모래면으로부터의 거리별 최대굴삭 깊이 (Fig. 9)는 노즐의 거리가 멀어질수록 얕아져, 굴삭 깊이의 차이는 노즐 거리 차이의 50~25%로서 분사속도가 커질수록 그 차이는 작아졌다. 그러나 직사각형 노즐인 N-4에서는 분사속도가 커져도 굴삭 깊이의 차이는 노즐 거리 차이의 약 25%로 거의 일정하였다.

噴射角度 45°에서의 직사각형 노즐 N-4의 노즐 거리별 굴삭 깊이 (Fig. 10)에서도 노즐의 거리가 멀어질수록 굴삭깊이는 거의 일정하게 알아지나 그 차이는 噴射速度가 커질수록 작아지고 있으며 노즐 거리

차이의 30~18%에 불과했다.

Fig. 8, 9, 10에 나타난 바와 같이 噴射流에 의한 모래면의 최대굴삭 깊이는 분사속도의 크기에 비례하여 직선적으로 증가하고 있으므로 노즐의 종류별, 분사각도별 및 노즐의 거리별로 噴射速度  $V_0$ 에 대한 최대굴삭 깊이의 측정값을 回歸分析하여 수식화하면 다음과 같이 나타낼 수 있다.

$$D = a_1 \times V_0 + b_1 \dots\dots\dots (1)$$

式 (1)의  $a_1$ ,  $b_1$  값은 Table 1과 같으며, 직선식의 상관계수 ( $r$ )는 0.96~1.00으로 高度로 有意的이었다.

## 2) 噴射노즐의 掘削폭

노즐의 噴射速度와 최대 굴삭폭의 관계를 분석하기 위해, 노즐거리 0cm일 때의 노즐의 종류별, 분사각도별 최대 굴삭폭을 Fig. 11에, 분사각도 90°일 때의 노즐의 종류별, 노즐의 거리별 최대 굴삭폭을 Fig. 12에, 분사각도 45°일 때의 직사각형 노즐 N-4의 노즐거리별 최대굴삭폭을 Fig. 13에 각각 나타내었다.

噴射流에 의한 모래면의 최대 굴삭폭 (Fig. 11)은 噴射速度의 크기에 비례하여 직선적으로 증가하고 있

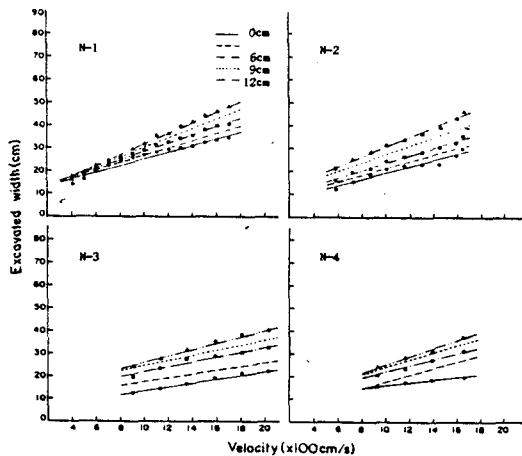
**Table 1. Value of coefficient,  $a$  and  $b$  of the empirical equation which is expressed in  $D = a_1 \times V_0 + b_1$  on the maximum excavated depth by size of nozzle**

$D$  : maximum excavated depth(cm)     $V_0$  : velocity of water-jet (cm/sec)

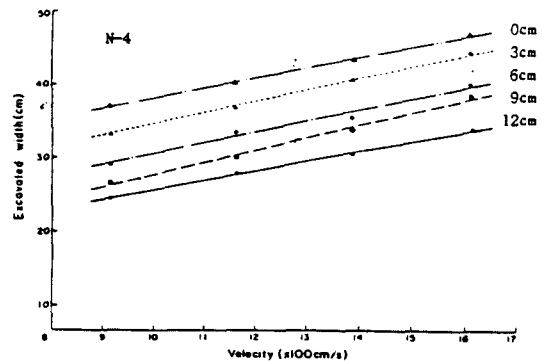
Angle $\theta^\circ$	Height $H$ (cm)	N-1		N-2		N-3		N-4	
		$a_1$	$b_1$	$a_1$	$b_1$	$a_1$	$b_1$	$a_1$	$b_1$
90	0	0.0147	8.83	0.0121	8.77	0.0098	8.40	0.0140	3.49
	3	0.0152	7.33	0.0129	6.86	0.0098	7.56	0.0139	3.07
	6	0.0157	5.90	0.0137	5.06	0.0100	6.60	0.0138	2.89
	9	0.0163	4.42	0.0143	3.56	0.0103	5.49	0.0136	2.72
	12	0.0168	3.00	0.0151	1.87	0.0107	4.26	0.0135	2.56
67.5	0	0.0144	8.93	0.0133	8.22	0.0105	7.26	0.0136	3.20
	3	0.0145	7.13	0.0133	6.48	0.0102	6.41	0.0130	3.25
	6	0.0149	5.66	0.0130	4.16	0.0099	4.59	0.0120	3.26
	12	0.0153	2.78	0.0130	2.83	0.0091	4.43	0.0108	3.82
45	0	0.0127	7.22	0.0120	5.98	0.0070	7.82	0.0085	6.75
	3	0.0125	6.52	0.0118	4.95	0.0071	6.83	0.0092	5.25
	6	0.0125	5.72	0.0115	4.24	0.0073	5.87	0.0091	4.72
	9	0.0121	5.12	0.0109	3.83	0.0075	4.40	0.0101	2.00
	12	0.0120	4.18	0.0103	3.57	0.0075	4.40	0.0101	2.00
22.5	0	0.0101	5.69	0.0101	3.86	0.0071	4.66	0.0083	3.46
	3	0.0103	5.10	0.0099	3.73	0.0077	3.29	0.0083	3.24
	6	0.0104	4.78	0.0093	4.07	0.0078	2.43	0.0087	2.55
	12	0.0101	4.62	0.0091	3.70	0.0076	1.46	0.0087	2.13

N-1, N-2 and N-3 denote the semi circular nozzle which are 8.4mm, 7.0mm and 5.6mm in diameter, and N-4 is the rectangular nozzle(1×12mm).

The velocity limits of water-jet nozzle is  $401 < V_0 < 1705$  in N-1,  $579 < V_0 < 1664$  in N-2,  $903 < V_0 < 2033$  in N-3 and  $926 < V_0 < 1505$  in N-4.



**Fig. 11.** Relationship between the velocity of water-jet and the maximum excavated width by the distance of nozzle when the angle of nozzle is 90°. Symbols in the figure denote the same as Fig. 7.



**Fig. 12.** Relationship between velocity of water-jet and the maximum excavated width by the distance of N-4 in the angle of water-jet is 45°. Symbols in the figure denote the same as Fig. 7.

으며 분사속도가 일정하면 노즐의 단면적이 클수록, 噴射流量이 일정하면 노즐의 단면적이 작을수록 굴삭 폭이 커지고 있다. 그러나 직사각형 노즐 N-4는 단면적이 거의 같은 반원형 노즐 N-3보다 평균적으로 굴삭폭이 커서 직사각형 노즐의 성능이 다소 우수함을 보여주고 있다.

噴射角度 변화에 따른 굴삭폭은 노즐과 모래면이 이루는 각도가 작을수록 커지는데, 분사각도 90°, 67.5°, 45°에서는 그 차이가 완만하나 22.5°에서는 현저하게 커져 90°일 때와 비교하면 노즐에 따라 2~3 배까지 굴삭폭이 커지고 있다.

噴射角度 90°에서 분사노즐의 모래면으로부터의 거리별 최대 굴삭폭(Fig. 12)은 噴射速度의 크기와 노즐의 거리에 따라 직선적으로 증가하여 노즐의 거리별 굴삭폭의 차이는 노즐의 거리 차이의 0.5~1.5배로, 분사속도의 크기에 따라 점차 커지고 있다.

직사각형 노즐 N-4의 噴射速度 45°에서의 노즐 거리별 최대 굴삭폭(Fig. 3)은 분사속도의 크기와 노즐

의 거리에 비례하여 직선적으로 증가하며 노즐의 거리별 최대 굴삭폭의 차이는 노즐의 거리 차이와 거의 일치하고 있다.

Fig. 11, 12, 13에 나타난 바와 같이, 噴射流에 의한 모래면의 최대 굴삭폭은 분사속도의 크기에 비례하여 직선적으로 증가하고 있으므로 노즐의 종류별, 분사각도별 및 노즐의 거리별 噴射速度  $V_0$ 에 대한 최대 굴삭폭의 측정값을 回歸分析하여 수식화하면 다음과 같이 나타낼 수 있다.

$$W = a_2 \times V_0 + b_2 \dots\dots\dots(2)$$

式 (2)의  $a_2$ ,  $b_2$  값은 Table 2와 같으며, 직선식의 상관계수(r)는 0.97~1.00으로 高度로 有意的이었다.

3) 噴射노즐의 掘削性能에 관한 實驗式

Table 1, 2의 回歸直線式을 보면, 노즐의 종류별로 분사실험의 속도범위에 차이가 있음에도 불구하고 기

Table 2. Value of coefficient  $a$  and  $b$  of the empirical equation which is expressed in  $W = a_2 \times V_0 + b_2$  on the maximum excavated width by size of nozzle

$W$ : maximum excavated width (cm)     $V_0$ : velocity of water-jet (cm/sec)

Angle $\theta^\circ$	Height $H$ (cm)	N-1		N-2		N-3		N-4	
		$a_2$	$b_2$	$a_2$	$b_2$	$a_2$	$b_2$	$a_2$	$b_2$
90	0	0.0146	11.04	0.0142	5.27	0.0089	4.74	0.0072	9.23
	3	0.0165	10.52	0.0146	6.80	0.0089	8.63	0.0159	2.16
	6	0.0188	9.67	0.0164	7.42	0.0108	11.21	0.0141	8.23
	9	0.0214	8.67	0.0186	9.09	0.0119	12.61	0.0172	7.36
	12	0.0241	7.67	0.0216	9.32	0.0141	12.12	0.0184	7.50
67.5	0	0.0163	7.30	0.0160	7.95	0.0083	6.03	0.0127	1.27
	3	0.0183	7.55	0.0170	8.52	0.0095	9.05	0.0162	1.60
	6	0.0204	7.78	0.0186	8.90	0.0108	11.52	0.0185	3.36
	9	0.0224	8.40	0.184	12.33	0.0146	10.89	0.0200	4.96
	12	0.0244	8.94	0.0197	14.34	0.0153	13.82	0.0179	11.02
45	0	0.0177	10.98	0.0164	14.91	0.0117	12.05	0.0128	12.92
	3	0.0170	13.92	0.0175	15.55	0.0130	13.49	0.0167	10.95
	6	0.0184	14.52	0.0188	16.34	0.0165	12.37	0.0148	15.79
	9	0.0207	17.32	0.0220	15.31	0.0190	13.43	0.0157	18.77
	12	0.0241	17.28	0.0249	15.53	0.0172	21.20	0.0136	24.43
22.5	0	0.0357	16.37	0.0342	12.99	0.0221	18.03	0.0220	18.63
	3	0.0363	16.74	0.0342	14.03	0.0228	17.72	0.0250	16.41
	6	0.0370	17.19	0.0337	15.79	0.0230	18.20	0.0292	13.67
	9	0.0378	17.68	0.0333	17.22	0.0232	18.49	0.0311	12.81
	12	0.0386	17.95	0.0332	18.18	0.0236	18.87	0.0338	11.07

N-1, N-2 and N-3 denote the semi circular nozzle which are 8.4mm, 7.0mm and 5.6mm in diameter, and N-4 is the rectangular nozzle(1×12mm).

The velocity limits of water-jet nozzle is  $401 < V_0 < 1705$  in N-1,  $579 < V_0 < 1664$  in N-2,  $903 < V_0 < 2033$  in N-3 and  $926 < V_0 < 1505$  in N-4.



**Table 3. Value of coefficient  $c_1$ ,  $d_1$ ,  $k_1$  and  $c_2$ ,  $d_2$ ,  $k_2$  in the empirical equations which are expressed in  $D=c_1 \times V_0 + d_1 \times H + k_1$  and  $W=c_2 \times V_0 + d_2 \times H + k_2$  on the maximum excavated depth and width by the size of nozzle,**

$D$ : maximum excavated depth (cm)       $W$ : maximum excavated width (cm)  
 $V_0$ : velocity of water-jet (cm/sec)       $H$ : distance of nozzle (cm)

926 < $V_0$ < 1504, 0 < $H$ < 12							
nozzle type	angle(°)	$c_1$	$d_1$	$k_1$	$c_2$	$d_2$	$k_2$
N-1	90.0	0.0170	-0.25	5.99	0.0174	0.63	8.27
	67.5	0.0153	-0.43	7.82	0.0205	0.91	2.70
	45.0	0.0127	-0.35	7.60	0.0195	1.26	7.03
	22.5	0.0096	-0.08	6.41	0.0359	0.48	16.18
N-2	90.0	0.0135	-0.28	6.97	0.0145	1.11	3.97
	67.5	0.0130	-0.48	8.48	0.0176	0.91	5.32
	45.0	0.0109	-0.37	7.29	0.0187	0.93	11.46
	22.5	0.0094	-0.11	4.54	0.0336	0.36	13.76
N-3	90.0	0.0099	-0.23	8.16	0.0129	1.20	0.33
	67.5	0.0097	-0.36	8.02	0.0126	1.38	0.83
	45.0	0.0082	-0.22	6.31	0.0159	1.31	6.13
	22.5	0.0088	-0.20	2.56	0.0229	0.23	16.97
N-4	90.0	0.0138	-0.13	3.72	0.0156	0.93	-0.42
	67.5	0.0124	-0.23	0.0170	1.36	-3.69	
	45.0	0.0093	-0.23	5.74	0.0147	1.06	10.23
	22.5	0.0085	-0.07	3.21	0.0282	0.60	10.93

N-1, N-2 and N-3 denote the semi circular nozzle which are 8.4mm, 7.0mm and 5.6mm in diameter, and N-4 is the rectangular nozzle(1×12mm)

울기가 거의 비슷하게 나타나고 있다. 따라서 동일한 조건하에서 분사노즐의 掘削性能을 비교 분석하기 위하여 각 노즐의 噴射速度가 926~1504cm/s에서 관측된 측정치만 가지고, 노즐의 종류별, 분사각도별로 분사속도와 노즐의 거리를 변수로 하여 굴삭깊이와 굴삭폭에 대하여 重回歸分析을 하여 수식화하면 다음과 같이 나타낼 수 있다.

$$D = c_1 \times V_0 + d_1 \times H + k_1 \quad \dots\dots\dots (3)$$

$$W = c_2 \times V_0 + d_2 \times H + k_2 \quad \dots\dots\dots (4)$$

式 (3), (4)의  $c_1$ ,  $c_2$ ,  $d_1$ ,  $d_2$ ,  $k_1$ ,  $k_2$  값은 Table 3 및 4와 같으며 직선식의 重關係數( $r^2$ )는 0.94~1.00으로서 高度로 有意의이었다.

二木(1989)의 수조실험 결과 의하면, 직사각형 모형 노즐 1×11.2mm(단면적 0.112cm<sup>2</sup>), 모래 평균 입경 0.18mm, 분사각도 45°, 노즐의 거리 2cm일때 분사속도 1060cm/s에서 최대 굴삭깊이 16cm, 최대 굴삭폭 21cm이었고, 분사속도 1230cm/s에서 최대 굴삭 깊이 18cm, 최대 굴삭폭 22cm이었다.

본 실험의 결과인 Table 4, 5의 실험식에 의하면 직사각형 모형 노즐 1×12mm(단면적 0.12cm<sup>2</sup>),

분사각도 45°, 노즐의 거리 2cm일 때 분사속도가 1060cm/s이면 최대 굴삭깊이는 15.2cm, 최대 굴삭 폭은 27.9cm가 되고, 분사속도가 1230cm/s이면 최대 굴삭깊이는 16.8cm, 최대 굴삭폭은 30.4cm가 된다.

노즐의 규격과 모래의 입경 분포에 다소 차이가 있어 직접 비교하기는 어려우나, 노즐의 噴射速度가 같으면 굴삭 깊이는 약간 적게 나타나지만 굴삭폭은 본 실험에서 상당히 크게 나타난다. 이는 노즐의 규격에도 미소한 차이가 있었지만 보다 큰 원인은 二木(1989)의 實驗에서 사용한 모래는 硅砂로 만든 인공적인 것으로서 모래의 중앙 입경이 0.18mm이고, 본 실험에서 사용한 모래는 개량조개 漁場 현지에서 채취한 모래로서 중앙 입경이 0.3mm로, 모래 입경 분포가 크게 달랐기 때문으로 생각된다.

### 要 約

분사류의 굴삭성능을 이용하여 해저의 모래속에 식하고 있는 패류를 어획할 목적으로 원형과 직사각

형의 모형노즐을 제작하여 수조에서 분사노즐의 모래면에 대한 굴삭실험을 한 결과를 요약하면 다음과 같다.

1. 분사노즐에 의한 모래면의 최대 굴삭깊이와 폭은 분사속도와 노즐의 단면적의 크기에 비례하여 직선적으로 증가하며, 노즐의 분사거리에 대해서는 굴삭깊이는 직선적으로 감소하나, 굴삭폭은 직선적으로 증가한다.

2. 직사각형 노즐(폭 1mm)은 단면적이 같은 원형 노즐보다 굴삭성능이 다소 우수하였다.

3. 노즐별 분사각도와 분사속도, 분사거리에 따른 최대 굴삭깊이와 폭에 관한 실험식은 직선식으로 나타나며, 분사각도 45°에서 직사각형노즐(폭 1mm)의 분사속도와 분사거리에 따른 실험식은 다음과 같다.

$$D=0.0093V_0-0.23H+5.7$$

$$W=0.0147V_0+1.06H+10.2$$

단,  $D$ : 최대 굴삭깊이(cm),

$$V_0: \text{노즐의 분사속도}(cm/sec) \quad 926 \leq V_0 < 1504,$$

$W$ : 최대 굴삭폭(cm),

$H$ : 노즐구멍에서 모래면까지의 거리(cm).

## 謝 辭

이 연구를 수행함에 있어 많은 협조를 해주신 군산수산전문대학 박종수, 이원우, 장호영 교수님과 최재은 조교에게 깊은 감사를 드립니다.

## 參考文獻

- 1) 金哲浩·高冠瑞(1989): 噴射流의 底質에 대한 堀削性能에 관한 研究. 韓水誌, 22(4), 201-213.
- 2) 柳鍾生(1986): 原色 韓國貝類圖鑑. 一志社, 65-66, 109-136.
- 3) 金永振(1979): 펌프와 水車. 大光書林, 12-69.
- 4) 李鐘純(1977): 新編流體力學. 東明社, 165-166.
- 5) 梨本勝昭·小島隆生·平石智德(1988): ウバガイ噴射式桁網のつめ角度について. 日水誌, 54(6), 959-964.
- 6) 二木佳夫(1989): 噴射式桁曳網用ノズルの堀削性能に関する實驗的研究. 北海道大學 大學院 修士學位論文, 1-53.
- 7) 五十嵐藏(1988): 小型船漁業における人間-機械系に関する基礎的研究(研究課題番號 614660214). 1987年度 科學研究費補助金(一般研究 B)研究成果報告書, 19-73.
- 8) 梨本勝昭(1985): ウバガイ桁網の漁獲による破損貝について. 日水誌, 51(10), 1631-1637.
- 9) 梨本勝昭(1985): ウバガイ桁網の漁獲選擇性について. 日水誌, 51(3), 419-413.
- 10) 梨本勝昭(1984): エゾバカガイ桁網の漁獲選擇性について. 日水誌 50(7), 1145-1155.
- 11) 梨本勝昭(1983): ウバガイ桁網のつめによる漁獲選擇性について. 日水誌, 49(3), 379-385.
- 12) 北原 武·林功·多胡信良(1977): 貝桁網の漁獲效率の推定について. 日水誌, 43(2), 135-142.
- 13) 鹽川司·桑岡亦好·藤木哲夫·立石賢(1968): アカガイ資源の研究-1. 日水誌, 34(4), 310-314.
- 14) 茶碗谷 洋(1986): 漁貝·漁法 實例 第4卷. 日本北海道新聞社, 66-67.
- 15) 日本土木學會(1980): 土木工學ハンドブック, 中券. 技報堂, 1583-1605.
- 16) R.J. Smolowitz and V.E. Nulk (1982): The design of an electrohydraulic dredge for clam surveys. Marine Fisheries Review. 44 (4), 1-18.
- 17) T.L. Meyer, R. A. Cooper and K. J. Pecci (1981): The performance and environmental effects of a hydraulic clam dredge. Marine Fisheries Review 43 (9), 14-22.
- 18) A.C. Drinkwaard (1981): Lines of thinking and working in the Dutch cockle fishery. The shellfish association of Great Britain 12th annual shellfish conference, 1-50.
- 19) R. Meixner (1979): Die Fischerei auf Herzmuscheln (*Cardium edule*) im niedersachsenischen Wattenmeer. Arch. FischWiss. 29 (3), 141-153.
- 20) K.R. Will (1973): Neue Herzmuschelfischerei in Norddeich. Fischerblatt. 21, 273-280.
- 21) W. Siddle(1970): Hydraulic lift cockle dredging equipment. White fish authority hand book, 1-5.
- 22) J. Kestin(1968): Boundary-layer theory. Mc-Hill Book Co. 170-175.

噴射式 桁網의 開發에 관한 研究- I

- 23) M.L. Standley and P.S. Parker (1967):  
Development of submergible pumping system  
for a hydraulic surf clam dredge. Commercial  
Fisheries Review, Vol. 29 No. 6, 50-55.
- 24) J.S. MacPhail (1961): A hydraulic escalator  
shellfish harvester. Fish. Res. Board.
- 25) L.M. Dickie and J.S. Macphail (1957): An  
experimental mechanical shellfish digger.  
Atlantic Progress Reports, No. 66. 4-9.