

흐름 제어에서 재 전송 알고리즘의 해석에 관한 연구

正會員 朴 東 俊* 正會員 李 相 勳* 正會員 康 俊 吉*

A Study on the Flow Control with Retransmission Algorithm

Dong Jun PARK*, Sang Hun LEE*, Joon Gill KANG* *Regular Members*

要 約 본 논문은 end-to-end 통신 프로토콜(communication protocol)에 대한 모델을 분석하고 개발하며, 컴퓨터를 기
반으로 하는 store-and-forward 방식의 통신망에서 적당한 재 전송 횟수와 타임 아웃에 대한 연구이다.

시스템 로드(load)가 확률적으로 변화함에 따라 능동적으로 적용되지 않는 매개변수를 적당한 값으로 선정하는 방법을 제
시하여 안정한 흐름 제어를 개발시킨다. 이 방법에 대해서 수학적 해석과 시뮬레이션을 통하여 어떤 통신망에서 주기 시간,
재 전송 횟수등의 변수를 적당한 값으로 선택하여 처리율과 성능을 향상시킨다.

ABSTRACT In this paper, we develop an analytic model for end-to-end communication protocols and study the
window mechanism for flow control in store-and-forward computer networks. We develop a flow control model in
which the parameters of the system are not dynamically adjusted to the stochastic fluctuation of the system load.
Simulation results are presented and it is shown that the throughput-delay performance of a network can be
improved by proper selection of the design parameter, such as timeout, the number of retransmission, etc.

I. 서 론

컴퓨터 통신망(Computer Network)은 서로
경합을 일으키는 사용자에게 의해 사용되는 리소스
(resource)의 집합으로 간주할 수 있다. 보통 리
소스는 버퍼(buffer), 전송 대역폭(transmission
bandwidth), processor time, name space, table
entry, logical 채널 등을 말한다. 이러한 리소스
는 시스템을 사용하는데 발생할 수 있는 혼란을
방지한다. 혼란이 증가되면 시스템의 성능은 감
소되고 효율은 0으로 가게된다. 따라서 네트워
크는 제어없이 제공되는 모든 트래픽(traffic)을 수
용할 수는 없다. 이러한 이유에서 이에 필요한 법
칙이 필요하게 되고 일반적으로 이것을 흐름 제
어라한다^(1,6).

흐름 제어의 가장 기본적인 형태는 stop-and-
wait이다. 토큰(Token)이 할당되면 1개의 메시
지(message)를 허용하며 타임 아웃동안 ACK
(acknowledgement signal) 또는 NAK
(nonacknowledgement signal)를 기다리게 된
다. ACK가 수신되면 그 다음에 토큰을 free로
하여 다음 전송을 기다리는 상태로 되며, NAK
가 수신되거나, 타임 아웃(timeout)동안 ACK
또는 NAK가 수신되지 않을 경우에는 재 전송을
하게된다. 재 전송을 하고난 후에도 위와 같은 동
작을 반복하여 메시지가 성공적으로 수신될 때까
지 전송을 반복한다^(3,8).

Store-and-forward 통신망에서 제어 방식은
논리 제어(logical control)와 글로벌 제어(glo-
bal control)로 분류하며 논리 제어는 이웃한 트
래픽데이터와 리소스의 이용도 뿐만 아니라 자신
을 기반으로하는 통신망내에서 통신 과정을 적용
시킨다. 그러나 몇가지 제한때문에 논리 제어는
그 자체만으로 혼란을 방지할 수 없다. 따라서 글

*光云大學校 電子工學科
Kwangwoon Univ. Dept. of Electronic Eng.
論文番號 : 91 - 132 (接受1991. 9. 16)

로벌 제어를 사용하게되는데 이것은 네트워크가 포화되기 전에 입력 데이터를 중지시키는 것이다 (즉 네트워크이 수용할 수 있는 메시지의 수를 제한하는 것이다.)

대부분 end-to-end 흐름 제어 방식에서는 credit throttling 방식을 사용하며 윈도우 방식으로 설명한다. NAK 신호는 슬라이딩(Sliding) 윈도우내에 있게 된다⁽¹⁾.

논문의 목적은 end-to-end 통신 프로토콜에 대한 분석적 모델을 개발하며 store-and-forward 컴퓨터 통신망에서 흐름 제어에 대한 토큰방식에 대한 연구와, stop-and-wait에서 최적의 재 전송 방식과 흐름 제어에 대한 토큰 방식에 관한 연구에 대해 시스템의 전반적인 성능을 여러 변수에 대해 수치로 표현하여 안정한 흐름 제어를 연구하였다.

II. 네트워크의 모델과 가정

1. 네트워크의 구조

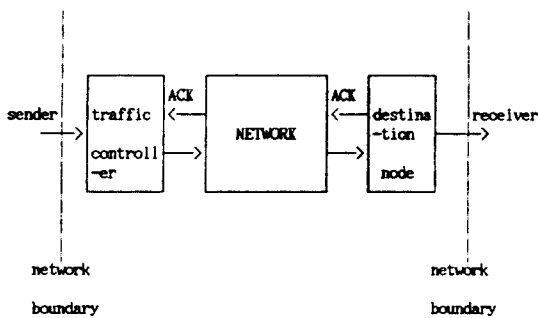


그림 1. 간소화된 네트워크 모델
Fig 1. Simplified network model

그림 1과 같이 네트워크의 모델을 설정하고 다음과 같은 가정을 하여 컴퓨터를 기반으로 하는 통신망에서 흐름 제어를 적용시켜 재 전송 횟수, 지연시간, 성능등을 해석적으로 분석하여 보았다.

2. 네트워크의 가정

네트워크의 분석을 위해 다음과 같이 가정한

다. 통신 권한인, 토큰을 사용하는 방식에서 1개 토큰에 대해 한개의 메시지를 허용한다. 소스 노드(node)는 메시지를 전송한 뒤에 ACK가 정해진 시간 동안에 수신되면 버퍼내의 내용을 지우고 free 토큰으로 만든다. 만약 정해진 시간동안 NAK가 수신되거나, 어떠한 신호도 수신되지 않으면 토큰을 유지하면서 재 전송을 반복한다. 또 이때 NAK가 발생하는 경우는 수신측의 버퍼가 메시지를 수용할 수 없을 때에도 포함된다. 메시지의 길이는 지수 분포를 가진다. 네트워크에 도착되는 메시지의 분포는 Poisson 분포를 갖는 것으로 가정하고 네트워크의 동작은 독립적인 것으로 가정한다⁽²⁾.

ACK 지연 때문에 발생하는 Round-trip 지연은 Gaussian 분포를 갖는다.

수신측 노드는 유한개의 버퍼를 가지며 각각의 버퍼는 한개의 메시지만 저장한다. 선로상에서 발생하는 에러는 거의 무시한다. 수신측 버퍼에 도달되는 메시지는 Poisson 분포를 갖는다.

어떤 순간에 전송이 발생한 후에 수신측에서 받지 못하고 재 전송이 발생할 확률은 다음과 같다.

$$Pr(k) = Pr(k-1) + (1 - P_0)(1 + \Lambda)e^{-\Lambda} \quad (3)$$

$Pr(k)$: source로 부터 k번 전송해서 ACK를 받지 못할 확률

$$(k=1, 2, 3, \dots)$$

따라서 n번 전송해서 그후에 재 전송이 발생할 확률은

$$Pr(n) = (Pr)^n \text{이다.} \quad (4)$$

재 전송이 발생할 경우를 고려할때 대기 시간을 다음과 같이 표시할 수 있다.

$$T_{oc} = T_1 + \left\{ \frac{\sum_{k=1}^n Pr(k)}{1 - \sum_{k=1}^n Pr(k)} \right\} \tau \quad (5)$$

$$T_1 = \frac{2}{\Lambda} - \frac{\Lambda \tau^2 e^{-\Lambda \tau}}{1 - (1 + \Lambda \tau) e^{-\Lambda \tau}} \quad (6)$$

$$X_1 = (1 / \mu C_1)$$

T_1 : 타임아웃동안에 메시지가 버퍼에 머물러 있는 시간

T_{oc} : 재 전송이 고려된 평균 대기시간

λ^* : 최대 입력 비율[packet / sec]

네트워크에 허용되는 입력 비율을 다음과 같이 나타낼 수 있다.

$$\lambda^* = \frac{W}{T_{oc}^*} \quad (7)$$

w : 메시지 갯수

T_{oc}^* : 처리율이 최대일때 대기 시간

토큰 방식으로 메시지의 흐름이 제어될 때 w 개의 메시지는 평균 T_{oc} 초마다 네트워크에 전달된다.

$$\lambda_e^* = \frac{1}{\left(1 - \sum_{k=1}^n Pr(k)\right)} \frac{w}{T_{oc}^*} \quad (8)$$

λ_e^* : 최대 네트워크의 트래픽 비율[packet / see]

또 수신측 버퍼는 M/M/1/B 큐잉 시스템과 같은 동작을 한다고 가정했다. (B : destination node에서 버퍼 크기) 네트워크에 전달되는 입력 비율이 네트워크로부터 나가는 출력 비율과 같음을 주목한다.

따라서 수신측 버퍼에 도달되는 전체 메시지의 도착 비율은 허용된 메시지와 거부된 메시지를 모두 포함하여 다음과 같이 표현된다.

$$\lambda_d^* = \frac{\lambda^*}{\left(1 - \sum_{k=1}^n Pr(k)\right)} \quad (9)$$

$\gamma_2 = \mu C_2$ 이고 C_2 는 출력 채널의 용량이다. 지금까지의 분석으로 네트워크 트래픽 비율과 네트워크에 전달되는 최대 입력 비율로서 처리율을 계산할 수 있다. 전체 end-to-end 지연은 네트워크 지연과 수신측 버퍼 지연의 합으로 나타낼 수 있다.

네트워크 지연은 최초에 성공한 경우에 지연을 고려하고 재 전송할때 네트워크 트래픽에 미치는 영향을 고려한다.

평균 네트워크 지연은 다음과 같이 구한다.

$$T^* = \frac{1}{\gamma_1 - \lambda_e} + \left[\frac{\sum_{k=1}^n Pr(k)}{1 - \sum_{k=1}^n Pr(k)} \right] \tau \quad (10)$$

$$T_{dst}^* = (1 / \mu C_2) \quad (11)$$

수신측 지연은 다음과 같이 나타낸다. 이 지연은 M/M/1/B 큐에서의 시스템 지연과 일치한다. 따라서 전체 end-to-end 지연을 다음과 같이 표시한다.

$$T_{ee}^* = T^* + n \cdot T_{dst}^* \quad n = 1, 2, 3, 4, \dots \quad (12)$$

이제까지의 분석이 재 전송을 고려한 흐름 제어 방식에 대한 분석이다. 본 장의 분석은 시스템의 여러변수들이 확률적으로 변화하는 것에 능동적으로 적응하지 못하는 변수들을 적당히 선택하고 재 전송을 기반으로하여 시스템의 균형을 유지하는 것을 바탕으로 하였다.

IV. 시뮬레이션과 산술적 결과

본 장에서는 여러가지 변수로부터 최대 처리율과 전체 평균 지연에 대한 처리율을 수학적으로 해석하고 시뮬레이션을 통해 비교 분석하였다.

또 시뮬레이션에 사용된 프로그램은 SIMAN III 이다.

본 논문에서는 재 전송 횟수와 지연에 대한 성능을 분석하였다.

한개의 메시지를 전송하는데 소요되는 시간을 상수로 정했으며, 송신측의 채널 용량과 수신측의 채널 용량은 같은 값으로 상수처리 하였다.

Timeout 시간이 작으면 처리율은 감소하고 이 시간이 크면 처리율은 1로 수렴한다. 그러나 이 시간이 필요 이상으로 크게되면 전송의 신뢰도는 증가하지만 네트워크의 처리할 수 있는 메시지는 감소하게 되므로 성능은 감소된다고 볼 수 있다. 따라서 이 대기 시간의 최적치를 사용하는 것이 전체 네트워크 성능을 향상시키는 방법이 될 것이다.

네트워크 로드가 증가될수록 지연도 비례해서 증가함을 알 수 있었고 재 전송이 증가되어 갈 수록 그 지연 상태가 일정한 시간 간격을 두고 커져감을 알 수 있었다. 전송에 실패하면 재 전송이 발생하는 경우를 고려할 때 전송 지연에 관한 분석을 해 보았다. 이 경우에 전송이 성공할때까지 반복하게 되는데 그렇게되면 전송 지연이 지나치게 증가하게되어 처리율이 감소된다. 따라서 3-4 회 이상의 재 전송은 전체 처리율 향상에 도움이 되지 못한다. 그러므로 그 이상의 재 전송이 발생하게 되면 그 채널을 무시하는 것이 전체 처리율을 향상시키는 데 도움이 될 것이다.

그림 2는 ACK 또는 NAK를 수신하기까지 기다리는 시간이 최적일때 전송 횟수가 증가함에 따라 처리율의 값을 나타낸 것이다. 그림 2에서 보는 바와같이 4회 이상의 전송이 발생되면 더 이상의 처리율의 증가는 일어나지 않는다. 또 타임 아웃이 증가함에 따라 처리율은 증가되었지만 지나치게 긴 타임 아웃은 더 이상의 처리율 증가도 발생되지 않으며 지연만 증가시키게 된다. 이 대기 시간은 정보를 전송하고나서 ACK 또는 NAK 신호를 수신하기 까지의 시간 이상이 되어야 하지만 지나치게 길면 처리율의 증가는 발생되지 않는다. 즉, 그 이상의 시간은 불필요하다고 생각되어진다. 그림 2와 3에서 A는 시뮬레이션

결과이고 B는 수학적 해석에 의한 결과 값이다.

그림 3은 처리율과 전체 지연과의 관계를 나타낸 것으로 어느 정도까지 지연은 처리율에 큰 영향을 주지않았으나 그 이상의 지연에서는 처리율의 감소를 가져왔다. 또 이와 같은 수학적 분석 결과와 시뮬레이션 결과를 비교하여 근사함을 알 수 있었다.

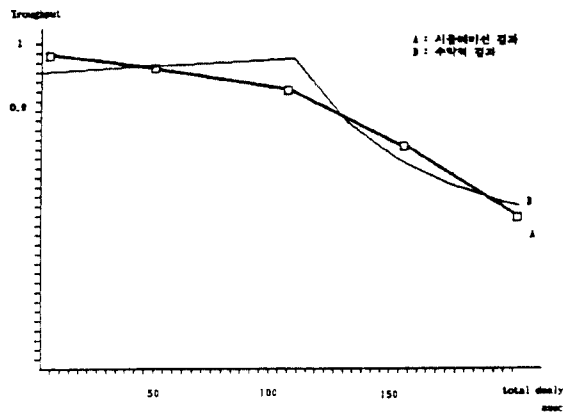


그림 2. 재 전송 횟수에 대한 네트워크 처리율
Fig 2. Dependency of network throughput on retransmission

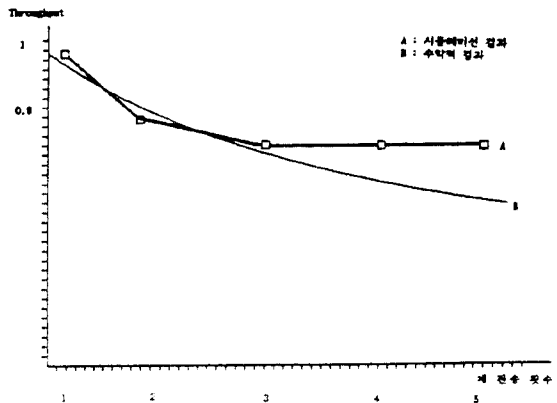


그림 3. 전체 지연에 대한 네트워크의 처리율
Fig 3. Dependency of network throughput on total delay

V. 결 론

토근 방식을 기초로하여 store and-forward 통

신망에서 재 전송 방식을 사용한 흐름 제어에 대한 모델을 개발시켰다.

네트워크에 도달되는 메시지는 Poisson 분포로 도착한다고 가정하며, 프레임의 전송 서비스 시간은 독립적으로 분포하는 일반 분포로 가정하였다. 성능 분석을 위한 해석 모델은 트래픽 제어기, 수신측 노드, 네트워크로 구분하였으며 전송 방식은 완전 전송 방식으로 모델링하였다.

본 해석 결과에서 전체 네트워크 성능은 재 전송 횟수, 네트워크 트래픽 비율, ACK 또는 NAK를 수신하기까지 기다리는 시간(Timeout) 간격에 따라 변화되는 것을 나타내었다.

어떤 메시지에 대해 ACK 또는 NAK를 수신하기까지 기다리는 시간의 최적 값을 구해 보았고 이 시간이 일정할 때 여러 재 전송에 대한 총 지연을 구하여 최적의 재 전송을 제시했다.

네트워크 트래픽 비율과 지연과의 성능을 연구하여 최적의 네트워크 성능을 분석했다.

본 논문에서는 전송 변수의 평균 값들을 분포 함수를 사용하여 안정된 흐름제어를 해석하였다. 그러나 여러가지 전송 변수에따른 동적 흐름제어를 개발하여는 연구가 필요하다고 사료된다.

참 고 문 헌

1. Mischa Schwartz, "Telecommunication Networks Protocols, Modeling and Analysis", Addison-wesley, 1987.
2. B.Dimitri and G.Robert, "Data Networks", Prentice Hall, 1987.
3. K.Leonard and K.Parviz, "Static Flow Control in Store-and-Forward", IEEE Trans. Commun., Vol. COM-28, pp.271-279, Feb 1980.
4. W.FELIX and R.Jos'e, "Fairness in Window Flow Controlled computer Networks", IEEE Trans. Commun., Vol. 37, pp.475-480, May.1989.
5. B.Werner and H.Ling Traong, "Balanced HDLC Procedures : Aperformance Analysis", IEEE Trans. Commun., Vol.COM-28, pp.1889-1898, Nov. 1980.
6. William Stallings, "Data and Computer Communications", Macmillan, 1985.
7. Michael F.Hordeski, "Communitons Networks", TAB Professional and Reference Books, 1989.
8. William stalling, "Local Networks", Macmillan, 1987.
9. William stalling, "The Business Guide to Local Area networks", Ho-word W.SAMS & Company
10. V.W.Pooch, W.H.Greene and G.G.Moss, "Telecommunitons and Networking", Little, Brown & Company, 1983.
11. Mark A.Miller, "LAN Troubleshooting handbook", M & T Books, 1989.
12. A.Leon-Gareia, "Probability and random processes for electrical engineering", Adison-wesley, N.Y., 1989.
13. Marshall T.Rose, "The Open Book A Practical Perspective on OSI", Prentice Hall, 1989.
14. Keith G.Knighson, T.Knowles and J.Larmouth, "Standards for Open Systems Interconnection", Mcgraw-Hill, 1987.
15. Malcolm G.Lane, "Data Communiton Software Design", Boyd & Fraser, 1985.
16. G.Dicent, "Design and Prospects for the ISDN", Artech House, 1987.
17. Robert B.Walford, "Information Networks : A Design and Implementation Methodology", Adison-wesley, 1990.
18. Otto Spaniol, "High Speed Local Area Networks", North-Holland, 1987.



朴 東 俊(Dong Jun PARK) 正會員
1965년 6월 3일 생
1989년 : 광운대학교 전자공학과(공학사)
1991년 : 광운대학교 대학원 전자공학과(공학석사)
1991년 ~ 현재 : 광운대학교 대학원 전자공학과 박사과정



李 相 勲(Sang Hun LEE) 正會員
1958년 8월 2일 생
1983년 : 광운대학교 응용전자 공학과(공학사)
1987년 : 광운대학교 대학원 전자공학과(공학석사)
1991년 ~ 현재 : 광운대학교 대학원 전자공학과 박사과정 수료(박사과정)



康 俊 吉(June Gil KANG) 正會員
1945년 2월 15日生
1972. 3 ~ 1976. 3 : 光云大學 電子工學科 專任講師
1973. 6 ~ 1979. 3 : 韓國科學技術研究所 應用光學室 主任研究員
1979. 9 ~ 1984. 2 : 光云大學校 電子工學科 副教授
1980. 9 ~ 1981. 2 : 美國 MIT 電子工學科 客員研究員

1982. 9 ~ 現在 : 國際技能올림픽委員 審査委員長
1984. 3 ~ 現在 : 光云大學校 電子工學科 教授
1985. 9 ~ 現在 : 光云大學校 電子技術研究所 所長