

## 전자 통신과 산업재산권

朴 海 天

朴海天 國際特許法律事務所

### I. 발명·고안의 보호

#### 1. 특허제도의 의의

특허제도는 발명의 내용을 일반공중에게 공개하는 것을 조건으로 일정기간 그 발명을 독점적으로 실시하는 권리를 부여하고, 그것을 법률로서 보호하는 것이다.

산업에 이용할 수 있는 새로운 기술적 창작을 함에 있어서는 많은 정신적·육체적 노력과 경비 및 시간이 소요되는데, 이러한 창작기술을 아무런 대가없이 일반 공중에게 공개해야 한다면 새로운 기술개발에 시간과 노력을 소비하려고 할 사람은 많지 않을 것이므로, 자기의 창작기술을 사회에 공개하여 관련 산업계의 기술의 진보와 향상, 그리고 국가 산업발달에 기여한 사람을 적극적으로 보호함으로써 기술개발 및 공개를 촉진시킬 필요가 있다. 이러한 필요에 따라, 창작자에게는 자기의 개발기술을 일정기간 독점적으로 사용, 수익하여 기술개발에 소요된 비용과 노력을 그 이상으로 회수할 수 있는 기회를 마련하여 주고, 일반공중은 특허권의 허여를 전후하여 공개된 창작기술을 일정한 기간이 지난 후에는 그 창작기술을 아무런 대가의 지불없이 자유롭게 이용할 수 있도록 함으로써, 창작자와 일반 공중간에 형평을 이루도록 하여 산업발달을 촉진시키자는 것이 특허제도라 할 수 있다.

상기에서와 같이 특허제도는 새로운 기술을 창작하여 그 창작된 기술에 대한 특허권을 얻으려는 특허출원인의 측면과 그 기술을 이용하려는 일반공중의 측면을 고려하고 있음을 알 수 있다.

#### 2. 특허출원 및 등록절차

특허절차는 출원인이 소정의 양식에 기재한 출원서와 발명의 내용을 기술한 명세서 및 필요한 도면을 특허청장에게 제출하는 특허출원으로부터 시작하여 공개, 심사, 출원공고(이의신청) 및 등록의 단계로 이루어지는

과정을 말한다.

##### 1) 특허출원

특허를 받으려고 하는 자는 소정의 양식에 기재한 출원서를 특허청장에게 제출하지 않으면 안된다. 출원서에는 명세서 및 필요한 도면을 첨부하지 않으면 안된다.

##### 2) 출원공개

출원후 일정기간(1년 6개월)이 경과하였을 때에 심사의 단계를 거치지 않고 특허출원의 내용을 제 3자에게 공표하는 것을 출원공개라 한다.

##### 3) 심사

특허출원을 한 후 특허를 부여할 것인가 아니할 것인가의 판단을 하기 위해, 특허청 심사관이 하는 실제적 내용의 심리를 심사라 한다. 특허출원의 심사는 심사의 청구가 있을 때에 한하여 이를 심사하게 된다. 이와같이 특허출원을 하였다 하여 심사가 진행되는 것이 아니고, 심사청구된 출원에 한하여 하는 제도를 심사청구제도라 한다.

##### 4) 출원공고

출원공고는 심사를 거쳐 특허출원의 내용을 일반에게 공표하고 이에 대하여 특허 이의신청을 받음으로써 심사의 공정을 기함과 동시에, 특허후에 있어서의 특허분쟁을 미연에 방지하는 것을 목적으로 하고 있다. 특허청은 심사관의 특허공고결정이 있을 때에는 그 결정의 등본을 특허출원인에게 송달한 후, 특허공보에 게재하여 출원공고를 하여야 한다. 여기서 이의 신청이라 함은 특허청의 출원공고 결정이 있고, 그것이 특허공보에 게재된 날로부터 심사관의 판단에 이의가 있을 때 이의신청이유와 증거서류에 필요한 증거자료를 첨부하여 특허청에 제출함으로써 다시 심사에 착수할 수 있도록 한 신청제도이다.

##### 5) 등록

등록제도는 특허에 관한 권리에 대하여 특허권의 발

생, 이진, 변경, 소멸, 기타 특허에 관한 권리의 소정 사항을 등록원부에 기재하도록 하여 이를 일반에 공시함으로써 거래의 안전을 도모함을 목적으로 하고 있다.

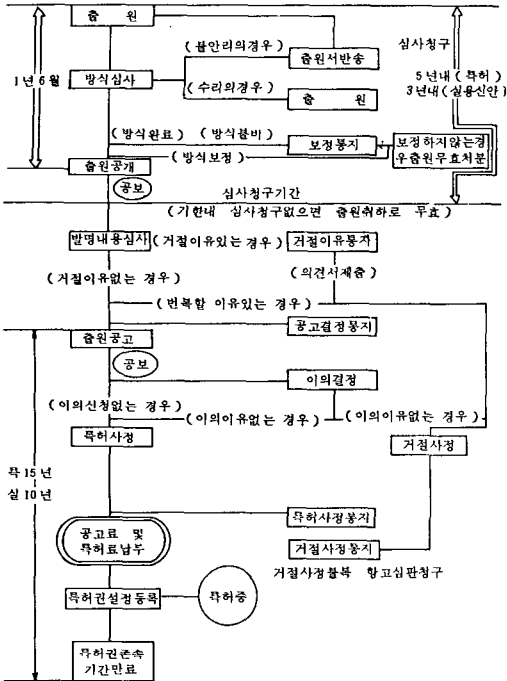


그림 1. 출원·등록 절차도

3. 특허 등록 사례

(1) 특허경위

특허출원인은 음향효과를 가진 사진기인 “Reflective Audio Assembly and Picture”를 유럽특허청(EPO)에 1984년 1월 25일자로 특허출원하여 심사관의 심사결과 특허등록요건을 만족하고 있다고 하여 특허등록을 받게 되었다.

(2) 발명의 내용

본 발명은 일반 사진기틀에 음향효과를 갖도록 하기 위해 일반사진기틀 뒷면에 음향장치를 부착한 것이며, 음향장치에서 출력된 음이 사진기틀 하단에서 지향효과를 갖도록 구성되어 다른 고안들에 비해 음향효과를 향상시킨 것이다.

본 발명의 구성은 아래 도면에서 명확히 알 수 있으며, 주요 구성요소를 살펴보면, 12는 picture frame(사진틀), 32는 sound speaker(스피커), 10은 sound housing(음향장치), 36은 opening(음향출력구)이다.

(3) 특허청구의 범위

특허 등록요건의 만족여부를 판단하는데 있어 그 대상이 된 특허청구 범위는 다음과 같다.

“An audio-visual assembly comprising:

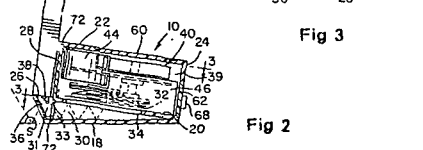
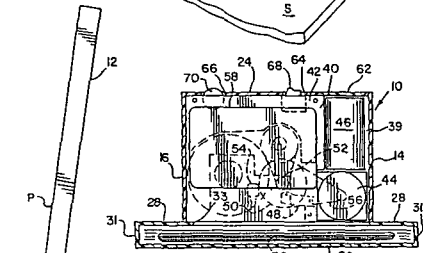
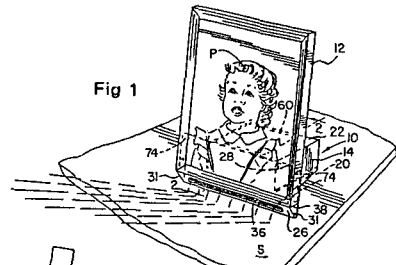
a sound housing (10) incorporating a sound receiving enclosure (30) including a top wall (20), a bottom wall (18), side walls(14, 16) and a front wall (26);

A picture frame (12) adapted to receive a picture and display it to the front, the frame being fixed in relation to the sound-receiving enclosure (30) and defining at least a portion of the top wall (20);

the said enclosure (30) being adapted to be supported on a substantially planar surface(s);

means (34) for mounting a sound speaker (32) to direct the sound from said speaker into said enclosure (30) at a location spaced from the front wall (26); and

an opening (36) in said front wall, sound from the speaker being emitted downwardly and front-wardly through the opening (36) in the front wall.”

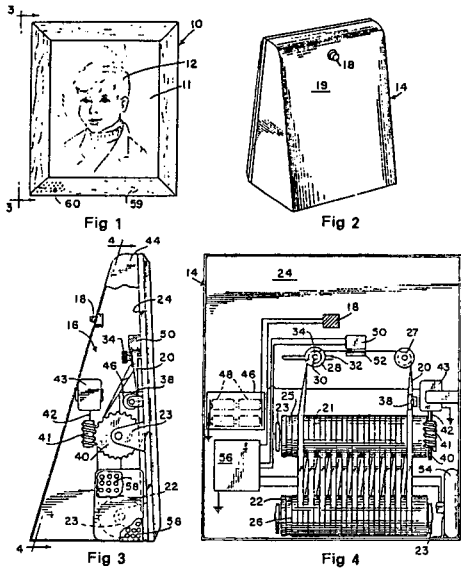


(4) 심사

상기 출원건에 대하여 EPO심사관은 특허 등록여부를 판단하기 위해 선행특허조사를 실시하였고, 조사결과 5개의 선행특허 문헌을 찾아내었으며 그 내용은 다음과 같다.

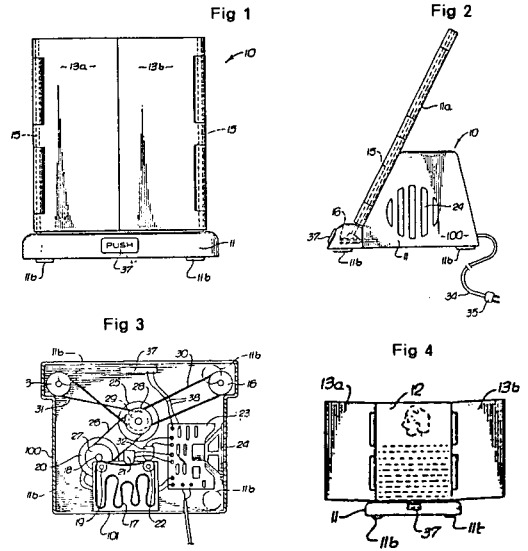
〈제 1 문헌〉

제 1 문헌은 미국에서 1974년 12월 31일자로 특허번호 제3,857,191호로 등록된 것으로, 사진틀에 음향장치를 갖추고 있고, 스피커의 출력은 일측 하단에 위치해 있음을 알 수 있다.



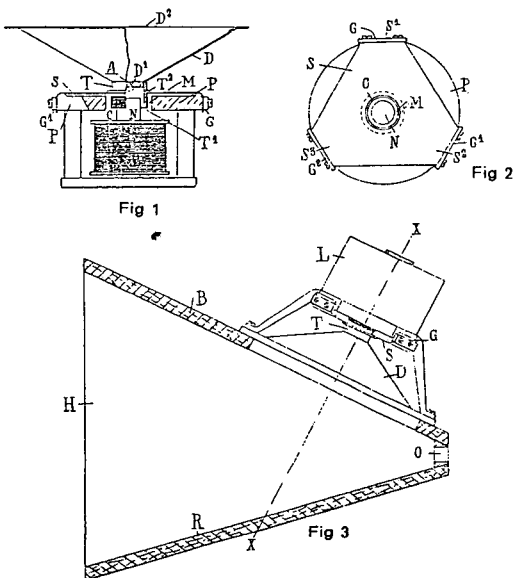
〈제 3 문헌〉

제 3 문헌은 미국에서 1975년 12월 30일자로 특허번호 제3,928,928호로 등록된 것으로, 사진틀에 음향장치를 갖추고 있고, 스피커음이 뒷면에서 들리도록 고안된 것임을 알 수 있다.



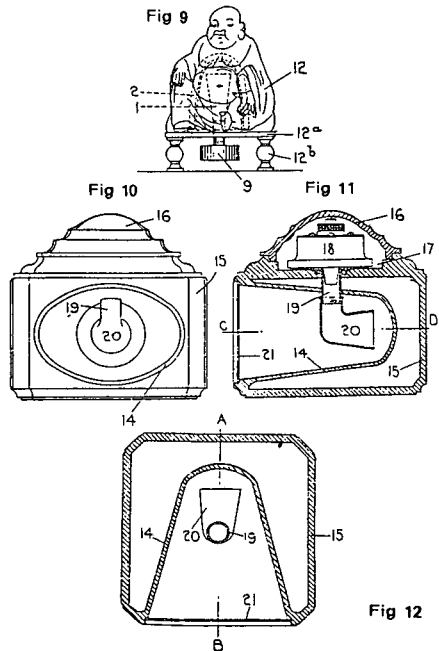
〈제 2 문헌〉

제 2 문헌은 영국에서 1929년 11월 25일자로 특허번호 제322,177호로 특허등록된 것으로, 일반확성기의 구조에 대한 것임을 알 수 있다.



〈제 4 문헌〉

제 4 문헌은 영국에서 1926년 2월 18일자로 특허번호 제247,361호로 등록된 것으로, 돌부처상에 음향효과를 갖도록 장착해 놓은 것임을 알 수 있다.

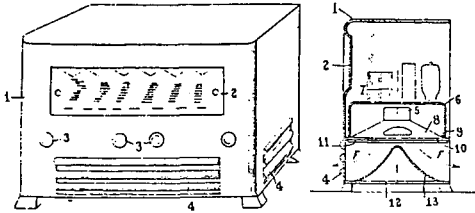


〈제 5 문헌〉

제 5 문헌은 프랑스에서 1951년에 특허번호 제988,848호로 등록된 것으로 일반증폭기의 구조를 갖고 있음을 알 수 있다.

Fig 1

Fig 2



상기 5개의 문헌들을 가지고, 본 출원발명에 대한 신규성 및 진보성을 판단하기 위해 다음과 같은 도표를 작성하였다.

Claim 1	제 1 문헌	제 2 문헌	제 3 문헌	제 4 문헌	제 5 문헌
Audio visual assembly	○	×	○	○	×
sound housing	○	○	○	○	○
with sound rec 9 enclosure	○	○	○	○	○
having 4 walls	○	○	○	○	○
picture frame	○	×	○	×	×
fixed	○	×	○	○	×
defines top wall	○	×	○	○	×
enclosure supported	○	○	○	○	○
sound speaker	○	○	○	○	○
directs sound to enclosure	○	○	×	○	○
spaced from front wall	○	○	×	○	○
opening in front wall	○	○	○	○	○
sound emitted forwardly	○	○	○	○	○
and downwardly	×	?	×	×	×
problem	not same	not same	not same	not same	not same

이 도표에서 나열된 구성요소는 특허청구의 범위에 기재된 사항중 구성요소로 볼 수 있는 것을 밝혀하여 나열해 놓은 것이다.

이와같은 도표를 완성한 후 본 발명의 특허청구범위의 구성요소와 제 1 문헌 내지 제 5 문헌의 특허청구범위의 구성요소를 상호 비교한다.

이러한 비교과정에서 어느 한 요소라도 다른 경우에는 신규성이 있다고 보고 그 다른 요소가 다른 문헌에서도 발견되지 않을 때에는 진보성도 갖추고 있는 것으로 판단한다는 것이다. 그러나, 상기 다른 한 요소는 기술

적 효과를 갖는 것이어야 한다.

이와같은 방식에 의해 특허출원된 발명과 다른 선행 특허를 상호 비교한 결과, 본 발명이 제 1 문헌과 “and downwardly”부분을 제외하고 동일하다는 것을 알 수 있으며, 따라서 제 1 문헌을 중심으로 해서 제 1 문헌에서 발견되지 않은 요소 “and downwardly”가 다른 문헌에 있는가를 찾아보았으나 다른 문헌에서는 발견되지 않았고, 또한 상기 요소 “and downwardly”는 지향효과라는 기술적 효과를 지닌 것이기 때문에, 본 발명은 특허등록되었다.

4. 명세서 및 특허청구범위 작성전략

1) 일반원칙

명세서에는 특허의 경우 ① 발명의 명칭 ② 도면의 간단한 설명 ③ 발명의 상세한 설명 ④ 특허청구범위의 순으로 항을 설정하여 기재하고, 실용신안등록의 경우, ① 고안의 명칭 ② 도면의 간단한 설명 ③ 고안의 상세한 설명 ④ 실용신안등록 청구범위의 순으로 항을 설정하여 기재한다.

(1) 발명의 명칭

발명의 명칭은 발명의 표제로서 발명의 분류, 정리, 조사 등을 용이하게 하기 위한 것이므로, 발명의 내용을 가장 적절히 표현할 수 있는 명칭을 간단명료하게 적되, 물건 또한 방법발명인지 구별되게 기재하여야 한다.

(2) 도면의 간단한 설명

명세서에 도면을 첨부하는 경우에 “도면의 간단한 설명 및 도면내의 주요부분에 대한 부호설명”을 기재한다.

이때 “도면의 주요부분에 대한 부호설명”란에는 특허청구범위에 기재된 기술적 사항 및 그것과 관련성을 가진 기술적으로 의의가 있는 부분에 대해 도면에 사용된 부호에 관해서 기재한다.

(3) 발명의 상세한 설명

발명의 상세한 설명은 특허청구범위에 기재된 사항의 의의를 명확히 하고 발명의 기술적 내용을 완전히 개시하기 위한 난이므로, 통상의 지식을 가진자(당업자)가 발명의 내용을 정확히 이해할 수 있고 그것을 용이하게 실시할 수 있을 정도로 기재한다. 이 난에는 발명의 목적, 구성 및 작용효과의 순으로 상세히 기재한다.

① 발명의 목적

발명의 목적에는 산업상 이용분야 및 종래 기술을 기재하고, 그 종래 기술과 관련해서 그 발명이 해결하고자 하는 문제점(기술적 과제)등을 기재한다.

종래 기술은 그 발명의 기초로 된 기술이고 그 발명과 가장 관련이 있는 것을 기재한다. 그 내용을 표시한 문헌이 있는 경우에는 명세서에 그 문헌명도 기재하는 것

이 좋다. 종래기술이 없는 새로운 발명에 관해서는 종래 기술이 없는 것을 설명함으로써 종래 기술의 기재에 대신할 수 있다. 본 발명의 특징을 쉽게 이해할 수 있도록 가능한 한 종래기술의 문제점을 부각시켜 기재하는 것이 바람직하다.

발명이 해결하고자 하는 문제점에는 종래기술이 가진 결점을 분석하고 그 원인을 해명하여 그 원인과의 관련에 있어서 그 결점을 해소하기 위해 발명이 해결하려고 하는 문제점(기술적 과제)을 기재한다.

## ② 발명의 구성

발명의 구성에는 발명의 기술적 과제(해결하고자 하는 문제점)를 해결하기 위해 안출된 기술적 수단과 실시례 및 작용효과를 기재한다.

기술적과제를 해결하기 위해 안출된 기술적 수단은 발명의 기술적과제를 해결하는데 필요불가결한 기술적 사항을 모두 기재하는 것이 좋다. 따라서 이 부분은 특허청구 범위의 기재 중 포괄적으로 기재된 청구항(주로 독립항)의 부분과 일치시키는 것이 바람직하다.

실시례는 발명의 기술적 수단을 당업자가 용이하게 실시할 수 있을 정도로 개시하기 위해 기재하는 것이고, 그 발명의 기술적 수단이 실시례와 같은 정도로 구체적인 경우에는 기재할 필요가 없다. 대부분의 경우 실시례와 같은 정도로 구체적인 경우에는 기재할 필요가 없다. 대부분의 경우 실시례를 표시한 도면을 첨부하고 있고, 도면과 관련하여 부제부호를 병기하여 설명한다.

작용은 발명의 기술적 수단의 각 요소가 서로 어떻게 동작하여 기능을 수행하는가, 기술적 수단이 어떻게 하여 기술적 과제를 해결하는가를 기재한다. 이때 실시례가 있고 실시례의 작용효과가 특이한 경우에는 그 해당 실시례에 한하여 별도로 기재해야 한다.

## ③ 발명의 효과

발명의 효과를 발명에 기재된 기술적 사항에 의해서 발생한 기술적으로 유리한 점을 기재하고, 특히 종래기술과의 차이 및 그 의의를 명확히 기재한다.

### (3.1) 실시가능요건

명세서에 발명의 상세한 설명 기재시에 필요한 실시가능요건은 그 발명이 속하는 기술분야에서 통상의 지식을 가진 자가 발명을 용이하게 실시할 수 있을 정도로 기재하여야 한다는 것이다.

여기서 그 발명이 속한 기술분야는 그 발명이 속한 생산품목을 단위로 하는 분야(예를 들면, 오토바이, 텔레비전)가 아니고, 발명이 해결하려고 하는 문제가 속해있는 기술적 과제를 단위로 하는 분야(예를 들면 용접, 통신 등)를 의미하는 것으로 보아야 한다.

이것에 관하여 다툼이 있었던 미국에서의 특허침해사건 내용을 예로 들어 설명하기로 한다.

스텐레스 칼 붙이 사건으로 알려져 있는 특허침해사건에 있어서, 원고(原告)는 철과 크롬의 합금으로 특수처리를 가한 것에 의해 형성된 스텐레스강으로 된 칼붙이 제품을 개발하여 특허를 취득하였다. 피고는 거의 동일한 조성물로 된 칼붙이를 판매하였다.

여기서 실시가능요건의 결여를 근거로 한 특허무효가쟁점으로 되었다. 피고는 특허명세서에 처리온도가 기재되어 있지 않고, 따라서 칼붙이 업계의 기술자에 의해 실시불가능하므로 당해특허는 실시가능요건에 반하기 때문에 무효라고 주장하였다. 연방지방법원은 피고의 주장을 전면적으로 용인하고 특허무효를 선언하였다. 그러나 고등법원은 이것을 역전, 특허의 유효성을 지지하였다.

여기서 포인트는 그 발명이 속한 기술분야(당업계)의 인정이다. 지방법원이 당업계를 칼붙이 업계(생산품목을 단위로 하는 업계)로 인정했던 것은 명확하다. 이것에 대하여 고등법원은 기술적 과제를 단위로 하는 업계(여기서는 철강 가공업계)로 보았기 때문이다.

그러므로, 철강 가공업계의 기술자로서 스텐레스의 처리온도는 자명한 것이다(American Stainless Steel Co. V.Ludlum Steel Co., 290F. 103, 1923).

다음으로 문제가 될 수 있는 것은 통상의 지식을 가진 자(당업자)의 인정이다. 이러한 문제에 관해서도 다툼이 있었던 미국의 판례를 예를 들어 설명한다.

시스템에 관한 특허출원에 있어서 심사관은 1인의 당업자를 상정, 명세서는 실시가능요건에 반한다고 하여 거절 사정하였다. 이에 대하여 출원인은 당업자는 1인에 한해서는 안되고, 복수의 기술자로 구성된 팀으로서 실시가능한 정도의 기재가 있으면 충분하다고 주장하였다. 당시의 관세특허고등법원(CCPA)은 출원인의 주장을 전면적으로 지지, 특허성을 용인하였다. 그 근거로 된 것은 발명의 고도화, 복잡화에 기하여 특허의 평가는 개인에 의해 행해지는 것보다는 팀으로서 행해지는 경우가 많으며 이 때문에 발명의 종류, 수준으로서 실시가능요건은 팀으로서 당업자를 대상으로 판정해야 한다는 것이다(In re Naquin, 158 USPQ 317, 1968).

### (4) 특허청구의 범위

특허청구범위에 대해서는 특허법 제 8조 4 항에 “명세서에 기재된 사항중 보호를 받고자 하는 사항을 1 또는 2이상의 항으로 명확하고 간결하게 기재하여야 한다”라고 규정되어 있고, 특허법시행령 제 2조의 3에 “발명의 구성에 없어서는 아니되는 사항중 보호를 받고자 하는

사항을 독립 특허청구의 범위(독립항)로서 기재하고, 그 독립항을 기술적으로 한정하고 구체화하는 사항을 종속특허청구의 범위(종속항)로서 기재한다"라고 규정되어 있다.

그러므로 특허청구의 범위의 기재는 이 법규정에 의거 작성되어야 하며 이 법규정을 준수하고 있지 않기에 문에 일어나는 일체의 불이익은 특허권자가 부담하는 것으로 되고, 그것을 피하기 위해서는 출원전 또는 공고 결정등본의 송달전에 특허청구의 범위에 관해 충분히 검토하고 특허청구의 범위중에 그 권리내용을 제한하는 불필요한 구성요소가 포함되어 있는지를 검토해야 하며, 그 청구범위를 가능한한 포괄적으로 기재하도록 하여야 한다.

다음으로 청구범위에 사용하는 용어는 명세서의 발명의 상세한 설명에서 사용된 용어와 가능한한 근접한 것을 사용해야 한다. 어떤 구성요소를 특허청구의 범위에서 "제 1 부재"라고 기재한 경우 가능하면 명세서에도 동일하게 "제 1 부재"라고 기재하일 용어를 통일하거나 일치시켜야 한다. 명세서에 "구멍을 가진 요소"로 기재한 경우, 특허청구의 범위에는 "구멍을 가진 부품"으로 기재하는 것은 요소를 전제로한 기재에서 불필요한 혼란을 초래할 뿐이다.

또한 청구된 요소를 "수단 플러스 기능"으로 기재한다면 수단(means)이라는 단어는 명세서에 사용할 필요는 없으나 기능적인 용어를 가능한한 유사하게 기재하여야 한다.

예를 들어 특허청구범위에 ".....을 비교하기 위한 수단"이라고 기재된 경우 명세서에 "비교기"로 기재하는 것이 바람직하다.

#### (5) 미국 특허법의 명세서 기재요건

미국 특허법 제112조에 의하면 "명세서에는 당업계에 속하는 당업자가 발명을 생산, 사용할 수 있을 정도로 발명 및 그 생산, 사용방법을 충분히 명료하고, 간결하고, 정확한 용어로서 명기해야 하고 발명자가 최상이라고 생각되는 발명의 실시례를 기재하지 않으면 안된다. 명세서는 출원인이 자기의 발명으로 보는 기술을 특정시키고 명확히 청구한 1항 또는 다항의 특허청구의 범위로 종결되어야 한다"라고 규정되어 있다.

명세서의 기재요건에 관한 상기 규정에는 독립적이고 명확한 3가지 요건이 있다.

첫번째 요건은, 발명의 상세한 설명서를 규정하는 필요성이다. 일반적으로 이것은 "기술요건(description requirement)"이라 불린다. 두번째 요건은 발명품의 관련분야에서 웬만큼 숙련된 사람이면 발명내용을 사용하

고 만들 수 있도록, 전반적이고도 명확하고 명료하게 발명품을 제작하는 공정과 사용하는 방법을 기술하는 것이다. 이것은 "실시가능요건(enablement requirement)"이라 불리우고 종종 법원에 의하여 두개의 보조적 요건인 "제작법(how to make)"과 "사용법(how to use)"으로 세분되어 진다. 세번째 요건은, 특허출원의 시점에서 발명을 실시하는 발명자가 심사숙고한 최적의 실시형태(best mode)를 서술하는 것이며, 종종 "최적형태요건(best mode requirement)"이라 불린다. 35 USC 112의 둘째항은 출원서의 청구범위에 관련된 두가지의 부가적인 요건을 규정하고 있다.

첫째, 청구범위(claims)는 발명의 내용을 확실히 청구하고 특별히 지정해야만 한다. 이것은, 청구범위는 "불명확하고 애매모호한" 표현을 사용해서는 안된다는 뜻으로서, 다시 말하면 청구범위는 출원서에 청구된 주제의 범위나 구획을 명확하게 서술해야 한다는 의미로 해석되어 왔다. 따라서 출원인은 발명으로 하여금 사회에 기여한다고 믿는 부분을 명백히 지정해야만 하는 것이다.

둘째, 출원인이 그의 발명이라고 생각하는 주제가 바로 청구범위가 되어야만 하는 것이다. 이것은 출원인이 그의 발명이 될 수 없다고 생각하는 주제에 대해서는 청구할 수 없다는 것을 의미한다. 따라서 발명자가 자신의 발명이라고 생각된 것은 명세서 및 출원수속경과서류에 기술된다.

## 2) 전자회로의 발명

### (1) 전자회로의 실체

일반적으로 전자회로에서는 그것을 구성하는 개개의 전기적 회로부품의 내부에 어떠한 물리현상이 일어나고 있는가 하는 미시적인 면이 직접적으로 문제되는 일이 없고, 각 회선부품의 기능내지 작용이 문제가 되며 이것은 이에 접속되는 도선을 통해 관측할 수 있는 전류, 전압에 의하여 결정된다.

전자회로를 구성하는 전기적 부품에 대해서는 통상의 기계장치에서의 부품의 경우와는 달리 공간내에서 접하는 기하학적 위치 그 자체가 중요한 것은 아니다.

주로 문제가 되는 것은 회로 부품상호의 접속구조로 이것이 전자회로의 실체라 할 수 있다.

### (2) 전자회로의 기능

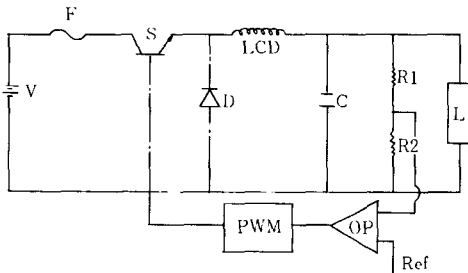
전자회로는 회로부품의 접속구조라는 실체면과 특성이라는 기능면의 두가지 면을 포괄적으로 갖고 있다.

하나의 전자회로가 주어진 경우 그것은 전체적으로 어떤 특성을 나타내지만 역으로 특성이 주어져도 이에 대응하는 회로구조는 하나에 한하지 않고 무한히 존재한다. 그래서 전자회로 자체의 발명을 표현하는데는 실

채면에서 보고 규정하느냐 기능으로 규정하느냐 또는 이들 양자를 가지고 하느냐 하는 것은 그 발명의 구체적 내용에 따라서 가장 적절하다고 인정되는 형식을 채택 하면 되는 일이지만, 특히 이것을 기능적인 면에서만 규정하고자 하는 경우에는 상술한 이유에 의하여 여러가지 전기현상 내지 작용을 구현하는 실체 즉 전자부품의 접속구조가 명세서, 도면중에서 명확히 되어 있지 않으면 안된다.

(3) 전자회로 발명의 작성방법

전자회로 발명의 작성방법을 설명하기 위한 예로서 전압(V), 퓨즈(F), 스위치(S), 필터(LCD), 콘덴서(C), 다이오드(D), 저항(R1, R2), 차동증폭기(OP) 및 펄스폭 변조기(PWM)로 구성된 스위치 전압조정기를 발명하였다고 가정하자.



(스위칭 전압조정기)

상기와 같은 전자회로 발명의 경우 회로 접속구조가 특허청구범위에서 표현되어 있어야 하고, 이러한 접속구조의 실시례로서 구체적인 회로소자간 접속형태가 명세서 및 도면에서 설명되어 있지 않으면 안된다.

특히 전자회로와 같이 변형형태가 다양하게 존재할 수 있는 경우에는 가능한 기능단위로 요소들을 분류하여 특허청구범위를 작성하는 것이 바람직하다.

예를 들어, 상기 스위칭전압조정기에서 전압분배기(R1, R2), 차동증폭기(OP) 및 펄스폭 변조기(PWM)로 구성된 부분을 특허청구범위에서 케환수단으로 표현한 경우 발명의 보호범위를 확장시킬 수 있다.

즉, 상기 케환수단의 구성요소중에 일부요소가 변경되더라도 그 기능 및 작용이 상기 케환수단의 범주를 벗어나지 못하는 경우에는 관련특허권을 침해한 것으로 판단될 수 있다.

이때 특허청구범위에서의 기능표현에 대한 명확성을 나타내기 위해 기능불력도를 사용하는 것도 바람직하다.

(3.1) 특허청구범위 작성례

상기에서 설명한 원칙에 입각하여 하나의 독립항과

두개의 종속항으로 하여 다음과 같이 작성해 보았다.

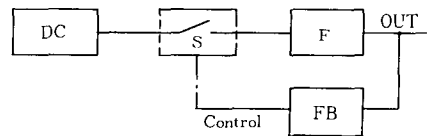
① 직류 입력 전압수단(V), 상기 전압수단에 연결된 제어가능한 스위치수단(S), 상기 스위치수단(S)에 연결된 필터수단(LCD), 상기 필터수단(LCD)에 연결된 출력수단, 출력전압조정을 위해 상기 출력수단과 스위칭수단에 연결된 케환수단으로 구성된 것을 특징으로 하는 스위칭 전압조정기.

② 제 1 항에 있어서, 상기 케환수단이 저항으로 이루어진 전압분배기, 상기 전압분배기에 연결된 차동증폭기 및 상기 차동증폭기에 연결된 펄스폭 변조기(PWM)로 구성된 것을 특징으로 하는 스위칭 전압조정기.

③ 제 1 항에 있어서, 상기 입력 전압수단과 상기 스위칭수단 사이에 퓨즈를 연결한 것을 특징으로 하는 스위칭 전압조정기.

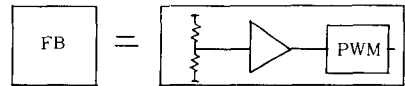
이와 같이 작성된 특허청구범위 제 1 항의 독립항과 그에 따른 종속항들을 불러도모 표현하면 다음과 같다.

제 1 항 :



제 2 항 :

제 1 항에 있어서



제 3 항 : 제 2 항 + 퓨즈

상기에서 설명한 개념을 가지고 특허청구범위를 작성하였을 경우에 타인의 침해로부터 보다 강한 특허권을 확보할 수 있다.

(3.2) 명세서와 도면의 작성시 유의사항

특허청구범위는 특허출원서의 일부분을 구성하는데 불과하고 나머지 부분으로서는 명세서 및 도면이 있다. 명세서에는 특허청구범위에서 정의된 발명의 구성을 충분히 지지해 줄 수 있도록 상세하게 설명되어야 한다.

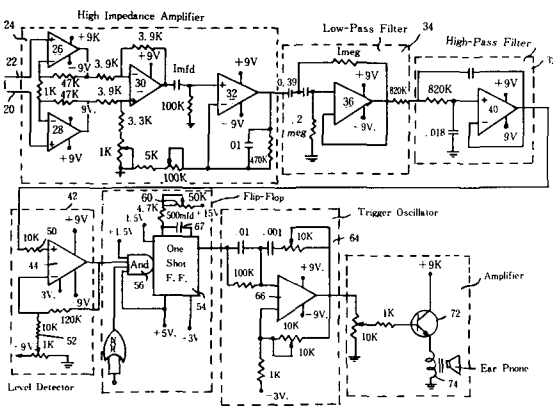
예를 들어 상기 전자회로발명에 대한 특허청구범위에서 케환수단이라는 표현을 사용하였을 경우 명세서에는 이러한 케환수단이 어떻게 구현되었는가를 나타내어야 하고 그 작용도 아울러 기재하는 것이 필요하다.

또한 상기 케환수단에 본 발명의 중요개념이 내포되어 있는 경우 상기 케환수단을 형성할 수 있는 각종 형태의 실시례를 많이 열거하면서 설명하는 것이 바람직

하며, 이와같이 작성했을때 상기 케환수단에 대한 보호 범위를 좁혀 확장시킬 수 있다.

3) 복잡한 전자회로의 발명

아래 그림에서와 같이 복잡한 전자회로의 발명을 한 경우 그 특허청구 범위를 작성할 때 전체요소를 하나하나 열거하면서 표현하는 것은 발명의 보호범위가 너무 축소되어 무용으로 되어버릴 수 있다. 왜냐하면 전자회로의 특성상 그러한 요소들 전체를 그대로 사용하면서 제조를 하는 경우는 극히 드물기 때문이다. 그러므로 침해에 강한 특허권을 확보하기 위해서는 가능한 한 기능블럭 단위로 청구를 하는 것이 바람직하다.



(1) 특허청구범위의 작성례

상기 복잡한 전자회로의 발명은 다음과 같이 작성될 수 있다.

① EEG신호를 수신하여 필터된 신호를 발생시키기 위해 제 1 값보다 높고 제 2 값보다 낮은 성분을 필터링 하는 필터수단;

상기 필터된 신호를 수신하여 상기 필터된 신호의 진폭이 간질발작을 나타내는 일정기준 레벨을 기준으로 하여 소정 레벨을 초과하는 경우에만 전기적 트리거 신호를 발생하게 하기 위해 상기 필터수단에 연결된 제 1 회로 수단;

상기 트리거 신호를 수신하여 상기 트리거 신호의 발생동안 전기 발진신호를 발생시키기 위해 상기 제 1 회로 수단에 연결된 제 2 회로 수단; 및

상기 발진신호를 수신하여 가청신호를 발생시키기 위해 상기 제 2 회로 수단에 연결되고 이어폰 세트를 포함하고 있는 스피커 수단으로 구성된 것을 특징으로 하는 사람의 간질 발작을 억제하기 위한 장치

② 제 1 항에 있어서, 상기 제 1 회로 수단은 레벨검출기를 포함하고 있으며, 상기 제 2 회로 수단은 상기 레벨

검출기의 출력에 연결된 단안정 플립플롭과 상기 단안정 플립플롭의 출력에 연결된 트리거 발진기를 포함하고 있는 것을 특징으로 하는 장치

③ 상기 EEG 신호의 진폭이 간질 발작을 나타내는 일정기준 레벨을 기준으로 하여 소정 레벨을 초과하는 경우마다 전기 트리거 신호를 발생하는 제 1 단계;

상기 트리거신호의 발생에 따라 전기 발진신호를 발생시키는 제 2 단계; 및

상기 발진신호를 발작억압신호인 가청신호로 변환시키는 제 3 단계로 구성된 것을 특징으로 하는 간질발작을 억제하기 위한 방법

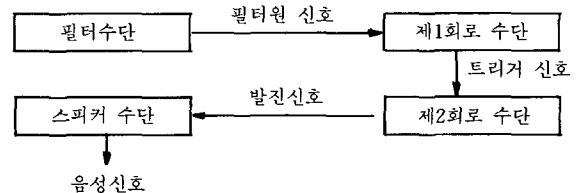
특허청구범위 작성시 기능플러스 수단의 형식을 빌어 기재하는 것은 미국, 유럽 특허청을 비롯하여 한국 특허청에서도 인정되고 있는 것으로 복잡한 전자회로 발명에 대한 청구범위 작성에 특히 유용하게 사용할 수 있다.

기능플러스 수단의 형식에 대해 규정해 놓은 미국 특허법 제112조를 살펴보면, “결합에 관한 특허청구범위에 있어서 구성요소는 구체적 구조(structure), 재료(material), 행위(act)를 명기하지 않고, 특정의 기능을 수행하기 위한 수단(means) 또는 공정(step)으로 표시될 수 있고, 그러한 특허청구범위는 명세서에 기재된 해당구조, 재료 또는 행위 및 그 균등물을 그 범위로 한다”고 규정되어 있다.

그리고 특허청구범위를 형성하는 구성요소의 기재순서는 선행된 구성요소를 인용하여 선행된 구성요소와의 결합관계를 나타내면서 순서적으로 기재하는 것이 바람직하다.

전기적 혹은 기계적 장치를 청구하고 있는 장치 특허청구범위에서 각각의 구성요소는 특허 청구범위중의 구성요소에 의해서 상호연결되어 작용효과를 발생할 수 있는 결합을 이루고 있어야 한다. 그래서 이러한 특허청구범위로부터 모든 구성요소와 이것들의 관련성을 나타내는 완전한 불력도를 묘사할 수 있어야 한다.

상기 특허청구범위로부터 불력도를 도시해 보면 다음과 같다.



다음으로 특허청구범위에 사용되는 용어는 명세서에 있는 발명의 상세한 설명으로 사용된 용어와 가능한 한



근접해 있는 것을 사용해야 한다.

어떤 구성요소를 기능플러스 수단으로 기재한다면, 수단이라는 단어는 명세서에 사용할 필요는 없으나, 기능적인 용어를 가능한 한 유사하게 기재하여야 한다. “제 1 신호와 제 2 신호를 비교하기 위한 수단”이라고 특허청구범위에 기재한 경우 이것을 명세서에 “비교기”로 기재하는 것이 바람직하다.

특허청구범위에서 “실질적으로,” “지의,” “뜨거운,” “높은”과 같은 일반적인 단어는 명세서와 실시예에서 일반적인 표현에 의미를 줄 수 있어야 한다.

특허청구범위에서 “높은 주파수”라고 기재된 것은 명세서에 다음과 같이 기재함으로써 지지받을 수 있다. “고주파수, 바람직하게는 10MHz 보다는 높고 50MHz 보다는 낮은, 더욱 바람직하게는 20 내지 30MHz의, 가장 바람직 하게는 25MHz인”

특허청구범위에서 사용된 상기와 같은 일반적인 단어는 명세서에 특별한 실시예가 없다면 불명확하다는 이유로 흔히 거절되고, 인정된다고 하더라도 선행기술을 극복하는데 있어 어떤 가치를 부여하지 못한다.

블럭도 역시 특허에 대한 전문가가 아닌 사람들에게 발명을 알기 쉽게 전달하는데 매우 유용하게 이용될 수 있다. 각 블럭도가 넓은 청구범위의 각 구성요소를 직접 지지하게 직성되면, 특허청구 범위는 대단히 명확하게 될 수 있다.

## (2) 발명의 개시

복잡한 전자회로에 대한 발명의 경우에는 대부분 기능위주로 특허청구범위를 기재하고, 실시예는 종속항으로 기재하는 것이 일반적이다. 이러한 발명에 대한 개시는 특허청구범위의 기재중 독립항의 내용에 해당하는 발명의 구성 및 작용을 먼저 설명하고 도면을 참조하여 구체적인 실시예를 기재하는 것이 바람직하다. 즉, 넓은 범위의 구성을 먼저 설명하고 점차 구체적이고 실제적인 발명의 구성을 설명해 나가는 것이다.

이와같은 방식에 의해 발명을 개시하는 것은 넓은 범위로 작성된 특허 청구 범위를 충실히 지지할 수 있고, 특허청구범위의 해석에 의해 정해지는 보호범위를 넓힐 수 있다.

## 4) 시스템 차원의 발명

다수의 발명가들에 의해 완성된 시스템 차원의 발명에 대해 가장 강력한 보호범위를 확보할 수 있도록 특허를 발권해 내는 것은 매우 어려운 작업이다.

이러한 시스템 차원의 발명들은 대개 다수의 블럭 유니트들로 구성되어 있고 이러한 블럭 유니트들은 크게는 각종 회로의 결합형태일 수 있고 작게는 전자소자들

의 결합형태일 수 있다.

상기 시스템 차원의 발명에 대해 효과적으로 특허를 발권해 내기 위해서는 작은 단위에서부터 특징부분들을 묶어내기 시작하여 큰 단위 즉, 시스템 전체를 묶는 단계로 접근하는 것이 바람직하다.

예를들어, 상기 시스템이 A+B+C 블럭들로 구성되고, A블럭은 a1+a2로 구성된 경우를 상정해 보자. 우선 a1+a2로 구성된 A블럭만을 분리하여 특허출원을 할 수 있고, 이러한 A블럭이 B와 C블럭들과 결합된 형태로 또한 특허출원을 할 수 있다.

이래 상기 두건의 특허출원은 각각 보호범위를 다른 차원에서 형성하게 되는데, A블럭만을 출원한 경우 그 보호범위는 a1+a2 구성에 있게 되며, 시스템적인 특허출원에 있어서는 A+B+C 구성에 그 보호범위가 존재하게 된다.

이러한 개념하에 그림 2에 도시된 발명에 대해 특허명세서를 작성해 보기로 한다.

그림 2에서 제 1 도는 블럭 유니트들로 구성된 데이터 처리시스템의 구성도이고, 제 2 도는 상기 시스템의 구성중 중앙처리장치 블럭 유니트의 세부구성도이며, 제 3 도는 주기억장치 블럭유니트의 세부 구성도이다.

상기 데이터 처리 시스템의 경우, 세건의 특허출원을 고려해 볼 수 있는데, 첫째는 제 2도를 중심으로 한 중앙처리장치에 대해 출원하는 경우이고, 둘째는 제 3도를 중심으로 한 주기억 장치에 대해 출원하는 경우이며, 셋째는 이러한 장치들을 이용한 전체 시스템에 대해 특허출원하는 경우이다.

### (1) 특허청구범위의 작성

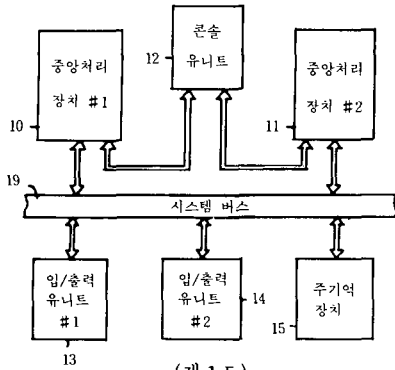
#### 가. 중앙처리장치에 대한 특허출원의 경우

캐시메모리 서브 유니트: 상기 캐시메모리 서브 유니트에 연결된 실행 유니트와 명령 서브 유니트; 및 상기 명령 서브 유니트에 그 입력단이 연결되고 그 출력단은 상기 실행 유니트와 캐시메모리 서브 유니트에 연결한 제어 유니트로 구성된 것을 특징으로 하는 중앙처리장치

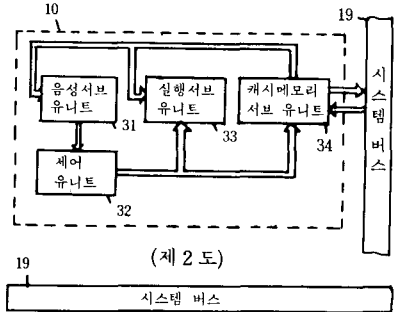
#### 나. 주기억 장치에 대한 특허출원의 경우

다수의 메모리 어레이 유니트와 상기 유니트들에 연결된 어드레스 버스와 상기 어드레스 버스에 연결된 보드 인터페이스 유니트로 구성된 다수의 메모리 보드; 상기 다수의 메모리 보드 각각에 연결된 메모리 유니트 버스; 및 상기 메모리 유니트 버스에 연결된 메모리 인터페이스 유니트로 구성된 것을 특징으로 하는 주기억장치다. 데이터 처리 시스템에 대한 특허출원의 경우

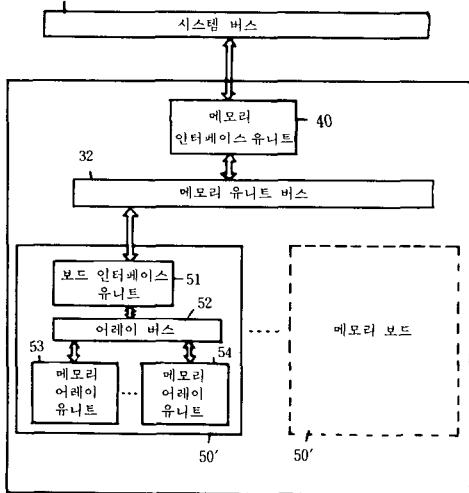
시스템버스와 상기 시스템버스에 연결되어진 적어도



(제 1도)



(제 2도)



(제 3도)

그림 2.

하나의 데이터 처리장치 및 상기 시스템버스에 연결되어진 메모리 서브시스템으로 구성되면서, 상기 메모리 서브시스템은 상기 시스템버스에 연결된 메모리 어레이 인터페이스장치와 기억장치 어레이와의 다수의 어레이 장치가 데이터 신호그룹을 동시에 처리할 수 있도록 된 기억장치의 어레이동작을 제어하기 위한 장치를 각각 포함하는 다수의 기억소자 어레이장치로 이루어진 주기억장치의 제어기능 분산을 위한 데이터처리시스템.

(2) 발명의 개시

시스템 차원의 발명에 대한 특허출원에 있어서는 기능위주의 블록도를 형성한 후 각 블록에 대한 세부회로를 작성하여 설명하는 것이 일반적인 원칙이다. 이때 상기 블록도중 한 블록의 구성이 공지의 증폭기라든가 플립플롭, 또는 핸드북 등의 간행물에 나타나 있는 회로일 경우에는 블록의 기능설명만으로 족하며, 그 공지사항에 대한 세부회로를 작성하여 자세히 설명할 필요는 없다.

5) 컴퓨터 프로그램에 관한 발명

(1) 특허법적 보호

최근 프로그램 개발에 대한 연구투자가 활발해지면서 그 개발결과에 대한 법적 보호방법에 대해 관심이 고조되어 있다. 대부분은 컴퓨터 프로그램은 저작권법에 의해서만 보호받을 수 있는 것으로 알고 있다. 그러나 특허법에 의해서도 컴퓨터 프로그램은 보호받을 수 있다.

저작권법은 컴퓨터 프로그램 그 자체를 보호대상으로 하고 있으며, 특허법은 컴퓨터 프로그램에 담겨져 있는 알고리즘을 보호대상으로 하고 있다. 다만, 특허법에 의해 보호받을 수 있는 발명은 "자연법칙을 이용한 기술적 사상의 창작" 이어야 하기 때문에(특허법 제 5조), 컴퓨터 프로그램에 담겨져 있는 알고리즘도 역시 자연법칙을 이용한 것이어야만 특허법에 의해 보호받을 수 있다.

예를들어 프로그램이 컴퓨터를 제어하도록 구성되어 있다면, 컴퓨터는 당연 전자회로로 구성되어 있고, 그 전자회로는 모두 자연법칙에 따라 동작하기 때문에 그것을 제어하는 것은 자연법칙에 따라 작동하는 것으로 생각할 수 있다.

(2) 발명의 성립성

가. 목적달성을 위한 수단 일부만을 보고 성립성 판단을 할 것이 아니라 수단의 전체 결합 즉, 특허청구의 범위 전체를 판단 대상으로 해야 한다.

컴퓨터의 기본적인 기능은 수치의 기억, 연산, 비교 등 인간의 정신활동과 유사한 것이다. 발명의 성립성 판단에 있어서 이와같은 컴퓨터의 구체적이고 세부적인 기본 기능만 보고, 목적달성을 위한 수단의 일부로서 컴퓨터가 이용되는 발명인 경우 성립을 부정한다거나 또는 청구범위를 신규부분과 공지부분으로 분리해서 신규부분이 컴퓨터의 프로그램에 해당되므로 발명으로 불성립한다고 하는 등의 판단방법은 적절한 판단방법이라 할 수 없다. 그래서, 컴퓨터 관련발명의 구성요소의 결합전체를 판단대상으로 하여 자연법칙 이용여부를 판단하는 것으로 한다.

나. 컴퓨터 프로그램이 특정의 문제해결을 위해 이용

하는 手順의 법칙성이 자연법칙에 의거한 것일 때에는 방법발명으로 성립될 수 있다.

컴퓨터 프로그램, 예컨대 컴퓨터 프로그램에 있어서의 기술적 사상은 그 프로그램의 手順으로부터 파악될 수 있는 것이며, 그 프로그램이 문제 해결을 위해 이용하는 手順의 법칙성이 자연 법칙인 경우에는 자연법칙을 이용한 방법발명으로 인정하는 것으로 한다.

다. 수식이나 수학적 알고리즘 자체를 권리로 청구하고 있으면 발명으로 성립할 수 없다. 왜냐하면 수식이나 수학적 알고리즘은 수학적 공식이거나 자연법칙 자체를 표현한 것이므로 자연법칙을 이용하였다고 볼 수 없기 때문이다.

라. 컴퓨터가 어떤 장치나 시스템 내에서 특정의 기술적 목적을 달성하는 기능실현 수단으로 이용되는 경우에는 이러한 기능 실현수단에 의해 구성되는 발명은 장치발명으로 성립될 수 있다.

어떠한 기계장치나 시스템에서 목적달성을 위한 수단의 일부로 컴퓨터를 이용하는 경우, 컴퓨터 자체는 프로그램에 의해 동작이 되는 것이지만, 컴퓨터가 수행하는 각 기능들에 대한 실제적인 기능 실현수단이 존재한다고 할 수 있으므로, 이러한 기능 실현수단에 의해 구성되는 발명은 장치발명으로 성립하는 것으로 한다.

### (3) 청구범위의 기재

컴퓨터와 관련된 장치발명에 있어서는 기능 실현수단을, 방법발명에 있어서는 소프트웨어에 의해 실행되는 手順을 명료하게 기재하여야 한다.

#### 가. 공통사항

특허청구범위에 기재된 기능 실현수단 또는 소프트웨어에 의하여 실행되는 手順은 발명의 목적 및 작용효과에 대응하는 적절한 것이어야 한다.

예를들면, 상기 기능 실현수단 또는 手順 대신, 발명의 목적 또는 작용효과에 상당하는 것을 기재하여서는 안된다. 장치발명에 있어서, 상기 기능 실현수단 대신에 컴퓨터의 동작 또는 프로그램의 실질적 내용에 상당하는 手順을 기재하여서는 안된다.

#### 나. 장치발명인 경우

발명에 필요한 소정의 다수의 기능 실현수단과 그 이외의 컴퓨터 응용기기를 구성하는 것과의 결합관계를 명백하게 기재하고 있지 아니하면 안된다.

① 소성의 기능 실현수단을 적절하게 표현하는 것이 곤란한 경우에는 그 기능을 달성하는 방법을 나타내는 일련의 기재에 의해 표현할 수 있다. 다만, 방법을 나타내는 일련의 기재는 프로그램의 실질적 내용에 상당하는 手順이어서는 안된다.

② 기능 실현수단 및 컴퓨터 응용기기를 구성하는 것에 덧붙여 기억내용의 특정된 기억수단을 기재하는 것은 그것이 결합관계를 갖는 것이 명백한 경우에 한하여 인정한다.

#### 다. 방법발명의 경우

프로그램에 의해 실행되는 手順과 컴퓨터 응용기기를 구성하는 것에 의해 실행되는 手順을 순차적으로 기재하여야 한다.

#### (4) 발명의 개시

##### 가. 발명의 명시

컴퓨터의 응용기술에 관한 발명에 있어서는 적어도 특허 청구의 범위에 기재되어 있는 기능 실현수단이 상세하게 표시된 기능블럭도 또는 수준이 상세하게 표시된 플로우 차아트(이것들을 특허청구의 범위에 대한 대응도라 한다)를 사용하여 발명의 구성을 명료하게 표시하여야 한다.

컴퓨터 응용기술에 관해서는 하드웨어와 소프트웨어 각각의 관점에서의 설명만으로는 발명의 구성이 불명료하다.

그러므로 발명의 필수적인 구성요건을 명확하게 이해할 수 있게 하기 위하여 특허청구범위의 대응도를 사용하여 발명의 구성을 설명하여야 한다.

##### 나. 실시예의 기재

컴퓨터 응용기술에 관한 발명의 구성의 일부가 기능 실현 수단 또는 소프트웨어에 의해 실행되는 수준인 경우에는 실시예로서 다음과 같이 기재되어 있어야 한다.

#### ① 하드웨어의 기재

응용기기를 구성하는 것과 컴퓨터의 하드웨어가 어떻게 관련되어 있는가를 개시하여야 한다.

#### ② 소프트웨어의 기재

소프트웨어는 플로우차트를 사용하여 설명하여야 한다. 원칙적으로 프로그램 일람표를 사용하여 설명해서는 안된다. 플로우차트의 상세한 정도는 적어도 발명의 특징이 되는 각 기능 또는 각 순서가 어떻게 실행되며 또는 실행되는가를 개시하는 정도라야 된다.

소프트웨어를 문장만으로 명료하게 설명하는 것은 곤란하다. 또한 프로그램 일람표에 의한 설명은 그 양이 비대해지고 또한 여러가지 프로그램 언어가 존재하기 때문에 이것을 관독하고 이해하는 것이 곤란한 경우가 많다. 한편 소프트웨어는 플로우차트에 의해 충분히 설명할 수 있고 이해도 용이하므로 개시의 형태로서는 플로우 차트에 의한 설명이 가장 타당하다.

#### (5) 일본에 있어서의 특허법적 보호

일본 특허청은 1975년에 “컴퓨터 프로그램에 관한 발

명에 대한 심사기준"을 발표하면서 "자연법칙을 이용한 프로그램의 발명은 방법발명으로서 그 성립성을 인정할 수 있다"고 하였고, 1982년에 "마이크로 컴퓨터 응용기술에 관한 발명에 대한 심사운용 지침"을 발표하면서 "컴퓨터 프로그램에 의해 작동하는 컴퓨터가 포함된 발명은 복수의 기능 실현수단의 결합형태로 기재함으로써 그 성립성을 인정할 수 있다"는 것을 명확히 하였다.

그리고 최근에는 소프트웨어 관련 발명이 다양하게 출원되면서, 다음 그림 3 과 같은 심사상의 취급(안)을 발표하게 되었다.

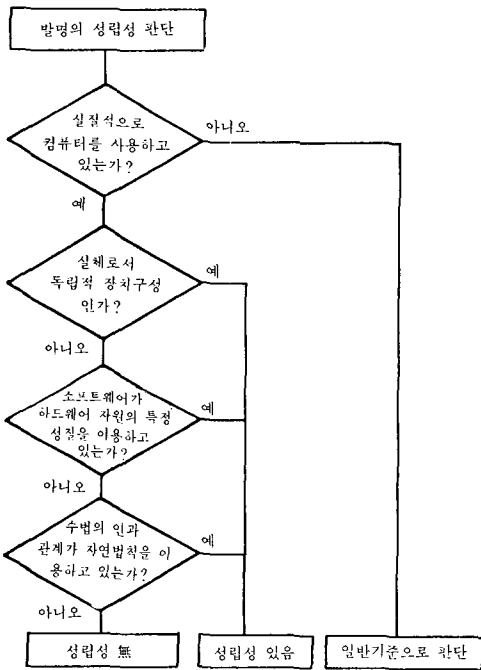


그림 3.

우선 컴퓨터를 실질적으로 사용하고 있는가를 판단하고, 사용하고 있으면 다음단계의 요건, 즉 실체로서 독립한 장치구성인가, 소프트웨어가 하드웨어 자원의 특정 성질을 이용하고 있는가, 수법의 인과관계가 자연법칙을 이용하고 있는가에 대한 요건들이 만족되는 지를 차례로 판단한다.

이렇게 하여 성립성이 있다고 판단되는 것은 특허요건인 신규성과 진보성이 있는가를 판단하게 되며, 이러한 특허요건을 모두 만족하고 있는 발명은 특허로서 인정된다.

(6) 미국

미국 연방 최고재판소는 1981년에 판결한 "Diamond

V. Diehr"(450 U.S. 175, 101 S.Ct. 1048, 209 USPQ1,1981) 및 "Diamond V.Bradley"(67 L.Ed. 2d 311, 209 USPQ 97, 1981) 사건에서 처음으로 컴퓨터 소프트웨어 관련 발명의 특허성을 인정하였고, 그후 미국 특허청은 지금까지의 심사방침을 개선한 가이드라인 (MPEP§2110)을 1981년 10월에 설정하였다.

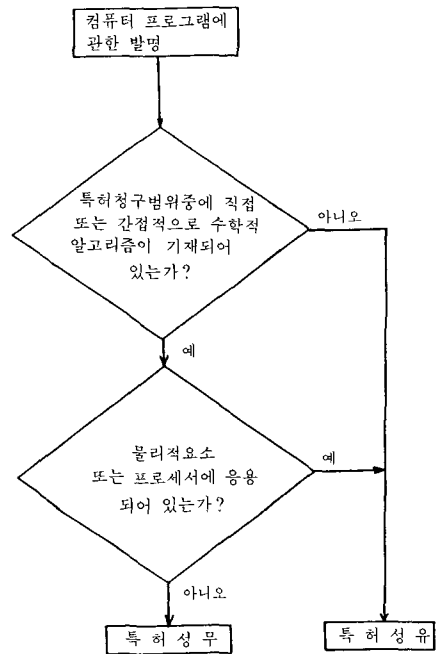


그림 4. 특허성 판단테스트

특히 최근의 판결에서는 위의 그림 4 에서와 같이 2단계 테스트를 통해 판단하는 기법을 많이 사용하고 있다. 제 1 단계는 특허청구의 범위가 직접 또는 간접적으로 수학적 알고리즘을 기술하고 있는가를 판단하기 위해 특허청구의 범위를 분석하고, 제 2 단계는 만약 기술하고 있다면 수학적 알고리즘이 어떻게 이루어진 상태이고, 물리적 구성요소 또는 프로세스·스텝에 응용되어 있는가를 판단하는 것으로 구성되어 있다.

이러한 컴퓨터 소프트웨어 관련발명의 특허성 판단을 위한 테스트는 재판소 및 미국 특허청에 있어서 그러한 발명의 특허성 판단을 위한 수단으로 사용되어 오고 있다.

(7) 작성체

특허출원 명세서(I)

가. 발명의 명칭

입력장치에 있어서의 문자입력방법

나. 도면의 간단한 설명

제 1 도는 입력장치의 기본적인 구성을 나타낸 도면.

제 2 도는 문자조 체재의 표시예를 나타낸 도면.

제 3 도는 본 발명을 설명하는 흐름도.

제 4 도는 입력서포트 선택메뉴의 표시예를 나타낸 도면.

제 5 도는 문자조 체재정보 설정용의 화면에 설정해야 할 항목이 표시된 상태를 나타낸 도면.

제 6 도는 문자조 체재정보 설정후, 문자정보를 입력하는 화면으로 전환했을 때는 문자조 체재정보의 표시예를 나타낸 도면.

제 7 도는 문자조 체재정보와 문자정보가 동일화면에 혼재해서 표시되어 있는 예를 나타낸 도면.

\* 도면의 주요 부분에 대한 부호의 설명

1: 키보드, 2: 제어부, 3: 표시부, 4: 기억부

다. 발명의 상세한 설명

본 발명은 전산사진식자 시스템의 입력장치에 있어서의 문자입력 방법에 관한 것으로서, 상세하게는 문자조(組) 체재 정보의 입력을 용이하게 할 수 있고, 또한 문자정보의 입력중에서도 입력되어 있는 문자조 체재 정보를 간단히 알 수 있게 한 문자입력 방법에 관한 것이다.

전산사진식자 시스템에서 인자물을 출력하기 위한 입력데이터는 통상 전용의 입력장치를 사용하여 작성한다. 제 1 도는 그 입력장치의 기본적인 구성의 일례를 나타낸 것이며 키보드(1), 제어부(2), 표시부(3), 기억부(4) 및 플로피디스크 등의 매체나 프린터, 전산사진식자기 등에 출력하는 출력부(5)로 구성되어 있다. 입력데이터를 작성하는 데는 먼저 출력부(5)에서 인자물을 출력할 때의 포맷을 지령하기 위한 문자조 체재 정보를 키보드(1)에서 입력한 다음, 본문의 문자정보를 입력해 간다. 또 문자정보의 입력도중 인자물의 포맷을 변경할 때에는 새로운 문자조 체재 정보를 그때마다 지령한 다음에 문자정보를 계속해서 입력한다. 작성중인 입력데이터는 표시부(3)에 예를들어 제 2 도와 같이 표시되면, 오퍼레이터는 입력한 정보가 틀림이 없는지를 표시부(3)를 보고 확인하면서 입력작업을 한다.

제 2 도에 있어서, A로 나타낸 부분이 포맷을 지령하기 위해 입력한 문자조 체재 정보이며, B로 나타낸 부분이 문자정보이고 이 예에서는 가로조로 되어 있다.

도면의 A에 대해서 설명하면 A1의 [표(表)]는 표조를 지시하는 것이고, A2의 「0」은 이 표조가 신규로 작성하는 것임을 나타내며, A3의 「배(倍)」는 문자의 크기를 나타내는 것이고, A4의 「상(上)-좌(左)」는 이 표조의 기본원점이 좌상(左上)이라는 것을 나타내고 있다. 또

A5의 「0.5」는 표를 구성하는 칼럼(column)과 칼럼 사이의 간격이 0.5cm이며, A6의 「7」은 칼럼의 폭이 7cm임을 각기 나타내고 있다.

이와같이 해서 작성한 입력데이터는 일반 기억부(4)에 기억된다. 그리고 필요하다면 교정용 프린터 등의 출력부(5)에서 출력하여 입력미스가 없는지를 체크할 수도 있다. 그리고 입력데이터를 종이테이프나 플로피디스크 등의 형태로 하여 최종적으로 전산사진식자기에서 인자물을 출력한다.

그러나 제 2 도에 A로서 예시한 바와같이, 전산사진식자 시스템에 있어서의 문자조 체재 정보는 지령하지 않으면 안될 항목이 복잡하고 종류도 많으며, 더구나 봉조(樁組), 페이지조, 표조 등, 각종 조판조건에 의해서도 지령하지 않으면 안될 항목이 각기 다르기 때문에 그 수량은 상당한 것으로 따라서 문자조 체재 정보를 설정하기 위해서는 오퍼레이터는 지령하여야 할 항목의 종류와 지령의 순서를 모두 기억하고 있어야 하며, 누구나가 입력할 수 있는 것은 아니었다. 또 그 수량이 많은 것으로 해서 숙련된 오퍼레이터라 하더라도 입력해야 할 항목을 틀리게 지령하는 일도 가끔 있으며, 출력부(5)에서 출력하여 비로서 입력미스를 알게 되는 상태였다. 그래서 작업능률이 저하되거나 또 감재(感材) 등의 낭비가 생기고 있었다.

본 발명은 이와같은 점을 감안하여 이루어진 것으로서, 문자조 체재 정보의 입력과 확인을 용이하게 할 수 있고 더구나 문자정보의 입력중에서도 지정되어 있는 문자조 체재 정보를 간단히 알 수 있게 하는 것을 그 목적으로 하는 것이며, 그 특징으로 하는 바는 키보드, 표시부 및 기억부를 갖는 입력장치의 키보드를 조작해서 문자조 체재 정보 및 문자정보를 입력하여 상기 표시부에 표시하는 동시에 기억부에 기억시켜 전산사진식자기 등의 출력부에서 출력하기 위한 입력정보를 작성하는 입력장치의 문자입력방법에 있어서, 상기 문자조 체재 정보를 입력할 때 표시부의 표시화면을 문자조 체재 정보입력용 모드의 화면으로서 문자조 체재 정보를 입력하고, 이어서 문자정보 입력용의 모드 화면으로 전환하여 상기 문자 정보를 입력하도록 하고, 상기 입력한 문자조 체재 정보를 문자정보 입력용 모드화면중에 문자정보의 일부로서 문자정보와 함께 표시하도록 한 것이다.

다음에 본 발명을 도면에 의거하여 설명한다.

제 3 도는 본 발명의 흐름도를 나타낸 것이며, 순서에 따라 처리의 내용을 설명한다. 그리고 다음의 설명에서는 문자조 체재 정보입력용의 모드화면으로 전환하여 문자조 체재 정보를 입력하는 것을 "입력 서포트"라고 하여

설명한다.

S1 : 키보드에서 “입력서포트”라는 취지의 지령을 한다. 그러면 제어부(2)는 기억부(4)에서 데이터를 독출한다. 그러면

S2 : 표시부의 화면(3)에는 제 4 도에 나타낸 바와같은 입력 서포트 선택메뉴가 표시된다.

S3 : 이제 설정하는 데이터(표조나 페이지조 등)를 제 4도에 나타낸 선택메뉴중에서 선정하여 키보드에서 지령한다.

S4 : 이제 작성하는 문자조 체제 정보를 기억부(4)에 기억시키기 위한 등록번호를 지정한다.

S5 : 작성하는 문자조 체제 정보가 신규로 작성하는 것인지 아닌지를 화면상에서 지정한다.

S6 : S5에 대해 YES 또는 NO로 응답한다. 신규로 작성할 경우는 YES, 이전에 작성하여 기억부에 등록되어 있는 정보를 호출하여 그것을 그대로 문자조 체제 정보로서 사용하거나 또는 그 일부를 수정해서 사용할 경우는 NO로 응답한다.

S7, S9 : 화면은 제 5도의 예와같이 입력해야 할 문자조 체제 정보가 항목별로 정리되어 표시된다. 이 항목에 따라 오퍼레이터가 문자조 체제 정보의 입력이나 수정을 한다. 그리고 제 5도에서는 문자조 체제 정보를 입력한 후의 것을 나타내고 있으며, 화면중의 4각의 테두리로 둘러싼 것내의 데이터가 가변 데이터이고, 수정이 필요할 때는 이 가변데이터만을 수정한다.

S8, S10 : S7, S9에서 입력, 수정을 한 문자조 체제 정보를 S4에서 지정한 등록번호에 등록한다.

S11 : “종료” “실행”키의 입력으로 문자조 체제 정보의 입력은 종료되고, 문자조 체제 정보를 입력하는 모드화면에서 문자정보를 입력하는 화면으로 전환되어, 지금 작성한 문자조 체제 정보가 제 6도와 같이 표시된다.

이와같은 준비가 되었다면 그 다음에 문자정보의 입력을 하면 제 7도와 같이 문자조 체제 정보 AA 다음에 문자정보 BB가 계속해서 표시되고, 오퍼레이터는 문자정보가 입력되어 있는 문자조 체제 정보를 확인할 수 있다.

문자정보의 입력도중에서 문자조 체제 정보를 변경할 경우는 제 5도의 문자조 체제 정보입력용 모드화면으로 되돌리지 않고, 제 7도의 문자정보 입력용 모드화면 그대로에서 가변데이터를 수정하면 된다. 물론 입력서포트의 지령을 하고, 상기와 같이 모드의 전환을 하여, 제 5도의 화면을 호출하여 가변데이터의 수정을 하고, 그 후 재차 모드화면을 문자정보 입력용으로 전환하도록 할 수도 있다. 이와같이 하면 그 시점에서 또 제 6도의

화면이 표시되게 된다. 하여튼 문자조 체제 정보와 문자 정보가 교대로 혼재한 모양으로, 즉 제 6도에 나타낸 문자조 체제 정보가 문자정보의 일부로 간주되어 공통의 화면상에 표시된다.

다음에 제 5도에 나타낸 문자조 체제 정보입력용 모드 화면, 즉 표시부(3)에 표시된 내용의 몇가지에 대해 설명한다.

이 예는 제 4도에서 「2」로 지령되는 페이지조의 경우로 되어있다. 부호(31)로 나타낸 판면방향은 「1」을 지령하면 용지가 새로 방향으로 되도록 세트되고, 「2」를 지령하면 가로방향으로 되도록 세트된다. 부호(32)와 (33)은 좌우와 상하방향의 바깥둘레 치수를 지정하는 것이며, 이 예에서는 좌우가 592mm, 상하가 840mm라고 하는 꽤 큰 크기로 되어 있다.

부호(34)와 (35)는 상기 바깥둘레 치수의 안쪽에 설정되는 좌우와 상하방향의 판면치수이며, 실제로 인쇄되는 구역으로 된다. 이 예에서는 좌우가 462mm, 상하가 667mm로 되어 있다. 부호(36)는 방향을 지정하는 것이며, 「1」을 지정하면 좌측에서 우측방향으로 문자조가 형성되어 가고, 「2」를 지정하면 뒷쪽에서 아래쪽을 향해 문자조가 형성되어 간다. 또 「3」을 지정하면 우측에서 좌측을 향해 문자조가 형성되어 가고, 「4」를 지정하면 아래쪽에서 윗쪽을 향해 문자조가 형성되어 간다.

이하 단수(37), 단수 행수(38), 단위 행길이(39)……가 순차적으로 입력되어 간다.

이와같이 문자조를 형성하기 위해 필요한 체제정보가 제 4도에 예시한 항목별로 정리되어 화면에 표시되므로, 순차적으로 키보드(1)에서 지령해 감으로써 빠짐없이 문자조 체제 정보를 입력해갈 수 있다.

그리고 상기한 바와같이 제 5도의 예에서 4각의 테두리로 둘러싼 것 내의 데이터가 가변데이터이고, 기타는 고정데이터로서 기억부(4)에 기억되어 있다. 이 기억되어 있는 고정데이터를 제 3도의 입력서포트 S1의 지령으로 독출하여 화면(3)에 표시한다. 이어서 제 3도의 S7이나 S9에서 가변데이터를 입력하고, S7, S10에서 입력한 데이터를 등록한다. 그리고 S11에서 종료가 되면 문자조 체제 정보입력용 모드의 화면 제 5도에서 제 6도의 문자정보 입력용 모드 화면으로 전환된다.

제 6도에 있어서 AA로서 나타낸 부분에는 제 5도의 문자조 체제 정보입력용 모드로 입력한 가변데이터가 표시된다.

도면에 나타낸 부호(31a)는 제 5도에서 설명한 판면 방향(31)이 「1」로서 지정된 것이며, 부호(32a)는 좌우

바깥둘레 치수가「592」라고 하는 지령이다. 이하 제5도의 번호와 같이 해 놓았으므로 그 설명을 생략한다. 의 번호와 같이 해 놓았으므로 그 설명을 생략한다.

이상과 같이 문자정보 입력용 모드화면으로 전환하면, 문자조 체재 정보입력용 모드로 입력한 가변데이터가 표시된다. 이것은 기억부(4)의 소정 등록번호에서 가변데이터를 독출함으로써 실행된다.

이상과 같이 본 발명에 의하면, 문자조 체재 정보를 입력할 때, 문자조 체재 정보입력용의 모드화면에 표시된 지시대로 하는 것으로, 종래 번잡하고 입력해야 할 항목도 많아, 숙련된 오퍼레이터조차 입력미스를 할 정도로 복잡했던 문자조 체재 정보의 입력이 용이해진다. 또 문자조 체재 정보입력용의 모드화면상에서 작성한 문자조 체재 정보를 통상의 문자정보와 같이 취급하도록 하여 문자정보 입력용의 모드화면상에 있어서도 표시하도록 하였으며, 문자정보를 입력하면서도 화면을 전환하지 않고 현재 입력되어 있는 문자조 체재 정보를 확인할 수 있으며, 필요하면 그것을 수정할 수 있다는 등의 효과를 가져오는 것이다.

그리고 이상의 설명에서는 전산사진식자 시스템에 있어서의 입력장치의 문자 입력방법에 대해 기술하였지만, 본 발명은 이것에만 한정되는 것은 아니며, 예를들면 레이저프린터 등의 출력기에서 출력하는 것을 전제로 하는 장치로도 본 발명을 실시할 수 있음을 물론이다.

라. 특허청구의 범위

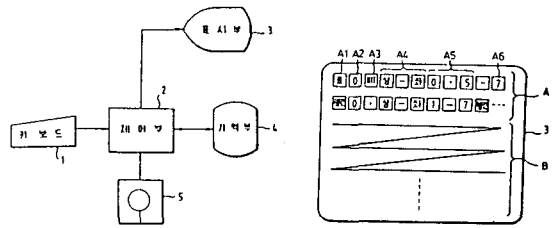
키보드(1), 표시부(3) 및 기억부(4)를 갖는 입력장치의 상기 키보드를 조작해서 문자조 체재 정보 및 문자정보를 입력하여 상기 표시부에 표시하는 동시에 기억부에 기억시켜 전산사진식자기 등의 출력부(5)에서 출력하기 위한 입력정보를 작성하는 입력장치의 문자입력방법에 있어서, 상기 문자조 체재 정보를 입력할 때 표시부(3)의 표시화면을 문자조 체재 정보입력용의 모드화면으로서 문자조 체재 정보를 입력하는 단계와, 이어서 문자정보 입력용의 모드화면으로 전환해서 상기 문자정보를 입력하도록 하여 상기 입력한 문자조 체재 정보를 문자정보 입력용 모드화면중에 문자정보의 일부로서 문자정보와 함께 표시하는 단계를 포함하는 것을 특징으로 하는 입력장치의 문자입력 방법.

5. 침해 분쟁 사례

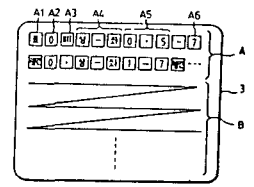
1) 미국에서의 분쟁사례

(1) 플로피디스크 드라이브 장치사건(In re Certain Double Sided Floppy Disk Drives and Components thereof, No. 337-TA-215)

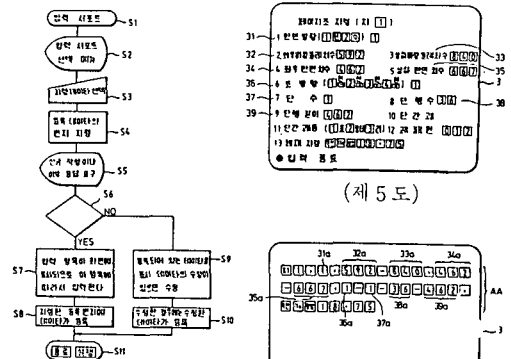
가. 특허권의 내용



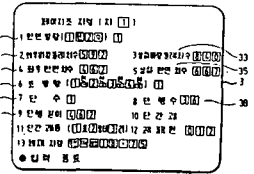
(제 1도)



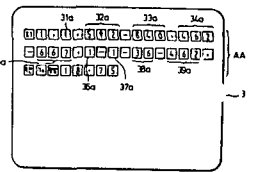
(제 2도)



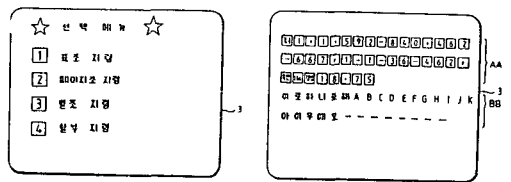
(제 3도)



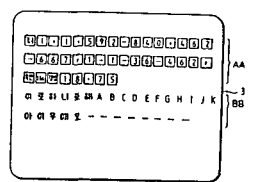
(제 4도)



(제 5도)



(제 6도)



(제 7도)

그림 5.

본건 특허권자인 Taldon사의 특허권의 내용은 플로피 디스크의 양면에 대하여 정보의 전달이 가능한 1쌍의 트랜스듀서(헤드)를 가진 양면성 FDD(floppy disk drive)에 관한 것으로, IBM사에 의해 처음 개발된 양면식 FDD보다 개량된 특허로 볼 수 있는 것이다.

IBM사가 처음 개발한 양면식 FDD는 그림 6과 같이 상측헤드와 하측헤드를 서로 대향시킨 구조로 구성된 것이다.

이것에 대해 Taldon사의 특허는 IBM 타입의 것이 본래 갖고 있던 결점, 즉 디스크의 Z축 방향으로의 요동을 보상하기 위한 서스펜션이 약하다는 결점에 대해 헤드와 디스크의 트랙간에 발생하는 미스얼라이먼트를 해소하도록 한 것이다. 즉, 그림 7에서와 같이 디스크의 편

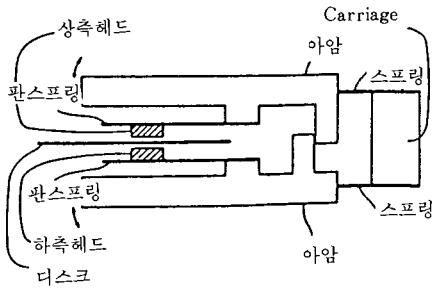


그림 6. IBM 타입 종래품

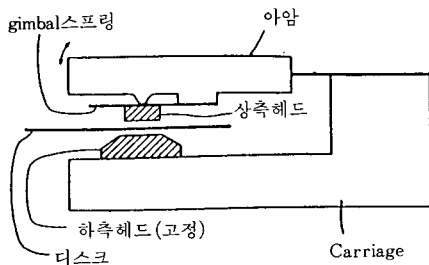


그림 7.

측에 고정헤드를, 타측에 gimbal spring상에 가동헤드를 각각 부착하고, 편면식 FDD의 헤드대신 가동헤드가 디스크를 고정헤드측에 눌러주게 하여 그 결과 디스크의 Z축 방향의 이동을 억제하고 디스크와 헤드간에 생기는 미스얼라이먼트를 방지하도록 한다.

상기 Taldon사가 제출한 특허청구의 범위의 제 1 항은 다음과 같다.

1. A device for maintaining a pair of magnetic transducers in operative relation with both sides of a non-rigid planar magnetic recording media comprising:
  - a first transducer mounted relative to a first side of the media and having a fixed position in a direction normal to the plane of the media despite movement to different positions along the plane of the media, the first transducer being disposed in data transfer position relative to the media;
  - a support mechanism adjacent to the second side of the media in a region opposite the first transducer;
  - a second transducer coupled by gimbal support means to the support mechanism in opposition to the first transducer and movable toward and away from the plane of the media; and

means coupled to said support mechanism for urging said second transducer toward said first transducer and said media to maintain both transducers in operative relation with the intervening media with the first transducer serving as a fixed positional reference despite tendencies of the media to deviate in position from its nominal plane and the second transducer matingly accommodating said tendencies by virtue of its gimbal support.

나. 피청구인측 물품의 내용

피청구인이 제작한 양면형 FDD는 그림 8과 같이 기록재생상태에 있는 디스크 표면의 변동에 대한 추종성을 최종점으로 하여 개발한 것으로 양측의 헤드를 각각 gimbal spring상에 부착함과 동시에 하측 헤드를 측 gimbal spring 하측에 탄성체를 삽입하여 피벗을 지지하도록 하고, XY방향으로 자유로이 이동할 수 있지만 Z축 방향의 이동을 소정범위내로 제한한 것이다. 따라서 상기 FDD의 헤드는 IBM 타입과 같이 상하 헤드 모두 XYZ 축으로 이동가능한 것이고, 하측 헤드의 Z축 방향의 이동만을 일정범위로 제한한 것으로 IBM 타입의 결점을 해소한 것이다.

다. 결정 및 판결

특허권자인 Tandon사는 상기 그림 8의 물건을 제조하여 미국으로 수출한 피청구인에 대한 1984.12.6 관세법 337조에 기한 ITC(국제무역위원회)에 제소하였다. 또한 이것과 동시에 상기 피청구인에 대해 캘리포니아 지방법원에 침해금지 가처분소송 및 고의침해에 의한 3배보상을 포함한 손해배상 청구소송을 제기하였다.

특허권자는 이러한 소를 제기하면서 상기 피청구인의 FDD에 대해 하측헤드의 stiffness 및 Z축 방향으로의 이동제한이 출원 당초의 명세서 및 특허청구범위에 기재되어 있지 않았더라도 심사단계에서 추가한 특허청구범위에 문언 "Fixed position in direction normal to the plain of the media"(Claim 1), "A first non-gimbal transducer having a relatively fixed position relative to the plain of the media"(Claim 5), 및 "fixedly coupled...in a invariant position in a direction normal to the plain of the disc"(Claim 12)에 포함된다고 주장하였다.

따라서 특허청구의 범위에 기재된 "Fixed position"이란 한정요건이 상기 특허권의 명세서에 기재된 완전 고정식의 것에 한하는가 또는 피청구인 FDD와 같이 XY축 방향으로의 자유로이 이동하지만 Z축 방향만의 이동을 제한한다고 하는 것을 포함하도록 해석해야 하는가가 중요한 쟁점으로 되었다.



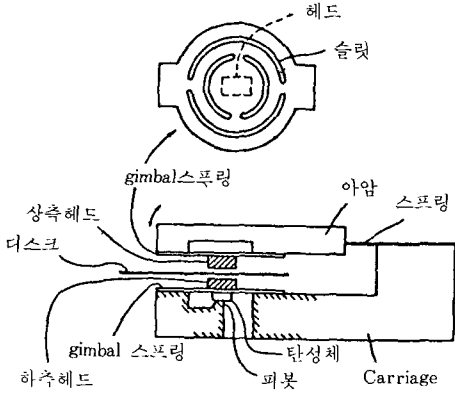


그림 8. 피칭구인축 FDD

이에 대하여 ITC는 피칭구인축 FDD가 Tandon 특허의 것과 "same function"을 갖고 있지만, "substantially same way"는 아니라고 하여 비침해, 즉 불공정행위는 존재하지 않는다고 판단하였다.

이에 대하여 특허권자는 CAFC에 항소하였지만 CAFC도 상기전에 관해 ITC의 견해를 지지하는 판결을 내렸다.

2) 일본에서의 분쟁사례

(1) 동경지방법 재판소 1969년 제8219호 사건  
가. 특허권의 내용

원고측 특허권의 내용은 그림 9와 같이 전원계기(1), 분압용 저항(R3, R4), 광도전체(R1, R2)로 구성된 로광계회로에 관한 것이다.

본건 특허에 대한 특허청구의 범위는 다음과 같다.

"주로 고조도역을 담당하는 광도전체의 양단자간에 분압기를 병렬로 접속하되, 주로 저조도역을 담당하는 다른 광도전체의 일극을 상기 전자 광도전체의 일극에 직결하고, 상기 후자의 광도전체의 타극과 상기분압기

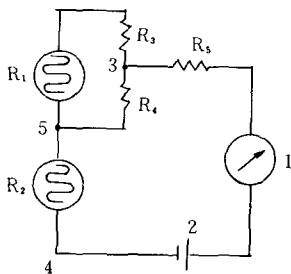


그림 9.

의 분압용 인출단자간에 전원계기 및 필요한 경우 저항을 직렬로 접속한 광도전체를 사용한 로광계회로"

나. 침해품의 내용

침해품인 피고의 회로는 그림 10와 같이 제 3의 광도전체(Rx)를 고조도역 담당의 광도전체(R1), 저조도역 담당의 광도전체(R2)의 직렬회로와 병렬로 접속하고 있지만, 상기(1)항의 본건 특허회로에는 이러한 제 3의 광도전체(Rx)가 없다.

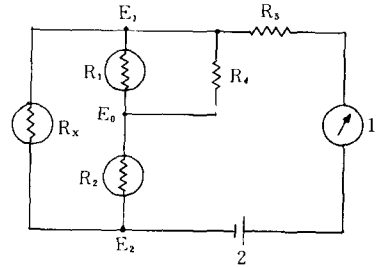


그림 10.

다. 판결내용

상기 침해사건에 있어서의 원고주장중, 「피고 회로의 저항 Rx는 그 저항치가 대단히 높고 이 광도전체 Rx가 로광계회로에 미치는 영향을 거의 없다. 즉, 이 제 3의 광도전체 Rx의 존재로서, 본 발명의 기본동작원리가 본질적으로 변경되는 것은 아니다. 그러므로, 피고회로에 있어서 제 3의 광도전체 Rx는 단순한 부가적 구성에 불과한 것이다」라고 하는 원고주장을 인용하여, 「피고회로의 저항 Rx는 단지 부가적 구성부분이고, 이점의 상위로서 피고회로가 본건 특허발명의 기술적범위에 속하지 않는다고 할 수 없다」라고 하여 침해를 인정하고 있다.

II. 컴퓨터 프로그램의 보호

1. 컴퓨터 프로그램의 정의

컴퓨터 프로그램보호법 제 2조 제 1 항에 의하면, 「프로그램」이라 함은 특정의 결과를 얻기 위하여 컴퓨터등 정보처리능력을 가진 장치내에서 직접 또는 간접으로 사용되는 일련의 지시·명령으로 표현된 것을 말한다. 특정한 결과라 함은 컴퓨터등에 어떤 지시·명령을 내렸을때 지시자가 요구하고 있는 처리결과를 뜻한다고 볼 수 있다.

간접으로 사용되었다 함은 프로그램의 소스코드(source code)가 사용되었음을 의미하는 것으로, 여기서

소스코드는 BASIC, FORTRAN 등과 같은 하이레벨 언어 또는 어셈블리어(assembly language)와 같이 인간언어와 유사한 구조를 갖는 언어를 말한다.

직접으로 사용되었다함은 프로그램의 오브젝트코드(object code)가 사용되었음을 의미하는 것으로, 오브젝트코드란 컴퓨터가 판독가능한 기계어, 명령어, 2진수, 콤파일러와 같이 로우레벨 언어구조를 갖는 언어를 말한다.

지시·명령으로 표현된 것은 기본착상이나 아이디어는 제외하고, 인쇄 및 자기테이프기록과 같이 재생가능한 형태로 표현된 것만 그 대상으로 한다는 것이다.

상기에서와 같이 컴퓨터 프로그램 보호법에서 대상으로 하고 있는 프로그램의 정의는 상당히 포괄적으로 규정해 놓고 있다는 것을 알 수 있으며, 이와 같이 정의해 놓은 것은 프로그램의 성격상 그 종류가 다양하며, 그러한 다양한 형태의 프로그램의 용어를 법률적 용어로 정의한다는 것이 매우 어렵기 때문이다.

현재는 어플리케이션 프로그램, 콤파일러 프로그램, 인터프리터(interpreter) 프로그램, OS 프로그램, BIOS 프로그램 등이 저작권법상의 저작물(프로그램)에 해당하는 것으로서 승인되어 오고 있다.

그러나, 마이크로 코드에 관해서는 그 저작물성의 유무에 관해서 격렬한 논쟁이 있다. 이 마이크로코드 자체는 퍼스컴들의 마이크로 프로세서중의 전류 온, 오프를 제어하는 것으로 하드웨어에 극히 밀착하여 처리하는 것을 그 내용으로 하고 있고, 이 때문에 다른 프로그램과 비교하여 프로그램 작성의 자유도가 좁고, 이러한 것을 그림이나 소설과 같은 저작물로서 취급해야 하는가 문제가 되고 있다.

## 2. 프로그램 저작권보호의 대상외의 사항

컴퓨터 프로그램보호법에서 프로그램을 보호함에 있어서 일련의 지시·명령으로 표현되어 있는 것들을 보호하되 프로그램 저작물과 관련되는 모든 것을 보호하는 것이 아니라 일정한 범위내에서 보호를 제외시키고 있다.

컴퓨터 프로그램보호법 제 4 조에 의하면, "프로그램 언어, 규약 및 해법에는 적용하지 아니한다"라고 규정되어 있다. 여기서 프로그램 언어라 함은 프로그램을 표현하는 수단으로서의 문자, 기호 및 그 체계를 말한다. 즉 프로그램 언어란 FORTRAN, COBOL, C언어 등의 프로그램 작성을 위한 언어를 의미하는 것으로서, 이러한 언어 및 그 체계는 프로그램저작권에 미치지 않는다는 것이다.

또한 상기와 같이 범용적인 언어외에도 특별한 목적을 위해 새로이 개발된 언어인 경우에도 그것이 프로그

램 작성을 위한 프로그램 언어인 경우에는 상기 보호법에 의한 보호는 원칙으로서 곤란하다고 생각한다.

다음에 규약이라 함은 "특정한 프로그램에 있어서 프로그램언어의 용법에 관한 특별한 약속을 말한다"라고 프로그램 보호법에 규정되어 있다.

구체적으로 말하면 인터페이스, 프로토콜 등에 관한 일정한 약속, 규칙을 가르키는 것이다. 즉, 컴퓨터를 네트워크상에 서로 접속하여 데이터를 송신하는 경우, 또는 서로 다른 기종의 컴퓨터를 상호 접속시키는 경우 등에는 통신프로토콜, 인터페이스 등을 공통으로 설정해 놓지 않으면, 그 실현이 곤란해지기 때문에 이것을 공동으로 하기 위한 약속이 상기 규약의 일례라고 말할 수 있다. 다만, 상기 통신프로토콜, 인터페이스를 실현하기 위한 프로그램이 있는 경우 프로그램 그 자체를 컴퓨터 프로그램법에 의거 보호를 해야 하는가에 관해서는 논쟁이 있다. 이것을 증명하는 설은 규약을 보호의 대상외로 한 이상 그렇게 생각해야 한다는 것이고, 부정하는 설은 규약이란 하나의 약속 내지 규칙이고, 그 자체 프로그램과는 다른 것이기 때문에 이것을 프로그램으로서 표현하면 그 자체는 프로그램으로서 보호될 수 있다고 주장한다.

해법이라 함은 "프로그램에 있어서 지식·명령의 조합·방법을 말한다"라고 규정되어 있다. 일반적으로 해법이란 알고리즘 내지 프로그램에 내재된 정보의 처리수준이라고 말할 수 있지만, 구체적으로 어느 범위의 것을 말하는 것인가에 관해서는 현재 해석이 정착되어 있지 않다.

이러한 해법을 프로그램 보호법에서의 적용대상에서 제외한 이유는 저작권법이 표현을 보호하는 것이고, 표현의 배후에 있는 알고리즘을 보호하지 않는다는 원칙에 근거한 것이다. 따라서, 이 표현과 아이디어의 분리라고 하는 원칙을 프로그램에 적용하는 경우에 해법을 프로그램보호대상에서 제외해야 한다는 결론이 나오게 된 것이다.

## 3. 프로그램 저작물의 등록

### 1) 프로그램의 등록

프로그램 저작자는 프로그램 창작후 1년 이내에 프로그램의 복제물 제출과 함께 다음 사항을 등록할 수 있다(법21조).

#### ○ 등록사항

- 프로그램의 명칭 또는 제호, 프로그램 저작자의 국적, 실명 및 소재, 프로그램의 창작 년월일, 프로그램의 개요

- 등록할 수 있는 자
  - 저작자, 그의 상속인
- 등록효과
  - 등록된 창작 년월일에 프로그램이 창작된 것으로 추정해 준다.
  - 프로그램 저작권을 등록하지 않을 경우 프로그램 권리를 이전등을 받으면서는 동 권리사항에 대하여 제 3자에게 대항할 수 없다(제24조).
  - 다른 사람의 등록된 프로그램 저작권을 침해한 자는 그 침해행위에 있어서 과실이 있는 것으로 추정한다.(법 제26조)

2) 프로그램 등록신청 작성요령

(1) 프로그램 등록신청서

○ 작성서식

프로그램 등록신청서			처리기간
			3일
요청자	1. 성명 (대 1자)	2. 주민등록번호	
	3. 성도 (영문)		
	4. 주소		
	5. 영한 부속 작		
프로그램	6. 창작 년월일		
	7. 프로그램의 개요		
	8. 부속물 제출방법		
프로그램 제작자	9. 성명 (영문) (한자)	10. 국적	
	11. 주민 등록번호		
	12. 주소	(전화번호)	
컴퓨터프로그램보호법 제21조 제1항 및 동법시행령 제11조의 규정에 의하여 위와 같이 신청합니다.			
신청인 (대리인)			05
한국정보산업연합회 회장 귀하			
구 비 서 류		수수료 (수입인자) ₩ 30,000원	
1. 프로그램 1부 2. 프로그램 저작자 사망이나 그의 유언으로 지정된 자 또는 상속인이 법 제21조 제2항의 규정에 의하여 등록하는 경우에는 이의 증명하는 서류 1부 3. 대리인에 의하여 등록을 신청하는 경우에는, 프로그램 저작자의 위임장 1부 4. 등록세 납부영수증			

○ 기재요령

프로그램 등록신청서는 프로그램의 주체에 대한 중요한 서지적 사항을 기재한 것으로 특별한 절차에 의하지 아니하고는 정정이나 변경이 불가하다. 따라서, 그 작성에는 오자나 탈자가 없도록 세심한 주의를 하여야 한다.

-“프로그램의 개요”는 별지에 첨부된 “개요”를 요약하여 쓴다.

-“명칭 또는 제호”는 할갈표기와 함께 영문으로 써 준다.

(2) 프로그램의 개요

○ 작성서식

- 적용분야 :
- 주요기능 :
- 사용기종 :
- 사용OS :
- 사용언어 :
- 필요한 프로그램 :
- 규모(line수) :
- 기 타 :

○ 기재요령

-적용분야 : 2 line(40자) 이내

-주요기능 : 3 line(70자) 이내

-사용기종 이하 : 1 line(20자) 이내

\* 사용 OS 및 필요한 프로그램(사용 유틸리티 프로그램)란이 해당안될 경우 “해당없음”이라고 기재

\* 기타란은 상기항목외에 대해 프로그램의 특징을 기재하거나 “해당없음”이라고 기재

3) 프로그램 복제물 제출과 관련한 유의사항

○ 복제물 제출형태 : 마이크로피시

○ 마이크로피시 규격 : 105mm×148mm(A6판)기준

○ 마이크로피시 구성요령

-매피시마다 표제부에 프로그램의 명칭 또는 제호, 저작자명, 창작년월일, 수록매수 및 피시번호 (예 : 1/10 또는 1 of 10)를 표기하여야 한다.

-기타사항은 문서용 마이크로피스 규격(KSC5802)을 준용한다.

4) 침해로 보는 행위

수입시에 대한한국내에서 만들어졌다면 프로그램 저작권의 침해가 되는 프로그램을 대한한국내에서 배포할 목적으로 수입하는행위는 당해 프로그램 저작권을 침해하는 것으로 본다(제26조) 또한 창작된 프로그램의 동일성 범주내에서 프로그램 저작자의 동의나 허락없이 이 프로그램을 사용, 복제, 개작, 배포, 공표 및 발행하는 경우는 그 프로그램 저작권을 침해한 것으로 된다. 이러한 프로그램 저작권의 침해발생시 프로그램 저작자는 침해의 정지 또는 예방을 청구할 수 있으며 (법 제25조), 프로그램 저작권자가 그러한 청구를 하는 경우에는 침해행위에 의하여 만들어진 물건의 폐기나 침해행위에 제공된 도구등의 폐기나 기타 침해를 예방하는데 필요한 조치를 할 것을 함께 청구할 수 있다.

또한 프로그램 저작권자는 고의 또는 과실로 그의 권리를 침해한 자에 대하여 손해배상을 청구할 수 있다(법

제28조). 다른 사람의 등록된 프로그램 저작권을 침해한 자는 그 침해행위에 있어서 과실이 있는 것으로 추정하며, 프로그램 저작권을 침해한 자의 침해 행위에 의하여 얻은 이익액은 프로그램 저작권자가 입은 손해액으로 추정하며, 프로그램 저작권자는 상기 손해액외에 그 권리의 행사로 통상 얻을 수 있는 금액에 상당하는 액을 손해액으로 하여 그 배상을 청구할 수 있다.

또한 벌칙규정에 의거하여 프로그램 저작권을 무단으로 공표, 복제, 개작, 번역, 배포 또는 발행의 방법으로 침해한 자는 3년이하의 징역 또는 300만원 이하의 벌금에 처할 수 있다.

5) 프로그램 저작물의 창작성

프로그램 보호법은 아이디어 그 자체를 보호하는 것이 아니고, 아이디어의 표현을 보호하는 법률이다. 아이디어의 표현방법은, 예를 들면 수서, 인쇄, 자기테이프의 기록등과 같이 재생가능한 형태로 표현되어 있지 않으면 안된다. 또한 그 프로그램을 창작성을 갖고 있어야 한다.

타인의 프로그램을 그대로 모방한 것이 아닌한, 작성된 프로그램은 모두 창작작품으로 간주될 수 있기 때문에, 창작성이란 조건을 만족하는 것은 그다지 어려운 것이 아니다.

다음에 열거한 프로그램은 창작성이 없는 예이다.

```
200 N=1
210 PRINT N
220 N=N+1
230 IF N<10 THEN GO TO 210
```

이 프로그램은 「The Applesoft Tutorial」로 부터 발췌한 Aplesoft Basic™의 테모스트레이션용이다. 이것은 창작성이 없기 때문에, 프로그램 저작권의 대상으로 되지 않는다. 이 프로그램의 표현에는 전부 창작성이 없다. 여기서 유의해야 할 것은 프로그램 저작권에 의해 보호되는 것은 아이디어 자체가 아니고, 그 표현이라고 하는 점이다.

다음에 열거한 코드의 일부는 창작성이 있는 것이다.

```
4280 REM(C) Copyright 1981 Janet Remer
4290 REM Subroutine to determine CS for printing
      during prompt
4310 I=D5(W-1)/J=1+2/XS=STRS(D)
4380 IF D<=9 THEN DS="0"+XS(2, 2)
      ELSE DS=XS(2, 3)
4390 CS=D5S(1, J)+GS+MS+"1"+DS+"1"+YS
이 코드의 일부분은 청구서 작성용 프로그램에 사용
```

된 것이다. 이 코드의 근본으로 된 이론자체는 창작성이 없지만, 프로그램 저작권법에 근거를 둔 한, 이 특정의 서브루틴 표현방법은 창작성이 있는 것으로 간주된다.

앞에서 설명한 바와같이, 단순한 공식이나 알고리즘만으로는 창작성이 있다고 할 수 없지만, 다른 프로그램을 모방한 것이 아닌한, 거의 모든 프로그램이 창작성이 있는 것으로 간주된다.

6) 마이크로 프로그램의 프로그램 저작물성

1개의 매크로명령은 복수의 마이크로 명령의 조합으로 실현된다. 이것은 1개의 BASIC명령이 복수의 기계명령의 조합으로서 실행되는 것과 동일하다. BASIC 명령의 해석, 실행을 위한 프로그램은 기계명령으로 기술되어 BASIC 인터프리터라고 부르지만, 매크로 명령의 해석, 실행은 마이크로 명령으로 기술된 수순에 따라 주어진다. 이 기술된 수순을 마이크로 프로그램이라고 부른다. 또한 마이크로 프로그램은 펌웨어(firmware)라고도 부른다.

이러한 마이크로 프로그램에 대해 저작물성을 인정할 수 있을까? 이것을 해결하기 위해 마이크로 프로그램의 내용을 좀더 구체적으로 살펴보기로 한다.

아래 그림 11은 레지스터 0(R0)와 레지스터 1(R1)의 내용을 더하여 레지스터 3(R3)에 기억하는 마이크로 명령을 레지스터 전송형식, 니모닉(nemonic)형식, 16진 형식 및 2진 형식으로 각각 기술한 것이다.

```
(레지스터 전송형식)
R3=R0+R1
(니모닉 형식)
R0L R1R ADD NSH R3S NMM NSQ NTS NEX 000
(16진 형식)
011 CFFFE00
(2진 형식)
0000000100011100111111111111111100000000
```

그림 11.

다음 그림 11에서, R0와 R1의 합을 R3에 기억하는 내용을 그림 12를 참조하여 기술하면 다음과 같다. 괄호 내의 내용은 그림 11의 니모닉을 나타낸다.

```
(R0L) R0가 ALU(산술로직유닛)의 좌측에 입력된다.
(R1R) R1이 ALU의 우측에 입력된다.
(ADD) ALU가 가산을 행한다.
(NSH) S는 아무것도 실행하지 않는다.
(R3S) S의 결과가 R3에 출력된다.
```

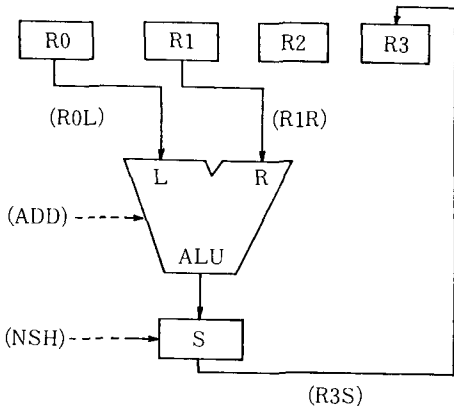


그림 12.

이상과 같이 마이크로 명령은 마이크로 오더의 조합이기 때문에 마이크로 오더를 표현하는 니모닉의 조합으로서 표현된다. 그러므로 마이크로 프로그램에 있어서 마이크로 명령은 종래의 기계명령과 동일하게 인간이 이해할 수 있는 어셈블리 언어와 기계가 이해하는 기계어의 양쪽 모두 기술 가능하다.

이러한 마이크로 프로그램에 대해 최근 미국에서 그 저작물성을 인정한 판례가 나와 주목되고 있다. 이 판례는 인텔 8086/88로 명명된 CPU의 마이크로 프로그램에 관하여 그 저작물성을 긍정한 인텔사(피고)와 그 저작물성을 부정한 NEC(원고)와의 침해분쟁에서 피고측의 주장을 받아들여 저작물성을 인정하는 것으로 판결했다.

7) 오브젝트 코드의 저작물성

소스코드의 저작물성에 관하여는 논의의 여지가 없으나, 프로그램중에도 오브젝트 코드까지 모두 저작물성을 가진 것으로 보아야 하는 가에는 논의가 계속되고 있다.

오브젝트 코드는 오로지 컴퓨터라는 기계를 작동하기 위한 것으로 또는 외견상으로는 0과 1의 나열에 불과하기 때문에 인간이 이를 보고 이해할 수 없는 기호에 불과한 것이다.

그러므로 이에 대한 저작물성에 관하여 종래의 저작권법상 “유체화되어 표현된 것”에 해당하는지의 여부가 논의의 여지가 있다고 보는 것이다. 그러나 일반적으로 유통되고 있는 프로그램은 오브젝트 코드의 형태로 되어있는 것이 대부분이며, 현실적으로 거래되고 있는 것도 오브젝트 코드가 대부분이다.

이러한 현실을 감안하여 오브젝트 코드의 저작물성에 관해 오브젝트 코드는 저작물의 일종이고 소스코드와 다르게 취급해서는 안된다는 긍정설과, 오브젝트 코드

는 사람과 사람간의 커뮤니케이션은 아니고 기계에 직접 지시하는 것이라고 하는 부정설이 대두되게 되었다. 이러한 오브젝트 코드의 저작물성과 관련된 미국에서의 최근 판례를 들어 설명하기로 한다.

본 판례는 Williams Electronics, Inc.V. Artic International, Inc., Appeal No. 81-2407(1982.8.2) 사건에서 오브젝트 코드의 저작물성을 인정한 것이다.

본 사건은 전자 비디오 게임 DEFENDER에 관한 것이다. Williams사는 DEFENDER 게임에 대해서 3개의 저작권을 등록하였다. 그중 하나는 컴퓨터 프로그램을 포함하는 것이고, 두번째 것은 게임의 “어트랙트 모드” 동안 표시된 시청각 효과를 포함하는 것이고, 세번째 것은 게임의 “플레이 모드” 동안 표시된 시청각효과를 포함하는 것이었다.

Artic사는 비디오 게임의 전자부품의 판매자였다. 사실 Artic사는 제 3자가 제작한 회로기판의 판매자로, 이 회로기판은 DEFENDER 게임의 프로그램등과 동일하다고 판단된 컴퓨터 프로그램을 가지고 있는 전자회로를 가지고 있었다. 이 회로기판을 브라운관에 설치하면, DEFENDER게임과 거의 동일한 시청각 효과가 발생하였다.

법원은 이 시청각 작품에 저작권이 유효하게 있고, 또 침해되었다고 판결한 후, ROM에 저장된 컴퓨터 프로그램의 저작권에 대해서 고찰하였다. Artic사는 다음과 같이 주장하였다. 즉, 본 사건의 기본적인 문제는, ROM이 지적물의 복제물로 고려될 수 있는가 없는가이다.

컴퓨터 프로그램의 저작권은, 그 프로그램이 전자기억장치중에 적재되고, 기계기능을 제어하기 위해서 사용될 경우는 침해되는 것이 아니다. 이러한 점에 있어서, 저작권법의 범위 밖에서 사용하는 것은 공리적인 것이라고 하였다. 더욱, Artic사는 저작권의 입장에서는, ROM에 기억된 오브젝트 코드는 사람이 이해할 수 있어야 하고, 또 사람들이 통신매체로 의도하는 것이어야 한다고 주장하였다.

Artic사는 오브젝트 코드는 이러한 것 어디에도 속하지 않는다고 주장하였다. 법원은 이러한 주장을 배척하고 다음과 같이 말하였다.

피고의 주장에 대한 회답은 법령의 문언 중에 있다. ‘복제물(copy)’은 저작물이 현재 알려진 또는 장차 개발되는 어떤 방법에 의해 고정(fix)되어 있는 대상물(material object)에 있어서, 그것으로부터 저작물이 직접적으로, 또는 기계 혹은 장치의 도움을 받아서 인식될 수 있고, 복제될 수 있고, 또는 그와 다른 수단으로 전

달할 수 있는 것을 포함한다고 규정되어 있다.(저작권법 제101조 참조)

이러한 넓은 용어에 의해서 법개정위원회는 이 사건에서 전자장치에 의해서 나타나는 것과 같은 기술적인 진보를 포함하고 있는 ‘고정’과 ‘복제물’이라는 용어의 확대 해석을 선택하였다.

본 법정은 컴퓨터 프로그램의 침해는 프로그램의 원문의 복제에만으로 한정되고 실리콘 칩에 고정된 프로그램의 복제에는 미치지 않는다고 하는 무한정한 법의 맹점을 줄 수도 있는 피고의 주장을 받아들일 수 없다고 하였다.

8) 프로그램 저작물간의 동일성 판단

프로그램 저작물간의 동일성 판단에 대한 원칙은 우리나라 뿐 아니라 다른 외국에서도 아직 확립되어 있지 않다. 다만, 미국에서는 최근에 프로그램 저작권 침해사건에 대한 판례에서 “프로그램 저작물간의 동일성 판단시 문자코드의 비교 뿐 아니라, 프로그램의 구조(structure), 수순(sequence) 및 구성(organization)면에서 실질적인 비교를 하여 문자코드가 다르더라도, 상기 구조(structure), 수순(sequence) 및 구성(organization)면에서 동일하면 양 프로그램 저작물은 동일하다”고 판시하고 있다.

상기 판결을 근거로한 판례중 “Whelan Associates,

Inc.V. Jaslow Dental Laboratory, Inc.(797F.2d 1222, 1986) 사건을 예로 들어 설명하기로 한다.

Whelan사(원고)가 IBM사 시리즈 컴퓨터로 동작하도록 EDL 언어의 프로그램으로된 치과병원용 재고관리, 고객관리의 프로그램을 개발하여 프로그램 등록하였다.

한편 Jaslow사(피고)는 IBM사 PC 컴퓨터로 동작하도록 다른 언어체계의 프로그램언어 BASIC으로된 프로그램을 만들어 판매하였고, 이에 대해 Whelan사(원고)는 Jaslow사(피고)를 상대로 하여 지방법원에 프로그램 저작권 침해 소송을 제기하기에 이르렀다.

본건 소송에서 지방법원은 “프로그램에 있어서 아이디어의 표현이라, 스크린, 프린트 또는 음성에 의한 유용한 정보를 수집하고, 처리하는데 있어서 컴퓨터를 조작하고 제어하기 위한 프로그램의 수순 및 구성이라고 판시하고 원고의 프로그램을 언어변환하여 작성한 피고의 프로그램은 침해”라고 판시하였다.

이에 대해 Jaslow사는 항소법원에 항소하였으나 항소법원 역시 상기 지방법원의 판시를 지지하였으며, 프로그램 저작물간의 비교시 프로그램의 구조(structure), 수순(sequence) 및 구성(organization)면에 입각하여 전체적으로 실질적인 비교를 하여야 한다는 것을 재확인하였다. ㉠

筆者紹介



朴 海 天

1959年 1月 13日生

1982年 2月 한국항공대학 통신공학과 졸업

1990年 2月 한국항공대학 통신정보공학과 대학원 석사과정 졸업 (공학석사)

1986年 10月 제23회 변리사 시험 합격

1991年 3月 현재 박해천 국제특허법률사무소 개업중