

# ATM네트워크와의 접속을 위한 MAN을 이용한 사용자-망 인터페이스 설계

이 상 희\* · 서 주 하\* · 김 화 중\* · 최 경\* · 최 황 규\*

## Design of UNI for connection of MAN and the ATM Network

Sang-Hee Lee, Ju-Ha Seo, Hwa-Jong Kim, Kyung Choi,  
Hwang-Kyu Choi

### ABSTRACT

In this paper the functional requirements of a B-ISDN access network based on MAN are investigated. Firstly, criteria of designing access network for the B-ISDN is studied. Secondly, the types of subscribers and their service requirements are defined. Thirdly, various architectures of CPNs(Customer Premises Networks) are considered and their characteristics are studied. Finally, the interworking functions of a DQDB MAN as an access network are investigated.

### 1. 서 론

CCITT에서 B-ISDN(Broadband Integrated Services Digital Network)에 관한 표준 권고안이 채택된 이래 BV-ISDN의 구현을 위한 많은 연구가 수행되고 있으며 일부 국가에서는 시험망의 제작단계에 이르고 있다. B-ISDN의 구현을 위하여 필요한 기술의 범위를 다음과 같은 분야로 나누어 볼 수 있다. 첫째, B-ISDN에서 제공해야 할, 그리고 사용자가 요구하게 될 서비스의 정의. 둘째, B-

ISDN 구조(Architecture)의 발전방향 예측 및 B-ISDN 프로토콜의 구체적인 표준화 제정. 셋째, ATM(Asynchronous Transfer Mode) 교환기의 구현 기술, 그리고 B-ISDN의 사용자-망 인터페이스(UNI: User Network Interface)의 효율적인 구현방법이 연구되어야 한다.

기존의 전화망(POTS: Plain Old Telephone Service)이나 패킷교환망(PSPDN: Packet Switched Public Data Network)에서 사용자가 네트워크를 액세스하기 위한 프로토콜은 비교적 단순하였다. ISDN의 UNI는 이들의 경우보다 복잡하지만 64 kbps의 B채널을 기본 단위로 하고 있으며 구현방법이 B-ISDN

본 보고서는 체신부, 한국통신의 후원으로 이루어졌습니다.  
\* 강원대 전자공학과

에 비하여는 간단하다고 하겠다. B-ISDN의 UNI가 복잡한 이유를 정리하면 다음과 같다. 첫째, ATM 전송방식의 특징인 복합적인 사용자의 서비스 종류와 품질을 제공할 수 있어야 한다. 둘째, 다양한 사용자 형태(거주자/사업자, 소규모/대규모)와 가입자망(CPN: Customer Premises Network)을 수용하여야 한다. 셋째, 기존 여러 데이터 통신용 네트워크들과의 연동 기능을 제공하여야 한다<sup>1)</sup>.

B-ISDN의 다양한 서비스를 유연하게 수용할 수 있도록 채택된 ATM 전송방식은 여러 가지 속도와 특성의 트래픽들을 쉽게 통합할 수 있는 장점을 가지고 있으나 ATM 전송의 종단 혹은 단말장치는 그만큼 복잡하게 된다. 또한 B-ISDN은 저속과 고속, 분배형과 대화형, 그리고 품질면에서 다양한 서비스를 제공할 수 있어야 하므로 가입자망에서 이들을 수용하기 위해서는 복잡한 기능들이 요구된다. 특히 이들 트래픽의 양과 특성은 가입자의 형태에 따라 다를 것이므로 결국 B-ISDN의 UNI의 구현은 사용자에게 따라서 복잡한 요구사항을 갖게 될 것이다<sup>2)</sup>.

본 논문에서는 다양한 요구 조건을 갖는 사용자들이 광대역 종합정보통신망(B-ISDN)에 효율적으로 접속하기 위한 방법으로서 지역망(MAN: Metropolitan Area Network)을 사용하는 방법을 제시하고 이를 위한 사용자-망 인터페이스 기능을 정의하고 그 구현 방법을 제시하고자 한다.

## 2. B-ISDN의 사용자-망 인터페이스

본 논문에서는 사용자 단말(TE: Terminal Equipment)과 교환기 노드사이의 인터페이스, 즉 UNI를 구체적으로 제공하는 망을 액세스망이라고 하겠으며 액세스망을 가입자망(CPN)과 CAC(Customer Access Connection)의 두 단계로 나누어 정의하였다(그림 1 참조). CPN은 사용자 단말과 B-NT2에 해당하고, CAC는 B-NT1과 LT(Line Ter-

mination)의 기능단위에 해당한다고 볼 수 있다.

액세스망의 구현 형태에 따라 CPN과 CAC의 경계는 다르게 나타날 수도 있으며, ATM TE가 교환기에 직접 접속되는 경우도 있다. CAC는 일반적으로 광섬유의 점대점 연결(즉 성형구조)로 구현될 것이나 링구조 혹은 버스구조를 가질 수도 있다. 액세스망의 중요부분인 CPN은 멀티액세스 프로토콜을 제공함으로써 다수의 단말이 고가의 ATM 전송로를 공유할 수 있도록 해야 하며 구성형태도 성형, 버스형, 트리형, 링형 등을 가질 수 있다. B-ISDN의 액세스망이 제공해야 할 기능은 다음과 같다.

- 다양한 광대역 서비스 제공
- 액세스망 가격의 저렴화
- 멀티액세스 프로토콜 제공
- 터미널의 호환성 제공
- 응답시간, 처리속도의 고속화
- CPN내의 자원의 공유
- 대역할당, 흐름제어 기능 제공
- 사용자의 망관리 기능의 제공
- 액세스망의 안정성과 보안성 유지

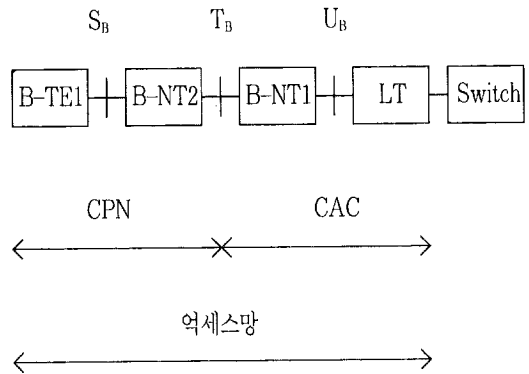


그림 1. B-ISDN 참조모델과 액세스망의 범위  
**Fig. 1.** B-ISDN reference model and access network.

### 3. 사용자-망 인터페이스 설계기준

#### 3-1. 가입자 종류와 서비스

사용자-망 인터페이스, 즉 액세스망의 구현시에 가장 먼저 고려하여야 할 것이 가입자의 종류이다. 가입자 종류에 따라 요구하는 서비스와 액세스망의 구조, 프로토콜이 달라지게 된다. 가입자 종류를 거주지(residential) 가입자와 사업자(business) 가입자로 크게 나눌 수 있으며 이들은 다시 다음과 같이 네가지로 분류할 수 있다.

첫째, 거주지 가입자는 주로 오락용 분배형 비디오 서비스를 요구하며 하나의 NT(Network Termination)에 접속되는 단말기의 수가 적다(10개 이내). 전화, 화상전화, 팩시밀리, 전자우편 등 2Mbps 이하의 서비스와, 45Mbps의 대역의 비디오 신호, 150Mbps 정도의 대역을 요구하는 HDTV(High Definition Television) 서비스도 제공할 수 있어야 한다. 하나의 거주지 가입자가 요구하는 대역은 비디오 서비스 채널수에 의존하지만 155.52Mbps(STS-3c, STM-1)이나 622.08Mbps(STS-12, STM-4)이면 만족될 것이다.

둘째, 소규모 사업자 가입자는 약 20개 이내의 단말기를 수용하는 가입자를 말한다. 전화, 화상전화, 화상회의, 화일전송, 전자우편, 분배성 비디오, CAD/CAM, 그래픽 등 다양한 서비스를 요구하며 대화형 서비스 트래픽이 주로 발생될 것이다. 앞으로 거주지 가입자에서도 이와 같은 서비스 트래픽이 주로 발생될 것이다. 앞으로 거주지 가입자에서도 이와 같은 서비스 트래픽이 발생할 것으로 본다면 이상의 두가입자는 함께 소규모 가입자로 분류할 수도 있다. 이러한 소규모 가입자는 광섬유의 NT를 공유함으로써 비용을 절감하는 것이 중요하다.

셋째, 대규모 사업자 가입자는 수십 개 이상의 단말기를 수용하는 가입자를 말한다. 서비스 요구는 소규모 사업자 가입자의 경우와 같으나, CPN내 단말간의 연결 서비스, 기존

LAN들의연결, 무선 PBX와의 연결등이 추가로 요구될 것이다. 따라서 전체 트래픽이 많아지므로 광대역 PBX 등의 형태로 구현되어 ATM 교환기와 직접(점대점으로) 연결될 것이다.

넷째로 서비스 제공자는 사업자 가입자 중에 분배형 비디오를 제공하거나, 화상정보, 음성정보, 문서전보 등의 검색용 데이터베이스 등을 운영하는 가입자를 말한다. 주로 분배, 검색, 메세지형 서비스 트래픽이 발생될 것이며 ATM 교환기와 점대점으로 연결될 것이다.

#### 3-2. 액세스망의 구조와 성능

액세스망 내의 가입자망(CPN)의 여러가지 구현방법(프로토콜) 중에 대표적인 것으로서, 성형구조의 PON(Passive Optical Network), 버스구조의 DQDB(Distributed Queue Dual Bus)<sup>3)</sup>, 링 구조의 ATM Ring(ATMR)<sup>4)</sup> 프로토콜의 특성을 살펴보겠다.

첫째로 성형 구조의 경우는 현재의 전화망에서 광대역으로 자연스럽게 확장된 구조이며, 음성과 데이터, 분배성 비디오 등의 통신에 유리할 것이다. 이 구조는 관리의 편리함이 있으나 광섬유를 전송매체로 하기 위하여 많은 비용이 드는 단점이 있다. PON 시스템과 같이 광/전기, 전기/광 변환소자의 수를 줄이고 수동소자에서 광분기(split)를 시킴으로써 광섬유를 사용하면서도 가격을 낮추는 기술이 현실적인 방법으로 연구되고 있다.

PON의 대표적인 응용예로서, British Telecom의 TAPON(Telephony over PON)에서는 전화국으로부터 가입자 단말(전화기)까지는 PON을 통하여 TDM방식으로 신호를 전송하고(방송), 반대 방향으로는 TDMA(TDM Access)방식을 사용하여 가입자의 신호가 전화국으로 전달된다. 반대방향 즉, 다수의 가입자로부터 교환기로의 전송을 위하여는 전송동기를 맞추기 위하여 Ranging 프로토콜이 사용된다<sup>5)</sup>.

TPON에서는 현재  $1.26\mu\text{m} \sim 1.34\mu\text{m}$  파장의 광필터를 사용하나  $1.55\mu\text{m}$ 대의 파장을 WDM(Wavelength Division Multiplexing)하여 TPON 시스템을 BPON(Broadband PON)으로 쉽게 확장될 수 있도록 고려하고 있다.

622.080Mbps의 BPON이 사용되는 경우 다수의 분배형 비디오 신호와 HDTV 신호를 전송할 수 있으며, 화상전화 등 대화형 서비스도 제공될 수 있다. 특히 PON을 통한 ATM 쉘 전송 시스템을 APON(ATM on PON)이라고 부른다. APON 시스템은 각 TE에서 ATM방식의 액세스를 가능하게 한다. APON은 저렴한 가격으로 ATM망과 접속할 수 있는 장점이 있으므로 거주지 가입자나 소규모 사업자 가입자가 선호할 것이며 가까운 장래에 기존 전화망의 광섬유화와 더불어 구현될 수 있는 방법이다.

APON에서 가입자측에서 교환기측으로 전송을 위해서는 polling방식, 별도의 신호방식 등이 고려되고 있으며 53 옥텟의 쉘외에 2 옥텟의 오버헤드를 사용하는 방법이 연구되고 있다. 각각의 가입자 단말에게 원하는 대역폭을 제공하는 방법으로 Orwell 프로토콜의 변형된 형태가 British Telecom에서 연구되고 있다.

둘째로 버스 구조의 액세스망으로 사용될 수 있는 대표적인 것이 최근 지역망의 표준으로 채택된 IEEE 802.6 DQDB 프로토콜이다. DQDB에서는 IEEE 802.2 LLC(Logical Link Control)를 지원하기 위한 MAC(Medium Access Control) 서비스, 음성이나 화상 데이터 같은 등시성(isochronous) 데이터를 서비스하기 위한 등시성 서비스, 그리고 비동기식 연결성 데이터 서비스 등을 지원한다. DQDB의 특징은 채널의 이용도가 높고, LLC를 지원하는 LAN과의 연결이 용이하다는 것이다. 그러나 망의 크기가 커지거나 전송속도가 증가하는 경우 우선순위의 서비스제공에서 공평성을 잃는다는 문제점을 해결해야 한다.

DQDB의 비연결성 프로토콜을 기본으로 하고 고속의 전송속도(T1-45Mbps)를 제공하는 버스구조의 고속 데이터교환 서비스(SMDS : Switched Multimegabit Data Service)가 미국의 경우 1992년 이후 제공되리라고 기대하고 있다.

셋째로, 링 구조의 액세스망에서 사용될 수 있는 프로토콜로는 FDDI(Fiber Distributed Data Interface), ATMR(ATM Ring), Orwell 등의 프로토콜이 있다. ATMR은 멀티미디어 LAN, B-ISDN의 B-NT2, 지역망 등에서 사용될 수 있도록 제안되었다. ATMR의 PDU(Protocol Data Unit)은 B-ISDN의 ATM 계층의 PDU와 같은 구조를 가짐으로써 B-ISDN과의 접속을 용이하게 하면서 멀티액세스를 위한 MAC 프로토콜을 포함하고 있다는 것이 특징이다. 그러나 8bits 길이의 ACF(Access Control Field)만으로 MAC 프로토콜을 처리하기에는 어려움이 있다.

ATMR의 특징은 목적지에서 쉘을 release하므로 평균 전송거리가 1/2로 감소한다는 것이나(DQDB에 비하여), 목적지 노드여부를 판단하기 위하여 각 노드에서 지연이 발생하게 된다.

Orwell 프로토콜은 고속 LAN, MAN, 그리고 ATM 스위치 등으로 사용되도록 제안되었다. orwell은 여러개의 슬롯 링구조(torus 구조)를 가지며 링을 회전하는 각 슬롯은 B-ISDN의 쉘(53 옥텟)을 포함할 수 있도록 56 옥텟으로 구성되고, 추가된 3 옥텟의 헤더는, 슬롯의 구분, 목적지 주소, MAC 제어정보 등을 위해 Orwell MAC 계층에서 사용된다.

끝으로 무선망 구조의 액세스망이 가능하다. 현재 무선망의 사용범위는, 이동전화(Mobile Cellular Phone), 페이지, 무선 LAN 등 주로 음성과 LAN 서비스로 제한되어 있으나 B-ISDN의 액세스망으로 사용되기 위하여 무선 PBX, 무선전화(Cordless Telephone), 그리고 셀룰러 통신의 대역을 높이기 위한 반경 100m 이내의 microcell, 고주파 영역(2 GHz

대)의 사용등이 연구되고 있다<sup>6)</sup>.

### 3-3. 망관리

버스구조나 링구조에서는 임의의 노드가 지나가는 데이터를 읽을 수 있다. 성형구조의 PON의 경우도 방송형의 전송을 하므로 논리적으로는 버스로 동작한다. 따라서 통신망 자체가 데이터의 보안성을 보장하기란 어려우며 보안은 상위 계층에서 처리되어야 한다. TPON의 경우는 도청, 혼선의 문제가 발생할 수 있으므로 Ranging 프로토콜에 의한 디지털 지연시간의 조정으로 타임슬롯 액세스를 제한하고 있으나 보다 확실한 보안을 위해서는 암호화, 타임슬롯 호핑(hopping)등을 사용할 수 있다. 보안성외에 망관리와 관련하여 액세스망의 선택시 고려하여야 할 사항들은 다음과 같다.

- 고장시의 재구성(reconfiguration) 방안 (안정성)
- 새로운 가입자의 추가 및 삭제시의 편리함
- 과금을 위한 트래픽 수집의 용이성
- 사용자측에서의 망관리기능 제공 범위

### 3-4. 기술과 비용

B-ISDN에서는 전송매체로 광섬유나 동축선을 사용하는 것을 기본으로하고 있으나 발전 과도기에서는 특히 거주지 가입자나 소규모 사업자 가입자의 경우는 최종 가입자 선로에서 동선을 사용하는 단계가 있을 것이다 그러나 동선으로는 144kbps 혹은 T1 정도로 속도제한을 받기 때문에 광대역 서비스를 제공할 수는 없게 된다. 따라서 PON시스템의 도입이 선호되고 있으며 장차 고속의 점대점 연결을 요구하는 가입자의 수가 늘어날 경우에는 추가의 광섬유가 설치되거나 WDM을 도입하여야 할 것이다. 현재의 PON기술로는 5에서 10의 가입자가 하나의 광섬유 NT를 공유하면 각각 동선을 설치하는 비용과 비슷한 것으로 나타나고 있다.

엑세스망에 접속할 수 있는 단말(TE)의

수에 관하여, DQDB는 버스 구조이므로 접속되는 단말기의 수가 제한을 받지 않는다. FDDI, ATM, Orwell 등은 링 구조이므로 링회전시간 등에 의하여 접속 단말수가 제한을 받는다. 성형구조의 PON시스템에서 연결할 수 있는 단말의 수는 광섬유 자체, 광접속기, 광분배기 등에 의한 감쇄와 밀접한 관련이 있다.

## 4. MAN을 이용한 사용자-망 인터페이스 설계

IEEE 802.6에서 정의한 DQDB MAN 프로토콜은 앞의 2장과 3장에서 논의한, B-ISDN의 액세스망으로 적합할 것으로 기대되어 많은 연구의 대상이 되었다. DQDB MAN과 B-ISDN은 프로토콜 데이터 단위의 유사성으로 상호 접속시 데이터의 분할/조립 부담이 매우 적게 하였고 DQDB MAN의 MAC 프로토콜 상위계층과 B-ISDN AAL계층의 정의에서도 상호 접속을 고려하고 있다. 지역망의 B-ISDN의 액세스망으로 사용된 형태를 그림2에 나타냈다<sup>7)</sup>.

DQDB MAN이 B-ISDN의 액세스망으로 동작하기 위하여는 두 망간의 연동장치가 필요하며 이 연동장치에서 필요한 접속기능 요구사항은 다음과 같다. 첫째, 접속이 이루어지는 접속점 및 접속계층의 선정과 수용할 수 있는 서비스의 선정이 필요하다. 둘째로 두 네트워크의 프로토콜 정합기능과 주소법, 호접속 방법 및 경로배정방법이 정의되어야 한다. 셋째로 접속의 관리와 대역할당, 과밀제어, 오류제어가 필요하다. 본 논문에서는 이러한 접속 요구사항중에 두통신망의 계층별 프로토콜의 정합성을 살펴보겠다<sup>8)</sup>.

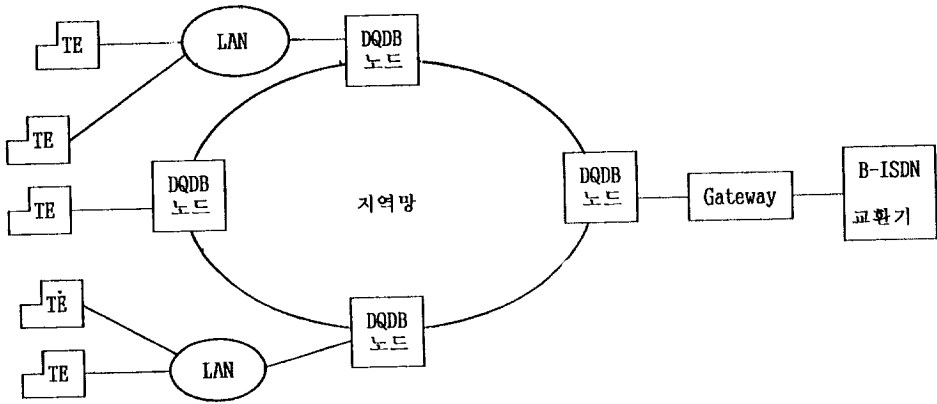


그림 2. 지역망이 B-ISDN의 액세스망으로 사용된 형태  
**Fig. 2. DQDB MAN as an access network to B-ISDN**

#### 4-1. 물리계층

ATM네트워크의 물리계층은 ATM계층이 전송매체에 무관하게 ATM 썬을 전송하도록 한다. DQDB도 다양한 PLCP(Physical Layer Convergence Procedure)에 의해서 다양한 전송속도의 전송매체를 지원할 수 있다. 현재 DS3(44.736Mbps), DS1(1.544Mbps), SDN-ET STS-3c(155.52Mbps)의 PLCP규격이 정의되었고 2.048Mbps 디지털 계위(G.703)를 지원하기 위한 연구도 진행중이다<sup>9)</sup>.

#### 4-2. ATM 계층

ATM 썬과 DQDB슬롯은 53 옥텟의 같은 크기를 갖는다 그러나 이들이 ATM계층 그리고 QA(Queued Arbitrated) 액세스 기능에서 각각 사용하는 헤더의 길이는 5 옥텟으로 같지만 각 구간의 용도는 다르다. ATM계층에서 접속이 이루어지려면 접속기에서 이들의 프로토콜 변환을 하여야 하는데 다음과 같은 차이를 해결해야 한다.

첫째로 B-ISDN UNI의 GFC(Generic Flow Control)를 연동장치에서 어떻게 처리할지를 정의하여야 한다. DQDB MAN에서는 MAC 프로토콜을 이용하여 흐름제어를 수행한다고 볼 수 있으나 B-ISDN에서는 4비트의

GFC로 흐름제어를 하여야 한다. GFC는 주로 CBR 서비스를 보장하기 위하여 VBR서비스 그리고 폭주성의 비연결성 데이터의 단기간 무하를 줄이는 등의 목적으로 사용될 것으로 연구되고 있다. 따라서 GFC는 적어도 둘 이상의 액세스 우선순위를 가져야 할 것이다.<sup>10)</sup>.

둘째로 VPI/VCI의 변환방법이 정의되어야 한다. DQDB에서는 VPI를 사용하지 않으며 연동장치의 DQDB의 VCI와 ATM네트워크의 (VPI+VCI)를 변환해 주어야 한다.

셋째로 PT(Payload Type)사용법이 정의되어야 한다. 현재 ATM의 PT는 사용자 정보를 나타낼 때 PT=00만을 정의하고 있다. DQDB에서도 이 값은 같다. 특히 DQDB MCF(MAC Convergence Function)의 QA-segment의 경우는 반드시 PT=00가 되도록 규정하고 있다(이때의 VCI값은 모두 1이다). DQDB네트워크가 멀티포트 브리지로 연결될 때, 제어신호를 구분하기 위해서 PT를 사용하는 것이 검토되고 있다. B-ISDN의 CLP(Cell Loss Priority)는 과밀제어(Congestion control)를 위하여 사용되고 DQDB의 SP(Segment Priority)는 DQDB망들이 멀티포트 브리지로 연결될 때 사용하기 위하여 준비된 2비트이다. 하나의 DQDB망에서는 과밀

제어가 필요없지만 여러 DQDB망이 브리지로 연결될 때에는 필요하다.

#### 4-3. ATM Adaptation 계층(AAL)

AAL은 ATM셀의 정보단위로 분해/조립하는 SAR부계층과 AAL의 SAP(Service Access Point)에 서비스를 제공하는 CS(Convergence Sublayer)으로 되어 있다. DQDB망과 ATM네트워크와의 접속이 ATM계층에서 이루어지려면 각각의 상위 계층인 DQDB계층의 Convergence기능과 AAL이 일치해야 하나 이것은 어려우므로 부득이 접속은 AAL계층 혹은 그 이상에서 가능하다(단, B-ISDN이 셀 릴레이의 기능만을 수행하는 경우는 제외). AAL계층에서 접속되려면 역시 두 네트워크는 상위에서 동일한 프로토콜을 가지고 있어야 한다(LLC, LAPD, TCP/IP 등).

B-ISDN에서는 AAL계층에서 제공하는 서비스를 네가지로 분류하고 있으며 특히 LAN에서 발생하는 트래픽의 대부분인 비연결성 데이터 서비스를 우선적으로 제공하려고 하고 있다. 이를 위하여 CCITT에서는 CLSF(Con-

#### 4. 결 론

본 논문에서는 B-ISDN을 이용하기 위한 액세스망을 설계, 구현할 때에 고려되어야 할 사항들을 연구하였으며 MAN을 이용하여 이를 구현하기 위하여 필요한 기능들을 검토하였다. 이를 위해서 가입자의 종류와 각각의 경우에 요구하는 광대역 서비스를 정의하고, 액세스망의 중요부분인 CPN의 구조, 멀티액세스 프로토콜의 성능, 망관리 그리고 현재의 구현기술과 비용문제를 검토하였다. CPN의

구조로는 성형구조의 PON, 버스구조의 DQDB, 링구조의 ATMR, Orwell 등을 고려하였다.

버스구조의 DQDB MAN이 액세스망으로 사용되기 위하여는 두망간의 접속장치를 통하여 제공되는 서비스의 정의, 호 및 연결관리, 프로토콜 정합, 라우팅 등의 릴레이 기능이 필요하며 초기에는 우선적으로 비연결성 데이터 서비스를 제공하기 위하여 표준화 및 구현 기술에 많은 연구가 수행되고 있다.

#### 참 고 문 헌

1. N. Tokura et al., "Subscriber access network architecture based on ATM techniques", Proceeding of Globecom, pp. 1655~1659, 1989.
2. K. Iguchi et al., "Subscriber access scheme for broadband ISDN", Proc. ICC, pp. 663~669, 1990.
3. Proposed Standard : DQDB Metropolitan Area Network, D15, Oct. 1990.
4. Specification of the Asynchronous Transfer Mode Ring (ATMR) Protocol, Ver. Al. 1, Japanese National Body, July 1991.
5. D. Faulkner and D. I. Fordham, "Broadband Systems on passive optical network", British Telecom Tech. Journal, Vol. 7, No. 2, 1990.
6. 김화중, "B-ISDN의 액세스망 설계 기준", JCCI(Joint Conference on Communication and Information), pp. 71~74, Apr. 1991.
7. A. Biocca et al., "Architectural Issues in the Interoperability between MANs and the ATM Network", Proc. XIII ISS, 1990.
8. H. J. Kim and J. W. Lee, "Gateway of

- DQDB MAN and ATM-based network”, Proc. of the 4-th JK-CNSS, pp. 1~6, Sendai, Japan, July 1991.
9. R. Brandwein, T. Cox, J. Dahl, “The IEEE 802.6 Physical Layer Convergence Procedures”, IEEE LCS Magazine, May 1990.
  10. B. Materna et al., “Evolution from LAN and MAN access networks towards the integrated ATM network”, Proceeding of Globecom Conf., pp. 1455~1461, 1989.
  11. S. I. Iisaku and M. Ishikura, “ATM network architecture for supporting the connectionless service”, Proc. IEEE INFOCOM'90, 1990.