

流路彎曲部の 曲率比와 曲率係數에 관한 研究

A Study on the Curvature Ratio and Coefficient in Channel Bend

정 용 태* · 이 진 은** · 송 재 우***
Chung, Yong Tai · Lee, Jin Eun · Song, Jai Woo

Abstract

Based on the momentum equation for the flow in a stream bend, the force per unit area which the flow exerts on the outer of a bend is directly proportional to a certain curvature coefficient, $C\alpha$. This coefficient is dependent on the ratio of bend radius (R) to flow width (W), as well as on the coefficient of dynamic bedload friction, $\tan\alpha$. According to the results of the data analysis for the downstream at the Han river, the range of R/w values is between 2.0 and 4.0. Exploring the variations of $C\alpha$ with R/w values a functional relationship which, for the known values of $\tan\alpha$, shows maximum values of $C\alpha$ for R/w values between 2.21 and 4.42 in 1963, while in 1981 its values lied between 1.93 and 3.54.

요 지

운동량방정식을 이용한 하천만곡부 외측제방에 작용하는 단위면적당 수류력은 흐름의 특성, 토사의 특성 및 만곡부의 기하학적 인자의 함수인 곡률계수로 표현할 수 있다. 일반적으로 곡률비가 2.0~4.1인 경우에 외측제방에 작용하는 수류력이 가장크게 나타나는데 한강하류부의 경우 곡률비가 2.0~4.0에 집중된 것은 전구간에서 제방침식을 받게될 가능성이 높을 것으로 사료되어 하천개수계획수립시 필수적으로 고려되어야 하며 철저한 호안공 등의 방법으로 보완되어야 할 것이다. 한편 곡률계수가 최대인 곡률비의 범위가 1963년의 경우 2.21~4.42이고 1981년에는 1.93~3.54이며, 인위적인 하천개·보수공사를 고려한 연간 평균유로이동률이 1967년까지 4.68m/yr이고 1981년까지는 10.48m/yr이다.

1. 서 론

자연하천에서는 대부분 불규칙한 사행하천을 이루고 있으므로 사행하천의 변화에 대한 보다 정확

한 변동실태 파악이 시급한 실정이다.

한강하류부에 대한 평면적 이동은 1930년 이전은 거의 無堤部이던 것을 1935년까지 우안측에 일산제를 비롯하여 좌안측에 부평제, 양촌제 등을 축조하

*정회원 · 홍익대학교 과학기술연구소 연구원

**정회원 · 홍익대학교 대학원 토목공학과

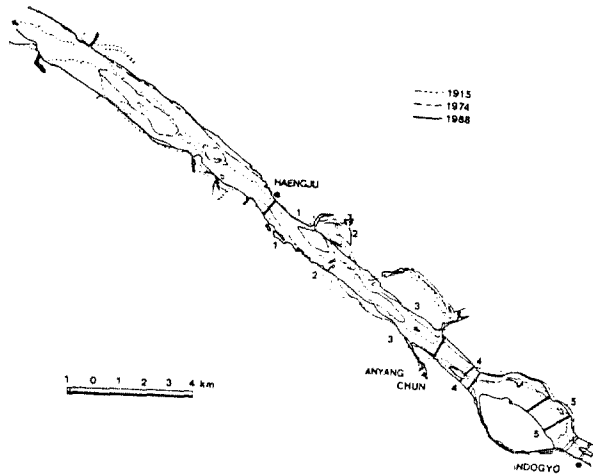
***정회원 · 홍익대학교 공과대학 토목공학과 교수

였다. 일반적으로 자연하천에서는 상류보다 하류의 수면 및 하산종단 구배가 감소하고 특히 유로의 만곡현상은 하류일수록 심한것이 보통이나 한강하류부는 유로가 인위적으로 고정되어 별다른 만곡현상을 나타내지 않는다고 추정되며, 그 이후 행주수위표의 상류 1.6km구간, 난지도의 3.5km구간, 그리고 잠실의 4km구간의 유로가 분류되던 것이 정리되었고, 서울대교 하류의 범섬을 축소하므로써 평균유로폭이 증가되기도 하였으나, 그림 1에서 보는 바와 같이 지점별로 하폭이 차이가 나는 원인은 인위적인 제방축조 및 호안의 설치, 유수로 인한 하안의 세굴 및 고수부지의 퇴적 등이라 할 수 있다^(12, 15).

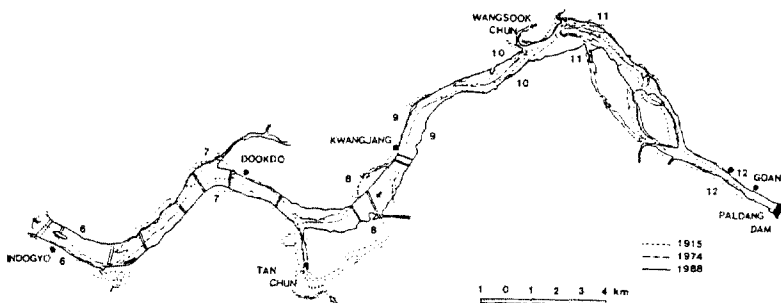
본 연구의 목적은 한강하류부인 팔당댐으로부터 일산제까지 곡률비와 곡률계수 및 유로이동률(the rate of channel migration, M, m/yr)을 구하여 이

들간의 관계를 분석하므로써 인공제방설계의 타당성을 고찰하고, 또한 하천만곡부 외측제방에 대한 단위면적당 수류력을 곡률계수의 함수로 표현하므로써 하천개수계획수립에 활용할 수 있게 하는데 있다.

Brice⁽⁵⁾에 따르면 유로이동률은 유로폭의 0.01배로 증가한다고 밝혔으며, Hooke⁽⁶⁾는 유로이동률과 유역면적간의 관계분석으로부터 유로이동률은 유역면적의 0.05배에 비례함을 보였으며, 유로이동을 지배하는 주요인자가 곡률비라고 제안한 바 있는 Hickin & Nanson⁽⁷⁾, Nanson & Hickin⁽¹⁰⁾에 의해 곡률비와 유로이동률과의 관계식을 제시하였고, Ikeda 등⁽⁹⁾에 의하면 유로이동률은 홍수유량시에 제방근처의 평균유속과 단면의 평균유속과의 차에 비례한다고 제안하였다.



(a) 일산제-인도교수위표구간



(b) 인도교수위표-팔당댐구간

그림 1. 한강하류부의 경년적 변화

유로이동물이 최대가 되는 곡률비에 대해 Bagnold⁽¹⁾는 2.0이고, Hickin⁽⁶⁾의 연구결과 2.1로 나타났다. 또한 Begin^(2, 3)에 의하면 3.0이며, 곡률비가 1.0보다 적거나 18.0보다 큰 경우에 유로이동물이 0에 접근한다고 하였다. 우리나라의 경우 고⁽¹³⁾는 만곡부형상에서 하상변동과 유사기구를 종합분석하였으며, 윤⁽⁶⁾은 만곡수로에서 에너지 손실 및 중심각의 변화에 따른 흐름특성을 연구한 바 있으나, 유로변화에 관한 연구는 송⁽¹⁵⁾에 의해 제방과괴의 위치가 만곡부정점에서 하폭의 1-2배 하류부의 요안부가 홍수로 인한 확대하폭의 길이이상으로 나타난다고 하였을 뿐 아직까지 미흡한 실정이다.

본 연구에 이용된자료는 국립지리원발행 1:50,000지형도와 건설부 및 서울지방국토관리청에서 간행한 기존보고서의 자료를 이용하였다.

2 사행유로의 일반적인 특성

2.1 사행형

자연하천의 만곡부에서 유로이동은 하천의 변화에 가장 큰 영향을 미치는 것들 중의 하나로써 사행발달은 수리학적으로는 수류력에 의하여 유로의 만곡부에서 최심선이 요안측으로 치우치므로써 외측제방을 침식하게되고, 반대로 철안측은 유속이 감소하게 되어 퇴적이 생기게 된다. 이러한 현상이 반복되므로써 그림2와 같이 사행현상이 전개되는데 일반적으로 사행형(meander loops)을 대별하면 다음과 같다⁽⁹⁾.

- 1) 단순 대칭형(simple symmetrical loops)
- 2) 단순 비대칭형(simple asymmetrical loops)
- 3) 복합 대칭형(compound symmetrical loops)
- 4) 복합 비대칭형(compound asymmetrical loops)

2.2 유로이동형

그림 3에서 보는 바와 같이 평면적인 유로의 이동형을 분류하면 다음과 같다⁽⁹⁾.

- 1) 확대(extension)
축방향으로 유로의 만곡부가 이동하는 형(그림 3a)
- 2) 평행이동(translation)
유로의 만곡부가 하류방향으로 회전하면서 이동하는 형(그림 3c)
- 3) 회전(rotation)

사행형이 유지되면서 하류방향으로 이동하는 형(그림 3b)

4) 전환(conversion)

두개이상의 사행형이 복합되어 변화하는 형(그림 3d)

5) 捷水路(cutoff)

축방침식에 의한 유로의 이동때문에 만곡부의 상류와 하류가 가장 접근하는 부분인 頸狀部(neck)가 절단되는 형(그림 3e, f)

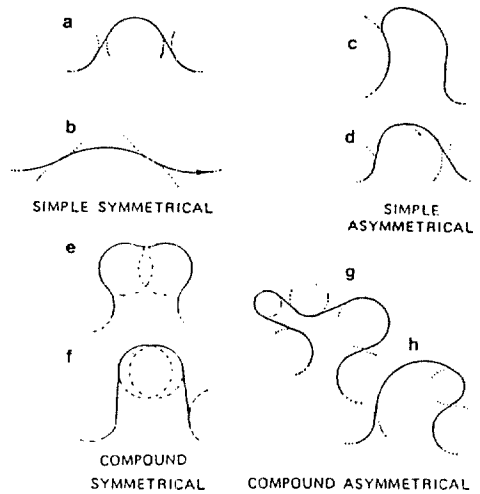


그림 2 사행형의 유형

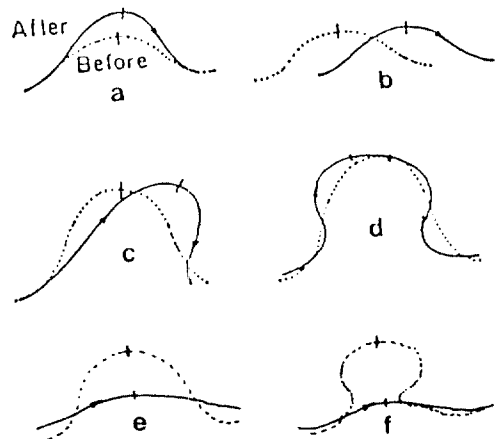


그림 3 사행형전개의 분류

그림 2와 3에서 보는 바와 같이 자연하천에서의 평면적인 사행형이 매우 복잡하게 전개되므로 하천개수계획시에 토사의 유송 및 하도의 변화뿐만 아니라 유로이동에 영향을 미치는 곡률반경은 재해방지의 관점에서 반드시 다루어져야 할 사항이다.

3. 기본 이론

사행유로의 변화를 해석하는 방법의 하나로써 운동량방정식을 이용하여 만곡부의 외측제방에 작용하는 단위면적당 수류력을 구해보면 다음과 같다.

$$\frac{F}{A_b} = \frac{\rho Q U \sqrt{2(1-\cos\theta)}}{y_c R_w \theta} \quad (1)$$

F : 외측제방에 작용하는 수류력

ρ : 물의 밀도

Q : 유량

U_c : 최심선에 따른 유속

θ : 만곡부의 협각

A_b : 수류력이 미치는 요안축의 단면적

y_c : 최심선에서의 수심

R_w : 만곡부의 외측제방 곡률반경

식(1)을 곡률반경과 하폭의 비의 함수로 나타내기 위하여 최심선에서의 유속은 평균유속에 유속계수(C_u)를 곱한 것과 같다고 보면 다음과 같다.

$$U_c = C_u U \quad (2)$$

또한 흐름의 연속방정식에 의한 유량은 다음과 같다.

$$Q = w y_m U \quad (3)$$

y_m : 평균수심

식(2)과 식(3)을 대입해서 정리하면 다음과 같다.

$$\frac{F}{A_b} = C_u \frac{y_m}{y_c} \frac{W}{R_w} \frac{\sqrt{2(1-\cos\theta)}}{\theta} \rho U^2 \quad (4)$$

그림 5에서 흐름방향과 횡방향에 대한 토입자에 작용하는 힘의 평형조건으로부터 흐름방향에 대하여

$$F_D \cos \phi = W \cos \beta \tan \alpha \quad (5)$$

횡방향에 대하여

$$F_D \sin \phi = W \sin \beta \quad (6)$$

여기서, F_D : 입자의 하강에 저항하는 항력

ϕ : 흐름방향과 항력이 이루는 편각

W : 수중에서의 입자무게

β : 유로의 횡방향경사

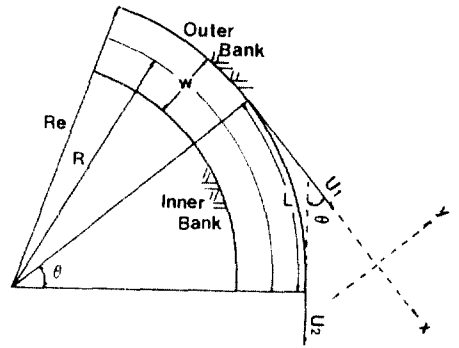


그림 4. 만곡부에 작용하는 성분

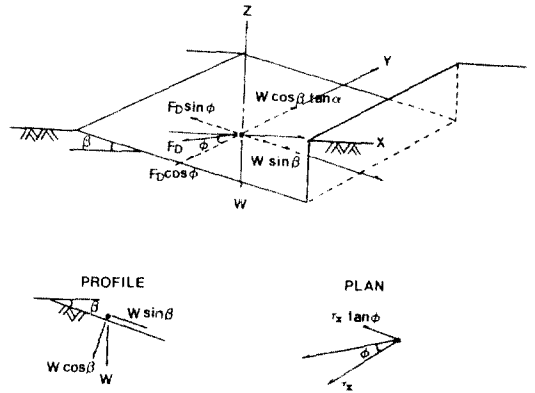


그림 5. 하상입자에 작용하는 성분

$\tan \alpha$: 하상입자간의 충돌에 의해서 발생하는 동역학적마찰계수

식(5)와 (6)으로부터 다음과 같이 된다.

$$\tan \phi = \frac{\tan \beta}{\tan \alpha} \quad (7)$$

한편 Rozovskii⁽¹¹⁾에 따르면 편각 ϕ 는 유로의 횡방향경사 β 와 하상입자간의 충돌에 의해서 발생하는 동역학적마찰계수인 $\tan \alpha$ 의 비로써 다음과 같다고 하였다.

$$\tan \phi = D \frac{y}{r} \quad (8)$$

여기서 D 는 입자의 수심과 곡률반경에 따른 상수이다.

그리고 $\tan \beta = \frac{dy}{dr}$ 이므로 식(7)과 식(8)은 다음과 같다.

$$\frac{dy}{dr} = \frac{y D \tan \alpha}{r} \quad (9)$$

식(9)를 적분하면 식(10)이 되고

$$y = y_0 \left(\frac{r}{r_0} \right)^{D \tan \alpha} \quad (10)$$

여기서, y_0 , r_0 는 각각 기준면에서의 수심과 곡률반경으로써 유로의 중심선을 기준면으로 하여 최심선에 대한 식(10)을 정리하면 다음과 같다.

$$\frac{y_i}{y_m'} = \left(\frac{R_i}{R} \right)^{D \tan \alpha} \quad (11)$$

R , R_i 는 각각 유로의 중심선과 최심선을 지나는 만곡반경이며, 중심선의 수심 y_m' 이 평균 수심과 같다고 보고, $R_i \approx R_e = R + w/2$ 라 하면 식(11)은 다음과 같이 표현할 수 있다.

$$\frac{y_m}{y_i} = \left(\frac{R + \frac{w}{2}}{R} \right)^{-D \tan \alpha} = \left(1 + \frac{w}{2R} \right)^{-D \tan \alpha} \quad (12)$$

한편, 식(4)로부터 w/R_e 는 다음식으로 나타낼 수 있다.

$$\frac{w}{R_e} = \frac{1}{\frac{R_e}{w}} = \frac{1}{R + \frac{w}{2}} = \frac{1}{\frac{R}{w} + \frac{1}{2}} \quad (13)$$

따라서 식(12)와 식(13)을 식(14)에 대입하면 다음과 같다.

$$\frac{F}{A_b} = C_u \left(1 + \frac{1w}{2R} \right)^{-D \tan \alpha} \frac{1}{\frac{R}{w} + \frac{1}{2}} \sqrt{\frac{2(1 - \cos \theta)}{\theta}} \rho U^2 \quad (14)$$

위의 식으로부터

$$C\alpha = \frac{\left(1 + \frac{1w}{2R} \right)^{-D \tan \alpha}}{\frac{R}{w} + \frac{1}{2}} \quad (15)$$

여기서, $C\alpha$ 는 무차원으로써 곡률계수(curvature coefficient)라 하며 식(14)를 정리하면 다음과 같이 만곡부위측제방에 작용하는 단위면적당 수류력이 된다.

$$\frac{F}{A_b} = C_u C\alpha \frac{\sqrt{2(1 - \cos \theta)}}{\theta} \rho U^2 \quad (16)$$

4. 분석 및 고찰

4.1 기하학적특성인자의 분포

그림1에 표시한 바와 같이 팔당댐을 기준으로 하류방향의 연장에 따른 12개 지점의 하폭, 곡률비, 유로이동률 및 하상평균입경의 분포를 그림 6에 도시해 본 결과 팔당댐에서 왕숙천이 합류하는 지점에 이르기까지 하폭의 변화가 거의 발생하지 않았으나 왕숙천합류점 하류부에서는 전체적으로 하폭이 감소하고 있다(그림 6a). 이는 한강하류부의 토지이용의 극대화에 따른 하천유로의 정비에 기인한 것으로 사료되며, 곡률비가 2.0-4.1인 경우 외측제방에 작용하는 수류력이 가장크게 나타난다는 연구결과에 비추어 볼때⁷⁾ 그림 6b에서 볼 수 있듯이 곡률비가 2.0-4.0에 집중된 것은 한강하류부의 전구간에서 제방침식이 가중하게 될 가능성이 많은 것으로써 하천개수 계획시 고려되어야 할 것으로 사료된다. 한편 하천제방공사를 고려한 연간 평균유로이동률은 1967년까지 4.687m/yr인데 비해 1981년까지 10.485m/yr로서 이는 1967년 이후 개·보수공사가 활발하게 진행되었다는 것을 알 수 있다(그림 6c).

또한 일반적으로 하류로 갈수록 하상입경이 감소하는 경향이 있는데 팔당댐 직하류부에서 1967년보다 1981년의 경우 크게 나타난 것은 댐 완공후 토사의 차단으로 소입자가 씻겨내려가므로써 Armoring현상이 발생한 것으로 사료된다(그림 6d).

표 1. 한강하류부 지점별 기하학적 인자

구 분	측 점											
	1	2	3	4	5	6	7	8	9	10	11	12
곡률비(R/w)	2.56	6.87	2.50	3.83	23.60	3.67	3.98	4.02	3.03	3.11	2.61	5.76
이동률(M/m/yr)	12.01	3.28	4.68	6.99	8.05	22.48	16.61	16.95	18.01	4.97	5.60	6.19
곡률계수(Cα)	0.13	0.09	0.13	0.12	0.12	0.12	0.12	0.12	0.13	0.13	0.13	0.10

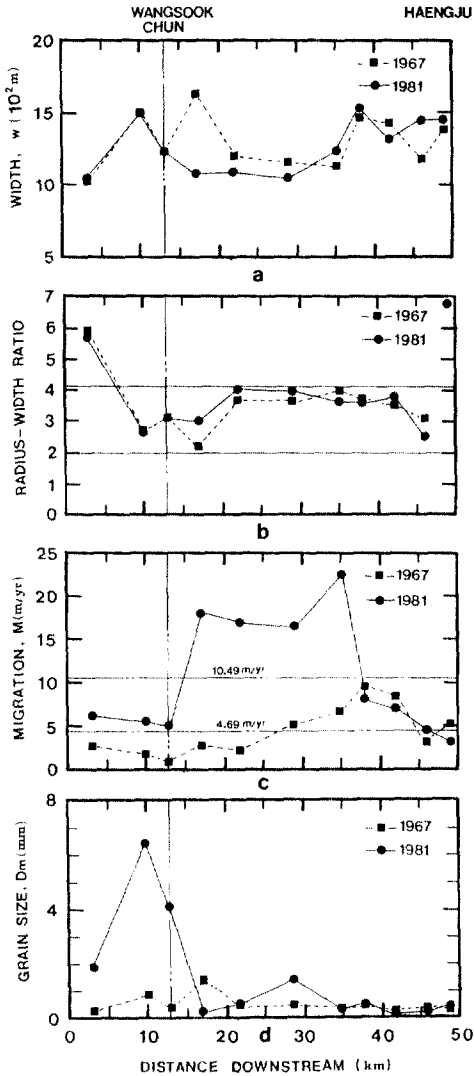


그림 6. 하류부연장에 따른 변화도

42 곡률반경과 하폭

만곡부의 유로이동에 관한 수리기하학적인 해석을 하기 위하여 무엇보다 고려되어야 할 인자는 곡률반경으로써 한강하류부에 있어서 하폭에 대한 곡률반경의 비를 구하여 빈도를 도시한 결과 그림 7의 (a), (b)와 같으며, 곡률비의 빈도분포가 1963년보다 1981년에 집중된 것은 하천제방공사로 인한 유로의 변화를 구속하므로써 유로의외측제방에 단위면적당 작용하는 수류력을 증가시키게 될 것으로 판단된다.

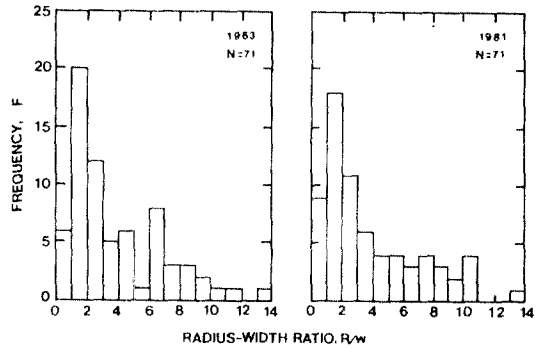


그림 7. 곡률비의 빈도분포

43 곡률비와 곡률계수

식(15)로부터 곡률계수의 값이 최대가 되는 곡률비를 구하면 식(17)과 같고 임의의 수심과 곡률반경에 따른 상수 D 는 Rozovskii⁽¹¹⁾가 제안한 11을 이용하면 하상의 입자분포별로 곡률계수가 최대가 되는 곡률비의 범위를 구할 수 있다.

$$\frac{R}{w} = \frac{1}{2} D \tan \alpha \quad (17)$$

한편 식(16)에서 곡률계수가 최대일때 외측제방의 단위면적당 수류력 또한 최대가 되므로써 이 범위에서 유로변화가 최대가 되므로 그림 8에서 볼 수 있듯이 동역학적마찰계수에 따른 곡률비와 곡률계수의 관계는 하상입경이 작을 수록 곡률계수는 커지고 곡률비의 구간은 좁아지며, 하상입경이 클수록 곡률계수는 작아지고 곡률비의 구간은 넓어진다. 하상재료에 따른 동역학적마찰계수인 $\tan \alpha$ 의 범위는 점토 0.25-0.36, 모래 0.36-0.58, 자갈 0.47-0.58, 작은돌인 경우 0.70-1.11이므로 중앙치에 대한 가중치를 고려하여 한강의 경우 $\tan \alpha$ 를 구한 결과 1963년의 경우⁽¹²⁾ 입도분포가 자갈 30%, 모래 70%이므로 0.51이고, 1981년의 경우⁽¹²⁾ 자갈 15%, 모래 68%, 실트 및 점토 17%이므로 0.47을 얻었으며 곡률계수가 최대가 되는 곡률비의 범위가 1963년의 경우 2.21-4.42인 반면 1981년에는 1.93-3.54로써 인위적인 개수공사로인한 외측제방에 작용하게 될 수류력이 증가할 것으로 판단된다.

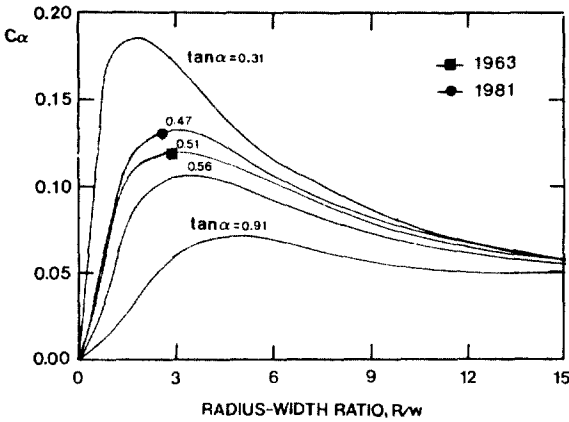


그림 8. 곡률비와 곡률계수간의 관계

5. 결 론

운동량방정식을 이용한 한강하류부에 대한 제방안정을 검토한 연구결과를 요약하면 다음과 같다. 한강하류부의 경우 곡률비는 2.0-4.0에 집중되는데 일반적으로 곡률비가 2.0-4.1인 경우에 외측제방에 작용하는 수류력이 가장 크게 나타나는 것에 비추어볼때 구조적으로 제방침식의 가능성을 내재하고 있는 것으로 사료된다. 하천제방공사를 고려한 연간평균유로이동률은 1967년까지 4.687m/yr인데 비해 1981년까지는 10.485m/yr로 증가된 것으로 나타났다. 하상입자의 분포에 따른 곡률계수와 곡률비의 관계로 부터 하상입자가 작을수록 곡률계수는 작아지고 곡률비의 구간은 넓어지는 변화를 보여주며, 한강하류부의 경우 하상입도분포를 고려하여 곡률계수가 최대인 곡률비의 범위를 구한 결과 1963년의 경우 2.21-4.42이고 1981년에는 1.93-3.54로서 인위적인 개수공사로 인한 외측제방에 작용하는 수류력이 증가할 것으로 판단되며, 이에 상응하는 호안공의 설계 및 시공상의 보완과 평상시의 유지관리에 철저를 기해야 할 것으로 판단된다.

자연하천유로의 변화는 매우 불규칙하게 나타나므로 유로의 전체적인 변화정도를 정확하게 파악하기 위하여 장기간의 자료가 필요하리라 사료되지만, 본 연구에서는 자료획득이 어려워 기존보고서의 자료를 최대한 활용하는데

그쳤으나, 앞으로 많은 자료의 축적이 있어야 할 것으로 사료된다.

참 고 문 헌

1. Bagnold, R.Á., "Some Aspects of the Shape of River Meanders.", U.S.Geological Survey Prof, Paper 282-E, 1960, pp.1-10
2. Begin, Z.B., "Stream Curvature and Bank Erosion : A Model Based on the Momentum Equation.", *Journal of Geology*, Vol.89, No.4, 1981, pp.497-504.
3. Begin, Z.B., "Curvature Ratio and Rate of River Bend Migration Update.", *Journal of Hydraulics Engineering*, ASCE, Vol.112, No.10, 1986, pp. 904-908.
4. Brice, J.C., "Evolution of Meander Loops.", *Geological Society of America Bulletin*, Vol.85, 1974, pp.581-586.
5. Brice, J.C., "Stream Channel Stability Assessment," Report No.FHWA/Rd-82/021, Federal Highway Administration, Washington, D.C., 1982.
6. Hickin, E.J., "The Development of Meanders in Natural Channels.", *American Journal of Science*, Vol.274, 1974, pp.414-442.
7. Hickin, E.J., and G.L. Nanson, "The Character of Channel Migration on the Beatton River, Northwest British Columbia.", *Geological Society of America Bulletin*, Vol.86, No.4, 1975, pp.487-494.
8. Hooke, J.M., "Magnitude and Distribution of Rates of River Bank Erosion", *Earth Surface Processes*, Vol.5, 1980, pp.143-157.
9. Ikeda, S., G. Parker and K. Sawai, "Bend Theory of River Meanders, Part I. Linear Development.", *Journal of Fluid Mechanics*, Vol. 112, 1981, pp.363-377
10. Nanson, G.L., and E.J. Hickin, "Channel Migration and Incision on the Beatton River," *Journal of Hydraulics Engineering*, ASCE, Vol. 109, No.3, 1983, pp.327-337.
11. Rozovskii, I.L., "Flow of Water in Bends of open

- Channels,*" The Israel Program for Scientific Translation, Jersusalem, Israel., 1961, pp.193-199.
12. 건설부, "한강하상변동조사보고서," 1963, 1981.
 13. 고재웅, "만곡수로에서의 하상변동에 관한 연구", **한국수문화회지**, 제8권 제2호, 1975, pp.75-80.
 14. 서울지방국토관리청, "한강하류부하상변동조사보고서", 1985.
 15. 송재우, "우리나라 하천의 사행특성에 관한 연구", 박사학위논문, 연세대학교 대학원, 1980.
 16. 윤세의, "수심이 얕은 고정상 만곡수로에서의 흐름 특성 해석", 박사학위논문, 연세대학교 대학원, 1986.
(接受: 1990. 11. 9)