

# 四角 衝突水噴流의 熱傳達增進에 關한 研究

## A Study on Heat Transfer Augmentation in Rectangular Impinging Water Jet System

朴 性 衍\*, 李 鍾 洙\*, 嚴 基 讚\*\*, 徐 正 閔\*\*\*  
S. Y. Park, J. S. Lee, K. C. Ohm, J. Y. Seo

### ABSTRACT

The purpose of this study is an augmentation of heat transfer in the case of upward rectangular impinging water jet system. The variables of this study are nozzle-to-heated surface distance, jet velocity and supplementary water height. Optimum heights of supplementary water which augment the heat transfer rate are  $S/B=2$  for  $H/B=30$  and  $S/B=1$  for  $H/B=40, 50$ . On the Y-direction of nozzle, there exhibits the secondary peak of heat transfer coefficient when supplementary water is not used, however using the supplementary water, it does not exhibit. In the case of using supplementary water, heat transfer coefficient increases not only in stagnation region but also in wall jet region.

### 記 號 說 明

$B$  : 노즐出口幅 [mm]  
 $b_{1/2}$  : 衝突半值幅 [mm]  
 $C_p$  : 靜壓比熱 [J/kg °K]  
 $h$  : 熱傳達係數 [W/m<sup>2</sup> °K]  
 $H$  : 노즐-傳熱面間 距離 [mm]  
 $P$  : 局部壓力 [N/m<sup>2</sup>]  
 $P_s$  : 停滯點에서의 壓力 [N/m<sup>2</sup>]  
 $S$  : 補助水層의 높이 [mm]  
 $T_w$  : 壁面溫度 [°C]  
 $V_o$  : 노즐出口速度 [m/s]  
 $V_i$  : 衝突速度 [m/s]  
 $\mu$  : 粘性係數 [N s/m<sup>2</sup>]

$\lambda$  : 熱傳導率 [W/m °K]

$\nu$  : 動粘性係數 [m<sup>2</sup>/s]

$\rho$  : 密度 [kg/m<sup>3</sup>]

### 1. 緒 論

物體의 加熱 및 冷却의 目的으로 衝突噴流를 利用하면 停滯點 近傍에서 높은 傳熱效果를 얻을 수 있기 때문에 많은 研究가 進行되어 왔다.<sup>1-3)</sup> 이러한 衝突噴流는 비교적 간단한 裝置로 流量制御가 容易하고 또한 群噴流<sup>4)</sup>를 利用하면 넓은 領域에 걸쳐 熱傳達係數가 비교적 等分布의인 加熱 및 冷却面積을 얻을 수 있으므로 強制對流 熱傳達의 한 方法으로

\* 仁荷大學校 大學院

\*\* 仁荷工業專門大學 機械設計科

\*\*\* 仁荷大學校 機械工學科

서 그 工業的 應用도 높다.

衝突噴流 熱傳達到 關한 代表的인 研究로서 Gardon<sup>9)</sup>은 노즐-傳熱面間 距離가 노즐幅의 8~10倍 정도의 位置에서 停滯點의 熱傳達到 最大가 되며, 境界層의 遷移에 의해서 노즐幅의 數倍 下流域에서 第2極大值가 나타난다고 하였고, Pamadi<sup>5)</sup> 등의 研究에서도 熱傳達係數의 第2極大值가 存在함을 밝혔으며, 平田<sup>6)</sup> 등은 壁面의 靜壓分布와, 停滯點 및 半徑方向의 熱傳達 實驗結果가 層流理論式과 一致함을 確認하였다. 그러나 稱田<sup>7)</sup> 등은 下向 衝突水噴流系에서, 嚴<sup>8)</sup>은 上向 衝突水噴流系에서 각각 停滯點에서의 熱傳達到의 勾配가 層流理論值보다 큰 實驗結果를 얻었다.

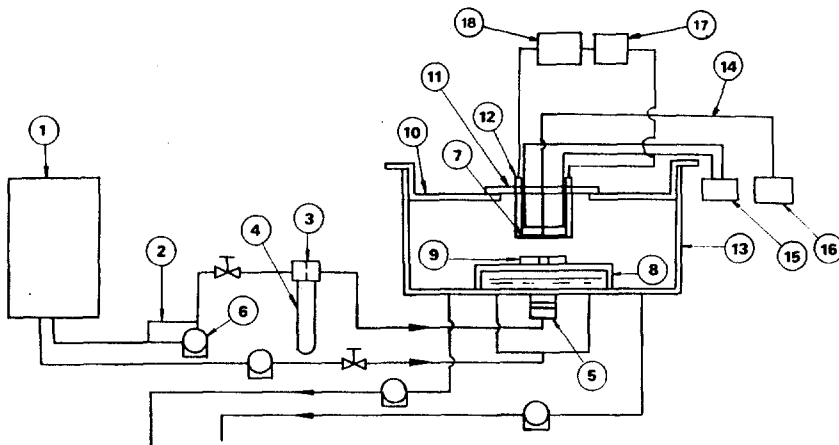
이와 같은 衝突噴流를 利用한 工業的 應用例로서는 非鐵金屬의 燒鈍(annealing), 유리工業, 纖維, 製紙의 乾燥, 高溫 가스터빈翼의 冷却 및 鑛業(mining), 掘鑿產業(excavating)分野 등<sup>9~11)</sup>이 있으며, 最近에 와서는 水噴流를 利用한 材料의 精密加工에도 應用<sup>12)</sup>되고 있다.

本 研究에서는 四角노즐(sine曲線型)을 使用한 鉛直上向 衝突水噴流系에서 水平平板에 대한 單一水噴流 및 補助水 同伴水噴流의 熱傳達 實驗을 통하여 노즐-傳熱面間 無次元距離( $H/B$ )의 變化 및 補助水層 높이( $S/B$ )의 變化에 따른 熱傳達特性을 究明하고, 各 노즐-傳熱面間 距離에 대하여 熱傳達效果의 增進을 위한 最適補助水層 높이를 究明하고자 한다.

## 2. 實驗裝置 및 實驗方法

本 實驗에서 使用한 噴流流體는 冷却效果가 比較的 큰 一般 수도물을 使用하였고, 噴流가 加熱面에 衝突했을 때 傳熱面의 溫度는 飽和 溫度 以下이다. 노즐-傳熱面間 距離는 노즐 出口幅의 30~50倍로 變化시켜 그 無次元 距離로서  $H/B=30, 40, 50$ , 補助水層의 높이는 노즐出口幅의 0, 1, 2, 3倍로 하였으며 그 無次元 높이로서  $S/B=0, 1, 2, 3$ , 그리고 노즐出口 速度는  $V_0=4.4\sim 6.8\text{ m/s}$ 의 範圍로 하였다.

實驗裝置의 概略圖는 Fig.1과 같다.



- |                         |                   |                        |                             |
|-------------------------|-------------------|------------------------|-----------------------------|
| 1. water tank           | 2. fu-jet valve   | 3. orifice             | 4. manometer                |
| 5. nozzle               | 6. pump           | 7. heating plate       | 8. supplementary water tank |
| 9. guide plate          | 10. holding plate | 11. sliding plate      | 12. copper bar              |
| 13. recovery water tank | 14. thermocouple  | 15. digital volt meter |                             |
| 16. thermometer         | 17. ampere meter  | 18. slidac             |                             |

Fig.1 Experimental apparatus of impinging water jet system

水槽에 貯藏된 물은 펌프에 의해 送出되며 오리피스를 通過한 후 노즐에 의해 噴出된다. 이때 노즐出口速度는 流量調節밸브를 調節하여 마노메타에 나타난 水銀 液柱差에 의하여 計算하였다.

衝突板(傳熱面)에 衝突된 물은 回收槽에 의해 밖으로 排水되며, 이때 衝突된 물이 補助水槽로 流入하는 것을 防止하기 위해 案内板을 設置하였다.

流體實驗과 熱實驗을 위해 支持板에는 200×100(mm)의 구멍을 내고 그 面 위에 슬라이딩板을 裝着하였으며 이 슬라이딩板과 衝突板과는 流體實驗의 경우 스크류바(screw bar, 8mm φ)를, 熱實驗의 경우는 銅棒(電極)으로 連結하여 슬라이딩板에 의해 前後左右로의 微細移動이 可能하도록 하였다. 補助水槽內的 補助水層 높이는 補助水 調節밸브를 調整하여 供給된 물의 水位가 主噴流을 噴出시키는 狀態에서 一定하게 維持시켜 所定の 높이에 이르렀을 때 實驗을 實施하였다. 流體實驗에서 使用된 衝突板은 두께 10mm의 아크릴板으로 하여 衝突現象을 觀察할 수 있도록 하였고, 壓力測定을 위하여 靜壓用 pitot管 및 全壓用 pitot管을 裝着하여 그들에 連結한 마노메타에서의 水柱로서 각각 靜壓과 全壓을 測定하였다.

또 熱實驗을 위해서 두께 15mm의 베크라이트板에 스테인레스箔板을 接着하여 傳熱面으로 使用하였다.

本 實驗에서 使用한 四角노즐을 Fig.2에 表示하였다. 內部壁面은 sine curve形이며 노즐出口에서의 速度가 均一하게 되도록 노즐入口에는 디퓨저를 裝着하였다. 노즐入口은 10×10mm, 노즐出口는 20×3(mm)의 치수이며, 座標는 길이 方向을 X座標, 幅方向을 Y座標로 定하였다.

Fig.3은 加熱裝置의 概略圖로서, 스테인레스箔板의 裏面에 中央點(停滯點)으로부터 5mm 間隔으로 熱電對(C-C, φ 70 μm)를 6個 熔着시킨 후 베크라이트板에는 스테인레스箔板을 接着하여 傳熱面을 構成하였으며, 加熱方法은 通電熱方式이고 그 熱流速(等熱流束

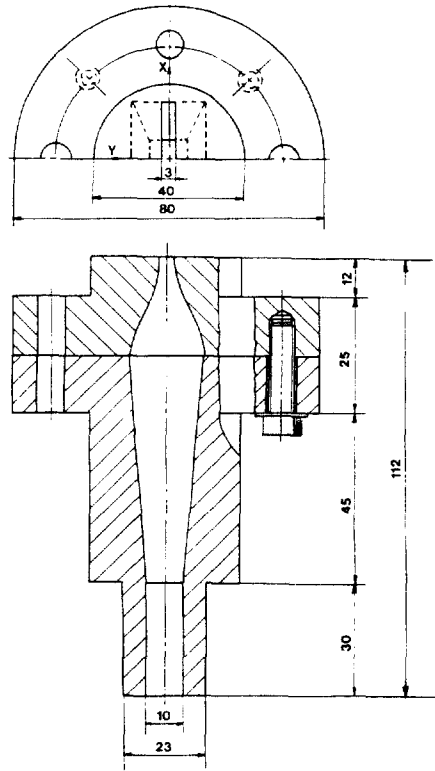
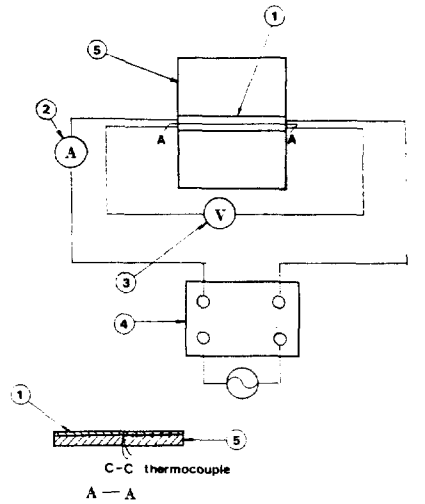


Fig.2 Nozzle and difuser



- 1. heating plate
- 2. ampere meter
- 3. volt meter
- 4. sidac
- 5. impinging plate

Fig.3 Heating apparatus

條件)은 電流計의 電流와 電壓計의 電壓에 의해서 計算된다.

本 實驗에서 測定된 Reynolds 수의 不確定性(uncertainty)은 1.4~2.3%이며 Nusselt 數의 不確定性은 3~15%이다.

### 3. 實驗結果 및 考察

#### 3.1 壁面의 靜壓分布

Fig. 4는 노즐幅 方向으로의 壁面 靜壓分布(各 速度의 데이터는  $S/B=0, 1, 2, 3$ 일 때의 全 데이터를 包含)를 나타낸다. 이 線圖에서 橫軸은 노즐幅 方向의 任意的 距離를 衝突半值幅( $b_{1/2}$ , 停滯點으로부터 노즐幅 方向으로 靜壓이 0이 되는 位置까지의 距離를 定義함)으로 無次元化한 것이고, 縱軸은 任意 位置의 靜壓을 停滯點에서의 靜壓으로 無次元化한 것으로서 衝突領域內의 靜壓分布는  $S/B$ 의 變化 및 노즐出口速度에 關係없이 거의 一定한 曲線의 分布로 나타나며 다음과 같은 式으로 表示할 수 있다.

$$\frac{P-P}{P_s-P} = 1 - \tan^2 \left( 1.543 \frac{Y}{b_{1/2}} \right) \dots (3-1)$$

#### 3.2 停滯點(stagnation point)에서의 熱傳達

Fig. 5~7은 補助水層 높이를 變化시켰을 때 停滯點에서의 熱傳達을 比較한 것으로서 Reynolds 數와 Nusselt 數의 關係를  $S/B$ 를 參數로 하여 圖示한 것이다.

Fig. 5는  $H/B=30$ 인 경우로서  $S/B=2$ 일 때 最大 傳熱效果가 나타나고, Fig. 6, 7에서 보는 바와 같이  $H/B=40, 50$ 인 경우에는  $S/B=1$ 일 때 最大 傳熱效果가 나타나는데, 이것은 適定量의 補助水를 同伴하게 되면 流體輸送量이 增大되어 熱傳達係數의 上昇效果를 가져오는 것으로 생각되며, 補助水를 使用하지 않았을 경우에 비해  $H/B=30$ 의 경우에는 最高 약 22%,  $H/B=40, 50$ 의 경우에는 각각 最高 10% 및 18%의 傳熱增進效果를 얻을 수 있었다.

이러한 現狀은 補助水層 높이가 커지면 補助水 同伴量에 의한 流量增加로 熱傳達係數가

增大하지만, 反面에 主噴流가 補助水를 通過할 때의 抵抗으로 인한 流速의 減少 및 노즐-傳熱面間 距離의 增加에 따른 衝突速度의 減少는 熱傳達係數를 減少시키게 되어, 이들 條件은 熱傳達係數의 變化에 相反되는 效果를 가져오므로 各 노즐-傳熱面間 距離에서 熱傳達效果를 最大로 하는 限界補助水層 높이가 存在함을 意味한다.

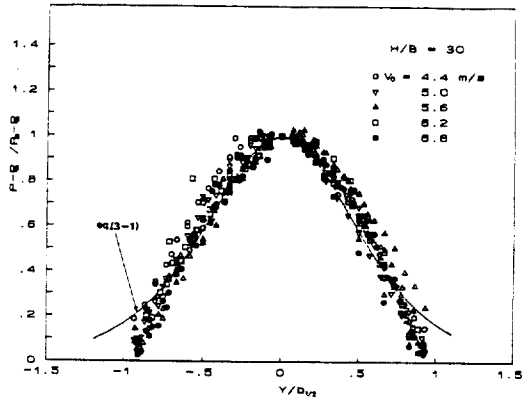


Fig. 4 Static pressure distribution in impingement region

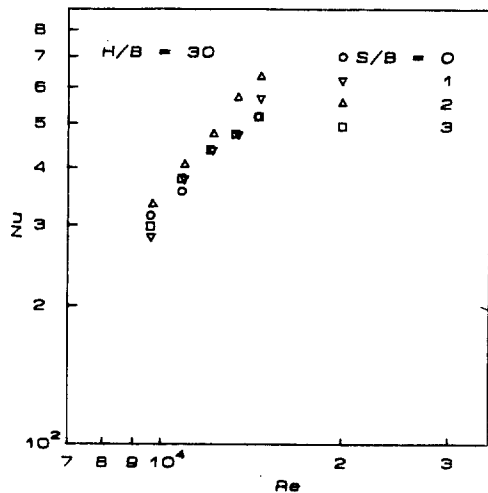


Fig. 5 The effect of supplementary water height on heat transfer of stagnation point

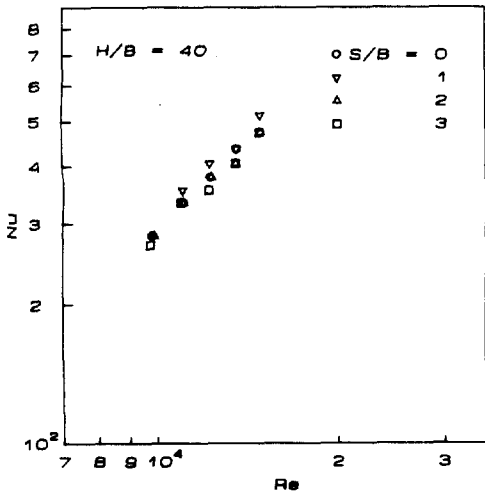


Fig. 6 The effect of supplementary water height on heat transfer of stagnation point

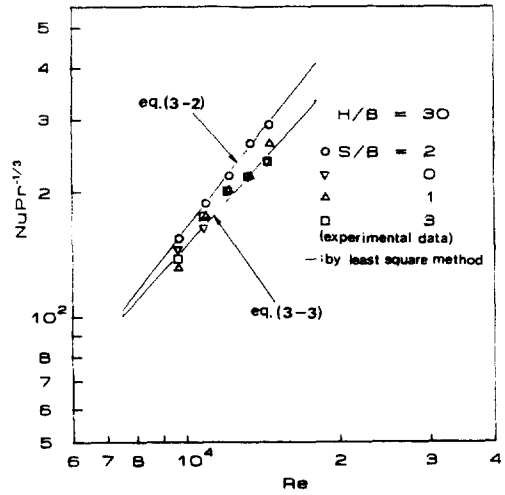


Fig. 8 Heat transfer data at stagnation point

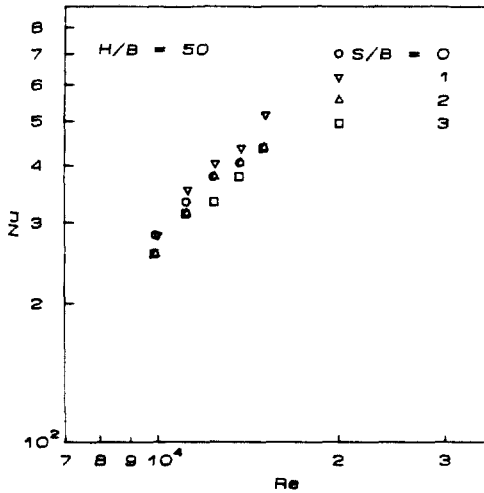


Fig. 7 The effect of supplementary water height on heat transfer of stagnation point

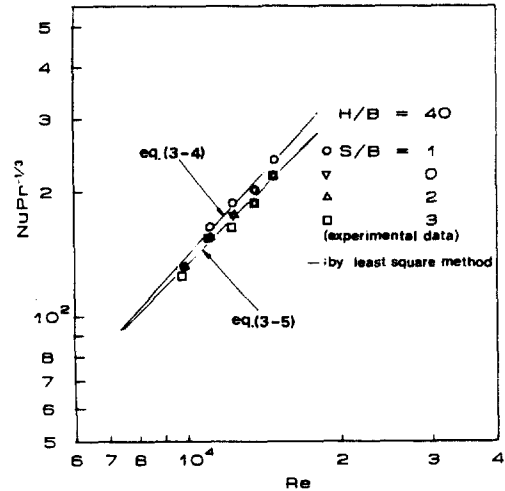


Fig. 9 Heat transfer data at stagnation point

$$Nu = 9.860 \times 10^{-5} Re^{1.555} Pr^{1/3} (S/B = 2) \dots\dots\dots (3-2)$$

$$Nu = 5.528 \times 10^{-4} Re^{1.358} Pr^{1/3} (S/B = 0, 1, 3) \dots\dots\dots (3-3)$$

Fig. 8은  $H/B=30$ 일때 最適補助水層 높이  $S/B=2$ 일때와  $S/B=0, 1, 3$ 의 경우의 實驗結果를 縱軸에는  $Nu \cdot Pr^{-1/3}$ 을, 橫軸에는  $Re$ 를 取하여 比較한 것이다. 全 Reynolds數 範圍에 걸쳐  $S/B=2$ 일때가 傳熱效果가 가장 크며 각각 다음과 같은 無次元式으로 表示된다.

Fig. 9에는  $H/B=40$ 일때 最適補助水層 높이인  $S/B=1$ 과 나머지 경우의 實驗結果를 整理, 比較한 것으로서 各各 다음과 같은 式으로 表示된다.

$$Nu = 5.340 \times 10^{-4} Re^{1.354} Pr^{1/3} (S/B=1) \dots\dots\dots (3-4)$$

$$Nu = 1.639 \times 10^{-3} Re^{1.228} Pr^{1/3} (S/B=0, 2, 3) \dots\dots\dots (3-5)$$

$$Nu = 4.768 \times 10^{-4} Re^{1.364} Pr^{1/3} (S/B=1) \dots\dots\dots (3-6)$$

$$Nu = 1.130 \times 10^{-2} Re^{1.021} Pr^{1/3} (S/B=0) \dots\dots\dots (3-7)$$

$$Nu = 1.679 \times 10^{-3} Re^{1.218} Pr^{1/3} (S/B=2, 3) \dots\dots\dots (3-8)$$

Fig. 10에는  $H/B=50$ 의 경우 最 適 補 助 水 層 높이인  $S/B=1$ 인 경우와  $S/B=0$  및  $S/B=2, 3$ 의 경우의 實 驗 結 果 를 比 較 한 것 으 로 서 各 各 다 음 과 같 은 式 으 로 表 示 된 다.

式 (3-2)~(3-8)은  $Re = 9,600 \sim 15,000$ ,  $Pr = 9.7 \sim 10.3$ 의 範 圍 에 대 한 結 果 式 이 다.

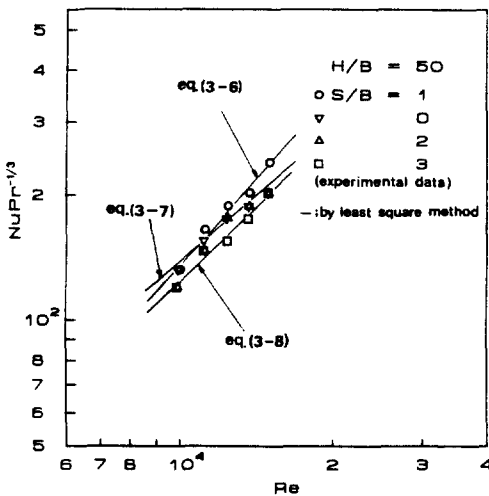


Fig.10 Heat transfer data at stagnation point

### 3.3 熱 傳 達 係 數 의 幅 方 向 및 長 이 方 向 에 대 한 變 化

Fig. 11은  $H/B=30$ ,  $V_0=6.8$  m/s의 경우,  $H/B$ 를 파라미터로 하여 노즐길이 방향(X방향)의 熱 傳 達 係 數 分 布 를 나 타 낸 것 으 로 서, stagnation 領 域 에 서 는 熱 傳 達 係 數 의 變 化 가 없 이 가 장 큰 값을 나타내다가 stagnation 領 域 을 벗 어 난 壁 面 噴 流 領 域 에 서 는 下 流 域 으 로 갈 수 록 점 차 減 少 함 을 알 수 있다.

한편 補 助 水 層 높 이 에 따 른 熱 傳 達 係 數 의 變 化 에 대 해 注 目 해 보 면 補 助 水 를 使 用 하 는 경 우 가 補 助 水 를 使 用 하 지 않 은 경 우 ( $S/B=0$ ) 에 비 해 stagnation 領 域 뿐 만 아 니 라 壁 面 噴

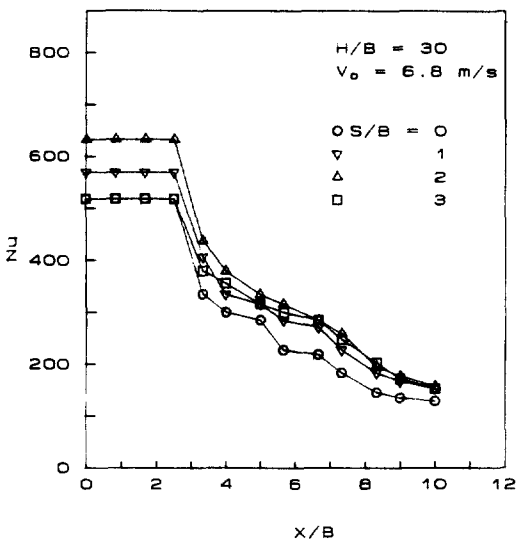


Fig.11 X-directional distribution of heat transfer coefficient

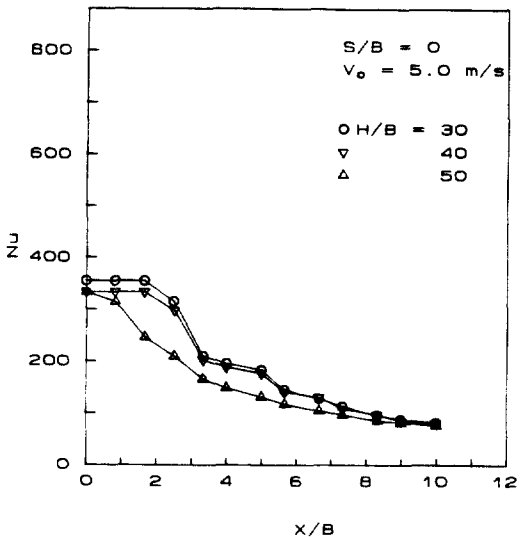


Fig.12 X-directional distribution of heat transfer coefficient

流領域에서도 높은 熱傳達效果가 나타남을 알 수 있다. 이러한 結果는  $H/B=40$  및  $50$ 의 모든 速度에서도 같은 傾向으로 나타난다.

Fig.12는 補助水를 사용하지 않은 單一水噴流의 경우,  $H/B$ 를 파라미터로 하여 노즐 길이 방향의 熱傳達係數의 變化를 나타낸 것이다.

Stagnation 領域 및 壁面噴流領域에서 熱傳達係數는  $H/B$ 가 增大할수록 감소하는데, 이것은  $H/B$ 가 커질수록 衝突速度가 減少하여 결국 全 領域에서의 傳熱效果를 減少시키는 것으로 생각된다. 補助水 同伴 水噴流의 경우도 Fig.13과 같이 비슷한 傾向으로 나타나는데  $X/B$ 가 增加하면  $H/B$ 의 影響이 점차 減少되어감을 볼 수 있다.

다음에는 노즐幅方向의 熱傳達係數分布를 살펴보기로 한다.

Fig. 14는  $S/B=0$ ,  $V_0=5.6$  m/s 의 경우,  $H/B$ 를 파라미터로 하여 노즐幅方向의 熱傳達係數分布를 나타낸 것으로서, stagnation 領域으로부터 下流로 감에 따라 熱傳達係數는 減少하다가  $Y/B=4\sim6$ 의 領域에서는 거의 一定한 값을 가지며, 以後 다시 增加하여  $Y/B=8\sim9$ 의 位置에서 第2極大點이 나타나고 있다.

이와 같이 第2極大點이 나타나는 현상은 Gardon<sup>3)</sup>, Pamadi<sup>5)</sup>의 空氣噴流에서도 나타나고 있으며 境界層의 遷移에 의하여 第2極大值가 나타난다고 하였고, 李<sup>13)</sup>는 空氣噴流의 可視化實驗을 통해 노즐出口에서 生成된 渦流가 점차 發達하여 이것이 境界層에 浸透하여 壁面噴流領域에서의 熱傳達係數의 再上昇效果를 가져온다고 하였다. 따라서 衝突水噴流系인 本 研究에서도 渦流의 發生 때문에 第2極大值가 나타난다고 생각된다.

그러나  $S/B=1$ ,  $V_0=6.8$  m/s 인 경우는 Fig. 15에서 알 수 있는 바와 같이  $S/B=0$ 일때와 같은 熱傳達係數의 再上昇現象은 발견할 수 없다. 이것은 補助水를 使用함으로써 流體輸送量이 增加하고 이에 따른 衝突速度의 減少 및 液體두께의 增加에 따라 渦流發生이 抑制되기 때문이라고 생각된다. 參考로 圓型노즐을 이용한 衝突水噴流系<sup>14)</sup>에서는 熱傳達係數의 第2極大點이 나타나지 않고 있다.

Fig.16은  $H/B=30$ ,  $V_0=5.6$  m/s 인 경우,  $S/B$ 를 파라미터로 하여 노즐幅方向의 熱傳達係數分布를 나타낸 것이다.  $Y/B<8$ 의 領域에서는 補助水를 使用하는 경우가 補助水를 使

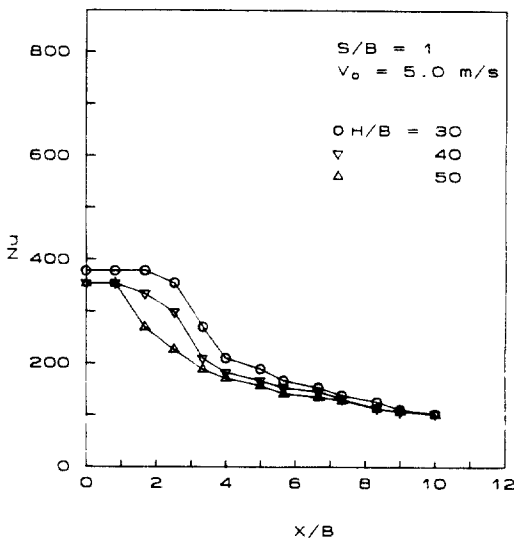


Fig.13 X-directional distribution of heat transfer coefficient

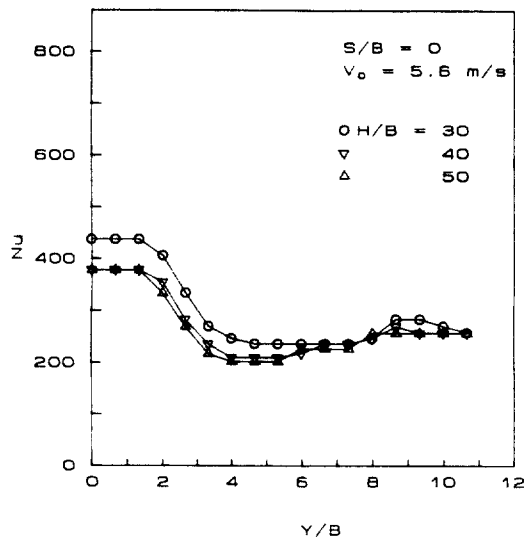


Fig.14 Y-directional distribution of heat transfer coefficient

用하지 않는 경우에 비해 높은 傳熱效果를 얻을 수 있지만,  $Y/B > 8$  以上の 領域에서는  $S/B=0$ 인 경우에 더 높은 傳熱效果가 나타남을 알 수 있다. 이것은  $S/B=0$ 인 경우,  $Y/B=8\sim 9$ 의 位置에서 熱傳達係數의 第2極大值가 나타나는 반면,  $S/B=1, 2, 3$ 의 경우에는  $S/B=0$ 에서와 같이 熱傳達係數가 再上昇하지 않

고 幅方向으로 갈수록 단순히 減少하기 때문에 局部的으로  $S/B=0$ 인 경우가 더 높은 傳熱效果를 나타낸다고 생각된다.

#### 4. 結 論

本 研究는 鉛直上向 四角 衝突水噴流系에서 單一水噴流( $S/B=0$ ) 및 補助水同伴水噴流( $S/B=1, 2, 3$ )를 利用하여, 노즐出口速度를  $4.4\sim 6.8\text{m/s}$  ( $Re=9,600\sim 15,000$ ), 노즐-傳熱面間 無次元距離( $H/B$ )를 30, 40, 50으로 變化시켜 實驗을 實施한 結果 다음과 같은 結論을 얻었다.

1) 노즐幅方向의 靜壓은 停滯點에서 最大値를 가지며 幅方向으로 갈수록 減少하여 그 分布는 다음과 같은 式으로 表示된다.

$$\frac{P-P}{P_s-P} = 1 - \tan^2 \left( 1.543 \frac{Y}{b_{1/2}} \right)$$

2) 停滯點에서의 熱傳達을 最大로 하는 最適補助水層의 높이는  $H/B=30$ 에서는  $S/B=2$ ,  $H/B=40, 50$ 에서는  $S/B=1$ 에서 나타나며 補助水를 使用하지 않는 경우에 비해 最大 22%의 傳熱增進效果를 얻을 수 있다.

3) 停滯點에서의 無次元 熱傳達 實驗式은  $Nu = C \cdot Re^n \cdot Pr^{1/3}$ 의 形態로 整理된다.

4) 노즐幅方向의 熱傳達係數分布는 補助水를 使用하지 않은 경우에는 stagnation 領域으로부터 幅方向으로 갈수록 熱傳達係數가 減少하다가 第2極大値를 갖지만, 補助水를 使用하는 경우에는 第2極大値가 存在하지 않는다.

5) 노즐길이 方向의 熱傳達係數分布는 stagnation 領域으로부터 길이方向으로 갈수록 단순히 減少하는데 stagnation 領域 및 壁面噴流領域에서는 補助水를 使用함으로써 熱傳達係數가 向上됨을 確認할 수 있다.

#### 參 考 文 獻

1. C.J. Hoogendoorn, The effect of turbulence on heat transfer at a stagnation

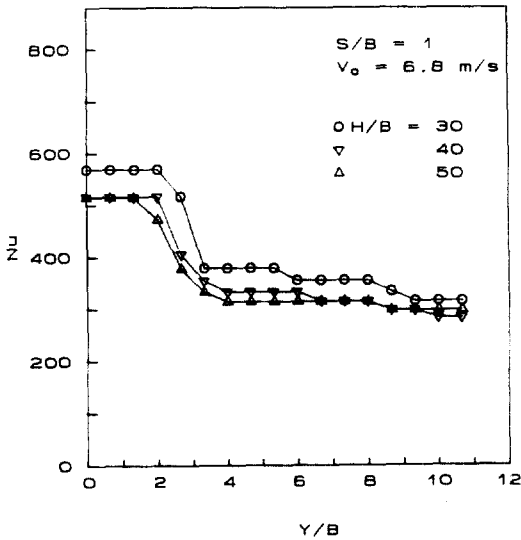


Fig. 15 Y-directional distribution of heat transfer coefficient

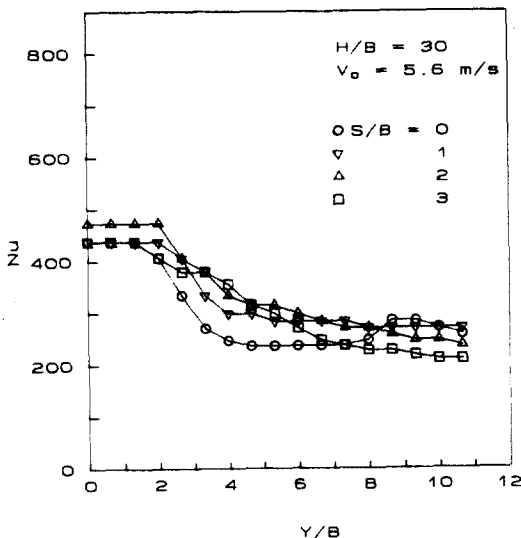


Fig. 16 Y-directional distribution of heat transfer coefficient



- point, *Int. J. Heat Mass Transfer*, Vol 20, pp. 1333-1338, 1977.
2. K. Kataoka, Y. Kamiyama, S. Hashimoto and T. Komai, Mass transfer between a plane surface and an impinging turbulent jet; the influence of surface-pressure fluctuations, *J. Fluid Mech.* pp. 91-105, 1982.
  3. Robert Gardon and J. Cahit Akfirat, The role of turbulence in determining the heat transfer characteristics of impinging jets, *Int. J. Heat Mass Transfer*, Vol. 8, pp. 1261-1272, 1965.
  4. R.J. Goldstein and J.F. Timmers, Visualization of heat transfer from arrays of impinging jets, *Int. J. Heat Mass Transfer*, Vol. 25, No. 12, pp. 1857-1868, 1982.
  5. B.N. Pamadi and I.A. Belov, A note on the heat transfer characteristics of circular impinging jet, *Int. J. Heat Mass Transfer*, Vol. 23, pp. 783-787, 1980.
  6. 平田賢, 森岡茂, 衝突水噴流の熱傳達に関する研究, *日本機械學會論文集*, 第42巻 353號, pp.236~243, 1976.
  7. 稗田茂昭, 宮阪芳喜, 泉亮太郎, 二次元水噴流と一様熱流束平板間の層流熱傳達に関する研究, *日本機械學會論文集*, 第47巻 414號, pp.336~343, 1981.
  8. 嚴基讚, 衝突水噴流系の熱傳達特性에 관한 實驗的 研究, 仁荷大學校 博士學位 論文, 1987.
  9. A.F. Mills, S.Kim, T. Leininger, S. Ofer and A. Pesaran, Heat and Mass transport in turbulent liquid jets, *Int. J. Heat Mass Transfer*, Vol. 25, No. 6, pp. 889-897, 1982.
  10. A.D. Garrad and M.A. Patrick, The velocity field produced by a submerged jet directed upwards at a free surface, *Int. J. Heat Mass Transfer*, Vol. 26, No. 7, pp. 1029-1036, 1983.
  11. Y.C. Yen and A. Zehnder, Melting heat transfer with water jet, *Int. J. Heat Mass Transfer*, Vol. 16, pp. 219-223, 1973.
  12. 小林陵二, 高速ウォータージェットによる固体材料の加工, *日本機械學會論文集*, 第52巻 483號, pp.3645~3649, 1986.
  13. 李龍和, 2次元 衝突噴流系에서의 熱傳達增進技術에 관한 研究, 仁荷大學校 博士學位 論文, 1989.
  14. K.C. Ohm, G.G. Choi and J.Y. Seo, Augmentation of heat transfer from upward circular impinging water jet, *Trans. of J.A.R.*, Vol. 5, No. 1, pp. 79-88, 1988.