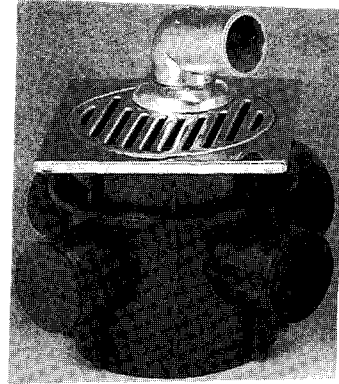


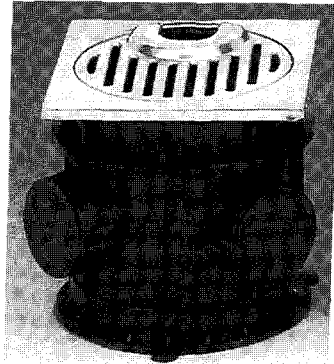
# 집중 배수 하수처리장치 각광

— 신화공업사 —

### 욕세육가 2중거름망서 찌꺼기 걸러 악취차단 하수구막힘방지 뛰어난 시공간편 청소도 용이



• SHD-2000 세탁기용 바닥형



• SHD-1400 신주 S 트랩 천정형

최근 환경문제가 가장 큰 사회적 관심거리로 떠오르고 있는 가운데 아파트주택 호텔등의 욕조세면기 화장실바닥등 3개소에서 나오는 하수를 하나의 배수구로 처리, 한곳에서 집중배수시키는 하수처리장치 욕세육가가 관심을 모으고 있다.

국내 최초로 신화(대표·장명수)가 7년간에 걸친 연구끝에 개발한 욕세육가(배수통)는 배수관을 따로 설치하는 기존 방식과 달리 최소한의 굴절과 2중 찌꺼기, 거름망설계, 소재의 간편성등 배수문제를 해결한 새로운 방법.

특히 한곳으로 모아지는 하수를 이중의 거름망을 통과하도록 함으로써 찌꺼기를 걸러내고 배수를 하게된다. 뿐만아니라 독특한 이중악취 차단단계를 거치도록 하기때문에 악취발생을 막음과 동시에 하수구막힘도 방지할 수 있다.

장명수사장은 「하수처리장치 욕세육가는 높이가 14cm에 불과하기 때문에 화장실 바닥에 이 제품을 고정시키고 콘크리트를 타설해도 공사나 화장실 이용상의 불편이 없고 기존방식에 비해 경비를 절감시킬 수 있도록 됐다」고 설명한다.

욕세육가는 시공이 매우 간편하고 원가도 절감할 수 있는 잇점이 있으며 누구나 손쉽게 청소를 할 수 있다.

설치후에도 미관이 깨끗하고 욕세부위의 방수상 문제점도 완전해결되도록 설계됐다.

▲ 신화가 개발한 욕세육가(배수통)는 최소한의 굴절과 2중찌꺼기 거름망을 설계, 소재의 간편성등 배수문제를 해결한 공법으로 관심을 모으고 있다.

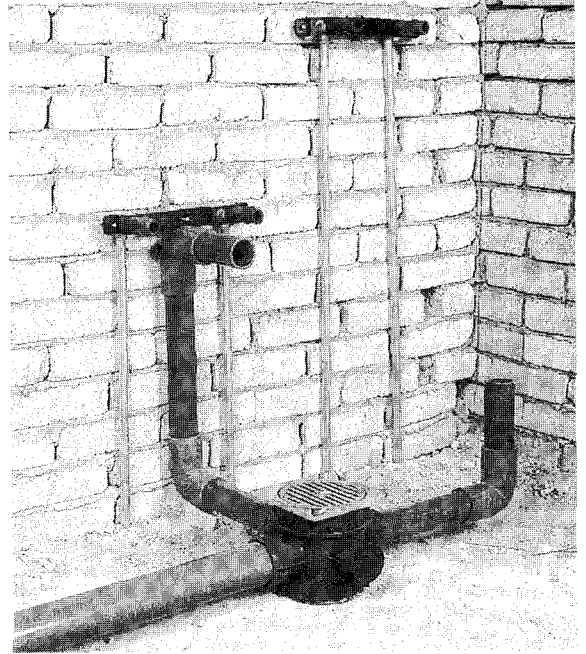
동제품의 구성은 상거름망과 하거름망조절기 및 청소구등으로 세분화된 조립식으로 매립되어 있는 몸체에 이물질이 끼어 청소를 할 경우 상거름망과 함께 들어올려 청소하기에 매우 편리하도록 이루어 졌다.

몸체는 견고한 주철로 성형해 콘크리트 타설시 파손의 우려가 없을뿐만아니라 방수처리가 용이하며 배수집중맨홀방식의 간편한 시공으로 인건비가 절약되는등 설치비가 절감된다.

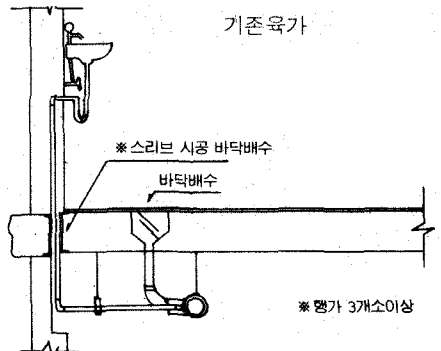
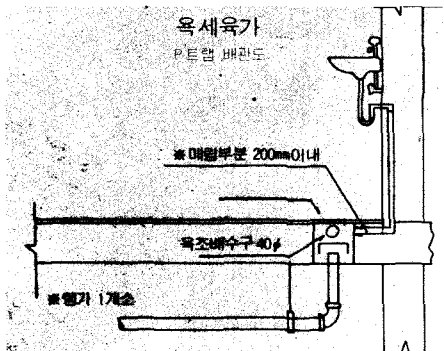
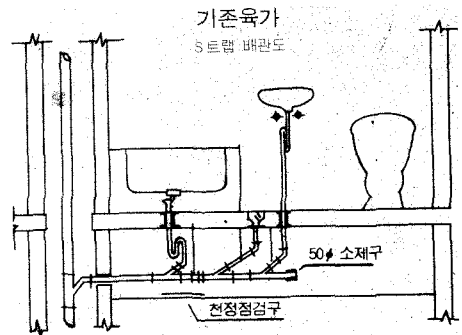
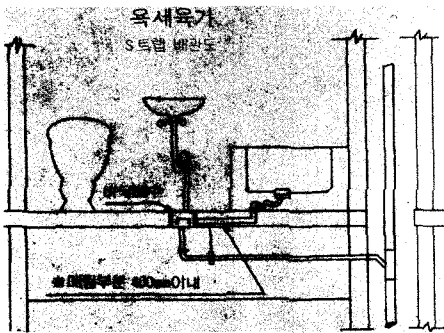
욕세육가는 공산품 품질향상 및 소비자보호를 위한 공진청 생활용품 시험검사소의 품질보증검사 기준에 합격, Q마크를 획득했다.

(납품현황)

(주)한양	(분당, 안산, 군자 APT 현장)
광주고속	(분당 현장)
동산토건	(성남 APT 현장)
극동건설	(춘천 현장)
성원 건설	(전주 현장)
화성건설	(거제도 현장)
지하철공사	(역삼동)
동서개발	(대구 지산, 월성 현장)
서한주택	(월성 현장)
협화주택	(지산, 태진교 현장)
청주주택	(금단동 현장)
현대건설	(울산중공업 현장)
라인건설	(광주 현장)
한국건설	(인천 현장)
신라 개발	(청주 현장)
주요 건설	(평촌 현장)



△ 배관 설치(시공→완공)



▲ 설계도