

주방· 욕실등의 입상관을 공장제작하는 하나로 파이프 모듈시스템

공기단축· 인력이 절감되는 하나로 파이프 모듈 시스템

아파트 및 빌딩의 건축시 주방, 욕실, 소화전 등의 입상관을 한데 묶은 패키지 타입의 파이프 시스템을 개발, 설비공사업체에 인력 및 공기단축· 효과를 가져오게 됐다.

(주) 금호는 이 「하나로 파이프 모듈」시스템을 본격 생산키 위해 광주시 하남공단에 1만여평규모의 공장을 마련하고 핀란드 ACOTEC사로부터 생산장비를 도입, 오는 92년 6월 1일부터 본격 생산할 계획이다.

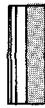
「하나로 파이프 모듈」시스템의 구조는 급수용 파이프(동관)와 배수용 PVC파이프, 냉·난방용 파이프(보온재 포함), 주방 및 화장실의 배기용인 스파이럴 덕트를 한데 모아서 관 주위에는 폴리우레탄으로 둘러싼 후 집섬보드로 마감처리까지 끝낸 패키지형 시스템을 공장에서 생산, 현장에는 조립·시공만 하면 되는 시스템이다.

기존의 배관공법이 배관→보온→조적→몰탈→방수→미장 등 여섯가지의 과정을 거쳐야 하는 것에 비해 「하나로 파이프 모듈」시스템은 공장에서 이송한 후 현장에서 조립(동관은 용접)만 하면 되므로 공기단축은 물론 전문인력이 필요없게 돼 최근의 인력난에 대한 걱정을 덜게 됐다.

또한 벽들에 의한 조적의 경우 조적이 까다로울 뿐만 아니라 공간을 많이 차지하고 있는 것에 비해 이 시스템은 시공이 간편하고 공간이 축소되므로 30평을 기준으로 했을 때 1세대당 0.3평의 공간을 확보할 수 있는 이점이 있다. 더구나 관 주위가 폴리우레탄으로 둘러싸여 있기 때문에 배수시의 소음을 줄여주고 보온



「하나로 파이프 모듈」시스템은 급·배수용 파이프와 냉·난방용 파이프, 주방 및 화장실 배기용인 스파이럴 덕트를 한데 모아 관주위에 폴리우레탄으로 둘러싼 후 집섬보드로 마감처리까지 끝낸 패키지형 시스템을 공장에서 생산, 현장에서는 조립·시공만 하면 되는 시스템이다.



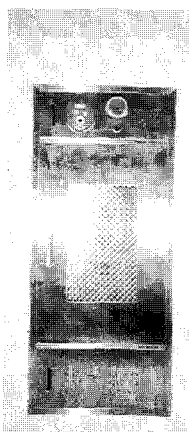
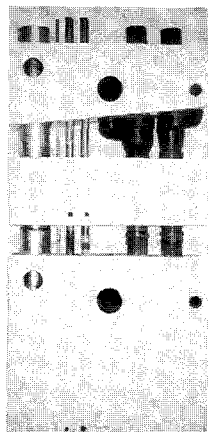
효과도 더해주는 이점도 있다.

이 시스템의 각 모듈은 공장에서 제작시 모든 연결구가 정밀하게 조립되어 생산하기 때문에 고품질화와 품질의 균일화를 꾀할 수 있고 점검구가 필요할 때는 어떤 부위에도 설치, 가능하므로 유지보수가 편리하다.

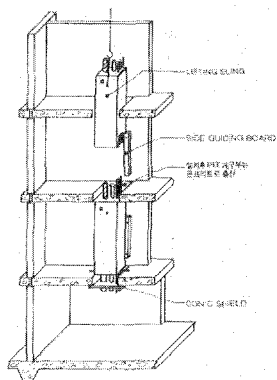
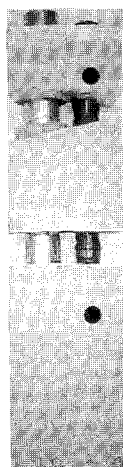
그러나 위와 같은 장점에도 불구하고 이 시스템으로 시공했을 경우 공사비가 기존의 공법보다 15% 정도 비싸다는 것을 가장 큰 단점으로 꼽을 수 있다.

(주) 금호는 생산 1차년도인 92년에는 4만개를, 2차년도인 93년에는 8만개를 생산, 2차년도에는 기존의 공법과 비슷한 수준의 가격으로 맞출 계획이라고 밝혔다.

(주) 금호는 이 시스템의 생산에 앞서 설계의 표준화 작업부터 이루어져야 하므로 컴퓨터에 의한 설계작업을 '92년 2월 말까지 완료하고 '92년 4월 15일부터 시험생산에 들어갈 계획이다.

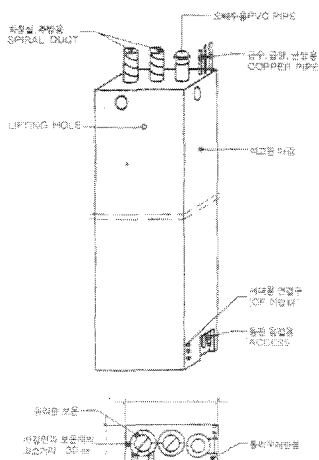


하나로 파이프 모듈시스템 (급·배수·오수관) 하나로 파이프 모듈시스템 (소화전)



하나로 파이프 모듈 시스템 (스파이럴 덕트)

개략도



▼ 하나로 '파이프 모듈' 시공방법

