

# 고속전철용 전력변환장치의 기술현황



**오 성 철**

(한국전기연구소 전력전자연구실 선임연구원)

- '80. 2. 서울대학교 전기공학과 졸업
- '82. 2. 서울대학교 대학원 전기공학과 졸업 (석사)
- '89. 5. 미국 Florida대학교 전기공학과 졸업 (박사)
- '82. 3-현재 한국전기연구소 선임연구원



**송 병 문**

(한국전기연구소 전력전자연구실 연구원)

- '86. 2. 충남대학교 전기공학과 졸업
- '88. 2. 충남대학교 대학원 전기공학과 졸업 (석사)
- '88. 2-현재 한국전기연구소 연구원



**김 은 수**

(한국전기연구소 전력전자연구실 연구원)

- '86. 2. 중앙대학교 전기공학과 졸업
- '88. 2. 중앙대학교 대학원 전기공학과 졸업 (석사)
- '89. 1-현재 한국전기연구소 연구원

## 1. 서 론

최근 21세기의 대중 교통수단으로 중추적인 기능을 할 고속 전철에 대하여 선진국에서는 몇년 전부터 개발하여 상업 운전을 하고 있으며 정부에서도 원거리 교통난해소를 위하여 고속 전철의 도입을 적극 추진하고 있는 실정이다.

정부의 고속전철 도입계획에 따라 고속전철에 적용되고 있는 제반 기술의 검토분석과 아울러 각 요소별 기술의 국산화를 위하여 산·학·연을 중심으로 활발히 연구가 진행되고 있다.

특히 고속 전철용 전력변환장치는 철도 차량의 추진 및 차내의 제반 전원 장치를 포함한 전반적인 전장품을 포함하고 있으며 이들 특성에 따라 고속 전철의 성능향상 및 신뢰성 확보에 큰 영향을 미치게 된다. 본 고에서는 변환장치 분야중에 주전동기 구동을 위한 견인용 구동장치와 차내보조 전원 공급을 위한 정지형 인버터에 대하여 검토하고자 한다.

견인용 구동장치 분야에 있어서는 주전동기 측면에서 검토되어야 하는데 주전동기에 따라 변환장치의 주회로 및 구동방식이 매우 다르고 그 특성 또한 다르기 때문에 주전동기의 보수, 중량 저감 및 제어 성능의 향상 측면에서 잇점이 많이 있는 교류 구동방식으로 바뀌는 추세이다.

구동장치 측면에서는 가선의 전원 공급 방식에 따라 다른데 주로 인버터 방식을 구동 장치로 채택하고 있으며 인버터를 채택하는 경우에는 인버터에 일정한 직류 전압을 공급하기 위한 콘버터가 필요하다. 콘버터를 설치하는 경우에는 정전압 유지뿐만 아니라 역률 제어를 할 수 있다는 장점이 있다. 제어측면에서는 인버터의 기능이 가변전압, 가변주파수(VVVF)기능을 갖추어야 하

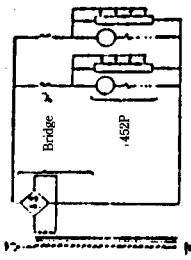
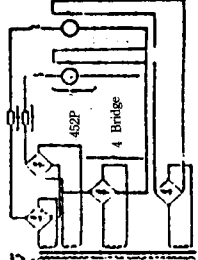
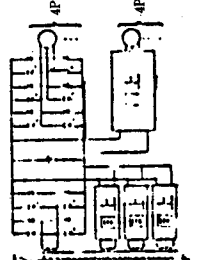
고 용량도 철도 차량용이므로 대용량화가 필요하기 때문에 주 스위칭 소자는 자기소호형 소자인 GTO(Gate Turn Off) Thyristor를 필수적으로 사용하여야 한다. 따라서 고속 전철용 전력변환장치의 핵이 되고 있는 견인용 전동기의 구동 시

스텝과 특성 및 차내 보조 전원장치인 정지형 인버터를 중심으로 기술하고자 한다.

## 2. 고속 전철의 구동방식 검토

고속 전철의 구동 방식은 입력 전압 즉 가선

표 1) 각 구동 방식의 비교

	직 류 전 동 기		유 도 전 동 기	
	발전 Brake시스템	회생 Brake시스템(타력식)	회생 Brake시스템(자력식)	
주 회로 개 략 도				
주회로 구성기기 총중량	17,210kg	14,230kg	12,320kg	
역 효율	역행시 0.8	역행시0.8 제동시0.6	역행 제동시 거의 1	
효 율	0.87	0.86	0.81	
실 적	종래 방식의 연장	713계 전차, 신간선 전차의 기술과제	Converter가 실적이 없다.	
특	보 수 성	주전동기의 보수점검필요	주전동기의 보수점검필요	
	에 너 지 절 약	역행시의 효율은 높지만 회생 Brake가 없으므로 에너지 절약효과가 적다.	회생 Brake를 사용하여 기기효율도 높고 에너지 절약효과가 있다.	에너지 회생률은 타력식보다 높아서 에너지 절약 효과가 있다. 역율이 높아서 변전소에의 무효전력을 작게 할 수 있다.
성	Brake의 신뢰성	전기 Brake는 외부의 영향을 받지 않으므로 신뢰성이 높다.	1. Pantai선시는 전기 Brake가 작동하지 않는다. 2. 변전소로 부터 거리가 멀면 필요한 Brake력을 얻지 못하는 경우가 있다.	Pantai선이 생겨도 전기 Brake효력은 제한되지 않는다.
	기 타	재점착 성능이 낮다.		1. 중량을 최소화 2. 역율은 거의 1로하는 것이 가능 3. 양호한 재점착성능

전압에 따라 교류 급전 방식과 직류급전 방식으로 구분된다. 표 1에서는 각종의 견인방식에 대한 회로 및 무게에 대한 비교 및 각종 특성을 나타내고 있다. 표에서 알수 있는 바와 같이 유도전동기 구동 방식은 견인 장치의무게가 줄어들 뿐만 아니라 열차당 Power Car의 숫자도 줄어들게 된다.(직류 전동기와 비교해서 같은 크기의 유도전동기의 출력은 1.3~1.4배 이다.) 그러므로 방식 C가 방식 A, B에 비해서 견인 장치의 무게가

현저히 줄어들고 각종특성이 우수함을 알 수 있다. 이러한 교류 전기차의 구동 방식에서도 변환 장치 방식에 따라 여러방식이 있으나 대표적인 전압형 PWM 제어 변환 장치 방식과 제어 정류기+전류형 인버터 방식에 대하여 분석한다.

전압형 PWM제어방식은 전압형 PWM 제어 변환장치를 단상교류에서의 가선측 변환장치로서 직류 중간 회로전압을 일정하게 하고 전동기 측 변환장치는 전압형 PWM 제어 인버터를 사용하는

표 2) 교류 전기차의 구동 방식의 비교

변환장치방식		전압형PWM제어변환장치방식	「제어정류기+전류형인버터」방식
항목			
기본회로			
전차선전압파형	전차선전류파형		
	변환입력전압파형		
	전차고조파전류	PWM제어에 의해 저차고조파 없음 다중화에 의해 고차고조파를 제거함으로 전류형보다 $J_p$ 가 작음	「제어정류기+맥류직류기」와 거의 같음
	전차선역률	거의 1	상 동
	전동기측 변환장치	직류방식과 같음	
전성능	전압·전류파형	상 동	
	역률	상 동	
	토크 맥동	상 동	
제성능	재점착성능	상 동	
어능	전차선전압급변시의 응답성	PWM제어보다 응답이 좋음	「제어정류기+맥류직류기」방식과 거의 같음
	균성 운전능	병렬 대수차륜길이의특성	직류방식과 같음
보호협조	가선측변환장치(Converter)	PWM제어 인버터와 같은 보호협조가 필요	「제어정류기+맥류직류기」방식과 거의 같음
	전동기측변환장치(Inverter)	직류방식과 같음	
보수성		완전 무접점이기 때문에 보수성은 좋음	
적용예		·서독 국철 E120형 기관차(Thyristor식) ·JR 300계 proto 차	서독 국철 E182형 기관차

표 3) 전력변환 장치의 제원(1)

구분	항목	TGV-A	新幹線	ICE	비고
보조전원 장 치	입력	MAIN TR 보조권선 55KVA,25KV/ 1773V · 보조정류기+ CHOPPER (1500V)(500V) · 입력 DC 500V · 2 LINES	MAIN TR 보조권선 430KVA 25KV/443V, AC 60Hz	MAIN TR 보조권선 1) 제1보조권선 AC 885V/보조 CONVERTER/ 0- 440V, 440V 2) 제2보조권선 AC 200V/DC110V BUS 3) BUSBAR권선 AC1000V BUS	
	방식	GTO INVERTER	RECTIFIER (전파정류) + INVERTER	CONVERTER+ INVERTER	
	출력 및 용도	300KVA (2대) 3φ 380V 50HZ 냉난방용 AC 72-85V	3φ 440V 200KV 추정 냉난방용 AC100V조명 기타 서비스 DC100V 제어 전원 (AC, DC 100V는 INVERTER 출력이용)	1) 보조 CONVERTER (PCAR취부) · 65KVAx3대 0-440V, 6-60Hz : 윤활유 냉각송풍기, 견인전동기 냉각송풍기에 사용 · 440V 60Hz : 보조 전동기에 사용 2) AC 1000V, 500KVA/3φ 220V : 환기 및 냉방 단상 460V : 난방 3) AC200V(제2 보조권선), 35 KVA/DC100V BUS : 축전지 충전, 고장진단 SYSTEM, 열차 제어 전원	
	INVERTER 방식	GTO INVERTER	GTO INVERTER	다양	
	취부위치	2P+10T경우 T5,T6에 취부	M car	동력차 및 부수차	
	BUS LINE	2 LINES (DX 500V)	1 LINE, AC 440V	2LINES, AC100V/ DC110V	

표 3) 전력변환 장치의 제원(2)

구 분	항 목	TGV-A	新幹線	ICE	비 고
전동기 제어방식	방 식		CONVERTER +INVERTER	CONVERTER +INVERTER	
	가선 변환부	Rectifier	단상전압형 PWM CONVERTER	PWM CONVERTER	
	구 동 전 압	4 (1INV+1TM)	2(CON+1INV+4TM)	2(2CON+1INV+4TM)	
	입 력 전 압	AC 1800V	AC 885V	AC 1430V	CONVERTER 1대 입력기준
	입 력 전 류	AC 526A	AC 800V 708KVA	AC 1100A 1,573KVA	
	입 력 용 량	950kVA	(2×708KVA= 1,416KVA,MOTOR 4대구동, TR용량 625KVA)	(2×1,573KVAQ= 3,146KVA,MOTOR 2대구동, TR용량 1,127KVA)	
	중간직류 전압	DC 1500V	DC 1900V, 708A, 12345KW	DC 2800V	
	출 력 전 압		3φ AC 1430V 620%	3φ AC2,200V	
	출 력 전 류		1,536KVA	1,000A	
	출 력 용 량		(MOTOR 4대 구동)	3,000(3,810) KVA(MOTOR 2대구동)	
출 력 주 파 수		0-200HZ	0-130HZ		
냉 각 방 식	비등냉각	비 등 냉 각 (NON IMMERSED)	비 등 냉 각		
사 용 소 자	(GTO)	GOT2,500-4,500V, 2,000-3,000A	GTO		

방식이다. 이 방식은 전원 전류 파형이 정현파 상으로 개선되고 역률을 높게 할수 있으며 주회로 절환을 하지않고 역행/회생 절환을 할수 있는 등 많은 잇점이 있다. 이 방식의 적용 예로서는 독일의 ICE, 일본의 신간선 300계를 들 수 있다. 다음은 제어 정류기+전류형 인버터 방식로서 이 방식은 주회로 절환 없이 역행/회생 절환이 가능하다. 이 방식의 적용예로서는 독일의 E182형 기관차가 있는데 제어 정류기는 일부 강제 전류 회로를 부가해서 자려정류기로서 전원 역률을 향상시켰다. 구동 전동기에 동기전동기를 사용하는 방식으로 써는 전동기 측에 자려식인버터와 타려식 인버터를 사용하는 2 가지 방식이 있으나 타려 인버터 방식이 소형경량화가 가능하기 때문에 차량용으로 쓰이고 있다. 프랑스의 TGV-A가 이 방식을 채택 하였다. 이들 방식의 특성 비교는 표 2와 같다.

### 3. 구동용 전력변환장치 특성 비교

현재 운용중인 일본의 신간선 300계, 프랑스의 TGV-A, 독일의 ICE의 구동시스템에 대한 사양 및 특성을 분석하고자 한다. 특히 TGV나 ICE는 기관차 견인 방식을 동력 집중식으로 채택하고 있고 신간선은 동력 분산식을 채택하고 있으므로 단순한 용량의 비교보다는 사양을 통한 특성을 비교하였다. 표 3은 각국의 구동용 전력변환 장치의 특성을 나타내고 있다. 이들 특성중 각 국별로 분석하면 다음과 같다.

#### 3.1. 일본의 신간선

신간선의 추진제어 방식은 0계의 전압 tap 절 환단 제어방식, 100계의 Thyristor 연속 위상제어,

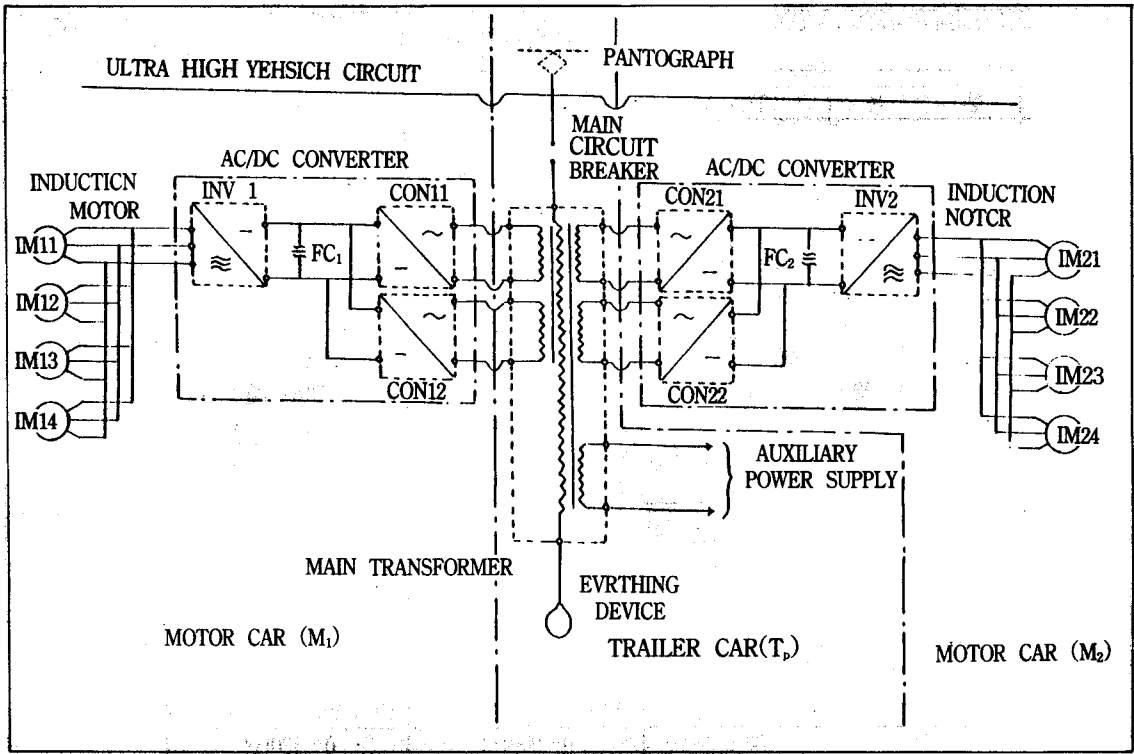


그림 1) 신간선 300계 주회로도

300계의 VVVE 인버터 방식으로 변전되었다. 300계는 개발을 완료하였으며 1990년 4월부터 시험주행을 실시하였으며 이후 Super Hikari에 1992년부터 적용될 예정이다. 300계 신간선 차량에는 유도 전동기 구동방식을 base로 한전압형 시스템을 채용했다. 통상 유도 전동기 구동방식에는 전류형 시스템과 전압형 시스템이 있다. 직류 전차에 전류형 시스템을 채택하면 전압제어부와 주파수 제어부의 2대의 변환 장치가 필요하게 되어 불리하다. 그러나, 교류전차에는 어떤 시스템을 선택하더라도 변환장치가 2대 필요하게 되어 전류형 시스템에 대해서도 교류전차에 가능성이 있다고 생각되어 검토를 행하였다. 그 결과 300계 신간선 전차에는 전압형 시스템이 선택되었는데 그 이유는 다음과 같다.

① 주 전동기의 설계에 대해서 전류형 시스템을 하면 reactance를 작게 할 필요에 의해서 전압형 시스템 보다 설계의 자유도가 작아져서 경량화에 저해가 된다.

② 전압형 시스템 이라면 일본의 사철 등에 채용된 유도전동기 구동기술을 교류 전차에도 직류 link이후의 회로에 반영 할 수 있다.

③ 전류형 시스템에서 차량의 고조파 전류를 전압형 시스템과 같은 level로 억제하기 위해서는 반파 중에 수회의 스위칭을 하고 주 변압기 2차 권선에 filter condenser를 설치할 필요가 있어서 전체 중량이 증가하게 된다.

④ 1985년 전압형 시스템과 전류형 시스템을 축소 model로 비교했을 때 전압형 시스템의 안정적으로 동작 했다. 300계 신간선과 주회로도도 그림 1과 같다.

주회로방식은 독일의 ICE와 거의같지만 다음과 같은 다른 특징이 있다.

- ① 철저한 경량화를 위해서 주회로에 리액터류를 사용하지 않았다.
- ② 주변압기의 2차측의 4개의 권선의 위상차를 45도로 하지않고 0도, 22.5도, 90도, 111.5도로 하였다.

- ③ 교류회생 brake의 사용을 위해서 정전감지 기능을 갖는다.
- ① 항목에 대해서는 beat 대책으로서 제어의 연산시간을 빠르게 해서 인버터 입력전압의 ripple을 고려해서 pulse폭을 결정하는 beatless 제어를 개발하여 인버터와 주 전동기 간에 reactance의 생략이 가능했다. 콘버터와 인버터의 스위칭 소자는 GTO Thyristor를 사용하여 지속영역에서의 스위칭 주파수를 높게 할 수 있었다.
- ② 항목에 대해서는 4KHz 부근의 주파수를 “급전구분 제어”에 사용하기 위해서 그 부근의 고조파전류를 억제하기 위함이다. 따라서 Jp (동기 방해전류)에 대해서는 45도 위상차를 갖는 것보다 크게되지만 현행의 0계, 100계 신간선 보다는 작게 된다.

### 3.2. 프랑스(TGV)

TGV-A에 대하여 기존의 TGV-PSE에서 채택한 브릿지와 초퍼 혼합방식에 의한 전원공급과 직류분권 전동기방식에 대해서 초기 검토가 이루어졌다. 그러나 Atlantic선의 지형조건이(1.5% 구배,

PSE선의 3.5%) 다르므로 설계는 4개의 motor bogie, 2량의 동력차를 기초로 하였으며, 부수차는 기존의 8량에서 10량까지 가능하도록 하였다. 또, PSE 차량은 부수차의 공간에 보조 converter가 설치되었으나 TGV-A에서는 견인전동기의 크기를 감소시켜서 power-cubicle크기를 줄일 수 있어서 보조 converter가 동력차를 설치 될 수 있었다. 자기전류형 동기전동기가 다음과 같은 이유에서 채택되었다.

- ① 전장품의 경량화
- ② 장치의 간편성
- ③ 기존 전장품과의 유사성에 의한 경비절감 그 특징은 다음과 같다.
- ① 보조장치는 PWM 인버터에 의한 유도전동기로 구동한다.
- ② 반도체 소자의 냉각 : 모든 power 부품은 R113 freon tank내에 위치시킨다.
- ③ Micro Processor 제어 : 68000 Micro Processor를 사용하여 견인, 제동 기능뿐만 아니라 antislip, anti-skid 기능도 행한다.

TGV-A의 주 회로도도 그림 2와 같다. GTO Thyristor가 대용량화 되기 전에는 교류 전동기 구동에 전류형이 많이 쓰였으며 특히 유럽에서 많이 채택

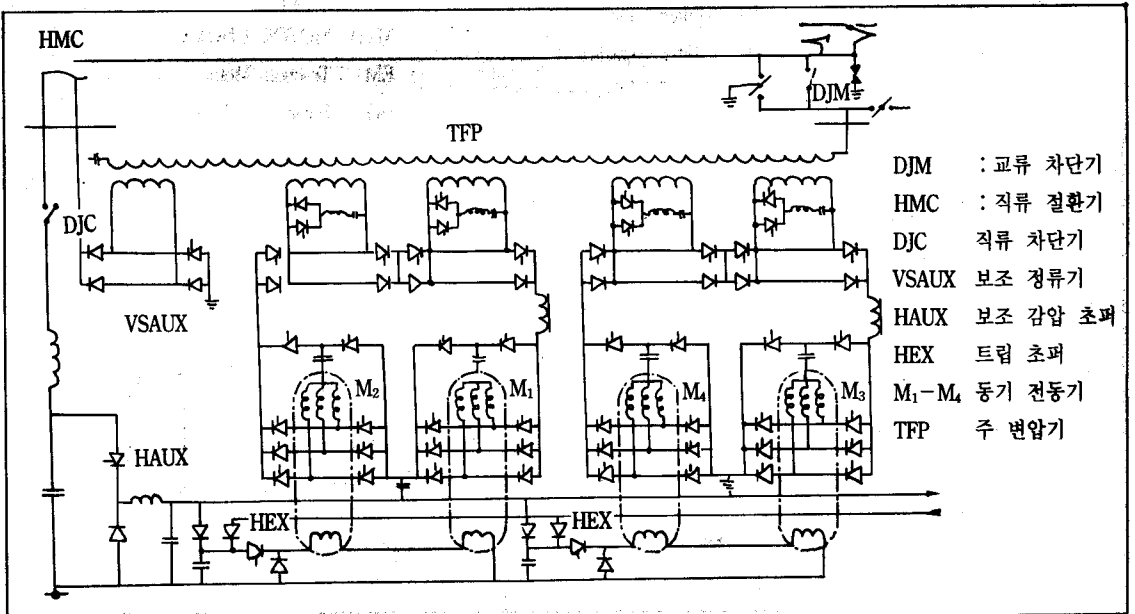


그림 2) TGV-A의 주회로도

되었다. 이 회로의 특징은 전단의 제어 정류기에 전압 제어기능을 갖추고 후단에는 주파수제어 기능을 갖는 인버터로 구성되었다. 제어정류기는 주 변압기의 각 2차 권선에 접속된 혼합 bridge와 2개의 thyristor에 의한 전류 회로로 구성 되어 있다. 전류 회로를 갖는 것의해 pantagraph점의 역할을 자유롭게 제어가능하다. 단, 이 회로는 주 회로의 전류를 강제적으로 off할때의 에너지를 전류회로의 condenser reactor에 흡수하기 위해서 용량이 커야 한다. 또 인버터 부에는 저속역에서 동기전동기의 역기전력이 작을 경우에 쓰이는 강제전류회로를 가지고 있다. 특히 프랑스에서는 전류형 인버터+동기 전동기를 택할시에는 GTO Thyristor가 대용량화가 되기 이전이었지만, 대용량화가 이루어진 현 시점에는 미래의 TGV-Nord선에는 유도 전동기 구동 방식을 택할 것으로 전망된다.

3.3. 독일(ICE)

ICE의 동력차의 전기장치는 ABB, AEG, Siemens로 이루어진 콘서시움에 의해서 개발제작되었다. 그 중 Siemens는 장치의 설계나 조립같은 시스템 엔지니어링을 담당했다. ET401이라 이름 지어진 표준 동력차는 전기적인 견인시스템에 최신의 기술을 이용하였는데 첫째로는 모든 견인장치의 마이크로 프로세서화이며 둘째로는 인버터에의 GTO 사용을 들 수 있다.

Siemens에서는 이미 성공적으로 실험된 시리즈 120 기관차의 견인 시스템을 마이크로 컴퓨터를 이용한 견인 시스템과 GTO 콘버터를 사용하여 개조하였다. 마이크로 컴퓨터를 이용한 제어는 모든 82량의 동력차에 적용되었으며 GTO 콘버터는 41량에 공급되었다. 나머지 41량은 Thyristor 콘버터를 사용하였으며 ABB에서 제작을 담당하였다. ICE 인버터 시스템의 주회로는 그림 3과 같다. 펄스폭 변조로 제어되는 라인측의 콘버터는 4상한 초퍼로 불리어지며 일정한 DC link 전압을 유지시키는 기능을 가진다. 4상한 초퍼의 사용으로

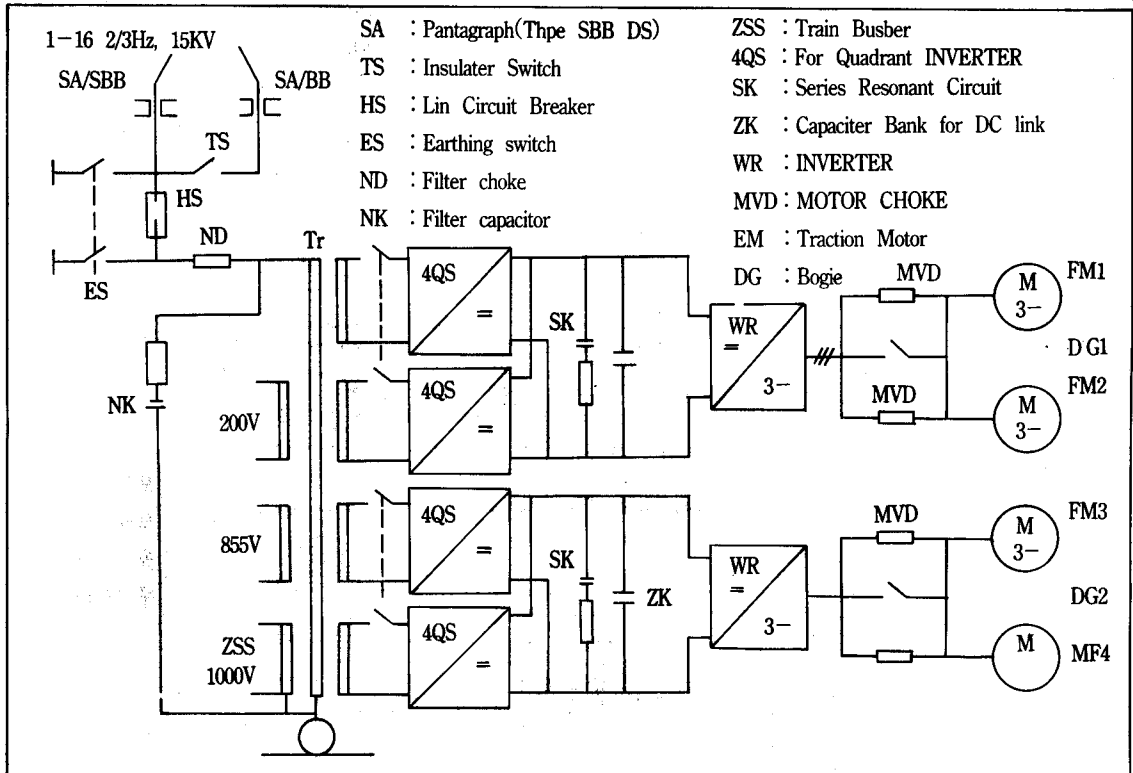


그림 3) IEC의 주회로도



전력의 흐름을 반전시킬 수 있으며 무효전력의 보상도 가능해진다. 각각의 단상 컨버터는 입력 전원의 주파수  $16\frac{2}{3}\text{Hz}$ 의 11배인  $183\frac{2}{3}\text{Hz}$ 의 스위칭 주파수로 운전되며 그들의 제어신호는 각각에 대해서 위상을 이동시켜서 선전류의 고조파 스펙트럼은 1467Hz carrier 특성을 가진다. 이 스펙트럼에서 carrier 주파수 보다 낮은 Harmonic 성분은 교류회로의 Low Pass Filter에 의해서 제거된다.

여러 컨버터에 일정하고 경제적인 전압레벨의 공급이 필요한데 Thyristor로 구성된 Class 120 기관차의 개발 당시에는 4개의 컨버터에 각각 공급하는 방식이 채택되었다. 그러므로 변압기는 2차측에 4개의 분리된 권선을 갖게 설계되었다. 2개의 4 상한 초퍼가 공통 DC link에 전압을 공급하며 직렬 공진 회로가 출력 전압의  $33\frac{1}{3}\text{Hz}$ 의 ripple을 제거한다. 이는 두가지의 잇점을 가지고 있는데 첫째로는 제어회로가 간단해 지며 둘째로는 병렬 연결된 모터의 토오크 변화에 컨버터가 영향을 거의 받지 않는 특징을 가지고 있다.

#### 4. 제어 방식의 검토

전철을 구동하기 위해서는 주 전동기를 고려한 제어 방식을 설정하여야 하며 제어 방식중 VVVF 제어, 전동기의 병렬 운전, 재점착 제어에 대하여 기술한다.

##### 4.1. VVVF 제어

유도 전동기의 토오크는 공극자속과 회전자에 흐르는 전류에 의해 발생한다. 토오크를 제어하려면 자속 및 회전자 전류를 제어하면 좋다. 이들을 제어하는 것에 의해 전동기 정동 토오크의 범위 내에서 임의의 토오크 특징을 얻을 수 있다. 그림 4에 직류 직권 전동기에서 구동 되는 차량과 동일한 가속특성을 얻는 제어 패턴의 예를 나타낸다. 정도오크 영역에는 슬립 주파수를 일정하게 유지하면서 정전류를 제어한다. 이 사이에 전압/주파수 즉, 자속은 거의 일정하게 유지되고 있고, 직류 전동기에서의 모든 계자 영역에 해당하는 정도

오크 가속 특성이 된다. 인버터의 출력전압의 최대값에 달하면 슬립 주파수를 늘려가고, 정전류 제어를 계속한다.

이 영역은 정출력 영역이고, 직류 전동기의 약 계자 제어에 해당한다. 슬립주파수가 정동 토오크로 제한되는 한계가 근접하면, 그 이후는 슬립 주파수를 고정해서 주파수만을 상승시킨다. 이 영역에서는 속도가 증대됨에 따라 자속 및 전류가 함께 감소하고 직권 특성이 된다. 슬립 주파수를 부로하면, 회전자 전류의 위상이 반전해서 브레이크 토오크가 생긴다. 즉, 회생제동 제어가 가능하다. 회생제동의 제어는 고속에서 저속으로 향해서 역행 제어의 역으로 가는 제어의 역으로 가는 제어가 된다.

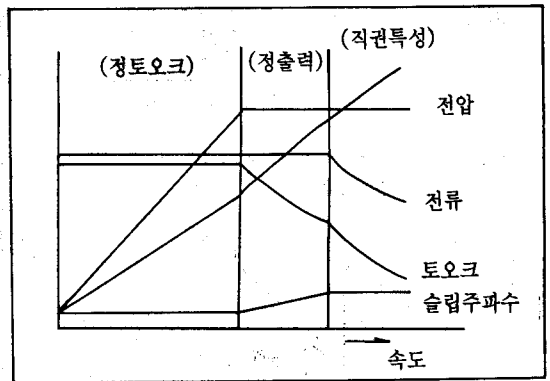


그림 4) 제어 패턴

앞에 서술한바와 같이 유도 전동기를 차량용 주전동기에 적용하려면 전압 및 주파수를 광범위하게 제어할 필요가 있다. 이를 위해 전압형 PWM (펄스폭 변조) 제어방식이 적당하다고 생각한다.

- ①인버터 스스로 저압 제어와 주파수 제어가 가능하고, 역행, 회생 전환 제어도 간단하다.
- ②전류 리액터가 불필요하고 효율이 좋다.
- ③PWM 제어의 제어 주파수를 충분히 높게 하는것에 의해 토오크 리플은 충분히 작게 할 수 있다.

그림 5는 PWM 인버터의 원리적 작동 설명도이다. 본 그림에서 인버터는 3상 출력단자 U, V, W를 직류입력단자 P 또는 N으로 절환하는 3조 스위치라고 생각할 수 있다. 이 3조 스위치를 (a)-(c)와 같이 절환하면 출력단에는 (d)-(f)와 같은

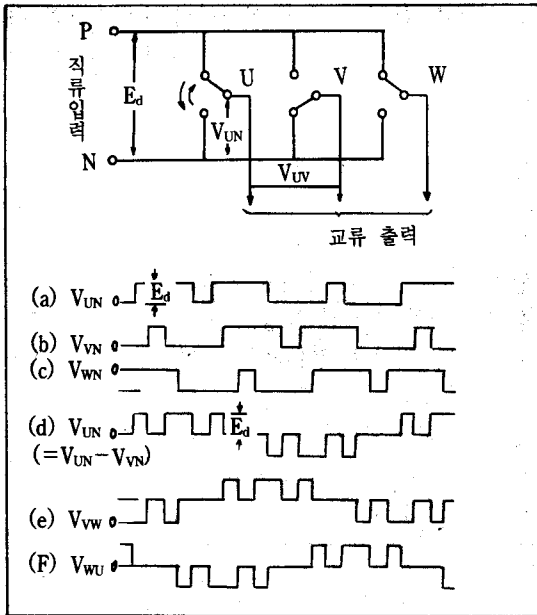


그림 5) PWM 인버터의 동작 원리

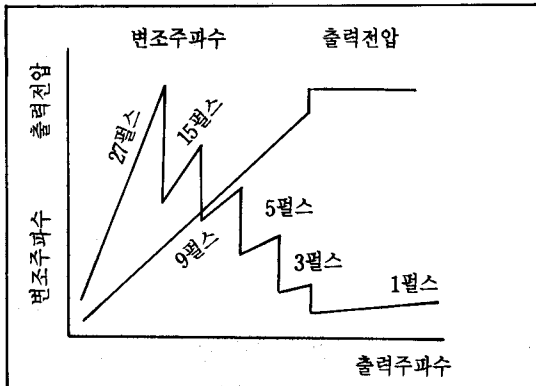


그림 6) 펄스 모드의 절환

방향과 펄스의 교류를 얻을 수 있다.

실제의 제어에서는 전류 리플량이 과대하게 되지 않도록 그림 6의 표시된 인버터주파수에 대해서 변조 주파수를 단계적으로 절환한다. 원활한 토크제어를 행하기 위해서는 펄스 모드간의 절환시에 인버터 출력 전압 기본파의 크기 및 위상의 연속성을 유지할 필요가 있다. 통류를 제어 가능한 다펄스 모드간의 절환시에 통류를 제어에 의해 전압의 연속성을 유지할 수 있다. 그러나 1펄스 모드에서는 전압 도약이 생긴다. 도약량을 작게 하려면 OFF시간, OFF시간의 최

소값을 작게 할 수 있는 인버터 방식이 바람직하다.

## 4.2. 전동기 병렬 운전 제어

철도 차량은 여러대의 전동기를 한대의 인버터로써 제어하여야 하기 때문에 전동기의 병렬 운전시의 특성을 고려하여야 한다. 특히 한대의 인버터로써 복수의 전동기를 제어하는 경우에 전동기의 특성이 동일해도 제각기 차륜 반경이 다르기 때문에 각 전동기는 서로 다르게 회전하고 이로 인하여 토크와 전류가 불평형하게 된다. 인버터로 병렬 운전하는 경우 그림 7에서 보듯이 전동기의 특성이 동일해도 바퀴의 지름이 다르면 Torque 불평형이 생겨서 기대 점착계수가 저하된다. 따라서 차륜반경의 관리가 필요한데 현재 일본의 신간선에서는 10mm이내로 규제하여 관리하고 있다.

Torque 불평형에 따른 전류 불평형은 추진과 제동시 서로 반대가 되는데 빈번히추진과 제동을 교대로 하는 경우 모터는 열적으로는 평형상태가 된다. 또한 고속전철과 같이 장시간 추진을 요구하는 경우도 전류가 많이 흐르는 모터는 2차로 타저항이 증가해서 Slip-Torque 특성이 평형이 되는 방향으로 변화한다.

## 4.3. 재점착 제어

VVVF인버터 방식은 유도 전동기의 분권 특성과 전동기 전병렬 접속의 주회로 특성에 의해 차량의 미끄러짐이 일어나기 어려운 성질을 갖고 있으나 이러한 특성만으로는 반드시 충분한 점착 성능을 얻을 수 없다. 전차는 통상 여러대의 전동기를 병렬 운전하는데 전전류를 feedback시켜 정 Torque (정전류) 제어를 한다. 이 경우 1축이 공전하는 경우 분권 특성에 따라 축 Torque가 감소되어 재점착의 기회가 있을 수 있다. 그러나 실제에는 이러한 부분적인 공전이 일어나는 경우는 적고 거의 전체 바퀴가 모두 미끌어지는 전축 공전 상태가 일어나게 되고 이 경우 정 Torque 제어는 공전 상태를 더욱 가속화 시키는 방향으로 작용하게 된다. 따라서 유도기 자체의 분권 특성만으

로는 재점착이 완전히 이루어진다고 볼수 없고, 공전을 시작 단계에서 검출해서 전체적인 모터 전류를 줄이고 이에 따라 재점착이 가능한 보다 능동적인 재점착 제어를 할 필요가 있다. 공전·미끄러짐의 검출방법은 대략 3가지로 나눌 수 있다.

- (1) 각 전동기 회전속도를 검출하는 방식
- (2) 각 전동기의 전류 검출 하는 방법
- (3) 차량의 절대 속도를 기준으로해서 각 전동기의 속도를 감시하는 방법

상기(1)의 방식은 회전 가속도 또는 회전 가속도의 변화율 또는 각 전동기간의 회전 속도차에 의해서 속도 검출하는 방식이다. 특히 Rail의 연결점 통과시 생기는 과도적인 회전축의 속도 변화에 대해서 오동작하지 않도록 검출 감도에 여운을 줄 필요가 있다. 이 때문에 설정된 기준속도 변화율보다 작은 변화율의 공전이 검출 불가능하고 모든 축이 큰 공전을 발전하는 경우가 있다.

(2)의 방식은 복수대의 전동기를 한대의 인버터로 구동하는 경우에도 모든 전동기의 전류 Sensor를

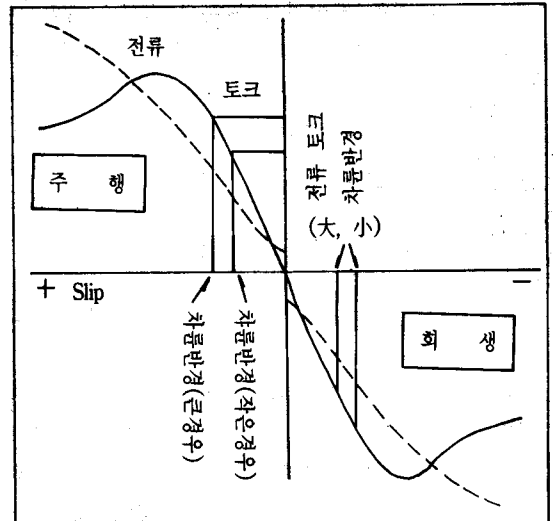


그림 7) 차륜구경과 토크 불평형 관계

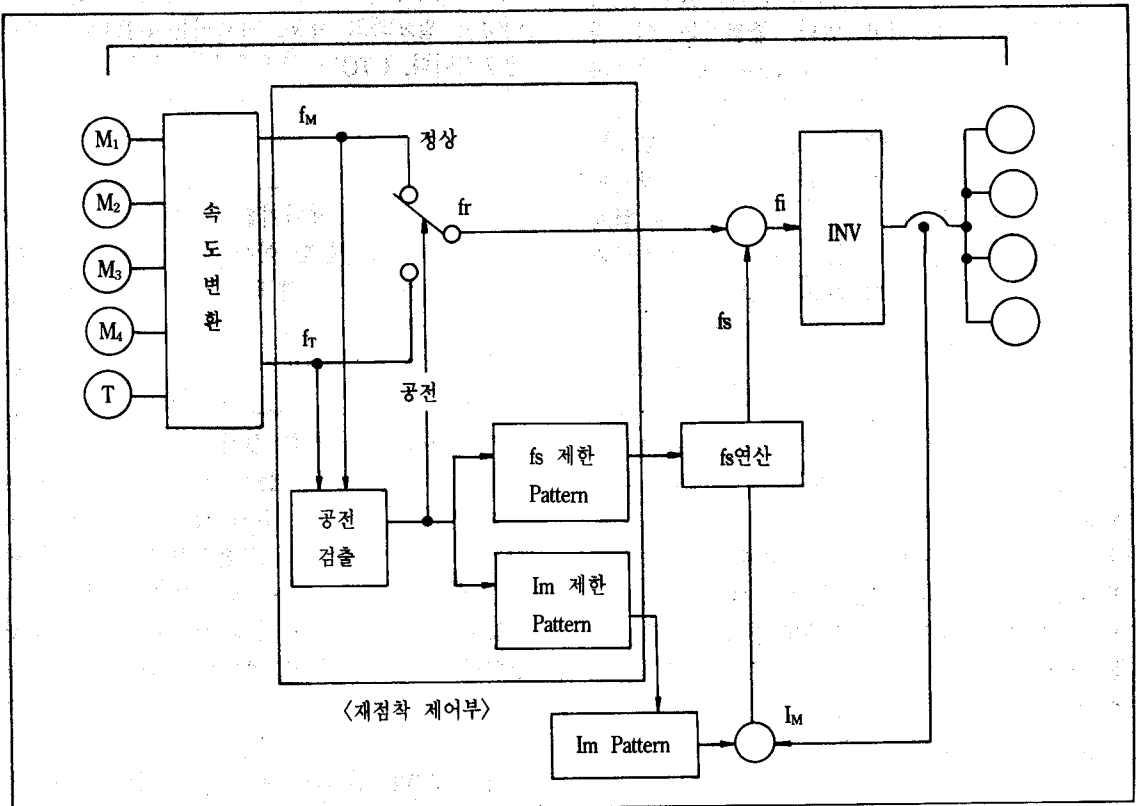


그림 8) 증속 속도 검출에 의한 재점착 제어

부착할 필요가 있으며 이로 인하여 현재는 실용화에 예가 매우 적다. (1), (2)에 비해서 (3)의 방식은 절대속도 Sensor를 필요로 하지만 공전 그 자체가 검출 제어가 가능하다. 부수차(T차)의 축속도에 의해 차량 속도의 검출을 하며 T차의 속도 검출은 Brake 실린더 압력을 처음부터 제한해 둘 필요가 있다. 특히 (1Km/H)이내의 정도로 공전, 미끄럼 검출도 가능하다. 그림 8은 (3)의 방식의 구체적인 예로서 T차의 속도 검출에 의한 재점착 제어의 Block도를 나타낸 것이다.

### 5. Static Inverter의 특성

Static Inverter(이하 SIV라 칭함)는 정지형 인버터라고도 하며 반도체를 이용하여 직류 전압원을 교류전압으로 변환시키는 장치로서 산업용으로 많이 사용되어져 왔다. 철도 차량에서는 각종 실내 서비스기기의 보조 전원 장치로서 냉난방, 조명, 실내 전기기기 및 주방기기의 교류 전원 공급원으로써 사용되고 있다. 종전에는 이러한 직류-교류 변환장치에 Motor-Generator를 사용하였으며 정기적인 브러쉬의 교환, 소음 및 중량이 많이 나가는 등의 단점이 있어 점차 반도체를 이용한 SIV 장치를 철도 차량에서 M-G 장치의 대체 시스템으로 사용하고 있는 추세이다. 현재 적용되고 있는 신간선 시스템과 TGV 시스템에 대한 특성을 살펴 보면 다음과 같다.

#### 5.1. 신간선

고속전철 객실내의 형광등이나 냉방용 AIR-CON, 주행 및 제동의 제어 부하용등 보조 전원용으로 Static Inverter가 쓰이고 있다. 주 변압기 2차 전압을 전파 정류하여 직류로 변환시킨후 PWM 방식으로 3상 440V 60Hz 출력을 만든다. 일부는 변압기를 거쳐 AC 100V 부하에 전력을 공급하고 Battery 충전회로를 거쳐 DC 100V를 만들어 제어전원으로 사용한다. Thyristor를 사용한 12상 직접 제어방식이 특징이다.

#### 5.2. TGV

Main filter로 부터 전력을 공급받는 보조 초퍼에서 연속적으로 530V를 만들어 모든 보조기구에 전력을 공급한다. Main filter는 주 변압기 2차 권선 1개와 보조 혼합 bridge 1개를 통해 전력을 공급받는다. 보조초퍼는 Diode OR gate에 의해 2개의 530V에 연결되면 2개의 회로중 한 회로가전력 공급이 중단 되어도 영향을 받지 않는다는 특징을 가지고 있다.

### 6. 국내 현황

이상에서 고속 전철용 전력변환 장치 측면에서 일본의 신간선 프랑스의 TGV, 독일의 ICE에 대한 각종 특성 및 핵심 기술 분야에 대해서 살펴 보았다. 특히 유도전동기 구동 방식에 필요한 VVVF 인버터는 산업용으로 개발되어 널리 쓰이고 있는실정에 있으나 최대 용량이 500KVA 미만이고 사용 소자도 Power TR이 주종을 이루고 있다. 고속 전철용 인버터로서는 대용량인 1000KVA 이상이 필요하고 사용소자로서는 GTO의 사용이 필수적이다. GTO는 국내에서 생산되지는 않지만 지하철용의 초퍼나 SIV에 적용되어서 이에 필요한 구동기술이나 냉각 기술은 기술 축적이 많이 되어 있다. 고속 전철용 VVVF 인버터 개발을 위해서는 산업용 인버터의 제어기술을 철도 차량 제어에 접목을 시켜야 되는데 이에 필요한 H/W 및 S/W 개발이 가장 시급한 과제이다. 특히 전동차용 전장품 개발의 경험이 적극 반영되어야 겠다.

특히 가선측 전력변환 장치, 즉 Converter는 국내에서 적용 실적이 없으므로 이에 필요한 기술 개발이 필요하다. 특히 선진국의 개발시에 문제되었던 부분을 철저히 분석 조사하여야 겠다. 개발된 견인 제어장치는 실차 시험전에 동적 특성 시험을 위한 모의 부하 시험장치가 필요한데 현재는 설치되어 있지 않는 실정이다. 정지형 인버터는 기존의 전동차에 자체 개발되어 설치 운행 중이다. 고속 전철에의 적용을 위해서는 입출력 조건 및 용량 증가가 예상되지만 국산화가 가능한 품목이라 생각한다. 특히 지하철 5호선에 적용 예정인 VVVF 인버터 제어 방식 개발의 경험을 바탕으로 추진 시스템의 국산화 개발이 계속 추

진되어야겠다.

### 참고문헌

- [1] “한국형 고속 전철 및 자기 부상 열차 개발을 위한 기술 연구 준비 사업”, 보고서, 한국전기연구소 1991.3.
- [2] “고속전철의 성능 향상을 위한 전기 및 전자기술 연구”, 보고서, 한국전기연구소, 1991. 10.
- [3] “PWM 콘버터 방식의 특성 분석”, 한국전기연구소, 국가 특정 연구 결과 발표회 초록집, 1991. 8.
- [4] 한규환, “고속 전철에서의 증전기 응용”, 전기학회지, 1991.1.
- [5] Ishikawa, “VVVF 인버터: 구동 고속용”
- [6] SIEMENS, “GTO Converters for Electric Rail Traction”.
- [7] “인버터 교류 전동기 구동 전기차의 현상”, 일본 전기학회 기술 보고, 1991.