

## 임피던스 방법을 이용한 체지방 측정

김덕원\* · 송철규\*\* · 황수관\*\*\*

= Abstract =

### Measurement of Body Fat by Impedance Technique

Deok Won Kim\*, Chul Gyu Song\*\*, and Soo Kwan Hwang\*\*\*

Bioelectrical impedance method for measuring human body composition is based upon the principle that the electrical conductivity of the fat-free mass(FFM) is far greater than that of the fat. Determination of impedance was made in 30 healthy and obese men aged  $40.9 \pm 14.7$  yr(mean $\pm$ SD) and 25 healthy and obese women aged  $44.0 \pm 10.2$  yr. A commercial impedance body fat analyzer was used with a four electrode arrangement that introduced a painless constant current(1mA at 50 kHz) into the body. Linear relationships were found between impedance values and FFM( $r = -0.786$ ) and between weight and FFM( $r = 0.837$ ). Significant increases in the correlation coefficients were observed when the predictor  $Ht^2/Z$  was regressed against FFM( $r = 0.912$ ) where Ht is height and Z is impedance.

A linear regression equation,  $FFM = 0.586(Ht^2/Z) + 0.317(Weight) - 1.674$  ( $r = 0.977$ ), was found. The correlation coefficient of % body fat between the impedance and infrared methods was 0.898. These data indicate that the bioelectrical impedance technique is a reliable and valid approach for the estimation of human body composition. This method is safe, noninvasive, provides rapid measurement, requires little operator skill and subject cooperation, and is portable.

Finally measurement of percent body fat was made possible using both the regression equation and a developed impedance measuring device which measures impedance between wrist and ankle.

### 1. 서 론

인체의 구성(body composition)을 평가하는 일은

개인이나 집단의 영양상태를 결정하는데 중요한 요소이다. 최근 국내에서도 생활수준의 향상으로 과다한 칼로리 섭취로 인한 비만 환자가 급격히 증가하는 추세이며 비만으로 인한 여러가지 성인 병 즉 심장병 당뇨 등이 급증하고 있다. 그리하여 환자의 비만 정도를 나타내 주는 체지방률(% body fat)을 간편하고 정확하게 측정할 수 있는 저렴한 기기의 출현이 요구되고 있는 실정이다.

인체의 구성을 측정하는 방법에는 여러 가지 방법이 있지만 연구나 임상실험에서만 가능한 것들이 많은데 그 중에 수중 계량법[1], 총체액 결정법

(접수 : 1992년 3월 19일)

\* 연세대학교 의과대학 의용공학과

\*\* 연세대학교 전기공학과

\*\*\* 연세대학교 스포츠 과학연구소(The institute of Sports Science)

<본 연구는 1991년도 연세대학교 학술연구비 및 의과대학 기초학 학술연구비로 이루어졌음.>

(Total Body Water)[2], 총칼륨(Total body Potassium)결정법[3], 질소 결정법[4], 단층 촬영법[5] 등이 있다.

캘리퍼를 이용한 피부 두께 측정법[6] 및 초음파를 이용한 지방층 측정법[7]과 같이 현장에서 사용될 수 있는 방법들은 신뢰도에 문제가 있다. 그리하여 체지방을 신뢰도가 높고 비관절적이며 현장에서 간편하게 측정할 수 있는 방법의 필요성이 대두되고 있는 실정이다. 최근에 이러한 조건들을 만족시킬 수 있는 두가지의 기기가 상품화되었는데 그 중 하나는 두 개의 파장이 다른 적외선을 팔의 이두박근에 주사하여 지방과 근육의 구성에 따라 흡수되는 비율로 체지방을 계산하는 적외선법[8]이며 다른 하나는 손과 발 사이의 임피던스를 측정하여 체지방을 추정하는 임피던스 방법이다[9].

적외선 측정법(Infrared Interactance)은 1965년 이래로 식품의 화학 성분인 단백질, 지방, 수분 등을 측정하는데 이용되어 왔다. 이러한 화학 성분들이 근적외선 영역(700-1100nm)에서 탄소, 질소, 산소와 관련된 수소 결합의 늘어남 및 뒹에 의하여 각기 다른 흡수 특성을 갖는 원리를 이용하여 체지방 백분율을 간단히 측정할 수 있는 기기가 상품화되어 1989년에 국내에 도입되어 임상에서 이용되고 있다. 적외선 체지방 측정법의 원리는 지방의 흡수율이 제일 높은 930 nm와 물의 흡수율이 제일 높은 970 nm의 두 적외선을 체지방 측정의 표준 부위인 이두박근에 주사하여 반사되어 되돌아오는 두 적외선의 세기를 측정하여 그 비율로 체지방을 계산하는 것이다. 그림 1은 돼지의 지방과 증류수의 적외선 파장에 대한 흡수율을 보여주고 있다. 그림에서 보다시피 지방은 930 nm, 증류수는 970 nm에서 최대 흡수율을 보이고 있다. 이 적외선 측정법은 국내에 보급되어 있는 미국 제품(Futrex-1000)을 구입하여 측정하였다.

임피던스 방법을 이용한 체지방 측정은 원래 박동량 및 사지 혈류량 측정을 위한 임피던스 혈류량 측정법(impedance plethysmography)을 이용하는 것으로 Thomasset[10]의 체액(total body water) 측정이 효시다. 임피던스 방법의 원리는 다음과 같다. 인체의 조직 중에 수분이 거의 없는 지방은 전기적 고유 저항이 약 2000Ω·cm로 상당히 높은 반면 수분을 많이 포함한 근육은 100-1000 Hz

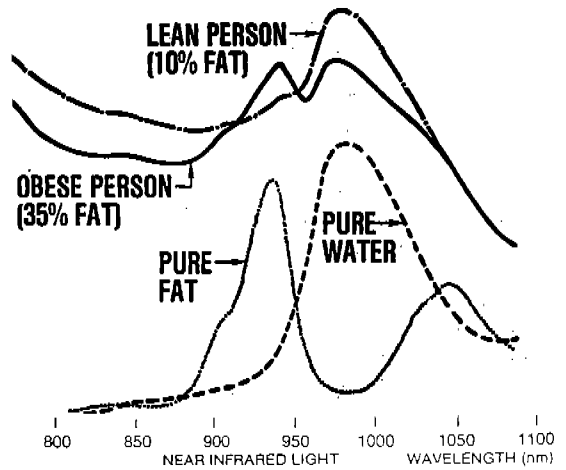


그림 1 비만도가 높은 사람과 낮은 사람에서 적외선 파장에 대한 흡수도(위)와 돼지의 지방과 증류수의 적외선 파장의 흡수도(아래).

Fig. 1 Absorption of infrared light in a lean and obese person(above), and in pure water and pure fat(below).

에서 종축 방향으로 240Ω·cm, 횡축 방향으로 675 Ω·cm로[11], 지방에 비해 상당히 낮으므로 지방이 많은 사람은 임피던스 혹은 저항이 높게 된다.

손과 발 사이의 저항은 그 사이의 지방 함유량에 따라 임피던스가 변하지만 길이에 따라서도 저항이 달라지게 되므로 저항/(신장)<sup>2</sup>으로 지방의 무게(fat mass)를 예측한다[10]. 체지방율(% body fat)은 (지방무게/체중)×100%로 계산된다. 임피던스 측정법은 공복 상태에서 누운 자세에서 측정하며 그림 2에서와 같이 측정 부위를 알콜로 세척한 후 네개의 일회용 전극을 부착한다. 그림에서 I<sub>1</sub>, I<sub>2</sub>는 자극 정전류원으로서 대개 1mA, 50-100 kHz를 사용하며 E<sub>1</sub>, E<sub>2</sub>는 이들 사이의 조직에 의한 전압 강하를 정전류로 나누어 임피던스를 측정하는 것이다.

본 연구의 목적은 첫째, 기존의 상품화된 임피던스 체지방 측정기로 임피던스 Z와 체지방율 등을 측정하고 이들과 체중, 신장들 간의 상호 상관계수를 구하는 것이다. 둘째, 이 중에서 비지방 무게와 상관계수가 큰 인자들을 찾아내어 비지방 무게를 추정하는 회귀식을 찾아내는 것이며, 셋째, 적외선 체지방 측정기로 측정된 체지방율과 비교하여 임

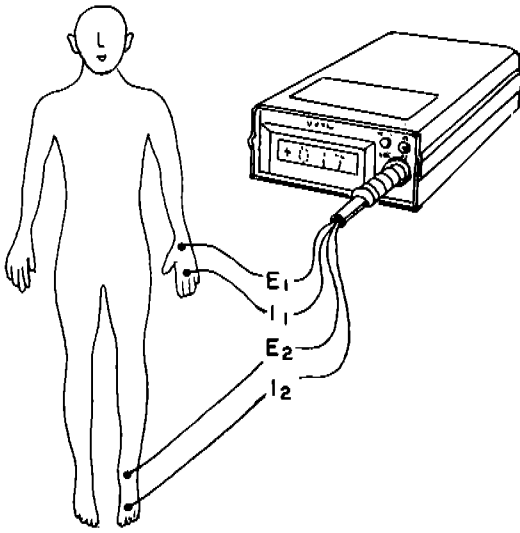


그림 2 4-전극 임피던스 체지방 측정법의 측정장면.  
Fig. 2 Diagrammatic representation of impedance plethysmograph using a four electrode arrangement.

피던스 측정법의 정확도를 규명하는 것이다. 마지막으로 50 kHz, 1mA의 임피던스 측정기를 개발하여 앞에서 도출해낸 회귀 방정식을 이용하여 체지방 측정을 가능케 하는 것이다.

## 2. 방 법

실험 대상은 연세대학교 스포츠 과학 연구소에 검진하러온 14-69세의 남자 30명과 여자 25명을 임의로 선정하였다(비만자 포함). 이들의 신체적 특성은 표 1에서 보는 바와 같다. 임피던스 체지방율은 Biodynamics사의 모델 310을, 자외선 체지방율은 Futrex사의 모델 1000을 이용하여 측정하였다. 임피던스 체지방 측정은 인체의 수분함유량에 근거를 두기때문에 피검자는 측정시로부터 24시간

표 1 남자 30명과 여자 25명의 신체특성.

Table 1 Physical characteristics of 55 male and female subjects.

	남 자(30명)		여 자(25명)	
	평균±표준편차	범 위	평균±표준편차	범 위
Age(yrs)	40.9±14.7	14- 69	44.0±10.2	18- 63
Height(cm)	171.9± 6.7	158-185	159.1± 4.2	150-167
Weight(kg)	70.1±13.0	48-104	57.2± 9.2	44- 85

전에 음주와 운동을 하지말도록 주의를 주었다.

임피던스 체지방측정은 피검자가 누운상태에서 그림 2에서와 같이 우측 손등과 손목, 발등과 발목에 ECG 전극 4개를 부착하고 손등과 발등에 고주파(50kHz) 정전류(1mA)를 계속해서 흘려주고 손목과 발목간의 임피던스를 측정한다. 피검자의 성별, 나이, 신장, 체중 등을 입력시키면 약 15초 후에 체지방율(%), 지방무게(Kg), 비지방 무게(Kg), 및 임피던스 값이 출력된다. 출력된 체지방율은 신장, 체중, 및 임피던스 값들에 의한 회귀 방정식에 의해 계산된 것이다. Lukaski 등[9]은 비지방 무게와 (신장<sup>2</sup>/임피던스), 비지방 무게와 체중 간의 상호 상관계수가 각각 0.98, 0.91 임을 밝혀, (신장<sup>2</sup>/임피던스)와 체중이 비지방 무게를 추정하는데 가장 중요한 변수임을 알 수 있다. 비지방 무게를 알면 체지방율([(체중-비지방 무게)/체중]×100%)은 쉽게 계산이 된다. 그리하여 본 연구에서도 이들 두변수 및 신장, 임피던스 등 간의 상호 상관계수 및 신장<sup>2</sup>/임피던스와 체중으로 비지방 무게를 추정하는 선형회귀식(linear regression)을 구하였다.

또한 임피던스 체지방 측정법에 의한 체지방율의 정확도를 규명하기 위하여 적외선 측정법으로 동시에 측정하고 두 방법 간의 상호 상관계수도 구하였다. 적외선 체지방율은 지방분포의 표준으로 알려진 팔꿈치에서 상부 10cm의 거리에 위치한 이두박근에서 측정하여 평균치를 취하였다. 적외선 체지방 측정기 사용시 적외선 센서와 이두박근 사이에 공간이 없도록 약간의 압력을 가하여 측정하였다.

## 3. 임피던스 측정기의 개발

본 연구에서 체지방 측정을 위하여 임피던스 측

정기를 개발하였는데 50 kHz, 1mA의 정전류 발생부와 복조부로 구성되어 있으며 위와 아랫부분이 각각의 회로도이다(그림 3).

이상적으로 정전류원은 피검자의 손목과 발목 사이의 임피던스에 관계없이 일정전류를 자극전극을 통해 흘려야 한다. 장전류원 발생회로로서는 Weinbridge 발진기를(U1) 통해 50 kHz 정현파를 발진한 후 저역통과 필터(U2)를 통해 50 kHz 이상의 주파수를 제거한 후 전력 증폭기인 TDA 2030A(U3)를 이용하여 전류를 1mA로 증폭하였다. 그후 접지환선(ground-loop)의 문제를 방지하기 위해서 작은 용량의 캐패시턴스를 갖는 1:5 분리 변압기(isolation transformer)를 통해서 발진기의 출력전압  $20V_{p-p}$ 는  $100V_{p-p}$ 로 전달되고 여기에 직렬로  $100k\Omega$ (R8)의 저항을 연결함으로써 1mA의 정전류원이 된다. 이 정전류 1mA는 자극 전극을 통해 인체에 연결된다.

그림 3의 아랫부분이 복조부 회로로서 전압감지 전극을 통해서 감지된 전압은 환자의 안전을 위해 1:1 분리 변압기를 통해 전달되는데 이 진폭 변조된 신호는 다이오드와 저역통 필터에 의한 AM 복

조기에 의해 복조될 수 있지만, 위상 민감형 복조기(phase-sensitive demodulator)를 사용할 경우 간단한 복조기에서 감지되는 잡음과 60 Hz 간섭에 덜 민감하다. 평형 변복조기(balanced modulator-demodulator)인 MC 1496을 복조기(U4)로 사용하였고 이때 전송신호(carrier signal)는 50 kHz 발진부와 연결된다. 이 복조된 신호는 그림 3에서 저역통과 필터(U6 A)와 버퍼(U6 B)를 통해 추출하였다.

#### 4. 결 과

표 2는 피검자(남자 30명, 여자 25명)에 대한 측정결과로서 체지방율(Z)와 체지방율(IR)은 각각 임피던스와 적외선 측정법에 의해 측정된 체지방율이며 비지방 무게는 임피던스 체지방율과 체중으로부터 계산된 값이다. 손목과 발목간의 임피던스(Z)는 남자에 비해 여자가 높는데 이것은 여자의 경우 지방이 많기 때문이나 손목과 발목간의 거리는 신장에 비례하므로 지방이 같다고 전제할 경우 남자의 Z가 높게 나타날 것이다.  $Ht^2/Z$ 는 비

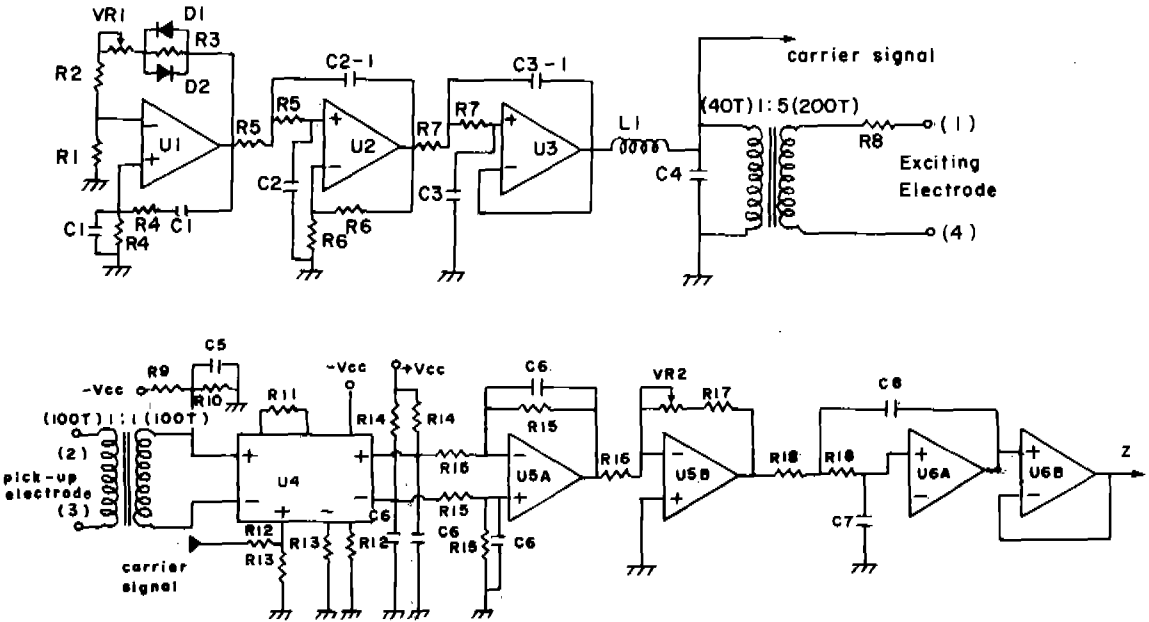


그림 3 개발된 임피던스 체지방측정기의 회로도.

Fig. 3 Circuit diagram of the impedance body fat measuring system developed in this study.

표 2 피검자 55명의 측정치

Table 2 Measured values of 55 subjects

	남 자(30명)		여 자(25명)	
	평균±표준편차	범 위	평균±표준편차	범 위
임피던스( $\Omega$ )	505.3±71.6	387-689	604.6±69.3	437-811
Ht <sup>2</sup> /Z(cm <sup>2</sup> / $\Omega$ )	59.6± 8.7	42- 77.3	42.3± 5.5	32.4-57.1
비지방무게(kg)	55.8± 6.3	45.4-67.1	40.2± 5.3	31.5-49.6
체지방율(Z) (%)	19.2± 6.9	5.5-32.7	26.3± 4.8	19.2-42.4
체지방율(IR) (%)	19.7± 6.1	7.3-30.8	23.5± 4.2	23.5-38.1

비고 : Ht<sup>2</sup>/Z=신장<sup>2</sup>/임피던스

표 3 변수들 간의 상호 상관계수

Table 3 Correlation coefficient matrix for the eight variables

	나이	신장	체중	Z	Ht <sup>2</sup> /Z	비지방무게	체지방율(Z)	체지방율(IR)
나이	1							
신장	0.007	1						
체중	-0.181	0.551	1					
Z	0.037	-0.384	-0.554	1				
Ht <sup>2</sup> /Z	-0.027	0.749	0.652	-0.888	1			
비지방무게	-0.262	0.742	0.837*	-0.786	-0.912*	1		
체지방율(Z)	0.198	-0.332	0.274	0.371	-0.421	-0.287	1	
체지방율(IR)	0.052	-0.502	0.192	0.304	-0.461	-0.315	0.898*	1

지방 무게에 대한 신장의 영향을 반영한 것으로서 Lukaski 등[9]이 밝힌 것처럼 비지방 무게는 신장의 제곱에 비례하고 임피던스에 반비례 함을 알 수 있다. 두 방법에 의한 체지방율은 남자의 경우가 거의 없으나 여자의 경우는 약간의 차이를 보이고 있는데 이것은 적외선 방법의 측정부위인 이두박근이 여자의 경우 몸 전체의 체지방을 대표하는 부위가 아닐 수도 있기 때문인 것으로 사료 된다.

표 3은 피검자 55명에 대한 각 측정치 간의 상호 상관계수(r)를 나타낸 것이다. 비지방 무게와 Ht<sup>2</sup>/Z의 상호 상관계수가 0.912(p=0.0001)로서 제일 높아, Ht<sup>2</sup>/Z가 비지방 무게를 추정하는데 가장 중요한 인자임을 알 수 있다(그림 4참조). 이 표에서 또한 피검자의 체중이 비지방 무게와 밀접한 관계(r=0.837, p=0.0001)가 있음을 알 수 있는데 Lukaski 등[9]은 r=0.91을 얻었다(그림 5참조). 본 연구에서 얻은 비지방 무게와 임피던스 간

의 계수는 -0.786으로서 Lukaski 등[9]의 -0.86보다 약간 낮았다. 그리하여 본 연구에서는 비지방 무게를 추정하기 위하여 Ht<sup>2</sup>/Z와 체중을 이용하여 다음과 같은 선형 회귀방정식을 구하였다.

$$\text{비지방 무게} = 0.578 \times (\text{Ht}^2/\text{Z}) + 0.317 \times (\text{체중}) - 1.674 (r=0.977, p=0.0001)$$

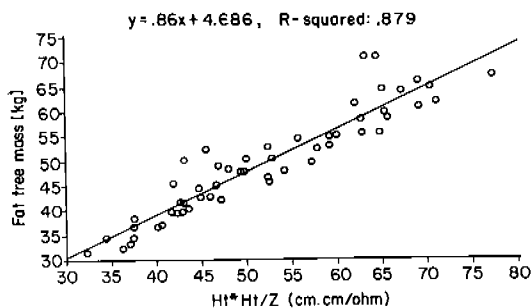


그림 4 Ht<sup>2</sup>/Z와 비지방 무게와의 상호관계. Fig. 4 Correlation between Ht<sup>2</sup>/Z and fat-free mass.

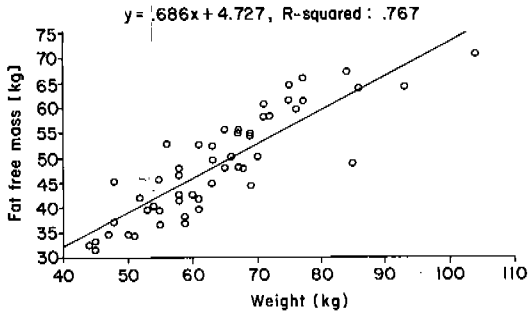


그림 5 체중과 비지방 무게와의 상호관계.  
Fig. 5 Correlation between weight and fat-free mass.

또한 표 3에서 임피던스와 적외선에 의해 측정된 체지방율의 상호 상관계수가 0.898로 상당히 높았고 paired, two-tale t-test의 p값이 0.628로 두 방법 간의 차이가 없어 임피던스 체지방 측정법의 정확도를 간접적으로 확인하였다. 그림 6은 두 방법으로 측정된 체지방율의 데이터이다. Lukaski 등 [9]은 체지방 측정의 표준방법인 수중계량법으로 측정된 비지방 무게와  $Ht^2/Z$ 의 높은 상호 상관계수( $r=0.98$ )를 얻음으로써 임피던스 방법의 정확성을 규명하였다.

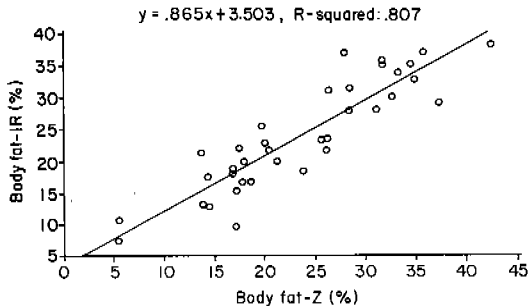


그림 6 임피던스 방법과 적외선 방법으로 측정된 체지방율의 상관관계.  
Fig. 6 Correlation of % body-fat measured by impedance and infrared techniques.

### 5. 결 론

본 연구에서는 기존의 임피던스 체지방 측정기를 이용하여 비지방 무게를 추정하는데 여러 예보인자 가운데 신장<sup>2</sup>/임피던스( $r=0.912$ )와 체중( $r=0.837$ )이 가장 중요한 인자임을 확인하였고, 이 두

인자로 비지방 무게를 추정하는 선형 회귀식을 도출하였다. Lukaski 등[9]의 연구에서는 신장<sup>2</sup>/임피던스와 비지방 무게 간의  $r$ 이 0.98로 매우 높았으나 이는 정상인 남자 37명을 대상으로 하였고, 또한 비지방 무게를 정확도가 높은 수중계량법[1]으로 측정하였기 때문인 것으로 사료된다.

체지방 측정의 표준 방법인 수중계량법은 신뢰도가 가장 높다는 장점은 있으나 수중에서의 체중, 폐의 최소 잔기량 등을 측정해야 하므로 설치장소의 확보, 환자의 협조, 수온의 온도 유지, 측정기기의 고가 등으로 그 이용이 연구실에 한정되어 있다는 단점이 있다.

본 연구에서 개발된 임피던스 측정기로 측정된 손목과 발목 간의 임피던스와 체중 및 신장을 도출된 회귀식에 대입하여 비지방무게 및 체지방율을 측정할 수 있게 되어 안전하고 신속하고 간편한 임피던스 방법을 이용하여 체지방율 측정이 가능하게 되었다.

### 참 고 문 헌

- 1) J. Brozek, F. Grande, J.T. Anderson, and A. keys, Densitometric analysis of body composition, Ann NY Acad Sci, vol. 110, 113-140, 1963.
- 2) B.A. Panaretto, Estimation of body composition by the dilution of hydrogen isotopes, In : Body Composition in Animals and Man, Wahington D. C, National Academy of Science, National Research Council, 200-217, 1968.
- 3) G.B. Forbes, J.B. Hursh, Age and sex trends in lean body mass calculated from <sup>40</sup>K measurements, Ann NY Acad Sci, vol 110, 255-263, 1963.
- 4) D. Vartsky, K.J. Ellis, and S.H. Cohn, In vivo quantification of body nitrogen by neutron prompt gamma-ray analysis, J Nucl Med, vol. 20, 1158-1165, 1979.
- 5) G.A. Borkan, S.G. Gerzof, A.H. Robbins, D.E. Hults, C.K. Silbert, and J.E. Silbert, Assessment of abdominal fat content by computer tomography, Am J Clin Nutr, vol. 36, 172-177, 1982.
- 6) S.G. Lohman, Skinfolids and body density and

- their relation to body fatness : a review, Human Biol, vol. 53, 181-225, 1981.
- 7) E.M. Haymes, H.M. Lundgreen, J.L. Loomis, and E.R. Buskirk, Validity of the ultrasonic technique as a method of measuring subcutaneous adipose tissue, Ann Human Biol, vol. 3, 245-251, 1976.
- 8) J.M. Conway, and K.H. Norris, Noninvasive Body composition in Humans by Near infrared interactance, In : In Vivo Body composition Studies, New York. The Institute of Physical Science in Medicine, 163-170, 1986.
- 9) H.C. Lukaski, P.E. Johnson, W.W. Bolonchuk, and G.L. Lykken. Assessment of fat free mass using bioelectrical impedance measurement of the human body, Am J Clin Nutr, vol. 41, 810-817, 1985.
- 10) A. Thomasset, Bio-electrical properties of the impedance measurement. Lyon Med. 207, 107-118, 1962.
- 11) L.A. Geddes and L.E. Baker, The specific resistance of biological material, Med. & Bio. Engng., vol. 5, 271-293, 1967.