

양방향 총밀리기 간섭계를 이용한 레이저 광선의 시준시험*

이윤우 · 조현모 · 이인원

한국표준과학연구원 광학연구소

(1992년 7월 20일 받음)

레이저 광선의 시준정도를 정확하게 측정하기 위하여 새로운 양방향 총밀리기 간섭계를 구성하였다. 한개의 췌기판과 두개의 평면거울로 구성된 간섭계는 서로 반대방향으로 총밀리기된 두개의 간섭무늬 모양에 의하여 시준정도를 나타낸다. 새로운 간섭계는 기존의 방법들에 비하여 분해능이 두 배로 향상되었으며 또한 간섭무늬 자체내에 시준된 경우를 나타내는 기준표시도 갖는다. 췌기판의 90° 회전에 의한 간섭무늬 변화와 두 간섭무늬를 서로 중첩시켜 생긴 무아레 무늬 등에 의한 시준측정에 관하여 자세히 논하였으며 측정결과도 제시하였다.

1. 서 론

레이저를 제작하거나 혹은 레이저 광을 이용한 광학 실험 등에서 광선의 평행정도를 측정하거나 확인하는 방법들은 크게 두 종류로 분류할 수 있다. 첫째는 평행 광선을 선형 혹은 원형회절격자에 입사시켰을 경우 형성된 격자상과 격자간격이 같은 다른 회절격자를 서로 겹치게 함으로써 생기는 무아레 무늬를 이용하는 Talbot 결상방법이며^[1,2] 둘째는 Ronchi 회절격자, 평행평판, 그리고 췌기판 등을 이용하는 총밀리기 간섭 방법들이다.^[3,4] 평행평판에 의한 총밀리기 간섭방법은 평행광선의 경우 간섭무늬가 사라지는 현상을 이용한 것이며 장치가 간단한 것이 장점이지만 분해능이 낮은 단점이 있다.^[5,6] 한개의 췌기판을 이용하는 방법은 광선의 평행정도에 따라 간섭무늬가 회전하는 현상을 이용한 것으로서 앞의 방법에 비하여 분해능은 높으나 평행광선인 경우를 표시하는 간섭무늬 회전각의 기준선을 인위적으로 그어야 하는 어려움이 있다.^[7,8] 두개의 췌기판을 서로 반대방향으로 정렬하여 사용하는 방법은 두 간섭무늬가 서로 평행되게 함으로써 평행광선인 경우를 나타내었으며 분해능도 두 배로 향상시켰다. 하지만 두개의 췌기판을 서로 반대방향으로 정확히 정렬하기가 매우 힘들고, 췌기판 사이의 간격 때문에 직경이 작은 광선은 시험하기가 어려운 단점이 있다.^[9,10] De-Yan Xu 등은 한개의 췌기판을 사용하여 정확히 180° 회전시키므로써 앞의

단점들을 제거하였으나 정확한 회전장치가 필요하고 두 단계의 측정과정을 거쳐야 하는 어려움이 있다.^[11] 본 연구에서는 이러한 모든 단점들을 제거할 수 있는 새로운 양방향 총밀리기 간섭계를 제시하였다. 한개의 췌기판과 두개의 평면거울로 구성된 간섭계는 입사광 전체에 대한 양방향 총밀리기 간섭무늬를 한개의 상면에 동시에 나타내며 각부품들의 배열에 따라 달라지는 여러가지 특징에 대하여 자세히 논하였다. 새로운 양방향 총밀리기 간섭계의 분해능이 한개의 췌기판을 사용하였을 경우보다 두배로 높고 두 간섭무늬를 겹치게하여 생긴 무아레무늬도 평행정도 측정에 사용할 수 있음을 나타내었다.

II. 이 론

그림1에서 렌즈 L 에 의하여 시준된 광선은 췌기각이 β 이며 췌기방향이 x 축 방향에 대하여 θ 인 췌기판의 앞면과 뒷면에서 반사되어 x 축 방향으로 S 만큼 총밀림이 동한다. 만약 광원 S 혹은 렌즈 L 이 광축방향으로 미세 이동 되었다면 광선의 파면은 촛점 종이동오차를 가지며 다음과 같이 나타낼 수 있다.^[10]

$$W(x, y) = D(x^2 + y^2) \tag{1}$$

여기서 D 는 촛점 종이종오차 계수를 나타낸다. 총밀림에 의한 두 파면사이의 광로정차는 촛점 종이동오차와 췌기각에 의한 경사오차를 다함께 포함하며, S 의 크기가 작으면 서로 겹치는 부분에서 생기는 간섭무늬는 다음과 같이 표현된다.

*본 연구는 과학기술처 연구비 지원으로 수행된 것임.

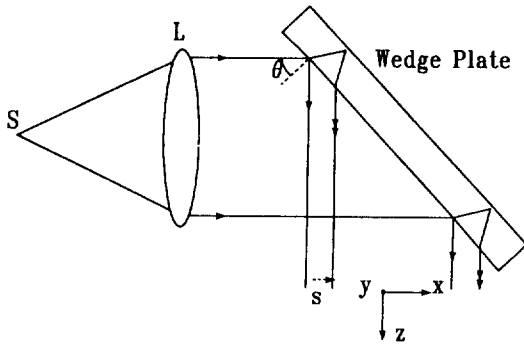


그림 1. Optical arrangement for establishing the fringe pattern orientation in a wedge plate shearing interferometer for collimation testing.

$$W(x, y) = W(x, y) - W(x-s, y) + 2n\beta_x x + 2n\beta_y y$$

$$= (2Ds + 2n\beta_x)x + 2n\beta_y y = m\lambda \quad (2)$$

여기서 λ 는 광원의 파장, m 은 간섭무늬의 차수, 그리고 β_x 와 β_y 는 β 의 성분으로써^[12]

$$\beta_x = \beta \cos \phi, \beta_y = \beta \sin \phi \quad (3)$$

이다. Fig. 1에서 췌기판의 굴절률이 n , 두께가 t , 그리고 광선의 입사각이 θ 이면 층밀리림 크기 s 는^[10]

$$s = t \sin(2\theta) / (n^2 \sin^2 \theta)^{1/2} \quad (4)$$

이다. 만약 췌기판의 방향이 y 축 방향이면, 즉 $\beta_x = 0$, $\beta_y = \beta$ 이므로 식 (2)로부터 간섭무늬의 모양이 직선이고 x 축 방향에 대하여

$$\alpha = \tan^{-1}(Ds/n\beta) \quad (5)$$

만큼 기울어져 있음을 알 수 있다. 그리고 식 (5)는 각도의 크기가 층밀리림 크기 s 에 비례하고 경사각 β 에 반비례함을 나타낸다. 만약 초점 종이동 오차가 없다면($D=0$), 식 (2)에서 x 축에 평행한 간섭무늬가 생기고 각 α 의 크기는 초점 종이동오차 크기에 비례한다. 그러므로 각 α 를 정확히 측정하면 광학계의 초점 종이동오차 크기를 알 수 있다. 그러나 한개의 췌기판을 사용한 이 방법은 기준선인 x 축을 인위적으로 정확히 그어야 하는 어려움이 있다. Rajpal S. Sirohi 등은 서로 반대방향으로 정렬시킨 똑같은 두개의 췌기판을 사용하여 두 간섭무늬가 평행일때 기준선 역할을 하게 함으로써 이 문제를 해결하였다. 그러나 실제로 두 췌기판을 180° 방향으로 정확히 정렬하는 것이 매우 어렵고 두판이 일정거리 만큼

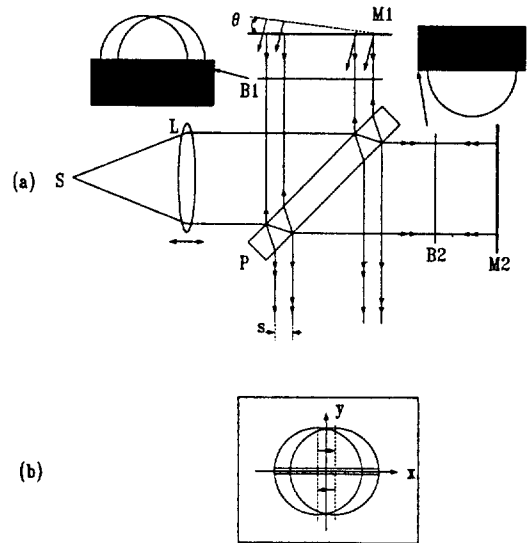


그림 2. (a) Bidirectional shearing interferometer for collimation testing, (b) Appearance of the bidirectional shearing interferogram.

떨어져 있기 때문에 직경이 작은 광선은 시험하기가 어려운 문제가 있다. De-Yan Xu 등은 한개의 췌기판을 사용하고 인위적으로 정확히 180° 회전시킴으로써 앞의 문제들을 해결하였으나 간섭무늬를 두번 측정해야 하며 정확한 회전장치가 필요하다.

그림 2의 (a)는 앞의 문제들을 해결하기 위하여 구성한 양방향 층밀리기 간섭계이다. 렌즈에 의하여 시준되어 췌기판에 입사한 광선의 일부분은 앞면과 뒷면에서 각각 반사되어 $-x$ 축 방향으로 층밀리림 되며 또 다른 부분은 투과한다. 층밀리림에 의한 간섭무늬는 반사경 $M1$ 에 의하여 다시 반사된다. 췌기판을 투과한 광선은 반사경 $M2$ 에 의하여 반사되며, 첫번째 광선의 췌기판 입사각과 같은 각으로 다시 췌기판의 뒷방향으로 입사한다. 그리고 췌기판의 앞면과 뒷면에서 각각 반사되며 x 축 방향으로 층밀리림 된다. 크기가 같고 방향이 반대인 층밀리림에 의한 두 간섭무늬는 화면에 함께 보여진다. 이때 두 간섭무늬가 서로 간섭하지 않도록 하기 위하여 차단막 $B1$ 과 $B2$ 를 사용하였으며 각각은 간섭무늬의 윗부분과 아래부분만 통과시킨다. (b)는 화면에 나타난 반대방향으로 층밀리림된 두 간섭무늬이다. 만약 췌기판의 방향이 그림의 수직방향이면, 즉 췌기 방향이 y 축 방향이면 이때의 두 간섭무늬는 다음과 같이 표현된다.

$$2Ds_x - 2n\beta y = m_1\lambda \quad (6)$$

$$-2Dsx + 2n\beta y = m_2\lambda \quad (7)$$

$$2\alpha = (2Ds)/(n\beta) \quad (8)$$

여기서 m_1 과 m_2 는 두 간섭무늬의 차수를 각각 나타낸다. 식 (6)과 (7)에서 직선인 두 간섭무늬는 서로 반대방향으로 각각 α , $-\alpha$ 만큼 기울어져 있음을 알 수 있으며, 입사광선이 평행광이면 두 간섭무늬는 서로 평행하게 된다. 그러므로 촛점 종이동오차가 없는 조건을 쉽게 알 수 있다. 만약 촛점 종이동오차가 매우 작아서 각 α 도 매우 작다면 두 간섭무늬 사이의 각은 다음과 같이 나타낼 수 있다.

이다. 식 (8)을 식 (5)와 비교하면 양방향 총밀립 간섭계의 분해능이 일반적인 방법에 비하여 두 배로 크다는 것을 알 수 있다.

그림 3은 촛점 종이동오차 대한 양방향 총밀립 간섭계의 간섭무늬 사진이다.

다음은 그림 2 (a)에서 왜기판을 90° 회전시킨 경우를 생각하자. 화면에서 두 간섭무늬의 식은 다음과 같이 표현된다.

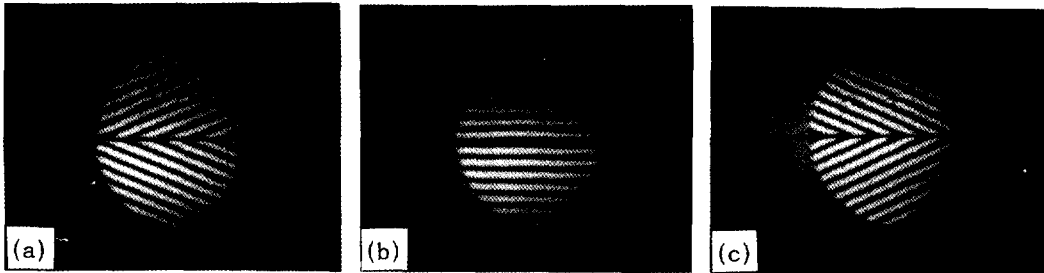


그림 3. Bidirectional shearing interferograms when the wedge direction is normal to the shearing direction. (a) Inside, (b) At, and (c) Outside the focus.

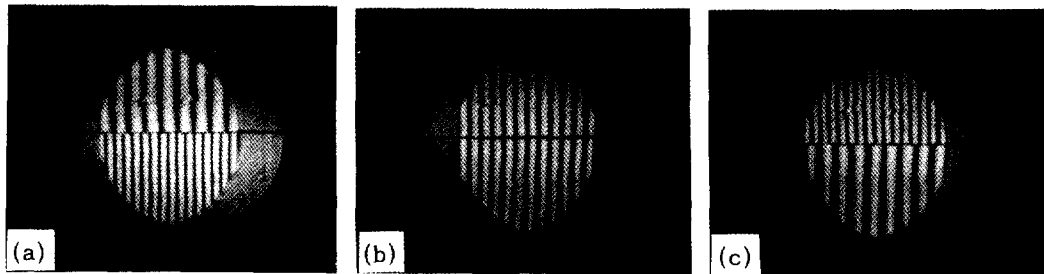


그림 4. Bidirectional shearing interferograms when the wedge direction is parallel to the shearing direction. (a) Inside, (b) At, and (c) Outside the focus.

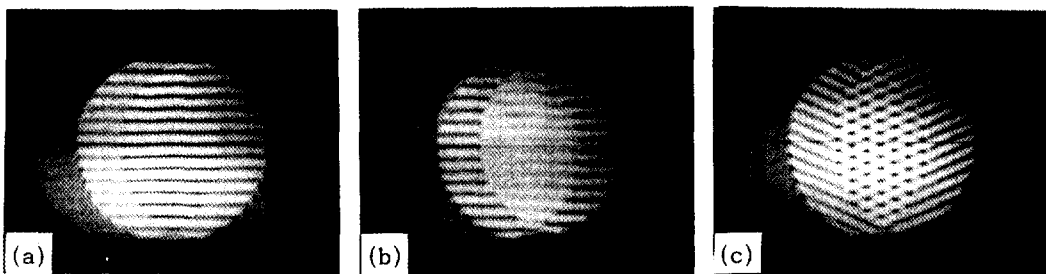


그림 5. Moire fringe patterns when the wedge direction is normal to the shearing direction; no baffles. (a) Both fringes are aligned in lines, (b) One beam is shifted a half width of the fringe from the other beam when there is no defocusing, and (c) Moire fringes when there is defocusing.

$$2(Ds+n\beta)x = m_1'\lambda \quad (9)$$

$$2(-Ds+n\beta)x = m_2'\lambda \quad (10)$$

여기서 m_1' 과 m_2' 는 두 간섭무늬의 차수이다. 그리고 두 간섭무늬의 간격은 다음과 같이 주어진다.

$$d_1 = \lambda/2 |Ds+n\beta| \quad (11)$$

$$d_2 = \lambda/2 |-Ds+n\beta| \quad (12)$$

즉, 촛점 종이동오차의 방향에 따라 두 간섭무늬의 간격이 서로 반대로 증감하며, 촛점 종이동오차가 없으면 $D=0$ 이므로 두 간섭무늬의 간격이 같게 됨을 알 수 있다. 그리고 두 간섭무늬 간격의 변화는 다음과 같이 표현할 수 있다.

$$\Delta d/d = (2Ds)/(n\beta) \quad (13)$$

여기서 $\Delta d = |d_1 - d_2|$, $d = (d_1 + d_2)/2$ 이다.

그림 4는 췌기 방향이 x 축 방향일 때 촛점 종이동오차에 대한 간섭무늬 사진이다. 두 간섭무늬 간격을 직접 비교할 수 있으므로 평행광선 조건을 쉽게 찾을 수 있다.

다음은 차폐막 B_1 과 B_2 를 사용하지 않고 반사경 M_1 을 x 축 방향으로 기울여 두 간섭무늬가 부분적으로 겹치게 되었을 경우를 생각하자. 이때 췌기판의 방향은 y 축 방향이다. 간격이 같은 두 간섭무늬가 서로 겹쳤을 때 중첩된 부분에서는 무아래 무늬가 생긴다. 촛점 종이동오차에 의한 두 간섭무늬 사이각이 2α 이면 무아래 무늬 간격은

$$\begin{aligned} p' &= p/(2\alpha) \\ &= n\beta p/(2Ds) \end{aligned} \quad (14)$$

이다.¹⁵⁾ 여기서 p 는 간섭무늬의 간격이다. 식 (14)에서 각 α 가 영이면, 즉 평행광선인 경우 무아래 무늬간격은 무한대가 되므로 두 간섭무늬가 중첩된 부분에서는 무아래 무늬를 거의 볼 수 없고 전체가 밝게 보인다. 그림 5의 (a)는 평행광선인 경우 일렬로 정렬한 간섭무늬의 대비도가 크게되는 것을 보여주며, (b)는 한쪽 간섭무늬를 간섭무늬 간격의 반정도 수직이동 시켰을 경우 무아래 무늬 간격이 무한대가 되는 경우이다. (c)는 평행광선이 아닌 경우의 생긴 무아래 무늬이다. 췌기판의 방향이 x 축 방향인 경우도 두 간섭무늬를 겹치게 함으로써 생긴 무아래 무늬에 의하여 평행광선인 경우를 알 수 있다.

III. 촛점 종이동오차와 광선의 발산각

그림 2에서 촛점길이가 f 인 시준렌즈의 촛점 종이동오차가 Δf 인 경우 구면파인 출사광의 곡률반경 R 은 기하광학에 의해서 다음과 같이 주어진다.¹⁶⁾

$$R = f/\Delta f \quad (15)$$

식 (1)의 촛점 종이동오차 계수 D 는 $1/2R$ 이므로 윗 식을 다시 쓰면

$$D = \Delta f/(2f^2) \quad (16)$$

이다. 식 (8)과 (16)으로부터 췌기판의 방향이 y 축인 경우의 촛점 종이동오차 Δf_1 를 유도하면

$$\Delta f_1 = (n\beta f^2/s) \cdot (2\alpha) \quad (17)$$

이다. 여기서 2α 를 제외하고는 이미 알고 있는 값들이므로 2α 만 측정하면 촛점 종이동오차를 계산할 수 있다. 일반적으로 광선의 발산각은 다음과 같이 표현된다.

$$\theta = D'/(2R) \quad (18)$$

여기서 D' 는 출사광선의 직경이다. 식 (15)와 (17)을 사용하여 발산각을 다시 쓰면

$$\theta_1 = (n\beta D'/2s) \cdot (2\alpha) \quad (19)$$

이다. 만약 췌기판의 방향이 x 축 방향이면 식 (13)과 (16)으로부터 촛점 종이동오차 Δf_2 는

$$\Delta f_2 = (n\beta f^2/s) \cdot (\Delta d/d) \quad (20)$$

이며, 광선의 발산각 θ_2 는

$$\theta_2 = (n\beta D'/2s) \cdot (\Delta d/d) \quad (21)$$

이다. 무아래 무늬의 경우에 대해서는 식 (14)와 (17)에 의하여 촛점 종이동오차 Δf_3 와 발산각 θ_3 을 다음과 같이 나타낼 수 있다.

$$\Delta f_3 = (n\beta f^2/s) \cdot (p/p') \quad (22)$$

$$\theta_3 = (n\beta D'/2s) \cdot (p/p') \quad (23)$$

식 (17), (19), (20), (21), (22), 그리고 (23) 등으로부터 평행광선 측정에 대한 양방향 간섭계의 분해능은 2α 와 $\Delta d/d$, 그리고 p/p' 의 측정정확도에 의존하며, 또한 췌기 각 β 가 작을수록, 총밀립 크기 s 가 클수록 높아지는 것을 알 수 있다. 총밀립 크기 s 의 최대값은 입사각이 49° 근방일때 이지만 보통 $D'/2$ 정도이다. 광선의 직경이 작을 경우 간섭무늬 크기는 더욱 작아지므로 측정하는데 어려움이 있을 수 있다. 식 (22)에서 무아래 무늬간격

β' 가 클수록 분해능도 크게 되지만 실제로는 간섭무늬가 중첩된 부분의 크기 제한때문에 측정하는데 한계가 있다. 또한 췌기각 β 와 간섭무늬 간격 β 는 서로 반비례하므로 적절한 값들을 선택해야 한다.

IV. 실험 및 논의

본 실험에서 광원의 파장은 633 nm, 췌기판의 굴절률은 1.457, 췌기각은 22 arc sec, 광선의 직경은 32 mm, 그리고 시준렌즈의 초점길이는 335.28 mm이다. 간섭무늬의 회전각을 측정하기 위하여 정확도가 1 arc min.인 회전장치(Micro Controle TR 80)를 사용하였다. 실제 간섭무늬의 최소 사이각 측정분해능은 췌기판의 평면도와 파면수차로 인한 간섭무늬의 휘어짐, 그리고 정렬의 잘못등으로 인하여 $(2\alpha)_{min} = 0.1^\circ$ 정도 이었다. 간섭무늬의 간격은 화소피치가 25 μm 인 linear array detector (Reticon, RL 1024 SAF-011)를 사용하였으며 측정가능한 $(\Delta d/d)_{min}$ 는 0.01 정도이다. 이 값은 각도로 환산하면 0.57° 정도이므로 식 (17)에 의한 분해능이 식 (20)의 경우보다 5배 이상 크다는 것을 알 수 있다. 본 실험에서 췌기판의 방향이 y축 방향일때 감지할 수 있는 식 (17)의 최소 초점 종이동오차 크기는 $s = D'/2$ 로 가정하면 $\Delta f_{1,min} = 1.9 \mu\text{m}$ 이며 광선의 최소 발산각은 식 (18)에 의하여 $\Delta\theta_{1,min} = 0.05 \text{ arc sec}$ 이다. 무아레 무늬의 경우 실제 측정할 수 있는 무늬의 최대간격은 중첩된 부분에서 무늬의 반만 나타났을 경우로 생각하면, 즉 중첩된 부분 쪽의 네배로 생각할 수 있다. 그러므로 본 실험에서 $\beta' = 2$, $D' = 64 \text{ mm}$ 이다. 그리고 간섭무늬의 간격은 $p = \lambda/(2n\beta)$ 이므로 식 (22)에 의하여 $\Delta f_{1,min} = (\lambda^2)/(2D'^2) = 35 \mu\text{m}$ 이다. 첫번째 방법에 비하여 분해능이 1/18 정도이지만 직경이 매우 큰 광선의 경우에는 분해능이 더욱 크게 될 것으로 생각된다.

V. 결 론

레이저 광선의 시준정도를 측정하기 위하여 한개의 췌기판과 두개의 평면 기울은 사용하 양방향 증밀리간 간섭계를 구성하였다. 췌기판의 90° 회전과 기울의 조종 등에 의한 세가지 배인에 대하여 자세히 논하였으며 기존의 방법들에 비하여 많은 장점을 가지고 있음을 알

수 있었다. 측정분해능은 췌기판의 방향이 y축 방향일 때가 가장 높았으며, 만약 고분해능 CCD 카메라를 사용하여 각도를 측정하면 정확도는 더욱 향상될 것으로 생각된다. 앞으로 양방향 증밀립 간섭계는 레이저를 이용한 측정분야, 예를들면 광학렌즈나 거울의 초점길이, 곡률반경, 굴절률, 광학평판의 평행도 측정, 그리고 미세면위 센서 등에 사용될 수 있을 것으로 생각된다.

VI. 감사의 글

본 연구를 수행함에 있어 췌기판을 제작해준 광학가 공실의 이재협씨에게 감사드립니다.

참 고 문 헌

- [1] D. E. Silva, Appl. Opt. **10**, 1980 (1971).
- [2] J. C. Fouere and D. Malacara, Appl. Opt. **13**, 1322 (1974)
- [3] S. Yokozeki, K. Patorski, and K. Ohnishi, Opt. Commun. **14**, 401 (1975).
- [4] K. Patorski, S. Yokozeki, and T. Suzuki, Appl. Opt. **15**, 1234 (1976).
- [5] Ilana Glatt and Oded Kafri, Appl. Opt. **26**, 4051 (1987).
- [6] Mahendra P. Kothiyal and Rajpal S. Sirohi, Appl. Opt. **26**, 4056 (1987).
- [7] Fred M. Dickey and T. M. Harder, Opt. Eng. **17**, 295 (1978).
- [8] R. S. Kasana, S. Boseck, K. J. Rosenbruch, Optics and Laser Technology, April. 101 (1984).
- [9] M. V. R. K. Murty, Appl. Opt. **3**, 531(1964).
- [10] M. V. R. K. Murty, *Optical Shop Testing* (John Wiley & Son, New York, 1978) Ch.4.
- [11] P. Langen Beak, Appl. Opt. **9**, 2590(1970)
- [12] R. S. Sirohi and M. P. Kothiyal, Appl. Opt. **26**(3), 4054 (1987).
- [13] M. P. Kothiyal, R. S. Sirohi and K. J. Rosenbruch, Opt. LaserTechnology **20**(3), 139 (1988).
- [14] De-Yan and K. J. Rosenbruch, Opt. Eng. **30**(4), 391 (1991).
- [15] G. Oster, M. Wasserman, and C. Zwerling, J. Opt. Soc. Am. **54**, 169 (1964).
- [16] 이상수, *기하광학* (교학연구소, 서울, 1985) pp. 10.

Improved Collimation Testing by using Bidirectional Shearing Interferometer

Yun-Woo Lee, Hyun-Mo Cho and In-Won Lee
*Optics Laboratory, Korea Research Institute of Standards and Science
Taejon 305-606, Korea*

(Received: July 20, 1992)

Improved technique for collimation testing based on bidirectional shearing interferometry is presented. It consists of a wedge plate and two plane mirrors. The proposed technique has its own reference mark to indicate collimation of the light beam and provides a two fold increase in sensitivity. Detailed analyses for various configurations are presented, and the usefulness for practical applications is demonstrated.