

定容燃燒器에 있어서 魚油의 燃燒特性

徐 政 周

麗水水産大學

(1992年 5月 10日 接受)

Combustion Characteristics of Fish Oil in a Constant Volume Combustion Bomb

Jung-Joo SUH

Yosu National Fisheries University

(Received May 10, 1992)

The combustion characteristics, ignition delay, p-t, dp/dt, Q-t of diesel oil and fish oil blended diesel oils was investigated according to pressure and temperature in a constant volume combustion bomb.

The results are as follows:

- 1) The influence of temperature and pressure on the ignition delay was almost constant in high temperature, regardless of the blending rates, and the ignition delay was shortest in the 60% blend.
- 2) The maximum pressure was high in order of with pure diesel oil, with the 20% blend and the 60% blend.
- 3) The rate of pressure rise was high in order of with pure diesel oil, with the 20% blend and the 60% blend. The rate of maximum pressure rise was significantly higher with pure diesel oil than with two blends.
- 4) The amount of accumulative heat release was large in order of with pure diesel oil, with the 20% blend and the 60% blend.

緒 論

석유자원의 枯渴에 대한 危機가 점차 深化됨에 따라 대체연료 개발과 연료를 유효하게 이용하는 방법 등에 관한 연구가 국내외적으로 활발히 진행되고 있다.

대체연료의 개발에 관해서는 채종유 및

palm유 등의 植物油^{1),2)}에 관한 연구와 대기 오염이 적은 알콜^{3),4)}을 이용하는 방법 등이 歐美를 비롯하여 일본 등지에서 연구되고 있다.

이와같은 대체연료는 단순히 價格面에서 뿐만 아니라 장기적으로 공급될 수 있어야 한다. 그러나 어유는 魚類의 자원이 고갈되

지 않는한 어유 가공시의 副産物로서 생산이 가능하므로 그 가격과 공급량 면에서 대체연료로서 이용가치가 있다고 본다.

연료로서의 어유의 이용은 처음에 대형선박의 보일러용 연료⁵⁾로 사용되어 왔으며, 최근에는 어선용 디젤기관에 사용하여 그 연소가능성을 調査한 例⁶⁻⁷⁾가 있다.

그러나, 실제 기관에서는 실린더내의 霧圍氣條件이 매 사이클마다 변화하고 또 연소에 관계하는 因子가 多數 존재하기 때문에 特定因子만을 독립시켜 연소특성을 定性的이고 체계적으로 조사할 수 없다.

따라서, 본 연구에서는 대체연료 개발의 목적으로 魚油(정어리유)를 경유와 혼합하여 定溫 및 定壓下에서 실험이 용이한 定容燃焼器를 제작하여 어유의 혼합비율과 燃焼器內의 온도와 압력변화에 따른 燃焼特性을 경유와 비교검토하여 디젤 기관용 대체 연료로서의 사용여부를 조사하기 위한 基礎資料를 얻고자 한다.

實驗裝置 및 方法

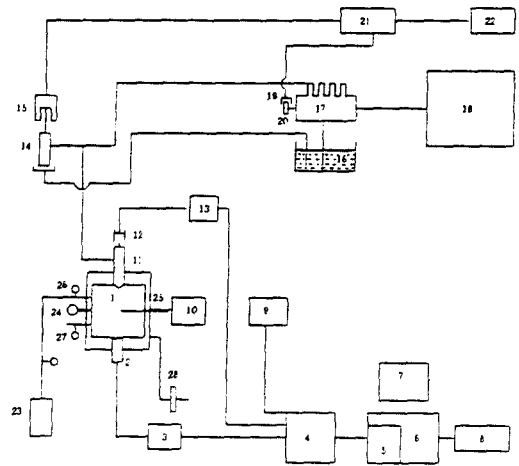
1. 試驗裝置

Fig. 1은 실험장치의 概略圖로서 그 주요 부분은 定容燃焼器 본체, 연료분사장치 및 데이터 수집장치로 구성되어 있다.

定容燃焼器 본체는 內徑 50mm, 길이 120mm 및 容積이 279cc의 스테인레스강제의 圓筒形으로 외부에 軟質의 耐火벽돌을 설치하여 그 內部에 홈을 加工하고 칸탈 熱線을 감아넣어 ceramic wool로 斷熱하였다.

燃焼器內의 공기온도와 壁面온도는 0.5mm의 C.A 熱電對로 感知하여 디지털 온도계로 나타내고 온도변화는 電壓調整器로 행하였으며 압력은 25kg/cm²의 공기탱크압을 압력조정밸브로 조절하여 변화시켰다.

연료분사장치는 분사펌프에서 토출되는 연



- | | |
|---------------------------|--|
| 1. Bomb. | 15. Solenoid. |
| 2. Pressure transducer. | 16. Fuel tank. |
| 3. Strain amplifier. | 17. Bosch type injection pump. |
| 4. Terminal. | 18. Variable speed motor. |
| 5. A/D converter. | 19. Photo interrupter for pump angle. |
| 6. Personal computer. | 20. Injection pump angle detective disk. |
| 7. Monitor. | 21. Single injection controller. |
| 8. Printer. | 22. Remote switch. |
| 9. Function generator. | 23. Air tank. |
| 10. Digital thermometer. | 24. Pressure gauge. |
| 11. Fuel valve. | 25. Thermo couple. |
| 12. Photo interrupter. | 26. Suction valve. |
| 13. Amplifier. | 27. Exhaust valve. |
| 14. Auxiliary fuel valve. | 28. Voltage regulator |

Fig. 1. Schematic diagram of experimental apparatus.

료가 통상시는 보조분사밸브를 통하여 연료탱크로 返送되고 솔레노이드밸브로 보조분사밸브를 닫히게 함으로서 실험용 분사밸브로 單發噴射가 이루어 지도록 하였다.

데이터 수집장치는 니들의 상승 시작점을 감지하는 포토인터럽터와 燃焼器內의 변동압력을 전기적 신호로 변환하는 스트레인 게이지식 압력변환기(Model: PE-200KS), 데이터 변환신호를 발생하는 Function Generator로 구성되고 이들은 A/D변환기를 통하여 컴퓨터로 저장된다.

2. 實驗方法

試料油는 경유와 경우에 정어리유를 각각 20%, 40%, 60% 및 80%의 중량비율로 섞은 혼합유를 사용하였으며, Table 1과

Table 1. Composition of fatty acid for sardine oil

Name	Number of carbon and double bonds	Molecular formula	Rate of content
Myristic acid	14 : 0	$C_{14}H_{28}O_2$	3.32
Pentadecanoic acid	15 : 0	$C_{15}H_{30}O_2$	0.29
Palmitic acid	16 : 0	$C_{16}H_{32}O_2$	17.96
Margaric acid	17 : 0	$C_{17}H_{34}O_2$	1.11
Stearic acid	18 : 0	$C_{18}H_{36}O_2$	4.54
Arachic acid	20 : 0	$C_{20}H_{40}O_2$	0.97
Lignoceric acid	24 : 0	$C_{24}H_{48}O_2$	3.33
Saturated			28.52
Myristoleic acid	14 : 1	$C_{14}H_{26}O_2$	0.07
Pentadecenoic acid	15 : 1	$C_{15}H_{28}O_2$	0.06
Palmitoleic acid	16 : 1	$C_{16}H_{30}O_2$	5.36
Heptadecenoic acid	17 : 1	$C_{17}H_{32}O_2$	0.62
Oleic acid	18 : 1	$C_{18}H_{34}O_2$	26.85
Cetoleic acid	22 : 1	$C_{22}H_{42}O_2$	4.69
Selacholeic acid	24 : 1	$C_{24}H_{46}O_2$	1.09
Monoenoid			38.74
Linolic acid	18 : 2	$C_{18}H_{32}O_2$	5.23
Morotic acid	18 : 4	$C_{18}H_{28}O_2$	6.64
Gadoleic acid	20 : 1	$C_{18}H_{28}O_2$	
Eicosa dienoic acid	20 : 2	$C_{20}H_{36}O_2$	0.27
Arachidonic acid	20 : 4 ω 6	$C_{20}H_{32}O_2$	0.97
EPA	20 : 5	$C_{20}H_{30}O_2$	6.29
DPA	22 : 5	$C_{22}H_{34}O_2$	1.43
DHA	22 : 6	$C_{22}H_{32}O_2$	11.90
Polyenoid			32.73

Table 2. Specification of test fuels

Specification	Specific gravity (15/4°C)	Kinematic viscosity (cSt)	Density (g/cm ³)
Diesel oil	0.8585	3.8	0.842
20% Blended oil	0.8676	5.4	0.859
40% Blended oil	0.8768	8.0	0.877
60% Blended oil	0.8859	11.6	0.895
80% Blended oil	0.8951	18.9	0.914

Table 2는 정어리유의 지방산 조성 및 시료유의 물성치를 각각 나타낸다.

표에서 알수 있는 바와 같이 정어리유는 석유계 연료와는 달리 탄소, 수소 외에 산소를 다소 함유하고 있으며 이중결합을 포함한

고분자의 長鎖脂肪酸으로 구성되어 있고 경유에 비교하여 비중, 점도 및 밀도 등이 큰 특징이 있다.

燃焼器内の 온도는 노즐축으로부터 30mm 간격의 세 위치에서 측정하여 각 위치에서의

Table 3. Experimental condition

Temperature 590°C(constant)	Pressure range : 10 15 20 25(kg/cm ²)
Pressure 25kg/cm ² (constant)	Temperature range : 445 500 540 590(°C)
Injection quantity(g)	0, 022
Injection pressure(kg/cm ²)	120

온도를 평균하여 代表溫度로 하였다.

Table 3은 실험조건을 나타내며 각 條件下에서의 着火遲延, P-t, dp/dt-t 및 Q-t 관계를 구하였다.

실험용 노즐은 핀틀형(DN 4SK1)으로서 온도상승에 의한 연료의 粘度 변화를 防止하기 위하여 一定 온도(20°C)로 냉각 하였으며, 분사압력을 120kg/cm², 분사량은 0.02g으로 하였다.

또한, 燃焼器內의 압력은 Fuction Generator에서 발생하는 5kHz의 스퀘어파를 이용하여 燃焼器內의 변동압력을 분사 시작점으로부터 0.2ms 간격으로 720개의 데이터를 컴퓨터에 의해 수집하였다.

結果 및 考察

1. 着火遲延

Fig.2는 燃焼器內의 압력을 25kg/cm²로 일정히 유지하고 온도를 445°C, 500°C, 540°C 및 590°C로 변화 시켰을때의 어유의 혼합비율에 따른 着火遲延의 변화를 나타낸다.

着火遲延의 定義⁸⁾에는 溫度上昇遲延, 壓力上昇遲延 및 火焰發光遲延 등의 여러가지가 있으나, 여기서는 壓力上昇遲延 즉 Needle밸브의 상승 시작점부터 분무의 증발에 의해 압력이 하강한 후 열발생에 의한 燃焼器內의 압력이 최초압력으로 상승 하기까지의 기간으로 정의하였다.

그림에 의하면 고온영역하에서의 着火遲延은 어유의 혼합비율에 관계없이 거의 일정하게 나타나고, 저온영역하에서는 어유의 혼합비율에 따라 큰 변화를 보였다.

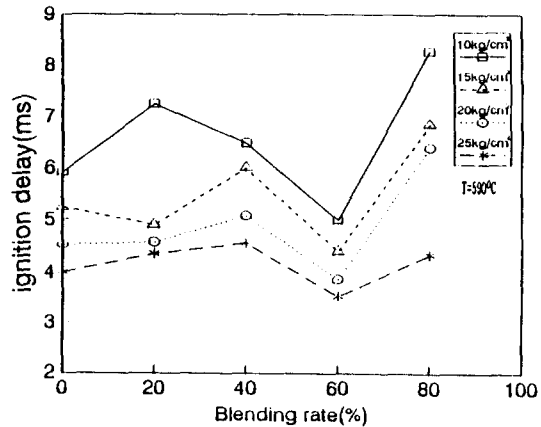


Fig. 2. The relationship between blending rate and ignition delay at different temperatures.

또한, 저온 및 고온 모두 60% 혼합유에서 着火遲延의 最少値를 나타내고, 저온영역하에서는 60% 혼합유를 除外하면 어유의 혼합비율에 따라 대체로 증가하는 경향이다.

勝本⁹⁾등의 보고에 의하면 燃焼器內의 온도와 압력이 어느 일정치를 超越하면 着火遲延은 거의 변화하지 않는다고 하였으며, 이것은 急速壓縮裝置를 이용하여 着火遲延을 구한 池上¹⁰⁾등의 연구에서도 보고된 바 있다.

따라서, 着火遲延이 고온, 고압하에서는 주로 물리적 과정에서 支配되고 온도 및 압력 依存性이 모두 작게 된다는 결과라고 볼 수 있다.

이와 關聯하여 저온영역하에서의 着火遲延은 결국 온도 의존성이 크게 되고, 어유의 혼합비율의 증가함에 따라 着火遲延이 길게 되는 것은 어유의 高粘度에 의한 霧化不良 또는 氣化性的 惡化로 起因되는 것으로 생각된다.

60% 혼합유에서 着火遲延이 가장 짧은것

은 水沼⁶⁾, 長谷川⁷⁾ 등의 어유 연소시험의 결과와도 一致 하였으며, 이것은 燃燒器內의 霧圍氣조건, 어유의 혼합비율에 의한 H₂O의 氣化潛熱의 정도 및 어유의 油氣 발생속도 등에 관련되는 것으로 생각되고, 결국 60% 어유혼합비율이 最適因子라 볼 수 있다.

Fig. 3은 燃燒器內의 온도를 590°C로 일정히 유지하고 압력을 각각 10kg/cm², 15kg/cm², 20kg/cm² 및 25kg/cm²로 변화 시켰을 때의 어유의 혼합비율에 따른 着火遲延의 변화를 나타낸다.

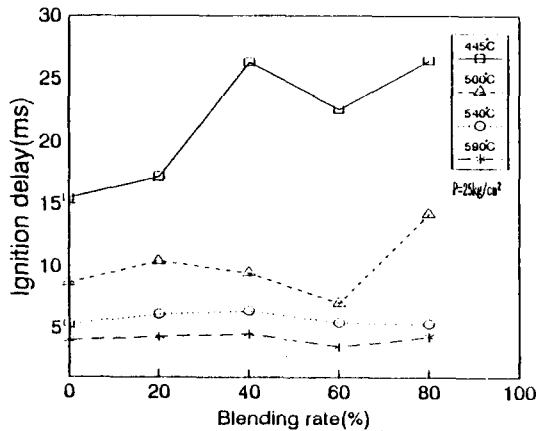


Fig. 3. The relationship between blending rate and ignition delay at different pressures.

그림에서 알수 있는 바와같이 着火遲延에 미치는 압력의 영향은 Fig. 2의 온도영향과 동일한 類型을 나타내며, 역시 勝本⁹⁾, 池上¹⁰⁾ 등의 보고와 같이 燃燒器內의 압력이 어느 일정치를 초월할때 着火遲延은 거의 변화가 없다는 결과와 일치하였다.

즉, 저온영역에 비하여 고온영역하에서는 着火遲延의 변화가 작게 나타나고, 着火遲延에 미치는 압력의 영향은 온도영향에 비하여 극히 작게 됨을 알 수 있다.

2. 燃燒 壓力

Fig. 4는 燃燒器內의 온도와 압력을 각각

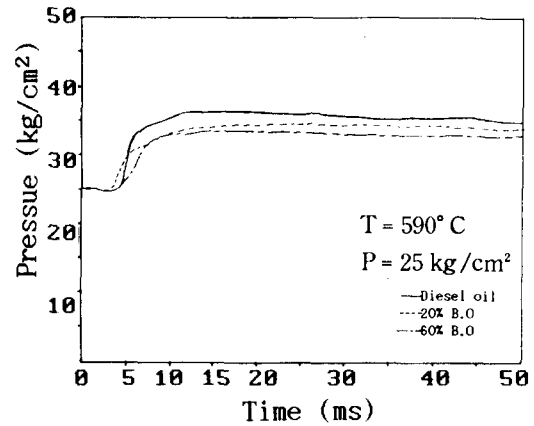


Fig. 4. P-t diagram for a diesel oil and blended oils.

590°C 및 25kg/cm²로 일정히 유지 했을때의 경유와 20% 및 60% 혼합유의 연소에 의한 압력-시간 線圖를 나타낸다.

燃燒器內의 압력변화는 경유가 가장 급격하고 다음 20%, 60% 혼합유 순으로 나타나고, 최고압력 역시 동일한 순으로 높게 나타나고 있다.

이러한 현상은 일반적으로 디젤기관에서의 연소는 동일운전조건 및 동일연료를 사용할 때 着火遲延기간에 비례하여 최고압력이 높게 되는데, 여기서는 着火遲延의 長短의 원인보다 사용 연료의 相異에 의한 결과에서 기인하는 것으로 생각된다. 즉, 경유는 어유에 비교하여 揮發分을 많이 함유 하고 있기 때문에 着火遲延기간중에 단위시간당 발생하는 油氣量이 많아서, 결국 可燃混合氣量이 많이 形成 되기 때문이라 생각된다.

3. 壓力 上昇率

Fig. 5는 燃燒器內의 온도와 압력을 각각 590°C 및 25kg/cm²로 일정히 유지 했을때의 경유와 20% 및 60% 혼합유의 연소에 의한 壓力上昇率-시간 선도를 나타낸다.

그림에 나타난 바와 같이 壓力上昇率의 변화는 경유, 20%, 60% 혼합유 순으로 크게

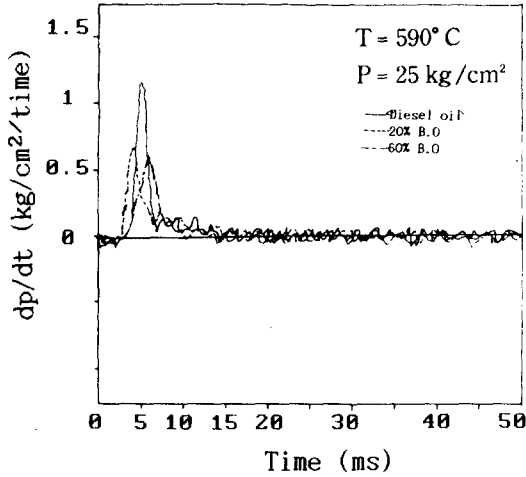


Fig. 5. dp/dt - t diagram for a diesel oil and blended oils.

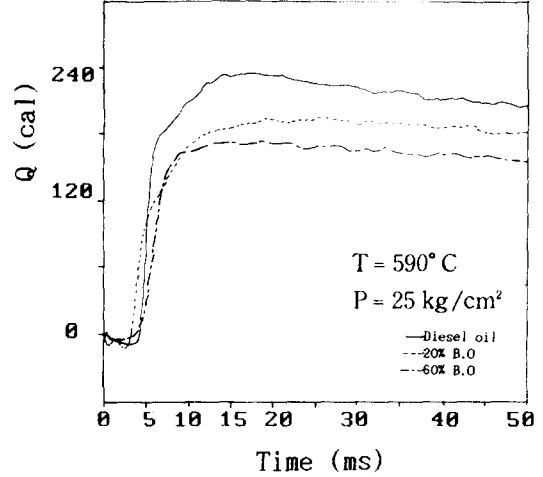


Fig. 6. Q - t diagram for a diesel oil and blended oils.

되고, $(dp/dt)_{max}$ 의 크기는 경유가 두 혼합유에 비교하여 현저히 크게 나타나고 있음을 알 수 있다.

이것은 Fig. 4의 P - t 선도에서 나타난 결과의 원인과 동일하고, 특히 壓力上昇率의 크기는 디젤노크의 근본적인 원인이 된다는 長尾¹¹⁾의 이론으로 類推 해 볼 때 어유혼합유는 디젤노크를 防止 하는데 경유보다 有效할 것으로 생각된다.

4. 熱發生量

Fig. 6은 燃焼器內의 온도와 압력을 각각 $590^{\circ}C$ 및 $25kg/cm^2$ 로 일정히 유지 했을때의 경유와 20% 및 60% 혼합유의 연소에 의한 熱發生量-시간 선도를 보인다.

그림에서 시간 경과에 따른 燃焼器內의 熱發生量은 경유가 가장 크고 20%와 60% 혼합유는 비슷한 경향이며, 최고熱發生量은 경유, 20%, 60%혼합유 순으로 크게 나타나고 있다.

이것은 경유가 어유에 비교하여 發熱量이 큰 점이 주된 要因이라 생각되며, 또 어유는 경유보다 휘발분이 적고 高分子로 구성되어

있어 氣化나 熱分解에 필요한 충분한 온도로 이르지 못함으로서 완전연소가 이루어 지지 않는 것으로 생각된다.

또한 어유는 탄소, 수소 외에 산소를 함유하고 있기 때문에 이 산소는 연료중의 수소와 결합하여 H_2O 의 상태로 존재하므로 연소시 H_2O 의 증발잠열로 인하여 연소온도를 저하시키는 것도 하나의 이유라고 생각할 수 있다.

結 論

경유와 어유경유혼합유등 5종의 試料油를 사용하여 어유의 혼합비율과 定容燃焼器內의 霧圍氣조건에 따른 연소특성을 실험한 결과 다음과 같은 결론을 얻었다.

- 1) 着火遲延에 미치는 온도 및 압력의 영향은 고온영역하에서는 어유의 혼합비율에 관계없이 일정하고, 특히 60% 어유혼합유에서 着火遲延이 가장 짧게 나타났다.
- 2) 최고압력은 경유가 가장 높고 20%, 60% 어유혼합유 순으로 높게 나타났다.
- 3) 壓力上昇率은 경유, 20%, 60%어유혼

합유 순으로 크게 되고, 최고壓力上昇率은 두 혼합유에 비하여 경유가 현저히 컸다.

4) 熱發生量은 경유가 가장 크고 20%, 60% 어유혼합유 순으로 크게 나타났다.

參 考 文 獻

- 1) 村山 正 外1名(1986) : 데이-빌 機關における植物油の利用に關する研究. 內熱機關 25(314), 9-15.
- 2) 飯本光雄(1976) : ナタネ油を燃料とした農用小型 데이-빌 機關の運轉(III). 日本農業機械學會誌 41(2), 201-206.
- 3) 山田貴延 外 3名(1983) : 알코올驅動 데이-빌 機關に關する研究. 日本機械學會論文集 49(441), 1087-1094.
- 4) Ryan, T, W, III and Timothy J. Callahan (1990): Cetane number of fatty ester, fatty alcohols and triglycerdes in a constant volume combustion bomb. S.A. E. paper No. 900343, 1-9.
- 5) 原 盡造 外 1名(1984) : トロ-ル漁船主機

關におする魚油とA重油の混合燃焼運轉について. 日本舶用機關學會誌 19(3), 50-61.

- 6) 水沼達夫(1987) : 데이-빌 機關の魚油燃焼試驗について. 漁船 No. 271, 389-399.
- 7) 長谷川 勝男 外 2名(1990) : 小型高速機關における魚油の燃焼. 日本舶用機關學會誌 25(4), 29-35.
- 8) 廣安博之 外 2名(1975) : 定容燃焼器における燃料噴霧の着火おくれ. 日本機械學會論文集 41(345), 1559-1566.
- 9) 藤本 元 外 2名(1979) : 定容燃焼装置による- 데이-빌 機關の燃焼に關する研究. 日本機械學會論文集 45(392), 599-606.
- 10) 池上 詢 外 3名(1987) : 急速壓縮装置による 데이-빌 噴霧の着火遅れに關する研究. 日本機械學會論文集 53(485), 274-281.
- 11) 長尾不二夫(1986) : 內燃機關講義. 養賢堂 226-237.