

스크린인쇄 기법을 이용한 무절단 스티커 : (I) 양면동일화상

손 세 모, 박 이 순*
((주)한터 기술연구소 *경북대학교 고분자공학과)

A Study on the Process on Non Die-Cutting Sticker by Screen Printing Method. (I) Same Image on Both Sides

Sae-Mo Son, Lee-Soon Park*

Han Ter Co. Ltd. Research & Development, Taegu, 701-250, Korea

**Dept. of Polymer Science, Kyungpook National Univ., Taegu, 702-701,
Korea*

Abstract

Commercially available paper stickers, electrostatic stickers, and metal stickers generally involve process of printing on the substrate and die-cutting to peel the sticker off the release paper. Using plastisol ink and multi-layer screen printing technique, a process of non die-cutting sticker with same image on both sides was developed. It was also possible to prevent color mixing phenomena at image edge part by printing narrow lines of black ink along the borderline.

I. 서 론

현재 정보표시용 스티커, 장식용 스티커의 제조공정에 있어서 몇가지의 방법들이 사용되고 있다.¹⁾⁻⁵⁾

이들 공정은 보통 이형지위에 접착제를 도포한 시트상에 소정의 패턴을 인쇄하고 절단가공하여 패턴 윤곽부분을 남겨두게 되며, 사용시에는 이패턴 부분을 박리하여 부착시킨다.

본 연구에서 이러한 절단(Die cutting)후 가공이 필요없는 Screen인쇄기법을 이용한 무절단 무전사의 양면동일 화상 스티커 제조 공정에 대해 검토하였다.

II. 실 험

1. 이형지

Silcon	: 15부
촉매제	: 2부
Toluene	: 83부
<hr/>	
	100부

아트지 (#300)상에 상기용액으로 Roll-coating한 후 120°C에서 3초간 건조시킨다.

2. 접착제

Acrylic Emulsion	: 94부
Silicon	: 5부
Ethylene Glycol	: 1부
<hr/>	
	100부

Acrylic emulsion(고형분 40%, pH=4)의 pH를 암모니아수로 7로 조절한 후 silicon 및 ethylene glycol을 더하고 약 20,000cps가 되도록 한다.

3. 잉 크

(1) A 투명잉크

PVC	: 56부
DOP	: 42부
PVC안정제	: 1부
자외선방지제	: 1부
<hr/>	
	100부

PVC(한양화학, 중합도=1,300)를 DOP, 안정제 및 자외선 방지제와 함께 Mixing하여 점도를 30,000cps로 조절한다.

(2) B투명잉크

PVC	: 38부
DOP	: 16부
BAB	: 38부
PVC안정제	: 1부
자외선방지제	: 1부
석유	: 6부
<hr/>	
	100부

위 과정과 유사하나 PVC(한양화학, 중합도=1,700)을 사용하고 상기 첨가제들을 더한 후 점도를 40,000cps로 조절하였다.

(3) 3원색 잉크

A투명 잉크	: 90부
안료	: 10부
<hr/>	
	100부

상기 현탁액을 3본 Roller를 사용하여 안료를 분산시켰다.

4. 인쇄공정

실리콘 코팅처리된 이형지를 200℃ 열풍 건조기속에 10초동안 통과시켜 이형지상의 수분을 완전 제거시킨 후 점착제를 150目的 스크린으로 패턴부위 위에 인쇄하고 180℃의 원적외선 건조기를 3초 동안 통과시켜 건조시켰다. (그림 1의 1, 2공정)

다음은 A투명 잉크를 180目的 스크린으로 점착층 위에 동일 패턴으로 인쇄하고 200℃에서 3초간 원적외선 건조기를 통과시켰다.(그림 1의 3공정) A투명층 위에 같은 패턴의 가장자리를 A떡 잉크로 100目的 스크린으로 인쇄한 후 200℃에서 3초간 원적외선 건조기를 통과시켰다.(그림 1의 4공정)

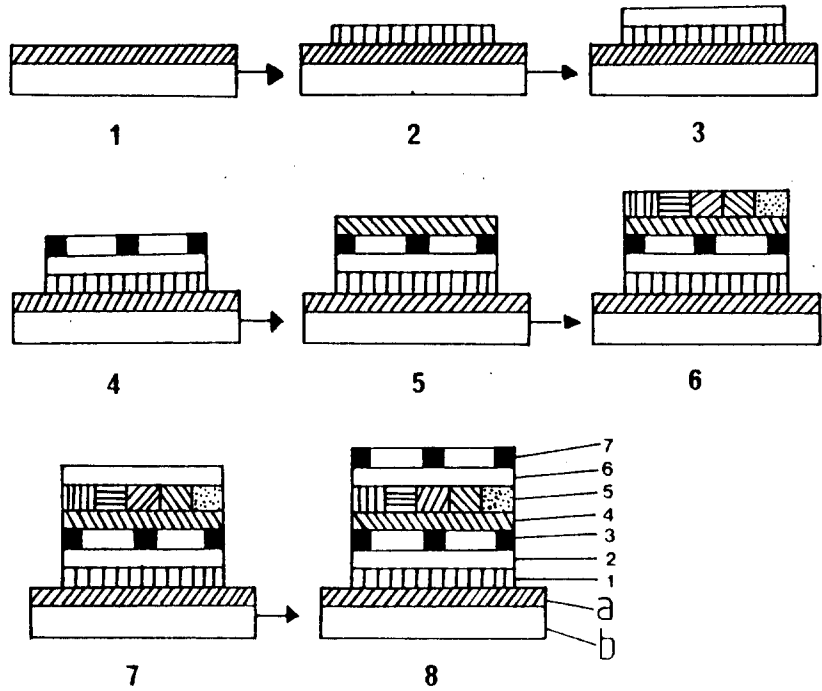


그림 1. 스크린 인쇄기법을 이용한 스티커 제조 공정 및 스티커의 단면도

a : 이형층, b : 아트지(대지), 1 : 점착층, 2 : A투명층, 3 : A먹선층,
4 : 경도 및 두께 조절층, 5 : Color인쇄층, 6 : B투명층, 7 : B먹선층

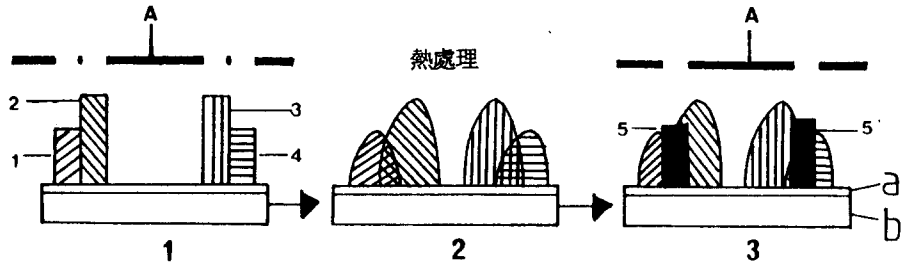


그림 2. 열처리 공정시 잉크퍼짐 현상 및 먹선 보완층의 형성

A : Screen, a : 이형층, b : 아트지(대지), 1 : A color 잉크층,
2 : B color 잉크층, 3 : C color 잉크층, 4 : D color 잉크층, 5 : 먹잉
크층

스티커의 경도와 두께 조절을 위해 A투명 잉크와 B투명 잉크를 1:3으로 혼합하여 먹선 가장자리 패턴 전부위에 180目 스크린으로 도포하고 200°C에서 5초간 원적외선 건조기를 통과시켜 건조시켰다.(그림 1의 5공정)

상기 과정을 통하여 점착층, A투명층, 먹선 가장자리층, 경도 및 두께조절층의 PVC입자가 가소제에 의해 팽윤, 겔(Gel)화되면서 피막형성을 이루어 한장의 점착성을 가진 Base Sheet 또는 Base Film화가 되도록 하였다.

Base Sheet 또는 Base Film화가 된 것을 확인한 후 패턴에 따른 각종의 색상을 인쇄하였다. 각 색상 인쇄를 행할 때마다 200°C에서 3초간 원적외선 건조기를 통과시키는 것이 필요하였으며 스크린은 180目を 사용하였다.(그림1의 6공정)

색상인쇄가 끝난 후, 패턴 전체면에 B투명 잉크를 180目 스크린으로 Over Coating하고 200°C에서 5초간 원적외선 건조기를 통과시켜 점착층부터 색상층까지 한장의 Sheet 또는 Film으로 일체화 시켰다.(그림 1의 7공정)

Over Coating까지 끝난 패턴상에 B먹 잉크로 A먹선과 동일하게 100目스크린으로 먹선 Over Coating을 행하고 점착층부터 B먹층까지의공정이 끝난뒤 200°C에서 20초간 열풍 건조기속을 통과시켜 잔존의 가소제를 제거하고 점착층과 B먹선층과를 일체화시켜 원하는 색상 및 패턴을 가진 한장의 Sheet 또는 Film의 형태로 된 스티커를 제조하였다.(그림 1의 8공정)

Ⅲ. 결과 및 고찰

실리콘 이형제가 처리된 아트지(#300)상에 아크릴산에스테르계 점착제층, PVC수지를 베이스로 한 Plastisol잉크로 된 A투명층(지지층), 경도 및 두께조절층, 색상층, B투명층(지지층), A, B먹선층을 포함하는 각종 색상 및 패턴을 한장의 Sheet화된 Sticker로 제조하는 공정이 실크 스크린 기법을 사용하여 가능하였다.(그림 1) 기존의 종이 스티커, 정전기 스티커 등의 제조공정에서는 인쇄, 건조, 경화 공정이 끝난 후 이형지상에 Die Cutting후 가공이 필요하다.

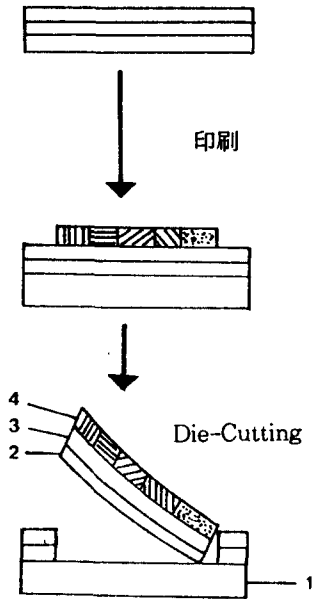


그림 3. 종이 스티커의 단면도
 1 : 이형 아트지(대지)
 2 : 접착층
 3 : 피인쇄층(종이)
 4 : 인쇄층

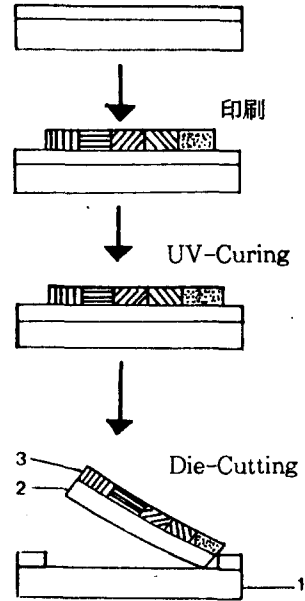


그림 4. 정전기 스티커의 단면도
 1 : 이형 아트지(대지)
 2 : PVC 피인쇄층
 3 : 인쇄층

(그림 3, 4)

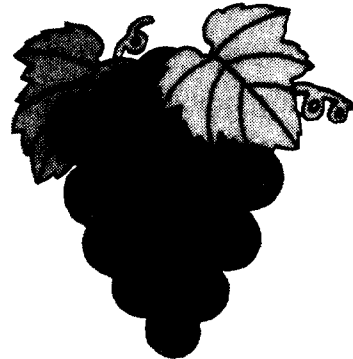
그러나 본 실험에서는 스크린기법을 이용하여 접착층부터 B투명 잉크층까지 PVC의 미립자가 가소제에 의해, 입자의 팽윤과 젤화가 일어나고 가소화 PVC 피막이 원하는 색상 및 패턴의 형태로 형성되므로 양면 화상이 동일한 무절단 스티커를 얻을 수 있었다.(사진1)

또한 화상의 양면이 동일하게 보이도록 하기 위해 A쪽선과 B쪽선을 화상양면에 인쇄하였으나, 지지체층이 투명일 경우는 A쪽선만으로도 양면이 동일한 화상 표현이 가능하였다. 그러나 불투명층 또는 다색인쇄의 가장자리 경계부분을 인쇄하였을 경우는 열처리전과 열처리후의 선명도에 차이가 관찰되었는데 이것은 가장자리 경계선에서 열처리에 의한 잉크퍼짐 현상으로 Plastisol 잉크중에 존재하는 가소제 및 20 μ 이상의 인쇄층두께로 인해 PVC입자가 젤화될 때 안료입자의 Migration현상에 기인한 것으로 생각되었다.^{6, 7)} 이러한 문제점을 해결하기

위해 그림2에 보듯이 먹선이라는 윤곽선을 넣음으로서 시각적으로 선명도를 살릴 수 있었다.



1 이형지위의 스티커



2 스티커의 앞면



3 스티커의 뒷면

사진 1. 스티커의 사진

1. 이형대지위의 스티커
2. 스티커의 앞면
3. 스티커의 뒷면

IV. 결 론

스크린 인쇄기법을 사용하여 Plastisol잉크의 열건조시 입자의 팽윤과 Gel화 현상을 이용하여 Die-Cutting의 후가공이 필요없는 양면화상이 동일한 스티커의 제조가 가능하였다.

또 Plastisol잉크의 열건조시 Gel화에 따른 안료의 Migration으로 인한 잉크 퍼짐현상을 먹선을 도입함으로써 시각적 보완이 가능하였다.

참 고 문 헌

1. 특허(한국) 86-9878
2. 特昭公(일본) 63-80737
3. 特昭公(일본) 63-319080
4. 특허(한국) 85-1994
5. “新版 スクリーン印刷ハンドブック”, 日本スクリーン印刷技術協會(1989年) p.340
6. 相原次郎著., “印刷インキ便覧”, 印刷學會出版部(1988年) p.55
7. 相原次郎-外著., “印刷インキ便覧”, (1984年) シ-エムシ- p.100