

## 자동차엔진용 세라믹 터보차저로터의 사출성형을 위한 혼합에 대한 연구

장 인 철\*, 고 진\*\*, 윤 재 룬\*\*

### A Study on Mixing for Injection Molding of Ceramic Turbo-charger Rotor for Automobile Engine.

In-C. Chang\*, Jin Ko\*\*, Jae-R. Youn\*\*

#### ABSTRACT

Mixing of ceramic-binder system was investigated experimentally and theoretically for application to Ceramic Injection Molding. Polypropylene, stearic acid, and paraffin wax were selected as the binder system, and silicon nitride fine powders were selected as the ceramic material. Single screw extruder was employed as the mixing equipment.

Theoretical analysis was performed to investigate the mixedness of mixture quantitatively. The analysis predicted average residence time, average total strain, and average shear stress as a function of screw speed for mixtures of different volume fraction. Qualitative mixedness of mixture and characteristics of mixing were investigated by using SEM and EPMA. In addition, rheological properties of the mixture were investigated by using a capillary rheometer to examine possibility of injection molding.

#### 1. 서 론

세라믹 사출성형(ceramic injection molding)을 이용한 고성능 세라믹 부품의 제조기술은 대량생산(mass production)과 자동차 엔진에서의 터보차저로터(turbo-charger rotor)와 같은 복잡한 형상을 갖는 제품의 준정형가공(near net shape manufacturing)이 가능한 기술이다.

세라믹 사출성형품의 제조과정은 크게 세라믹 분말(ceramic powder) 및 결합제시스템(binder system)의 선택과정, 세라믹 분말과 결합제시스템의 혼합과정,

결합제시스템의 제거과정인 탈지과정, 충전밀도의 증가를 위한 세라믹의 소결과정, 후처리가공 공정 등으로 나눌 수 있다.

이 중 혼합공정은 사출공정시 혼합물의 유동특성 및 금형 안으로의 성형성(moldability) [1], 탈지공정시 혼합물의 불균일성에 의한 혼합물 내의 고밀집 영역(high packing region) 및 국지적인 탈지속도의 변화에 의한 불균일 수축[2], 소결공정시 혼합도의 부족에 의한 소결품의 잔류응력, 균열 발생 및 소결 운동학(kinetics)에의 영향[3] 등 혼합 후 공정인 사출성형, 탈지, 소결 공정에 결정적인 영향을 주는 중요한 공정이다.

\* 삼성전기 CAD/CAM 연구실

\*\* 한국과학기술원 정밀공학과 (정희원)

위와 같이 혼합공정은 세라믹 사출성형 공정 전체에 영향을 미치므로, 혼합공정의 이해없이는 혼합 후 공정에서 발생하는 결함의 원인을 밝히는 것이 불가능하다. 이러한 이유에서, 훌륭한 사출성형품을 생산하기 위해서는 사출, 탈지, 소결 공정에 앞서 혼합현상의 이해와 함께 성공적인 혼합 수행에 대한 혼합정도(goodness of mixing)의 기준이 확립되어야 하며, 이를 위해 혼합공정에 대한 체계적인 연구가 필요하다.

어떠한 혼합물의 질(mixing quality)을 나타내는데는 일반적으로 분리의 규모(scale of segregation)와 분리의 강도(intensity of segregation) 등이 비분산혼합(non-dispersive mixing)의 척도로서 사용되어진다(4). 혼합물에서 직접적인 분리의 규모로 측정되어지는 값은 단면에서 같은 성분으로 이루어진 덩어리들(clumps) 사이의 평균 거리이며, Mohr에 의해 정의된 줄무늬 두께(striation thickness)와 같다(5). 또한 Danchwerts에 의해 제안된 상관 계수(coefficient of correlation)를 이용하여 혼합물에서 같은 성분으로 이루어진 덩어리의 크기와 갯수의 감소를 나타낼 수 있으며(6), Nadiv 등의 논문에서 이들의 직접적인 응용을 볼 수 있다(7). 분리의 강도를 나타내는 또 하나의 척도로서 부성분(minor component)이 갖는 함량(concentration)의 평균과 표준편차를 결합한 chi-square index를 이용한 예가 있다. Kalyon은 이를 이용하여 카본블랙(carbon black)과 열가소성 탄성중합체(thermoplastic elastomer)의 혼합정도를 명암정도(gray level)를 이용한 편차를 구하여 나타내었다(8). Bikker는 함량으로서 밀도값을 택하여 혼합의 질을 평가하였다(9). 이상의 척도들은 구성성분들의 분포(distribution)만을 나타내는데, 이와는 달리 분산혼합(dispersive mixing)의 질을 나타내기 위하여서는 혼합물 내에 존재하는 덩치의 평균 크기와 크기 분포가 사용되어진다(10).

세라믹 사출성형을 위한 혼합장치로는(11~13) 대부분의 경우 쌍축 스크루 압출기(twin screw extruder)가 사용되어지지만, 단축 스크루 압출기, 내부 배치 혼합기로서 밴버리 혼합기(Banbury mixer)가 사용되어지기도 한다. 본 논문에서는 단축 스크루 압출기를 사용하였으며, 각 성분의 조성이 결정되어진 결합체시스템과 질화규소 세라믹 분말로 이루어진 혼합물의 혼합정도를 사출성형이 가능한 정도까지 증가시키며, 성공적인 혼합의 평가 및 비교를 위해 실험과 이론적 해석을 병행하면서 혼합공정의 기준을 마련하는 연구를 수행하였다.

이를 위해, 직접 혼합한 혼합물에 대하여, 세라믹 입자들의 분포와 세라믹 입자의 젖음(wetting) 정도, 세라믹 입자덩치의 평균크기 및 크기분포, 혼합물의 유변학적 성질을 조사하여 혼합물의 혼합정도와 물성을 알아 보았다. 또한, 수학적인 모델에 의한 유동해석을 통해 혼합실험에서 혼합물이 겪은 전체잔류시간(total residence time), 전체변형률(total strain), 평균응력(average shear stress) 등을 구하고 만족스러운 혼합에 대한 기준을 제시하였다.

## 2. 혼합척도의 선정 및 예측

### 2-1. 혼합현상 및 혼합척도

세라믹 입자들과 결합체와의 혼합은 에너지 집중 공정(energy intensive process)으로 고체상(solid phase)으로 형성되어진 입자덩치(agglomerate)의 파괴, 그후의 근접입자(closely packed particles)의 분리 및 분리되어진 입자들의 결합체 안으로의 배열을 포함한다. 처음 두 단계가 분산 또는 집중(intensive) 혼합이고 세번째 단계가 비분산 또는 광범위(extensive) 혼합이 된다.

앞에서 서술한 분산·비분산혼합의 복합작용을 통하여 세라믹-결합체 혼합물(ceramic binder mixture)이 균일한 배열을 가지며 미세입자들로 형성되어진 덩치가 파괴되어 혼합물의 혼합도가 결정되므로 결국 혼합의 해석에서는 분산 비분산 혼합의 복합작용이 함께 고려되어야 한다.

분산혼합에서의 관심의 대상은 세라믹 입자덩치의 분산에 있다. 세라믹 입자덩치의 형성원인으로는 Van der Waals 힘, 정전기력(electrostatic force), 세라믹 입자들 사이에서의 결합체에 의한 모세관력(capillary force) 등과 불순물(impurity), 첨가제(additive), 입자표면에서 수분(humidity)과의 접촉에 의해 생긴 용융부분 등의 고화현상이 있다. 형성되어진 입자덩치의 분산은 표면활성제(surfactant)나 coupling agent의 화학적 작용(chemical action)과 유동장 내에서의 기계적 작용에 의해 이루어진다. 이 중 본 연구의 대상은 첨가제의 영향을 고려하지 않으며 혼합기 안에서의 기계적 작용에 국한된다. Bolen의 제안에 의하면 혼합기 안의 동적유동장(dynamic flow field)에서 입자덩치 표면에 작용되는 유체역학적인 힘(hydrodynamic force)은 입자덩치내의 내부응력(internal stress)을 발

생시키며, 내부응력이 임계값(threshold value)에 이르면 입자몽침이 분산된다(4). 이러한 가정에 의하면 입자몽침의 파괴는 혼합기 안에서의 국지적인 응력장과 입자몽침의 상태에 따른 임계값 등에 의해 크게 영향을 받는다.

비분산혼합의 정도는 혼합물에서 다른 구성원 사이의 접촉면의 증가와 각 구성원들의 배열에 의해 나타날 수 있다. 본 연구에서 사용한 혼합물의 경우에는 각각 세라믹에 대한 결합제시스템의 젖음의 증가와 세라믹 입자의 배열에 의한 혼합물 안에서 세라믹의 국지적인 충전 효율로 나타난다. 압출기안에서의 유동과 같이 층류유동에 의한 혼합의 경우 접촉면의 증가와 구성성분의 배열은 혼합물 안에서의 변형률과 직접적인 비례관계에 있으므로(4), 이론적인 비분산혼합의 척도로서 혼합물이 받는 전체변형률이 사용되어 진다.

2-2. 유동해석

혼합정도의 예측을 위한 혼합척도의 계산을 위하여 다음과 같은 가정으로 유동해석을 수행하였다(14).

혼합물의 통로는 사각형관(rectangular duct)이고(그림 1), 뉴우튼 유체, 등온유동, 크리핑(creeping) 유동이다.  $L/H \gg 1$ 에 의해 x 방향으로의 속도변화는 없다. 통로의 깊이는 일정하며, 입구와 출구에서의 효과는 무시한다. 배열이 회전하며 벽면에서의 미끄러짐은 없다.

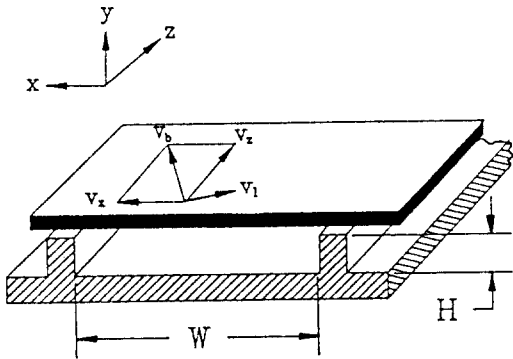


Fig.1 Rectangular representation of the flow channel in the extruder

x, z 방향의 운동방정식(equation of motion)은 다음과 같다.

$$\frac{\partial p}{\partial x} = -\frac{\partial \tau_{yx}}{\partial y} \tag{1}$$

$$\frac{\partial p}{\partial z} = -\frac{\partial \tau_{yz}}{\partial y} \tag{2}$$

여기서, p는 압력, x, y, z는 그림1에 나타난 좌표축,  $\tau_{ij}$ 는 전단응력을 나타낸다. y 값을 스크루와 배열간의 거리 H에 의해 무차원화하여 무차원변수 a를 다음과 같이 정의한다.

$$a = \frac{y}{H} \tag{3}$$

식(1) ~ (3)에서  $v_x, v_z$ 는 그림 2에서와 같이 a의 함수로 구해진다.

x 방향으로의 유량은 0이며, v는  $a=2/3$ 의 위치에서 방향이 바뀌게 되므로 유체입자들은 그림 2의 (a)에서와 같이 x-y 단면에서 회전운동을 하며 플라이트까지 x 방향으로 움직이던 유체입자는 y의 위치에서 y의 위치로 바뀌게 된다. 이때 y는

$$\int_0^{a_c} v_x da + \int_a^1 v_x da = 0 \tag{4}$$

에 의하여 결정된다. 여기서  $a_c$ 는

$$a_c = \frac{y_c}{H} \tag{5}$$

로 표시되는 무차원 변수이며, W는 통로의 넓이이다. 결국 유체의 유동은 그림 2의 (b)에 나타난 것과 같다.

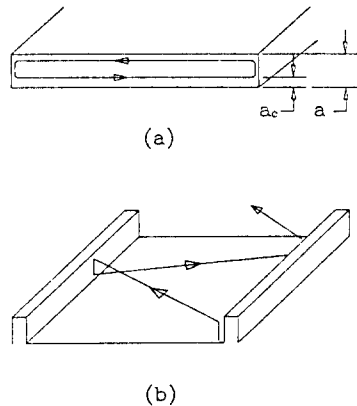


Fig.2 Circulation of a fluid element as it travels down the screw

전 유체가 경험하는 평균총변형률(average total strain)을 구하기 위하여, 잔류시간분포(residual time distribution, RTD) 함수의 개념을 도입한다. RTD 함수는  $f(t)dt$

$$f(t)dt = \frac{dQ + dQ_c}{Q} \quad (6)$$

으로 나타나며, 식(6)에서  $Q$ 는 전체유량,  $dQ$ 는  $a$ 와  $a+da$  사이에서의 유량,  $dQ_c$ 는  $a$ 와  $a+da$  사이에서의 유량을 나타낸다. 식(6)은 전체유량에 대한 잔류시간이  $t$ 에서  $t+dt$  사이에 해당하는 유체의 유량비이다.

식(6)을 이용하여 유체입자들이 압출기 안에서 혼합을 겪게되는 평균잔류시간(average residence time)를 식(7)과 같이 정의한다.

$$\bar{t} = \frac{\int_{t_0}^{\infty} t \cdot f(t)dt}{\int_{t_0}^{\infty} f(t)dt} = \int_{t_0}^{\infty} t \cdot f(t)dt \quad (7)$$

또한 같은 방법에 의하여 평균 총변형률  $\bar{\gamma}$ 를 식(8)과 같이 정의할 수 있다.

$$\bar{\gamma} = \frac{\int_{t_0}^{\infty} \gamma \cdot f(t)dt}{\int_{t_0}^{\infty} f(t)dt} = \int_{t_0}^{\infty} \gamma \cdot f(t)dt \quad (8)$$

여기서  $t_0$ 는 최소잔류시간이고  $\gamma$ 는  $a$ 의 위치를 통과하는 유체의 평균총변형률로서 임의의 위치에서의 전단변형률에 평균잔류시간을 곱한 값으로 나타난다.

또한 분산혼합의 척도로서 평균응력  $\bar{\tau}$ 를 (9)와 같이 정의한다.

$$\bar{\tau} = \frac{\int_{t_0}^{\infty} \tau \cdot f(t)dt}{\int_{t_0}^{\infty} f(t)dt} = \int_{t_0}^{\infty} \tau \cdot f(t)dt \quad (9)$$

여기서,  $\tau = (\tau_{yx}^2 + \tau_{yz}^2)^{0.5} = \mu \cdot \dot{\gamma}$ 이다.

본 실험에 사용되어진 압출기는 배럴반경이 1.01cm, 스크루 축 길이가 59.3cm, 나선각이 0.349 radian의 기하학적 치수를 가지고 있다. 유동해석을 행한 결과로서, 그림 3은 스크루의 속도변화에 따른 혼합기 안에서의 잔류시간을 나타낸다. 세라믹 함량이 50%, 55%, 60%인 혼합물에 대하여 조사되었으며 스크루 속도가 0.15, 0.3, 0.5 (rev/s)에서 직접 실험에 사용된 압출기에서 혼합물이 겪는 잔류시간을 단위 3-3.에서의 방법으로 측정하였다. 그래프에서 스크루의 회전속도가 증

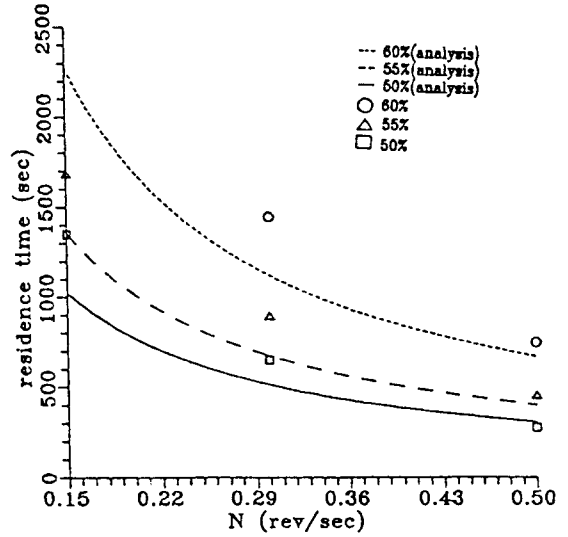


Fig. 3 Predicted residence time as a function of screw speed for different mixtures

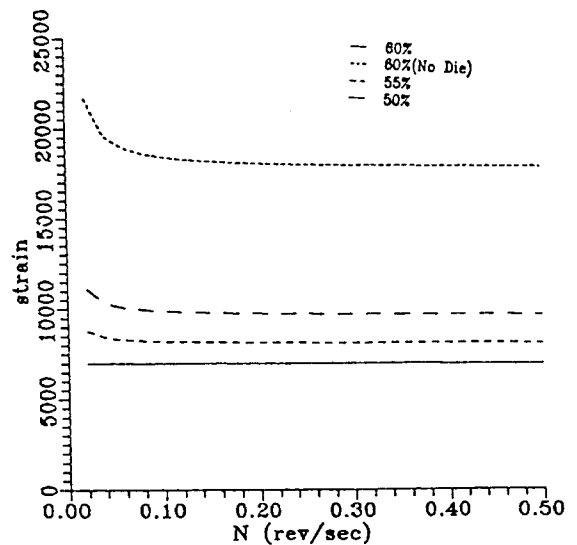


Fig. 4 Total shear strain as a function of screw speed for different mixtures

가됨에 따라 잔류시간이 감소하고 감소의 기울기도 점차로 줄어들음을 알 수 있다. 실험을 통하여 구한 값들을 해석의 결과보다 20~30% 정도 큰 값을 나타낸다. 또한, 그림 4, 그림 5는 스크루의 속도변화에 따른 총변형률과 전단응력을 나타낸다. 그림 5에서 전단응력은 스크루의 속도변화에 따라 선형적으로 변화함을 알 수

있다. 또한 각각의 혼합물을 비교하면 세라믹 함량의 증가에 의해 혼합물의 점성이 증가하므로 총변형률과 전단응력이 급격히 증가함을 알 수 있다. 또한 60%의 혼합물에서 다이를 제거하였을 경우 총변형률과 전단응력이 상당히 줄어들을 알 수 있으며, 다이 크기에 따라 혼합조건을 상당히 변화시킬 수 있다.

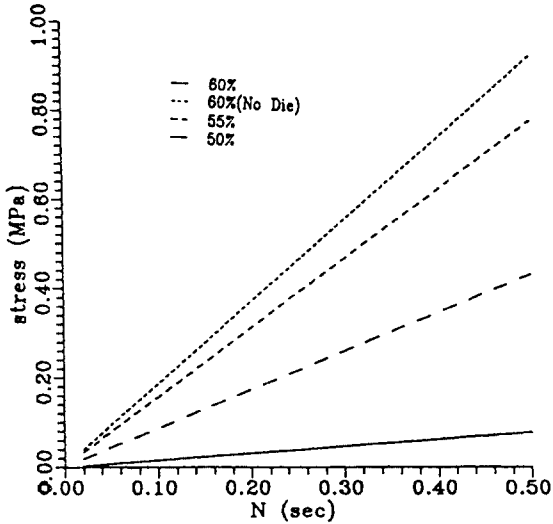


Fig. 5 Average shear stress as a function of screw speed for different mixtures

### 3. 혼합정도 관찰을 위한 실험

#### 3-1. 압출기에서의 혼합

단축 스크루 압출기를 사용하여 혼합을 수행하였으며 혼합물의 조성은 표 1에 나타난 바와 같다.

압출기에서의 혼합에 앞서 70rpm으로 회전하는 원통형 배럴 안에서 고체상의 혼합물 성분들을 혼합하였다. 먼저 공정조제인 스테아린산(stearic acid)과 질화규소( $Si_3N_4$ )를 섞어 20분간 회전시킨 후에 주결합제인 폴리프로필렌(polypropylene)과 가소제인 초(paraffin wax)를 섞고 같은 시간 동안 회전시켜 고체상태의 혼합물을 형성하였다.

혼합에 사용한 단축 스크루 압출기의 온도조절은 배럴을 따라 3단계로 장착된 가열판(heat band)과 열전대(thermocouple)로 이루어지며 혼합온도는 주결합제인 폴리프로필렌의 가공온도를 고려해 각각 220, 230, 240 °C로 고정하였다.

혼합은 반복적인 압출과정(압출된 혼합물을 분쇄하여 다시 압출하는 반복과정)에 의하여 이루어지며 최종 혼합물을 얻기까지 10회의 반복 압출과정을 수행하였다. 혼합 진행과정의 분석을 위해 압출 후 분쇄 이전에 약 간식의 시편을 채취하였다.

Table 1. Composition of three different mixtures blend 1

component	vol. %	weight %	density
$Si_3N_4$	50.0	78.26	3.19
P. P.	25.0	11.06	0.90
S. Acid	15.0	6.27	0.85
P. Wax	10.0	4.42	0.90

blend 2

component	vol. %	weight %	density
$Si_3N_4$	55.0	81.48	3.19
P. P.	22.5	9.42	0.90
S. Acid	13.5	5.34	0.85
P. Wax	9.0	3.77	0.90

blend 3

component	vol. %	weight %	density
$Si_3N_4$	60.6	84.37	3.19
P. P.	20.0	7.95	0.90
S. Acid	12.0	4.50	0.85
P. Wax	8.0	3.18	0.90

#### 3-2. 혼합물의 혼합정도 분석

직접 압출된 시편은 단면의 지름이 3mm인 봉형상을 갖는다. 봉형상의 시편을 주결합제인 폴리프로필렌의 연신을 방지하기 위하여 액화질소 내에서 냉각한 후 파단면을 백금도금하여 주사전자현미경으로 관찰하였다.

본 연구에서의 혼합물에서와 같이 미세 분말 세라믹의 파괴비가 60%인 고체-결합제 시스템인 경우 주사전자현미경을 통한 미시적인 관찰에서도 세라믹과 결합제 사이의 명확한 경계를 구별하기 힘들며, 특히 입자몽침의 확인에 난점이 있다. 이의 해결을 위해 세라믹혼합물과 다량의 폴리에틸렌 왁스(polyethylene wax)를 섞은 후 입자몽침의 분산에 영향을 미치지 않는 비분산혼

합을 수행하여 세라믹의 함량이 작은 새로운 혼합물을 얻고, 이를 상당히 얇게 연신시켜 박판의 시편을 만들어 백금도금한 후 그 표면에 대한 EPMA 관찰에 의하여 혼합물 내의 입자분포의 크기 및 분포를 관찰하였다.

### 3-3. 압출기내에서의 혼합물의 잔류시간 측정

앞에서의 유동해석에서의 결과와 관찰에 사용된 혼합물의 혼합정도를 연관시키기 위하여 스크루 회전속도에 따라 혼합물이 압출기 내에서 겪은 잔류시간을 구하였다. 0.3~0.5mm의 관찰시편을 혼합물과 함께 배럴입구로 투입하여 혼합물과 함께 배럴을 통과하여 다이를 통해 외부로 나올때까지의 시간을 측정하였다.

### 3-4. 모세관 점도계를 이용한 점도측정

사출성형에서의 유동성(fluidity)과 가공성(processibility)을 알기 위해서는 혼합물의 점성에 대한 측정이 필요하다. 이를위해 모세관의 L/D가 40이며 지름이 1.27mm인 모세관 점도계(capillary rheometer)를 사용하여 사출이 행하여지는 온도(210, 230, 250°C)와 사출기의 게이트(gate)와 노즐(nozzle)부에서 발생하는 전단변형률속도( $100 \sim 1000 \text{ s}^{-1}$ ) 조건하에서 점성자료를 얻었다.

## 4. 결과 및 고찰

### 4-1. 혼합기 안에서의 유동형성

질화규소의 부피비가 50%인 조성 1의 혼합물은 1회 압출하는 동안에 호퍼에서의 추가적인 외부압력 없이도 용융유동(melt flow)이 이루어졌다. 이에 비해 조성 2, 조성 3의 혼합물은 초기 용융유동을 위하여 2~3회의 반복 압출과정이 필요했으며 호퍼에서 혼합물을 압출기 안으로 밀어넣는 압력이 없을 경우 혼합물의 압출은 불가능하였다.

호퍼에서의 압력이 필요한 이유는 고체상태의 혼합물이 배럴과 스크루 사이에서 고체영집(solid bridge)을 형성, 혼합물의 전진(feeding)을 방해하기 때문이며, 추가적인 압력으로 혼합물이 압출기 내에서 완전히 충전된 상태로서 이동하게 하여 혼합물의 용융체 형성에 도움을 준다고 생각된다.

### 4-2. 주사전자현미경을 이용한 분석

주사전자현미경 사진을 이용하여 반복적인 압출과정에 따른 혼합물 파단면의 변화를 살펴보면, 세라믹 함량의 55%의 단면인 그림 6의 (a)와 (b)를 비교할 때 (a)에서 볼 수 있는 크고 작은 덩어리들은 혼합이 진행되어 적당한 혼합이 이루어졌을 경우 (b)에서 보여주는 것과 같이 크기면에서 상당히 커진 것을 알 수 있다. 크기의 변화는 세라믹 함량이 50%, 60%인 경우에도 동일하게 발생하였다. 이러한 크기의 변화는 혼합이 진행되며 작은 덩어리들이 연결되어지며 발생하는 것이다. 혼합과정에서 분포혼합의 진행과정은 세라믹 입자들이 혼합물 안에서 균일하게 연속적인 재배열을 하며 진행된다. 이러한 관점에서 볼 때 덩어리의 존재로 인해 세라믹 입자들의 움직임은 작은 덩어리 내부로 한정되며, 결국 각각의 덩어리는 각기 다른 혼합정도를 갖게 될 것이며, 또한 덩어리 내부와 덩어리 사이의 경계(boundary)에서도 불균일이 발생할 것이다.

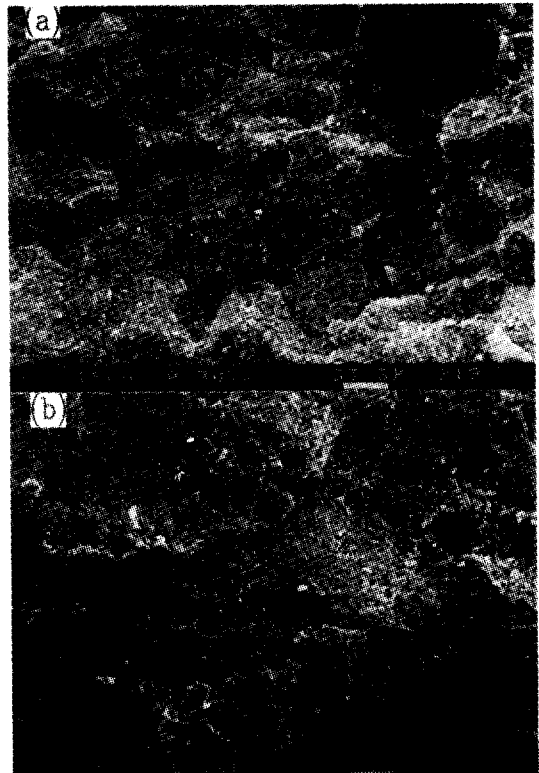


Fig. 6 SEM pictures of blend 2 (x300)  
(a) after two extrusion  
(b) after ten extrusion

분말상태에 있는 세라믹 입자의 형상에 비추어 볼 때 그림 7의 (a)에서 볼 수 있는 구형상의 작은 덩어리들은 세라믹 입자들로 생각할 수 있다. 그림 7의 (a)에서 각각의 세라믹 입자들은 결합제에 의해 연결되어 있지 못한 모습을 쉽게 볼 수 있다. 이는 혼합물 안에서 결합제가 전체적인 세라믹 구조속으로 균일하게 침투하지 못했기 때문이다. 이러한 지역에서는 결합제의 젖음이 불충분하며 세라믹 입자들의 충전(packing) 정

도가 나빠지므로 이후 공정에서 결합을 발생시키는 원인이 될 것이다. 그림 7의 (b), (c)에서는 혼합이 진행되어가면서 결합제가 개별적인 입자들을 연결해 감을 알 수 있다.

그림 8은 앞에서의 관찰된 혼합의 진행과정을 간단히 묘사한 것이다. 그림에서 검은 부분은 세라믹 입자들에 의해 이루어진 부분이며 나머지 부분은 결합제들로 이루어진 부분이다. 세라믹의 함량이 많을 경우 선혼합(pre-mixing)으로 고체상태로의 혼합을 하면 세라믹 입자들로 이루어진 부분은 그림에서와 같이 잘 배열될 것이며 이들 사이로 분말상태의 결합제가 배열한 것이다. 압출기안에서의 혼합이 시작되며 분말상태의 결합제는 용융하여 세라믹 입자들이나 입자몽침의 주의를 덮으며 젖음이 시작되고, 결합제의 함량이 많은 부분부터 결합제의 연결이 이루어져 작은 혼합물 덩어리를 형성한다. 이러한 덩어리는 앞에서의 설명과 같이 분포혼합의 증가에 따라 크기가 증가하며, 덩어리 사이의 경계가 혼합물에서 나타나지 않을 경우 분포혼합은 마무리된다.

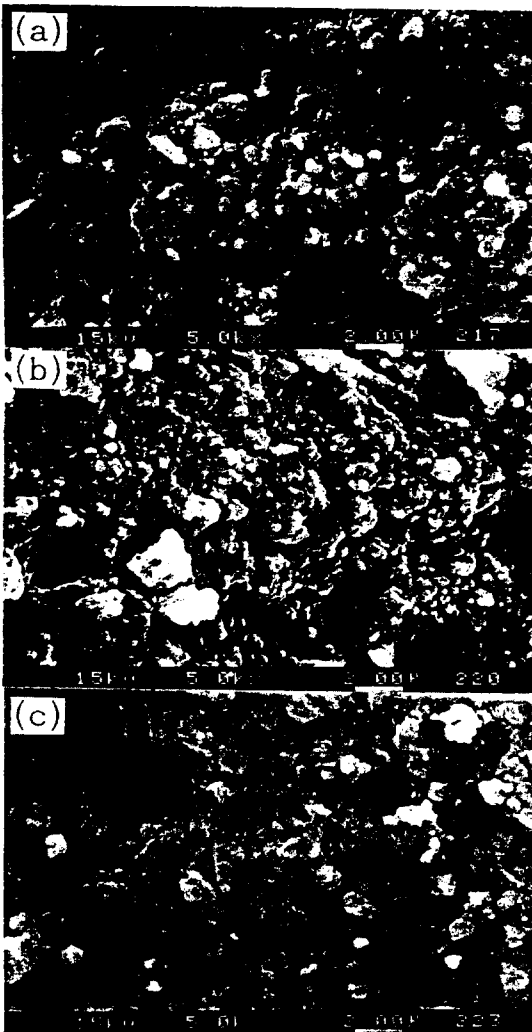


Fig.7 SEM pictures of blend 2 (x500)  
 (a) after two extrusion  
 (b) after five extrusion  
 (c) after ten extrusion



Fig.8 Schematic diagram of distributive mixing process

#### 4-3. EPMA를 통한 분석

EPMA 사진은 세라믹혼합물을 다량의 폴리에틸렌 왁스에서 비분산혼합 시킨 것을 실리콘(Si)에 대하여 매핑(mapping)한 것으로, 혼합물 안에서 세라믹으로 이루어진 부분이 흰색으로 나타난다. 그림 9의 (a), (b)에서는 세라믹 함량이 60%인 혼합물을 각각 1회 10회 압출한 시편의 단면으로 (a)에서 세라믹 입자몽침의 크기는 최대 5 $\mu$ m 까지의 분포를 갖고, (b)에서는 2.5 $\mu$ m 까지의 크기분포를 갖는다. 반복되는 압출에 의하여 2.5 $\mu$ m 이상의 세라믹 입자몽침은 파괴되며 혼합물 안에서 계속적으로 분산혼합이 진행되었음을 알 수 있다. (b)에서 세라믹 입자몽침의 평균크기는 약 1 $\mu$ m이며 이는 주어진 분말의 자료에서 세라믹 입자 지름의 분포가 0.15~2.3 $\mu$ m이며 평균지름이 0.7 $\mu$ m인 것에 비추어 볼 때 실험에서의 혼합물은 성공적인 분산혼합이 이루어졌음을 알 수 있다.

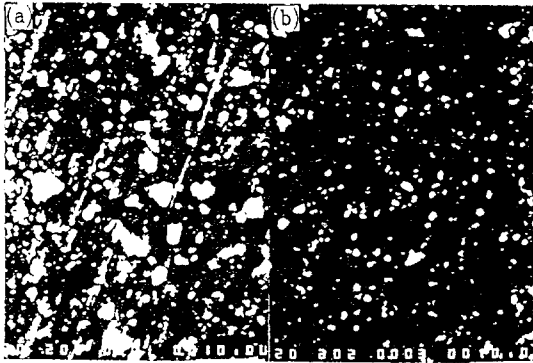


Fig.9 EPMA pictures of blend 3 (X2000)  
 (a) after one extrusion  
 (b) after ten extrusion

4-4. 점도분석

Weissenberg-Rabinowitch 방정식[15]을 이용하여 계산된 전단변형률 속도에 대한 점도의 변화를 세라믹의 부피함량에 따라 그림 10에 나타냈다.

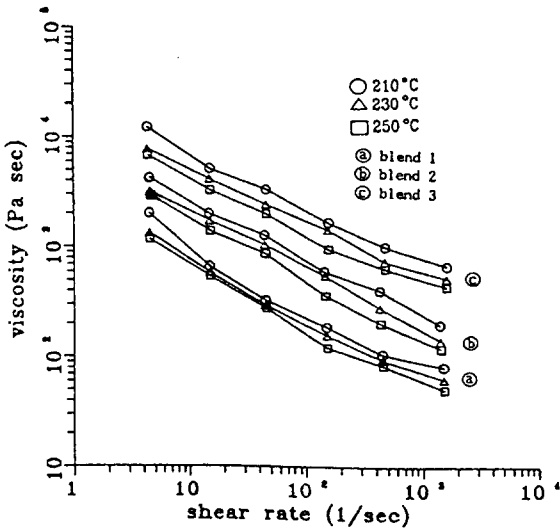


Fig.10 Viscosity vs. shear rate

이전까지의 연구에 의하면, 사출성형이 가능하기 위해서는 사출기의 게이트(gate)와 노즐(nozzle) 부에서의 전단변형률속도에 해당하는 영역(100~1000s<sup>-1</sup>)에서 성형물이 갖는 점성이 10,000 poise 미만이어야 한다. 이러한 기준에 의하면 세라믹 부피 함량이 55% 미만의 경우 사출은 가능하지만, 60인 경우 측정온도가 250°C

미만일 때 앞에서의 기준에 맞지 않음을 알 수 있다. 단지 원하는 점도만을 위해 250°C 이상에서의 성형은 결합제의 열분해(thermal degradation)를 유발시키기 쉬우므로 성형에서 선택될 수 없다. 결국, 현재의 결합제시스템으로는 세라믹의 부피함량을 60% 이상 증가시키기 어려우며, 60% 이상의 함량을 위해서는 본 연구의 결합제시스템에서 부결합제나 가소제의 함량이나 종류의 변화가 있어야 한다.

5. 결 론

이상의 이론해석과 실험을 통하여 다음과 같은 결론을 내릴 수 있다.

1. 혼합물이 혼합기 안에서 겪은 평균잔류시간, 평균전단변형률, 평균응력을 구하여 다른 혼합기에서 혼합에 대한 기준을 마련하였다.
2. SEM을 통한 분석을 통하여 분포혼합의 진행과정에 대한 고찰을 하였고 단축 스크루 압출기에서의 혼합에 의해 얻어진 혼합물에 대하여 세라믹 입자들의 분포와 결합제의 젖음정도의 변화를 확인함으로써 혼합물에 대한 성공적인 분포혼합이 진행되었음을 알 수 있었으며, 이때 혼합물이 겪은 총변형률은 조성 1, 2, 3에 대하여 각기 7,000×6회, 10,000×10회, 18,000×10회 이다.
3. EPMA를 이용한 분석을 통하여 혼합의 진행에 따른 세라믹 입자분포의 크기변화를 확인하였으며 세라믹 부피함량이 60%인 혼합물에 본 실험에 사용된 압출기에서 생산된 최종적인 세라믹 입자분포의 크기는 2.5μm 미만임을 알 수 있었고, 이때 혼합물이 겪은 전단응력은 0.9MPa로 계산되었다.
4. 모세관 점도계를 이용하여 각 혼합물의 세라믹의 부피함량, 온도, 전단변형률속도에 따른 점성자료를 얻었으며, 55%의 혼합물은 사출성형에 적절함을 알 수 있었다.

참고문헌

1. Edrissinghe, M. J. and Evans, J. R. G., "Properties of ceramic injection molding for simulations, part 1. melt rheology", J. Mater. Sci., 22, PP.269~277, 1987.
2. German, R. M., "Theory of thermal



- debinding", *The Int. J. Powder Metallurgy*, 23, PP.237~245, 1987.
3. Lange, F. F., "Sinterability of agglomerated powders", *J. Am. Ceram. Soc.*, 67, PP.86~87, 1984.
  4. Tadmor, Z. and Gogos, C. G., "Principles of polymer proecssing", Wiley & Sons, Inc., 1979, PP.196~240.
  5. Mohr, W. D., "Mixing in laminar flow systems", *Ind. Eng. Chem.*, 49, PP.1855~1856, 1957.
  6. Danchwerts, P. V., "The definition and measurement of some characteristics of mixtures", *Appl. Sci. Res., Sec.A3*, PP.279~296, 1952.
  7. Nadiv, N. and Tadmor, Z., "Quantitative characterization of extruded film textures", *Chem. Eng. Sci.*, 28, PP.2115~2126, 1973.
  8. Kalyon, D. M., "Characterization of distributive mixing in fully intermeshing co-rotating extruder", *SPE ANTEC Tech. Papers*, 47, PP.124~128, 1989.
  9. Bikker, J. A. Smith, R., and Baker, W. E., "A new technique for characterizing mixing in polymer blends tested with various processing devices", *SPE ANTEC Tech. Papers*, 47, PP.129~132, 1989.
  10. Zloczower, I. M, Nir, A., and Tadmor, Z., "Dispersive mixing in internal mixer-a theoretical model based on agglomerate rupture", *Rub. Chem. Tech.*, 57, PP.583, 1982.
  11. Hornsby, P. R., "Design and application of a laboratory twin screw compounding extruder", *Plast. Compound.*, PP.65~71, 1986.
  12. Bikker, J. A., Smith, R., and Baker, W. E., "A new technique for characterizing mixing in polymer blends tested with various processing devices", *SPE ANTEC Tech. Papers*, 47, PP.129~132, 1989.
  13. Quackenbush, C. L., French, K., and Neil, J. T., "Fabrication of sinterable silicon nitride by injection moulding", *Ceram. Eng. Sci. Proc.*, 3, PP.20~34, 1982.
  14. Erwin, L., "Theory of mixing section in single screw extruders", *Polym. Eng. Sci.*, 18, PP.572~576, 1978.
  15. Bird, R. B., Armstrong, R. C., and Hassager, O., "Dynamics of polymeric liquids, vol. 1, Fluid dynamics", A Wiley-Interscience Pub., 1987, PP.527~529.