

모뎀기술의 발전사

趙 台 永
(株)자네트 시스템 中央研究所

I. 과거 모뎀 기술

1. 속도

1990년도까지 외국이나 우리나라에서 주로 사용하고 있던 모뎀들의 속도는 교환회선은 주로 300~2400bps (dial-up)이며 일부 외국 모뎀 전문회사에서는 9600bps 모뎀이 선보이고 있었다. 전용회선의 경우는 300~9600bps로 상용되어 사용되고 있었다. 교환회선의 경우는 전용회선 보다 속도가 느리게 되어 있었다. 이 이유는 교환회선의 경우는 2선식 전이중 방식을 구현함에 있어 4선식 전이중 방식보다 어려움이 있었기 때문이다.

2. 변조 기술

이진 신호에 따라 주파수를 변화시키는 FSK (frequency shift keying)와 위상을 변화 시키는 PSK (phase shift keying), 위상과 진폭을 같이 변화시키는 QAM (quadrature amplitude modulation)의 변조 기술을 사용하고 있다.

3. 에러 정정 기술

교환회선 모뎀에서 주로 사용하는 비동기(asynchronous) 통신에서 data error를 보완하기 위해 에러 정정 기술이 도입되었다.

90년도 초반까지는 주로 Microcom 社の MNP class 4 (Microcom networking protocol)가 주류를 이루었고 90년도 후반기부터 CCITT에서 권고한 V.42가 도입되기 시작하였다. MNP class 4와 V.42의 개념은 동일한 data error가 CRC check시 error일 때 해당 전송 data를 재전송하는 개념이다.

4. Data 압축기술

90년도 초 MNP class 5가 보편화 됨으로써 최대 200%까지 data 압축 기술이 또한 모뎀에서 행하여지게 되었다. 90년도 후반기부터 CCITT V.42 bis가 도입되기 시작하여 최대 400%까지 압축되는 시대가 되었다. MNP class 5의 압축기술은 근본이 run-length code 압축과 가장 많이 반복되는 data가 table의 가장 위에 위치하는 기술등의 개념이 도입되었고 V.42 bis는 dictionary 개념으로 반복되는 data를 압축시키는 기술이다.

5. 기타 부가기능

90년도 후반부터 기존 모뎀 기술에다 Fax 기술이 도입되기 시작하였다.

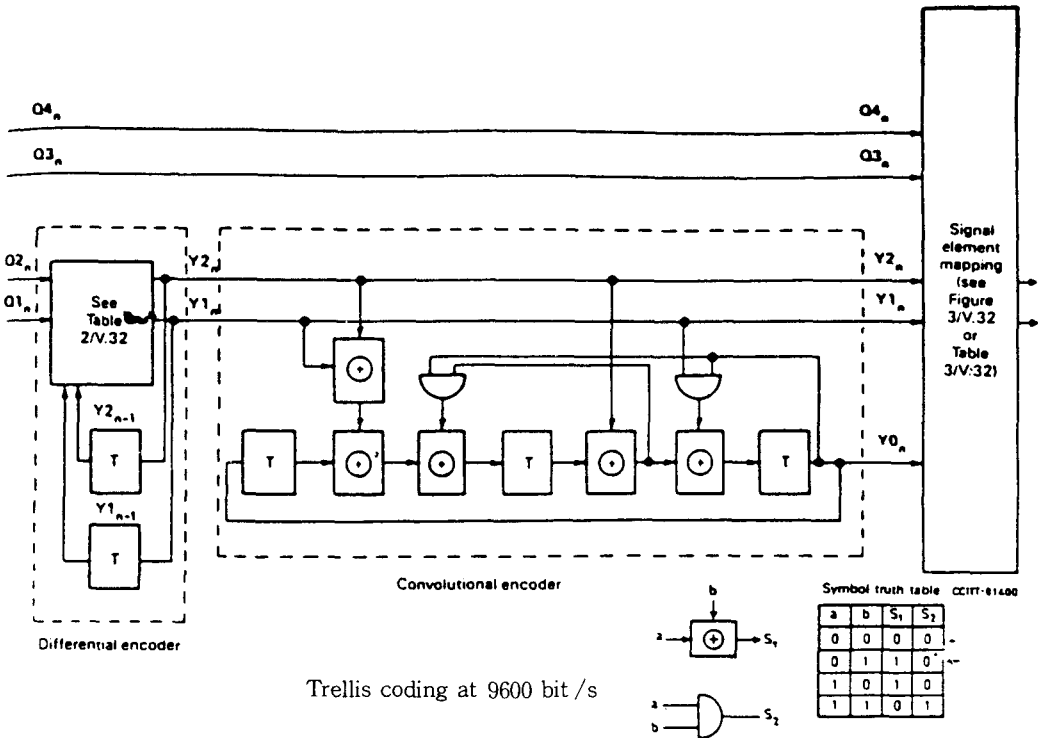
II. 현재 모뎀 기술 동향

1. 속도

92년도 현재 교환회선의 속도는 많은 향상을 가져 왔다. CCITT V.32, V.32 bis가 권고안이 나오으로써 14.4K까지 상품화되어 나오고 있다. 이렇게 많은 변화를 가져올수 있게 된 것은 echo-canceller 기술이 고안됨으로써 단일 주파수로 2선식 전이중 방식이 가능하게 되었고 전용회선은 CCITT V.33이 권고됨으로써 4선식 전이중 방식이 가능케 되어 속도 역시 14.4K까지 가능케 되었다. 결론적으로 CCITT V.32 bis와 V.33이 모두 14.4K의 권고안인 까닭에 이제는 교환회선 전용회선 개념이 허물어지게 되었다.

2. 변조기술

교환회선 9.6/14.4K 즉 CCITT V.32, V32 bis와 전용회선 14.4K CCITT V.33의 변조기술을 trellis code



Trellis coding at 9600 bit/s

그림 1. Trellis coding block-diagram

modulation(TCM : 격자 부호 변조)으로 기존의 FSK, PSK, QAM 변조 기술에서 보다 진보된 기술로써 block-diagram은 그림 1과 같다.

3. 에러 정정 기술

에러 정정 기술은 90년도 초에 도입된 MNP class 4 와 CCITT V.42가 보편화 되어 모든 모뎀이 거의 이 기능 둘 다 가지고 있으며 상대 모뎀이 어떤 모뎀이라도 지원가능케 호환성을 가진 모뎀이 상용화 되고 있다.

4. Data 압축

Data 압축기술 역시 MNP 5와 CCITT V.42 bis가 보편화 되어 모든 속도, 모든 모뎀에 이 압축기술을 보유하고 있다.

5. 기타 부가 기능

1) Fax 기능

현재 모뎀은 기존의 모뎀 기능외에 G3 Fax 기능을

보유하고 있으며 표준화 된 class 1과 아직 표준화 되지는 않은 class 2까지 지원 가능케 되었다.

2) SNBU 기능

이제는 한발 더 나아가 속도에서 언급된 바와 같이 교환 회선과 전용회선 모뎀의 개념이 허물어져 한 모뎀에서 두가지의 모뎀의 기능이 구현 됨으로써 전용선을 사용하다 전용선 fail시 교환회선 back-up 기능, 전용선의 품질이 떨어졌을 때 교환회선 back-up 기능 그리고 전용회선의 품질 저하시 speed down, 반대의 경우 up 되는 기능의 모뎀이 상품화 되어 있다.

3) RMC 기능

또한 main channel의 user data와 sub-channel을 구성하여 모뎀 상태 감시, 제어 data가 전송 가능케 되어 상대방 모뎀의 감시, 제어, parameter up-load, down-load등의 기능을 구현하게 되었다.

Ⅲ. 향후 모뎀 기술

1. 고속 데이터 전송 기술

몇년 전 CCITT에서 9.6Kbps의 전이중 방식 모델에 관한 V.32 권고안을 채택한 이후, 곧 14.4Kbps의 전용 회선용 모델에 대한 V.33 표준안에서 사용된 기술을 기초로 하여 V.32 권고안이 V.32 bis로 확정되었다.

몇 년 동안의 논의를 거쳐 91년 2월에 V.32 bis에 관한 최종 승인이 완결되었으나 이미 많은 모델 공급자에 의해 14.4Kbps의 공중회선용 모델은 승인 1년 전부터 공급되고 있었다.

그러나 V.32 bis 표준안의 잉크가 채 마르기도 전, CCITT Study Group XVII에서는 V.Fast라고 불리는 차세대 공중회선(dial-up)용 모델의 표준을 준비하고 있었으며, 1991년 1월에 V.Fast에 관한 시험 계획을 수립하고 최상의 성능을 제공할 수 있는 기술에 대해 검토하고 있었다.

CCITT Study Group XVII에서 처음 V. Fast에 관한 작업을 시작할 때, 미국측 대표는 19.2Kbps의 최대 전송 속도를 표준안의 기본으로 제시했으며, 이후 24Kbps의 최대 전송 속도를 구현하는 기술에 관한 논문이 발표되었다. 이 속도에 V.42 bis 압축기능을 구현할 경우 V.Fast는 두개의 64Kbps급 B-channel 및 하나의 16Kbps D-channel을 갖는 ISDN의 BRI(basic rate interface)에 대한 아나로그 세계의 해답이 될 수 있는 거의 100Kbps의 전송 속도를 실현할 수 있다.

현재 고려되고 있는 기술은 크게 두가지로 분류할 수 있는데, V.32 및 V.32 bis 권고안에서 사용된 기술을 확장, 개선시킨 single-carrier(단일 반송파) 방식과 trellis coding(격자 부호)을 이용하여 부호화 된 근접한 여러개의 single-carrier 신호 좌표를 이용하는 multicarrier(다중 반송파) 방식으로 구분할 수 있다.

Multicarrier 방식을 제안한 쪽에서는 multicarrier 신호의 발생 및 복호에 사용되는 Fourier 변환을 충분히 수행할 수 있는 DSP 기술의 발전 및 전체 데이터가 각각의 반송파 신호에서 부호화 되므로 각 반송파에서는 낮은 신호 처리 속도가 요구되는 장점등을 강조하고 있으며, single-carrier 방식을 제안한 측에서는 개선된 전송 신호의 shaping 및 near-ideal 등화기를 제공하는 trellis precoding(선부호) 기술 및 사용중인 전화 선로의 특성에 따라 자동으로 변조 속도를 선택-2400, 2743, 2954, 3200 Baud등-할 수 있는 기능등을 제시하고 있다.

어쨌든 모든 일들이 원활하게 수행된다면, 올해 말이나 내년 초쯤에는 V. Fast 표준에 관련된 문서화가 이루어 질 것이며, 내년 중반 쯤에는 첫 상품을 구경할 수

있을 것이다.

2. 에러 정정 및 Data 압축 기술

보편화된 MNP 4, V.42와 MNP class 5, V.42 bis 외에 새로 등장하는 MNP 10 protocol에 관심이 모아지고 있다. MNP 10은 cellular 통신을 위하여 고안된 것이며 CCITT에서는 MNP 10과 유사한 protocol을 준비중인 것으로 알고 있다.

MNP 10의 중요 기능은 5가지로 압축할 수 있다.

1) Robust auto reliable 기능

모델간의 접속을 시도할 때 종종 선로에 매우 심한 잡음이 존재할 수 있기 때문에, MNP 접속을 시작할 때 접속 시도 수를 증가하여 접속 성공률을 증가시켜 준다.

2) Negotiated shift upshift 기능

모델간의 접속 시도시 가능한 최저 속도에서 접속을 시작하여 선로 상태에 따라 최고 속도(예를 들면 9.6 Kbps V.32)모드로 단계별 상향 접속하는 기능.

3) Aggressive adaptive packet assembly 기능

데이터 전송시 패킷 크기를 가변하는 기술로서, 전송 에러 발생률이 작은 선로에서는 패킷 크기를 크게 하고 에러 발생이 많은 품질이 떨어지는 선로에서는 패킷 크기를 작게하여 전체 데이터 전송 에러를 줄이는 기술.

4) Dynamic speed shift 기능

선로 상태에 따라 접속을 끊지 않고 속도를 떨어 뜨리거나 올리는 기술로서, 주어진 속도에서 패킷 크기가 최저로 줄어들고 에러가 발생하면 모델으로 하여금 retrain이나 재등화(reequalizer) 시도를 하도록 하며, 실패시 현재 모델의 속도를 한단계 떨어뜨려 접속하도록 하여 주는 기능.

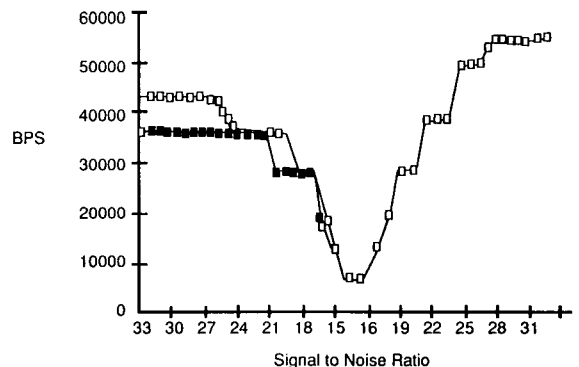


그림 2. MNP 10 사용시 SNR 특성

5) Dynamic transmit level adjustment 기능
 Cellular 망에서의 안정된 데이터 전송을 위하여
 1200bps의 속도에서 시작하여 알맞은 전송 레벨을 결
 정하는 기술로써, 링크 상태에 최적인 데이터 전송이 가
 능하도록 송신 레벨을 조정한다.

수신 기능이 기존의 모뎀 기능에 더 첨가 될 것이다.

2) Voice 기술

Voice의 압축 기술(ADPCM)이 도입되어 voice의 data와 저장 및 재현이 가능케 될 것이다.

3) RMC 기능, SNBU 기능은 더욱더 많은 기능을 가지게 될 것임.

4) NMS 기능

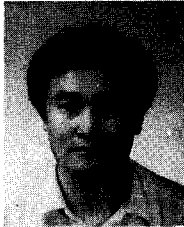
NMS를 대비하여 NMS와 연계된 모뎀이 상품화 될 것으로 예상된다. ㉠

3. 부가기능

1) Fax 기능

G3 Fax의 V.29에서 더 진보된 V.17 14.4K Fax 송

筆者紹介



趙 台 永

1957年 4月 25日生

1984年 한양대학교 공과대학(학사)

1983年 12月 ~ 1989年 1月 삼성전자 근무

1989年 2月 ~ 현재 (주)자네트 시스템 중앙연구소 근무