

아스팔트 콘크리트 포장구조체의 제한교통하중에 관한 연구

A Study on the Axle Load Limits of Asphalt Concrete Pavements

김수일* · 최준성**

Kim, Soo Il · Choi, Jun Sung

Abstract

A procedure to determine the axle load limits of asphalt concrete pavements are proposed in this study. Axle load limits are determined by calculating maximum tensile strains at the bottom of the asphalt stabilized base layer and maximum vertical strains at the top of the subgrade. In order to investigate the efficiency of axle configuration, calculated influence line of wheel load on domestic expressway pavement system is used. Limiting strains are selected through the analysis of conventional failure criteria.

From the analysis of axle load limits about axle composition(single-axle, tandem-axle, tridem-axle), it is found that the axle load limits of tandem-axle and tridem-axle can be calculated by multiplying the axle load limits of single-axle by axle numbers and that axle load limits are closely related to the thickness of each layer of pavement structure. It is also found that the axle load limits by tensile strains are more critical than those by vertical strains on asphalt concrete pavement models of YOUNG-DONG, KYONG-IN and KYONG-BU expressways.

요 지

본 연구에서는 아스팔트 콘크리트 포장구조체의 제한교통하중 산정과정을 제안하였다. 제한교통하중은 아스팔트 콘크리트 포장구조체의 파괴기준이 되는 노상상단의 연직변형율과 아스팔트 안정처리 기층 최하단에서의 인장변형율을 포장구조체 모델에 따른 바퀴의 영향선을 고려하여 산정한 후 포장구조체의 변형율과 축하중과의 관계에 설계한계치를 적용하여 산정한다. 본 연구에서는 우리나라 고속도로중 경부선, 경인선, 영동선 확장구간 모델의 제한교통하중을 산정하기 위하여 바퀴의 영향선을 고려하여 변형율을 산정하였다. 제한교통하중의 기준은 세계 여러 관계기관에서 제안한 파괴기준식으로부터 설계한계치를 산정하여 이용하였다.

축구성(단축, 탄뎀축, 트라이뎀축)에 따른 제한교통하중을 분석한 결과 제한교통하중은 포장구조체의 두께와 밀접한 관계가 있음을 알 수 있었다. 또한 탄뎀축과 트라이뎀축의 제한교통하중은 단축의 제한교통하중에 축 수를 곱하여 구한 값과 유사함을 알 수 있었다. 따라서 본 연구에서는 제한교통하중을 단축기준의 제한교통하중으로 제안하였다. 단축기준의 제한교통하중을 우리나라 고속도로중 경부선, 경인선, 영동선 확장구간을 대상으로 해석한 결과, 인장변형율에 의한 제한교통하중이 연직변형율에 의한 제한교통하중보다 포장구조체에 미치는 영향이 더 큼을 알 수 있었다.

* 정희원 · 연세대학교 공과대학 토목공학과 교수

** 정희원 · 연세대학교 대학원

1. 서 론

아스팔트 콘크리트 포장구조체는 교통하중에 의해서 발생하는 응력을 포장구조체 각 층으로 분포시키므로 각 층의 구조는 역학적 균형을 유지하여 교통하중에 충분히 견딜 수 있는 구조이어야 한다. 따라서 모든 도로는 주어진 조건에 가장 적합하도록 설계되어 있다. 그러나 최근 우리나라 도로는 산업이 급격히 발전함에 따라 교통량이 예측할 수 없을 정도로 급증하고 차량이 대형화되어 과다한 차축하중이 도로면에 가해짐으로써 포장도로에 급격한 손상을 주는 경우가 많이 발생하고 있다.

우리나라의 차량은행제한규정을 보면 고속도로에서는 전체중량이 40t, 축하중으로서 단축 10ton, 탄탱축 16ton으로 명시하고 있다.⁽¹⁾ 포장도로의 파손은 도로면과 닿고 있는 차량바퀴를 통하여 전달되는 하중에 의한 것이므로 포장공학적인 측면에서는 도로면에 분포되는 응력과 변형율이 중요한 의미를 가진다. 따라서 아스팔트 콘크리트 포장구조체에는 전체중량보다 축하중에 주요점을 두고 제한교통하중을 연구할 필요가 있다.

본 연구에서는 제한교통하중을 단축 10ton, 탄탱축 16ton으로 규정한 사항을 아스팔트 콘크리트 포장구조체에 대하여 해석적으로 검토하고, 단축기준으로서의 제한교통하중과 비교하고자 한다. 또한 도로의 파괴라는 측면에서 과하중이 아스팔트 콘크리트 포장구조체에 과다한 손상을 주지 않도록 하기 위하여 합리적인 제한교통하중 산정과정을 제안하고자 한다.

본 연구와 관련하여 제한교통하중에 관한 연구동향을 살펴보면 다음과 같다. 아스팔트 콘크리트 포장구조체의 제한교통하중은 표층저면에서의 인장변형율과 노상상부의 연직변형율의 파괴에 대한 영향을 이용함으로써 추정할 수 있다. 1969년 Phang⁽²⁾은 덩크우기 두께와 단축하중의 관계를 연구하였고, 1977년 Jones⁽³⁾는 Kenya의 법적 제한하중을 등가단축의 크기로 제안하였다. 1979년 Hansen⁽⁴⁾은 미국 각 주의 법적 제한하중을 조사하고, 환경적 요인에 따른 계절별 법적 제한하중을 제안하였다. 같은 해 Havens와 Southgate 및 Deen⁽⁵⁾은 과하중이 포장구조체에 미치는 영향을 산정하였다. 또한 Michael과 Brown 및 Dock⁽⁶⁾은 대형트럭이 Texas 고

속도로에 미치는 영향을 조사하고 제한하중을 현재의 법적 제한하중보다 증가시켜 제안하였다.

1980년 TRB⁽⁷⁾에서는 차량크기와 중량을 조사하고, 각 주의 법적 제한하중을 발표하였다. 1981년 윤서현⁽¹⁾은 우리나라 고속도로에 차량제한기준을 적용하여 과적차량에 의한 아스팔트 콘크리트 포장구조체 손실을 연구하였고, 1982년 Billy⁽⁸⁾는 축배열에 따른 전체중량과 손실계수의 관계를 이용하여 포장수명과 처짐에 따른 등가단축하중을 제안하였다. 1985년 Harim과 Saccomanno⁽⁹⁾는 Ontario의 1967년과 1981년의 아스팔트 콘크리트 포장구조체 손실을 비교하여 등가하중계수에 따른 영향을 산정하였고, 1987년 Terrel과 Bell⁽¹⁰⁾은 등가단축하중과 축하중의 관계를 이용하여 등가교통량에 따른 제한축하중을 제안하였다. 1989년 TRB⁽¹¹⁾에서는 각 주의 트럭 중량 제한에 대한 일반적인 사항을 발표하였다. 같은 해 Kilareski⁽¹²⁾는 과하중인 4축 및 5축의 다축배열이 도로에 미치는 영향을 연구하였다.

2. AASHTO 도로설계법과 다층 탄성해석

'86 AASHTO 도로설계법은 AASHTO 도로시험의 결과를 바탕으로 Langsner 등이 제안한 도로포장설계법⁽¹³⁾이다. AASHTO 설계법은 AASHTO 도로시험에서 사용한 서비스 지수(Present Serviceability Index : PSI)의 감소를 근거로 하여 설계 포장두께 지수로 부터 포장구조체의 각 층별 상대강도계수에 의해 각 층의 두께를 결정한다. 상대강도계수는 사용된 재료가 포장의 구성체로서 어떤 강도를 지니고 있는지를 나타내는 상대적인 척도로서, AASHTO 도로시험에서 처음 제시하였다.

아스팔트 콘크리트 포장구조체의 응력 및 변형율 산정을 위해서는 Burmister의 층탄성이론이 널리 이용되고 있으며, 본 연구에서는 수치분석 구간을 보다 세분화하여 해석결과가 보다 실제적이며 신뢰성을 주는 다층탄성 프로그램인 SINELA^(14,15)를 사용하였다.

3. 해석 모델의 설정

본 연구에서는 차량하중으로 인하여 발생하는 인계변형율의 발생위치를 결정하기 위하여, 또한 제

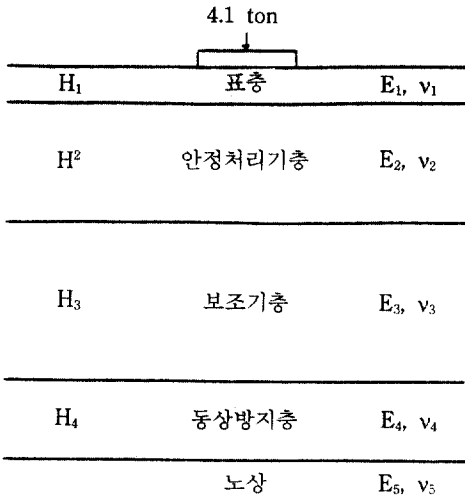


그림 1. 5층 아스팔트 콘크리트 포장구조체의 해석모델

표 1. 노선별 층두께

(cm)

층	경부선	경인선	영동선
H ₁	10	10	10
H ₂	25	25	15
H ₃	30	25	20
H ₄	15	15	30

표 2. 5층 아스팔트 콘크리트 포장구조체의 물성

층	상대강도계수 (a _i)	탄성계수 (E _i , kg/cm ²)	포아송비 (ν _i)
아스팔트표층	0.145	22,000	0.3
안정처리기층	0.110	22,000	0.3
보조기층	0.034	770	0.35
동상방지층	0.030	680	0.35
노상	-	400	0.4

한교통하중을 결정하기 위하여 우리나라 고속도로 중 경부선, 경인선, 영동선 확장구간의 5층 아스팔트 콘크리트 포장구조체 모델을 선정하였다. 5층 아스팔트 콘크리트 포장구조체의 해석모델은 그림 1과 같으며, 그림의 H₁은 표층의 두께, H₂는 안정처리기층의 두께, H₃는 보조기층의 두께, H₄는 동상방지층의 두께를 나타낸다. 노선별 층두께는 표 1과

같다. 하중은 8.2 ton 단축하중을 표준하중으로 정하였으며, 복륜의 하중을 원형 등분포하중으로 바꾸기 위하여 접촉면의 반경을 15 cm의 원형으로, 접지압을 5.8 kg/cm²으로 환산하였다. 또한 본 논문에서는 탄성해석을 하기 위하여 건설부에서 제안한 상대강도계수⁽¹⁶⁾를 이용하여 각 층의 탄성계수를 AASHTO 도로설계법에 의해 선택하였다. 다층 탄성해석 프로그램을 이용하기 위한 각 층의 기본물성은 표 2와 같다.

4. 제한교통하중의 산정

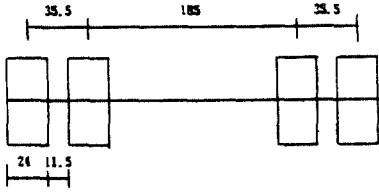
본 연구에서는 제한교통하중 산정과정에 따라 제한교통하중을 제안하기 위하여 우리나라 고속도로 중 경부선, 경인선, 영동선의 확장구간 단면모델을 선택하여 포장구조체에 발생하는 거동을 분석하였다. 또한 하중 재하 중심으로 부터의 거리에 따른 바퀴의 영향선을 산정하여 축배열의 구성을 비교하였다. 비교결과, 영향선에서 일정한 거리 이상 떨어진 바퀴의 영향을 배제하고 구한 내부거동에 설계한계치를 적용하였다. 그러나 우리나라의 표준단면에 대한 설계한계치가 없으므로 문헌조사를 통하여 세계 여러 관계기관의 파괴기준식으로 부터 설계한계치를 산정하였다. 산정된 설계한계치를 기준으로 내부거동과 축하중과의 관계에서 축하중으로서의 제한교통하중을 산정하였다.

4.1 차륜의 구성도와 임계위치의 선정

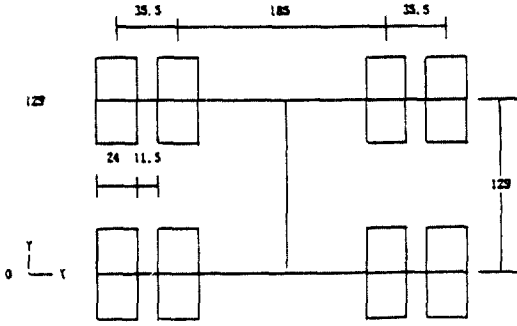
본 연구를 위해서는 차량의 축배열에 따라 처짐과 변형율이 최대가 되는 임계위치와 임계위치에서의 최대처짐 및 최대변형율을 구하여야 한다. 이를 위해 우리나라에서 생산되는 트럭의 제원을 평균하여 축배열에 따른 차륜의 구성도를 그림 2로 나타내었다. 최대변형율은 모든 경우에 있어서 하중 재하 중심에서 발생하므로 본 연구에서는 하중 재하 중심에서의 처짐과 변형율을 산정하였다.⁽⁴⁾ 또한 포장구조체의 층별 응력 및 변형율은 그림 3에서 보는 바와같이 경계면 직상부와 직하부에서 산정하였다.^(17,18)

4.2 영향선 산정

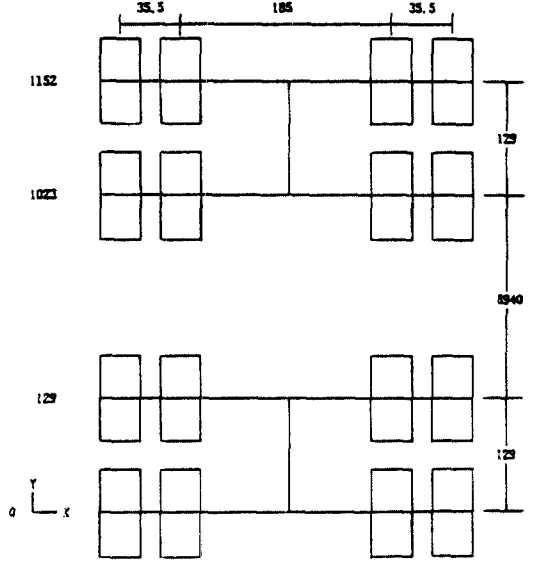
본 연구를 위하여 현 우리나라 고속도로 포장구



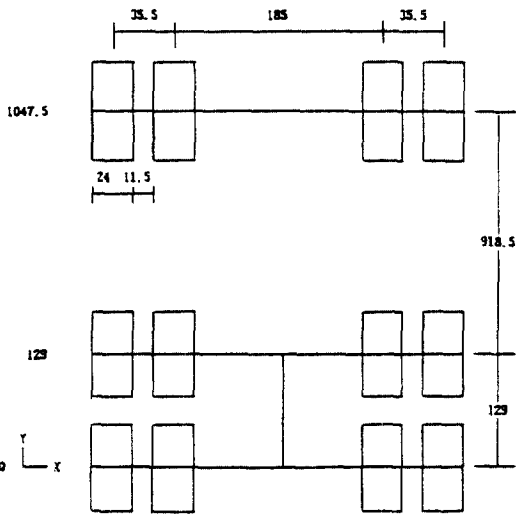
a) 단축배열 (1-A 포함)



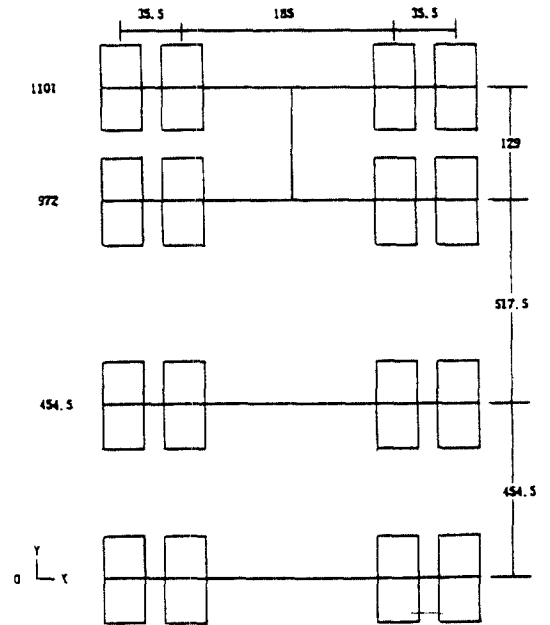
b) 복측 배열(2-A 포함)



d) 4축-① 배열 (2-A 포함)

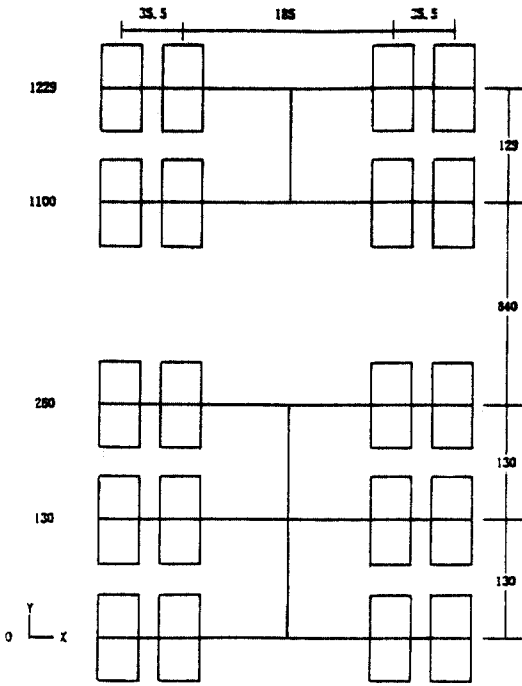


c) 3축 배열 (2-A 포함)

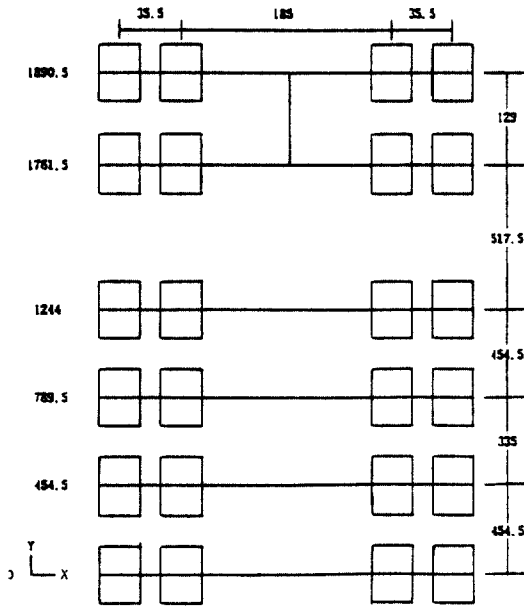


e) 4축-② 배열 (2-A 포함)

그림 2. 축배열에 따른 구성도 (단위 : cm)



f) 5층 배열 (2-A, 3-A포함)



g) 6층 배열 (2-A포함)

그림 2. (계속) 축배열에 따른 구성도 (단위 : cm)

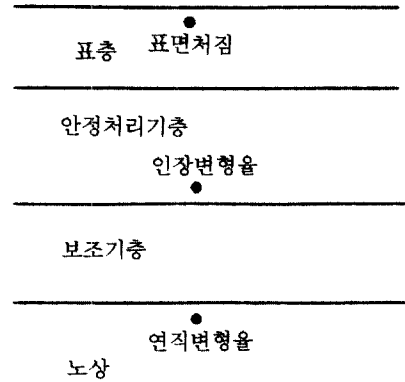


그림 3. 아스팔트 콘크리트 포장구조체의 최대 응력의 산정깊이

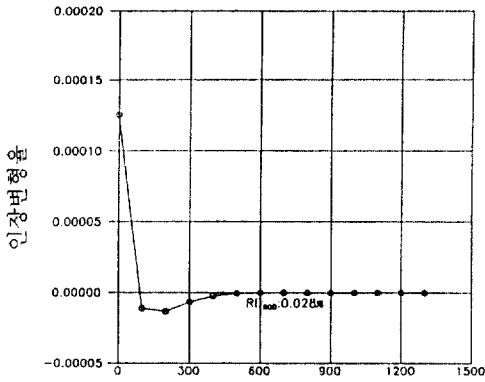
조체에 대해 하중 재하 중심으로부터의 거리에 따른 바퀴의 영향선을 산정하여 그림 4로 나타내었다. 바퀴의 영향선으로 부터 구한 내부거동은 인장변형율과 연직변형율의 경우 인장과 압축이 반복적으로 나타나기 때문에 포장구조체에 최대변형율의 0.3% 미만으로 작은 영향을 미치는 하중재하 중심으로부터의 거리 600 cm보다 멀리 놓인 바퀴의 영향을 해석시 배제하였다.

세 경우의 고속도로 확장구간에 대하여 바퀴의 영향선으로 부터 구한 내부거동을 전체바퀴의 영향을 고려한 내부거동과 비교분석하여 표 3으로 나타내었다. 표 3에서 축배열을 고려한 영향선으로 부터 구한 내부거동은 전체바퀴의 영향을 고려한 내부거동과 표면처짐의 경우 6층 배열의 4.1% 오차를, 인장변형율의 경우 3층배열의 1.9% 오차를 제외하고는 거의 같으며, 연직변형율도 최대오차 1%미만으로 매우 유사함을 알 수 있다. 그러므로 본 연구에서는 축배열의 효율성을 고려하기 위하여 바퀴의 영향선으로 부터 구한 내부거동을 이용하여 제한교통하중을 제안하였다.

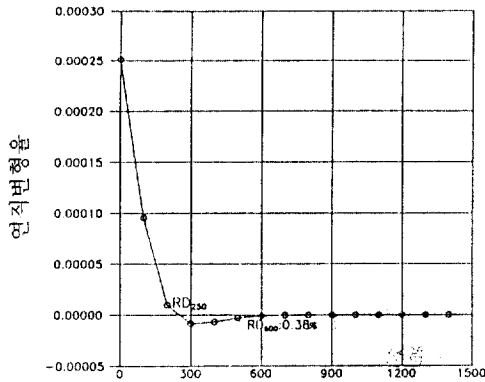
4.3 설계한계치의 산정

본 연구를 위해서는 차량의 축배열에 따른 축하중과 내부거동의 관계에 설계한계치를 적용하여야 한다. 이를 위해 세계 여러 관계기관에서 제안한 기존의 파괴기준식을 표 4로 정리하였다.

표 4에서 ϵ_1 는 아스팔트 안정처리기층 최하단에



하중 재하 중심으로부터 떨어진 거리(cm)
(a) 인장변형률에 대한 바퀴의 영향선



하중 재하 중심으로부터 떨어진 거리(cm)
(b) 연직변형률에 대한 바퀴의 영향선

그림 4. 경부선 확장구간의 바퀴의 영향선 산정

서의 인장변형율이고, ϵ_{sg} 는 노상상단의 연직변형율이다. 표 4로부터 8.2 ton 단축하중 백만대를 통과시킬 수 있는 인장 및 연직변형율이 차량 한대의 통과로 발생하는 경우를 설계한계치로 규정하여 표 4로 나타내었다.^(12,25) 표 5의 설계한계치들중에서 표면처짐은 서로 큰 차이를 보이는 두 기준뿐이기 때문에 인장변형율과 연직변형율보다 신뢰성이 떨어진다고 판단되어 해석에서 제외시켰다. 인장변형율의 설계한계치는 여러 파괴기준식의 평균치에 가까우며, 국내에서 개발된 파괴기준식⁽²³⁾으로 부터 구한 설계한계치를 적용하였다. 연직변형율의 경우 평균치로부터 편차가 큰 NAASRA⁽¹⁹⁾의 한계치를 제외한 나머지의 평균치에 가장 가까운 SPRD(TSI=3.0)의 파괴기준식⁽²²⁾으로 부터 구한 설계한계치를 적용하였다.

4.4 축 구성에 따른 제한교통하중의 추정

본 연구에서는 다층 탄성해석 프로그램을 이용하여 경부선 확장구간에 대해 축 구성(단축, 탄템축, 트라이템축)을 바꾸면서 최대 인장 및 연직변형율을 구하여 그림 5로 나타내었다. 또한 앞절에서 산정된 설계한계치를 그림 5에 적용하였다. 같은 방법으로 산정된 경인선, 영동선 확장구간의 제한교통하중도 표 6에 나타내었다.

표 6에서 알 수 있듯이, 새 경우의 확장구간의 제한교통하중을 축 구성에 따라 살펴보면, 탄템축과 트라이템축의 제한교통하중은 단축의 제한교통하중에 축수를 곱하여 구한 값과 유사함을 알 수 있다.

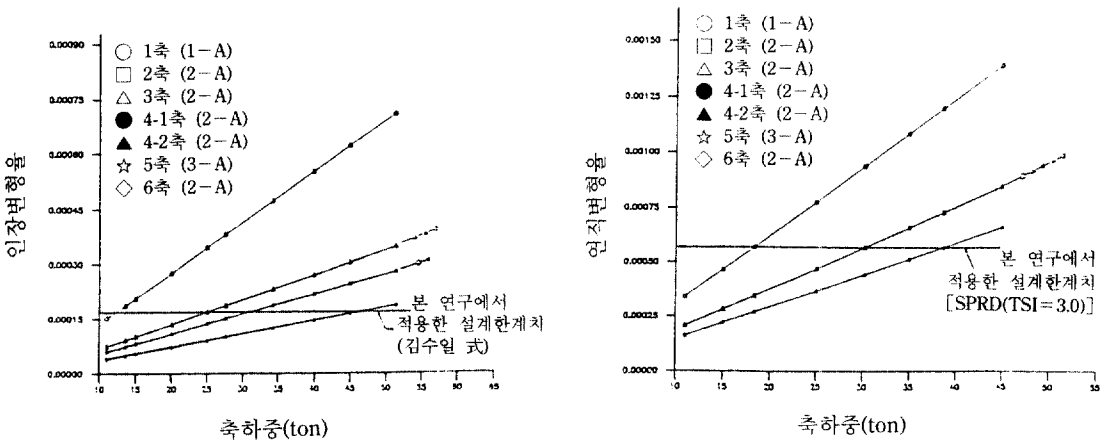
표 3. 우리나라 고속도로의 확장구간에서 전체바퀴의 영향을 고려한 내부거동과 영향선으로 구한 내부거동의 비교

a) 경부선 (8.2 ton 기준)

축	표면처짐			인장변형율			연직변형율			
	전체바퀴 (cm)	영향선 (cm)	오차 (%)	전체바퀴 ($\times 10^{-3}$)	영향선 ($\times 10^{-3}$)	오차 (%)	전체바퀴 ($\times 10^{-3}$)	영향선 ($\times 10^{-3}$)	오차 (%)	
1	0.065	0.0665	0.00	0.1130	0.1130	0.00	0.2540	0.2540	0.00	
2	0.1010	0.1010	0.00	0.0896	0.0896	0.00	0.3082	0.3082	0.00	
3	0.1049	0.1049	0.00	0.1130	0.1109	1.86	0.3080	0.3082	-0.70	
4	①	0.1085	0.1085	0.00	0.0893	0.0896	-0.29	0.3077	0.3082	-0.16
	②	0.1115	0.1115	0.00	0.1113	0.1115	-0.18	0.3072	0.3077	-0.16
5	0.1420	0.1404	1.11	0.0892	0.0896	-0.45	0.3600	0.3608	-0.21	
6	0.1155	0.1108	4.10	0.1111	0.1115	-0.40	0.3070	0.3077	-0.23	

표 4. 기존의 파괴기준식

관계기관	재료 특성	파괴 기준식
TRRL ⁽¹⁹⁾	Rolled asph., (Slight crack)	$\epsilon_t = 54.85 \times 10^{-4} \times N^{-0.2315}$
	Dense bit. mac., (Slight crack)	$\epsilon_t = 55.66 \times 10^{-4} \times N^{-0.2404}$
	10 mm rut depth	$\epsilon_{sg} = 149.7 \times 10^{-4} \times N^{-0.2532}$
Asph. Inst ⁽¹⁹⁾	Asphalt (VB=10%, VV=5%)	$\epsilon_t = 159.3 \times 10^{-4} \times N^{-0.3040} \times (E/3000\text{MPa})^{-0.85}$
	13 mm rut depth	$\epsilon_{sg} = 105.28 \times 10^{-4} \times N^{-0.2232}$
NAASRA ⁽¹⁹⁾	20~30 mm rut depth	$\epsilon_t = 35.66 \times 10^{-4} \times N^{-0.2}$
	Asphalt	$\epsilon_{sg} = 85.16 \times 10^{-4} \times N^{-0.1404}$
Denmark ⁽¹⁹⁾	Asphalt (VB=10%)	$\epsilon_t = 22.79 \times 10^{-4} \times N^{-0.1779}$
	$\delta\text{PSI} \approx 2$, all unbound layers	$\epsilon_{sg} = 831.1 \times 10^{-4} \times N^{-0.3067} \times (E/160\text{MPa})^{1.16}$
Nottingham ⁽¹⁹⁾	과도한 영구변형	$\epsilon_{sg} = 216.2 \times 10^{-4} \times N^{-0.2801}$
Italian ⁽¹⁹⁾		$\epsilon_t = 47.40 \times 10^{-4} \times N^{-0.234}$
Shell ^(19,22,24)	$\delta\text{PSI} \approx 2$, subgrade	$\epsilon_{sg} = 0.028 \times N^{-0.25}$
		$\epsilon_t = 0.000145$
		$\epsilon_{sg} = 0.000650$
Kenis ⁽²⁰⁾		$\log N = -1.234 - 3.291 \times \log \epsilon_t - 0.854 \times \log E' $
RII ⁽²¹⁾		$N = 7.56 \times 10^{-12} \times (1/\epsilon_t)^{4.68}$
SPRD ⁽²²⁾		$\log N = 2.15122 - 597.662 \times \epsilon_{sg} - 1.32967 \times \log \epsilon_{sg} + \log[(\text{PSI} - \text{TSI})/2.7]^{0.5}$
ARE ⁽²²⁾		$N = 9.73 \times 10^{-15} \times (1/\epsilon_t)^{5.16}$
김수일 ⁽²³⁾		$N = 1.07 \times 10^{-7} \times (1/\epsilon_t)^{3.49} \times (E_{\text{sub}}/500\text{kgf})^{2.03}$



a) 안정처리기층 하단에서의 인장변형률에 의한 제한 교통 하중 추정

b) 노상상단에서의 연직변형률에 의한 제한교통하중 추정

그림 5. 축구성에 따른 경부선 확장구간의 제한교통하중 산정

그러므로 제한교통하중을 축 구성에 따라 제안하기 보다 단축기준의 제한교통하중으로 제안하는 것이 합당하다고 판단된다. 또한 단축기준으로 축배열에

따른 제한교통하중을 추정할 때 세 경우의 확장구 간에 관계없이 인장변형률에 의한 제한교통하중은 단축배열에 의해 지배되며, 연직변형률에 의한 제

표 5. 설계한계치의 산정결과($\times 10^{-6}$)

관계기관	한계인장 변형율	한계연직 변형율	material	type of distress
TRRL	224.0		Rolled asph.(slight crack)	
	201.0		dense bit.mac.(slight crack)	
		453.0		10 mm rut depth
Asph. Inst.	317.8		Asphalt (VB=10%, VV=5%)	
		482.0		13 mm rut depth
NAASRA	225.0		Asphalt	
		1230.0		20~30 mm rut depth
Denmark	195.0		Asphalt	
Nottingham		451.0		과도한 영구변형
Shell		885.0		$\delta PSI \approx 2$, subgrade
	145.0			
		650.0		
C.G.R.A.			한계처짐치 : 0.127 cm	
Italian	187.0			
Kenis 式	143.0			
RII	219.6			
김수일 式	168.7			
SPRD		607.0	PSI=4.5, TSI=2.5	
		568.0	PSI=4.5, TSI=3.0	
ARE	132.0			
Pennsylvania Transportation Research Facility의 도로시험	120			
		450		
			한계처짐치 : 0.0508 cm	

표 6. 축구성에 따른 제한교통하중 산정결과

a) 인장변형율

설계한계치 ($\times 10^{-6}$)	축구성	경부선 (ton)	경인선 (ton)	영동선 (ton)
168.7	단축	12.27	12.05	6.5
	탄뎀축	24.88	24.10	13.0
	트라이뎀축	46.35	46.00	23.4

b) 연직변형율

설계한계치 ($\times 10^{-6}$)	축구성	경부선 (ton)	경인선 (ton)	영동선 (ton)
568.0	단축	18.34	17.4	12.8
	탄뎀축	30.22	29.0	23.1
	트라이뎀축	38.70	38.7	31.8

한교통하중은 동일한 변형율이 산정되는 복축, 3축, 4-1축, 4-2축 및 6축배열에 의해 지배됨을 알 수 있다. 그러므로 축배열을 고려한 전체중량으로서의 제한교통하중이 아스팔트 콘크리트 포장구조체에 미치는 영향은 전체중량과 관계없음을 알 수 있다. 따라서 포장의 구조적인 측면에서는 차량운행제한 규정을 전체중량 40 ton으로 제한하기보다 축하중으로 제한하는 것이 합당하다고 판단된다.

세 경우의 확장구간에 대한 제한교통하중을 비교분석한 결과 인장변형율의 경우 경부선 확장구간의 제한교통하중이 가장 크고 경부선과 경인선에 비해 영동선 확장구간에서의 제한교통하중은 훨씬 작음을 알 수 있다. 이는 영동선 확장구간의 안정 처리기층 두께가 상대적으로 얇기 때문으로 판단된다. 또한 경부선과 경인선 확장구간의 제한교통하중의 차이는 안정처리기층의 두께는 같으나 보조기층의 두께차이 때문으로 판단된다. 연직변형율의

경우 단면의 총두께가 가장 큰 경부선 확장구간의 제한교통하중이 가장 크며 경인선과 영동선 확장구간의 총두께는 같으나 영동선 확장구간의 제한교통하중이 작음을 알 수 있다. 이는 영동선 확장구간의 단면모델에서 상대강도계수가 상대적으로 낮아 탄성계수값이 작은 보조기층과 동상방지층의 두께가 두껍기 때문으로 판단된다. 이와 같이 제한교통하중은 포장수명이 주어진 경우 포장구조체의 두께와 밀접한 관계가 있음을 알 수 있다. 그러므로 우리나라의 차량운행제한규정에서처럼 포장구조체의 두께에 상관없이 단축 10 ton, 탄뎀축 16 ton으로 규정하는 것보다 포장구조체의 단면구성과 설계기간 교통량에 따라 제안함이 필요하다고 판단된다.

인장변형률과 연직변형률에 의한 제한교통하중을 비교분석한 결과 단축과 탄뎀축에서는 인장변형률에 의한 제한교통하중이 연직변형률에 의한 제한교통하중보다 포장구조체에 미치는 영향이 더 큼을 알 수 있다. 트라이덱축에서는 연직변형률에 의한 제한교통하중이 인장변형률에 의한 제한교통하중보다 포장구조체에 더 큰 영향을 미치지만 인장변형률에서의 단축기준으로 산정한 제한교통하중이 연직변형률에 의한 제한교통하중보다 작음을 알 수 있다. 따라서 본 연구에서는 제한교통하중을 인장변형률에 의한 단축기준의 축하중으로 제안하였다.

경부선과 경인선의 확장구간에서는 제한교통하중이 단축하중 12.27 ton과 단축하중 12.05 ton으로 거의 비슷하나 영동선 확장구간의 제한교통하중은 경부선과 경인선의 확장구간에서의 제한교통하중보다 약 53%정도 작음을 알 수 있다.

5. 결 론

본 연구에서는 아스팔트 콘크리트 포장구조체에 대한 제한교통하중을 산정하는 과정을 제안하였으며 우리나라 고속도로중 3개 포장체에 이를 적용하여 분석하였다. 본 연구를 위한 포장구조체 해석은 다층토이론과 축배열을 고려한 차륜하중을 이용하여 실시하였다. 본 연구를 통해서 얻어진 결론은 다음과 같다.

1) 축배열을 고려한 단축기준의 제한교통하중을 분석한 결과 아스팔트 콘크리트 포장구조체에 미치는 영향은 전체중량과 관계없음을 알 수 있었으며,

본 연구에서 사용된 포장체 모델의 경우 인장변형률에 의한 제한교통하중이 연직변형률에 의한 제한교통하중보다 포장구조체에 더 큰 영향을 미침을 알 수 있었다.

2) 경부, 경인, 영동선 확장구간의 국내생산 트럭의 축구성을 고려한 제한교통하중은 포장구조체의 두께와 밀접한 관계가 있으며 제한교통하중은 축구성에 따라 제안하기보다는 단축기준으로 제안함이 효과적임을 밝혔다.

3) 경부, 경인, 영동선 확장구간에 대한 제한교통하중을 비교분석한 결과 경부선과 경인선의 확장구간에서는 제한교통하중이 단축하중 12 ton정도이었으며, 탄뎀축 이상인 경우는 단축의 제한교통하중에 축수를 곱한 값으로 제한교통하중을 제안할 수 있음을 밝혔다. 영동선 확장구간의 제한교통하중은 경부선과 경인선의 확장구간에 비해 약 절반정도로 작음을 알 수 있었다.

감사의 글

본 연구는 연세대학교 교내연구비 지원사업으로 이루어진 것으로 본 연구를 가능케 한 관계당국에 감사를 드립니다.

참 고 문 헌

1. 윤서현, "고속도로 제한 차량 운행의 문제점 및 그 규정배경", **고속도로** 제 23호, 한국도로공사, 1981, pp. 105-111.
2. Phang, W.A., "Vehicle Weight Regulation and the Effects of Increased Loading on Pavements", *Report No. RR 151*, Department of Highways, Ontario, 1969.
3. Jones, T.E., "Axle-Loads on Paved Roads in Kenya", *Report No. 763*, Transport and Road Research laboratory, 1977.
4. Hansen, R.J., "State Laws and Regulations on Truch Size and Weight", *NCHRP No. 198*, Transportation Research Board, Washington, D.C., 1979.
5. Havens, J.H., Southgate, H.F. and Deen, R.D., "Fatigue Damage to Flexible Pavements under Heavy Loads", *Transportation Research Record No. 725*, Transportation Research Board, Washington, D.C., 1979, pp. 15-21.

6. Michael, C.W., Brown, J.L. and Dock, B., "Heavy Trucks on Texas Highways: An Economic Evaluation", *Transportation Research Record No. 725*, Transportation Research Board, Washington, D.C., 1979, pp. 8-14.
7. Transportation Research Board, "Motor Vehicle Size and Weight Regulations, Enforcement, and Permit Operations", *NCHRP No. 68*, Transportation Research Board, Washington, D.C., 1980.
8. Billy, C., "Rational Seasonal Load Restrictions and Overload Permits", *Transportation Research Record No. 846*, Transportation Research Board, Washington, D.C., 1982, pp. 6-15.
9. Halim, A.O. and Saccomanno, F.F., "Axel Load Limits in Ontario: Long-Term analysis", *Transportation Research Record No. 1038*, Transportation Research Board, Washington, D.C., 1985, pp. 26-33.
10. Terrel, R.L. and Bell, C.A., "Effect of Permit and Illegal Overloads on Pavements", *NCHRP No. 1311*, Transportation Research Board, Washington, D.C., 1987.
11. Transportation Research Board, "Truck Weight Limits", *Special Report 225*, Transportation Research Board, Washington, D.C., 1989, pp. 1-89.
12. Kilareski, W.P., "Heavy Vehicle Evaluation for Overload Permits", *Transportation Research Record No. 1227*, Transportation Research Board, Washington, D.C., 1989, pp. 194-204.
13. American Association of State Highway and Transportation Officials, AASHTO Guide for Design of Pavement Structures, AASHTO, 1986, pp. 1-112.
14. 김수일, 유지형, "처짐곡선을 이용한 3층 아스팔트 포장체의 물성추정에 관한 연구", *대한토목학회 논문집*, 제 9권, 제 4호, 대한토목학회, 1989, pp. 97-107.
15. 김수일, 유지형, "FWD에 의한 4층 아스팔트 포장체의 층별 단성계수 추정", *대한토목학회 논문집*, 제 10권, 제 2호, 대한토목학회, 1990, pp. 67-78.
16. 건설부, *도로공사표준시방서*, 건설부, 1990.
17. Treybig, H.J., "Equivalency Factor Development for Multiple Axle Configuration", *Transportation Research Record No. 949*, Transportation Research Board, Washington, D.C., 1983, pp. 32-44.
18. Terrel, R.L. and Rimstritong, S., "Pavement Response and Equivalences for Various Truck Axle and Tire Configurations", *Transportation Research Record No. 502*, Transportation Research Board, Washington, D.C., 1976, pp. 33-38.
19. Ullidtz, P., *Pavement Analysis*, Elsevier, 1987.
20. Finn, F.N., Kenis, W.J. and Smith, H.A., "Mechanistic Structural Subsystems for Asphalt Concrete Pavement Design and Managements", *Transportation Research Record No. 602*, Transportation Research Board, Washington, D.C., 1976, pp. 17-23.
21. Majidzadeh, K. and Ilvees, G., "Flexible Pavement Overlay Design Procedures" *FHWA-RD-81-032*, FHWA, 1981.
22. Fernando, E.G., Luhr, D.R. and Saxena, H.N., "Analysis of Axle Loads and Axle Types for the Evaluation of Load Limits on Flexible Pavements", *Transportation Research Record No. 1136*, Transportation Research Board, Washington, D.C., 1987, pp. 69-78.
23. 김수일, 아스팔트 및 콘크리트 포장구조체의 유지관리를 위한 시스템의 개발(II), 한국과학재단, 1990, pp. 94-117.
24. Hicks, R.G., Layton, R.D. and Steve, G., "Evaluation of Increased Truck Size and Mass on Pavement Life and Design Thickness", *Transportation Research Record No. 671*, Transportation Research Board, Washington, D.C., 1978, pp. 46-53.
25. Chong, G.J. and Stott, G.M., "A Design for Low Traffic Volume Municipal Roads", *Report No. RR 156*, Department of Highways, Ontario, 1970.

(接受 : 1992. 2. 29)