

금속수소화물을 이용한 히트펌프의 열역학적 효율

朴 榮 教, 駒 崎 良 夫* 須 田 精 二 郎*
檀國大學校 工業化學科, *工學院大學校 化學工學科

Thermodynamic Efficiency of Metal Hydride Heat Pump
C.K.Park, Y.Komazaki* and S. Suda*

Dept. of Industrial Chem., Dankook Univ
* Dept. of Chem. Eng., Kogakuin Univ.

Abstract : New type of metal hydride heat pump (MHHP) combined with hydrogen compressor was constructed for cooling purpose. A model for calculating the coefficient of performance (COP) is presented for MHHP which consisted of two different stages (enforced and natural stage), and compared with the experimental results. A concept of adiabatic compression work is introduced in the model on the basis of Carnot reversible analysis and the dependence of COP on the various operational parameters is discussed.

요약 : 수소압축기를 조합한 금속수소화물 히트펌프를 설계하여 이의 성능을 평가할 수 있는 새로운 모델을 제시하고 이를 실험결과와 비교 평가 하였다. 또한 본 모델에서는 카르노사이클에 단열압축과정을 도입하여 여러 조업관수가 성능계수에 미치는 영향을 검토하고, 아울러 열역학 제2법칙에 의한 비가역과정을 도입함으로써 보다 정확한 조업특성을 파악하도록 했다.

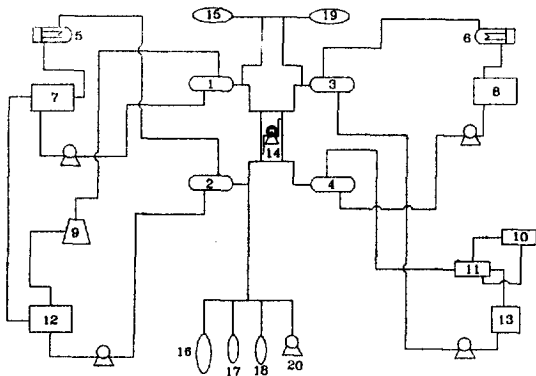
1. 서 론

금속수소화물을 이용한 에너지 변환장치는 무공해 에너지원인 수소를 이용한다는 면에서 최근 많은 기대를 모으고 있으며, 이 가운데 실용 가능성이 높은 열펌프는 지금까지 꽤 많은 연구가 진행되어 왔다.^{1)~3)} 특히 히트펌프의 성능을 높이고 연속출력을 발생시키기 위해서 새로운 형태의 강제순환형 냉열발생 히트펌프를 설치하여 이의 실증실험결과도 보고된 바 있다.⁴⁾ 그러나 이같은

히트펌프의 성능을 정확히 평가할 수 있는 방법이 아직까지 확립되지 않았을 뿐 만 아니라 기존의 방법은 대부분 사이클의 가역과정에 의거하여 해석한 것이 대부분이다. 그러므로 본 연구에서는 기계적인 일(Compression work)을 포함한 히트펌프의 성능을 열역학적으로 계산할 수 있는 새로운 모델을 제시하고 아울러 열역학제2법칙에 의한 비가역과정을 도입함으로써 보다 정확한 성능을 파악함과 더불어 이를 실험결과와 비교하고자 한다.

2. 실험장치

그림1은 2쌍의 같은 반응기 (R-1, 3과 R-2, 4), 전열기, 수소압축기등으로구성된 실험장치의 개략도이다. 장치는 컴퓨터로 자동제어할 수 있도록 구성하였으며 자세한 내용은 참고문헌[4]에 기술하였다. 반응과정은 금속수소화물을 채운 2쌍의 같은 반응기, 즉 고압측반응기쌍과 저압측반응기쌍 사이에 출력과정과 재생과정이 서로 교대로 반복되도록 조합시켜 연속출력이 가능하도록 하였고, 수소의 순환과정은 수소압축기의 조합과정에 따라 2가지 작동형태로 가동토록 하였다.



- 1,2. Metal hydride reactor of low pressure side (R-1, 2)
- 3,4. Metal hydride reactor of high pressure side (R-3, 4)
- 5,8. Heater for heat source and output
- 7. Water reservoir for heat source
- 8. Cooling reservoir for output
- 9,10. Chiller
- 11,12. Cooling water tank 13. Cooling medium tank
- 14. Hydrogen compressor 15,16. Hydrogen
- 17,18,19. Vent 20. Vacuum pump

Fig. 1. Flow chart of an enforced metal hydride heat pump.

3. 히트펌프의 열역학적 효율

3.1. 열구동형 히트펌프의 에너지수지

그림 2에서 보는 바와 같이 금속수소화물의 조

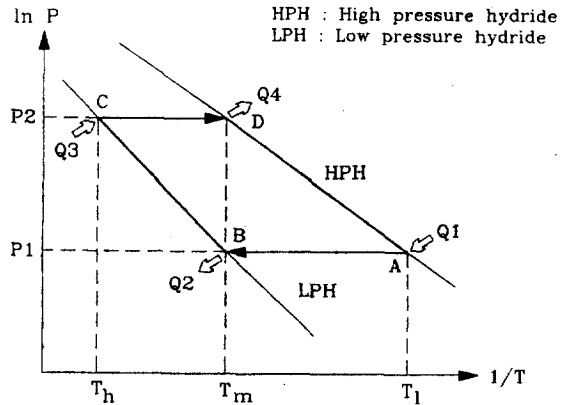


Fig. 2. Ideal cycle of a thermally-driven metal hydride heat pump.

성이 일정한 경우에 P-T관계는 Van't Hoff식을 따른다. 반응이 가역적으로 진행한다고 가정하면 금속화물 히트펌프의 성능계수는 역카르노사이클의 정의에 의해 다음식으로 표현된다.

$$[COP]_h = Q_1/Q_2 = T_l(T_h - T_m)/T_h(T_m - T_l)$$

여기에서 T_h, T_m, T_l 은 각각 열원온도, 주변온도 및 출력온도를 나타낸다. 그러나 실제사이클에서는 금속수소화물 및 반응기의 현열 및 히스테리시스효과, 수소의 엔탈피 등을 고려하지 않으면 안된다. 히스테리시스효과는 본 실험조건에서 반응열에 비해 3% 이하, 수소의 엔탈피변화는 $\Delta T = 50^\circ C$ 경우에 5% 정도로서 무시할수있다. 그러므로 그림1의 반응기와 금속수소화물 사이에 교환된 열량은

$$Q_1 = h_1 - (h_s + h_v') \quad (1)$$

$$Q_2 = h_2 + (h_s + h_v') \quad (2)$$

$$Q_3 = h_3 + (h_s + h_v') \quad (3)$$

$$Q_4 = h_4 - (h_s + h_v') \quad (4)$$

이 되며

$h_1 \sim h_4$ (kcal/mol) = 고압측 및 저압측 금속수소화물의 반응엔탈피

$h_5, h_6, (\text{kcal/mol}) = \text{금속수소화물의 현열변화}$
 $h_5, h_6 (\text{kcal/mol}) = \text{금속수소화물 반응기의 현열변화이다.}$

또한 위에서 금속수소화물 반응기의 현열 변화는

$$\begin{aligned} h_5 &= C_{ph} (T_m - T_i) W_{hh} \\ h_6 &= C_{ph} (T_h - T_m) W_{hi} \end{aligned} \quad (5)$$

금속수소화물 반응기의 현열변화는

$$\begin{aligned} h_5' &= C_{pr} (T_m - T_i) W_{rh} \\ h_6' &= C_{pr} (T_h - T_m) W_{ri} \end{aligned} \quad (6)$$

이다. 여기에서 $C_p(\text{kcal/Kg/}^\circ\text{C})$ 는 열용량이고 W (kg)는 무게, 첫번째 하첨자 h, r 은 각각 금속수소화물, 반응기를 나타내며 두번째 하첨자 h, i 은 각기 고압측과 저압측을 표시한다.

이때 금속수소화물과 반응기의 열용량이 거의 같다고 가정하면

$$C_{ph} = C_{pr} \quad (7)$$

금속수소화물과 반응기의 중량비(ψ)를

$$\begin{aligned} \Psi_h &= W_{rh}/W_{hh} \\ \Psi_i &= W_{ri}/W_{hi} \end{aligned} \quad (8)$$

연속조업에서 현열회수율을 μ 라 하면 금속수소화물과 반응기에서 현열교환량은 다음과 같다.

$$\begin{aligned} h_5 + h_5' &= C_{ph} (T_m - T_i) (1 + \Psi_h) W_{hh} (1 - \mu_h) \\ h_6 + h_6' &= C_{ph} (T_h - T_m) (1 + \Psi_i) W_{hi} (1 - \mu_i) \end{aligned} \quad (9)$$

또한 $h_1 \sim h_4$ 는 금속수소화물양에 비례하므로

$$\begin{aligned} h_1 &= \Delta H_{hd} \Delta C_h W_{hh} & (10) \\ h_2 &= \Delta H_{hd} \Delta C_i W_{hi} & (11) \\ h_3 &= \Delta H_{hd} \Delta C_i W_{hi} & (12) \\ h_4 &= \Delta H_{hd} \Delta C_h W_{hh} & (13) \end{aligned}$$

$\Delta H(\text{kcal/mol H}_2)$ 는 엔탈피변화이고 ΔC 는 유효수소이동량이며 첫번째 하첨자 h, i 은 고압측과 저압측 금속수소화물, 2번째 하첨자 a, d 는 각각 흡착반응과 탈착반응을 나타낸다.

질량보존의 관계에서 C 와 W 사이에는 다음의 관계가 성립된다.

$$C_i W_{hi} = C_h W_{hh} \quad (14)$$

식(10)~(14)를 (1)~(4)에 치환하면 다음과 같다.

$$Q_1 = [\Delta H_{hd} \Delta C_h - C_{ph} (T_m - T_i) (1 + \Psi_h) (1 - \mu_h)] W_{hh} \quad (15)$$

$$Q_2 = [\Delta H_{hd} \Delta C_i - C_{ph} (T_h - T_m) (1 + \Psi_i) (1 - \mu_i)] W_{hi} \quad (16)$$

$$Q_3 = [\Delta H_{hd} \Delta C_i - C_{ph} (T_h - T_m) (1 + \Psi_i) (1 - \mu_i)] W_{hi} \quad (17)$$

$$Q_4 = [\Delta H_{hd} \Delta C_h - C_{ph} (T_m - T_i) (1 + \Psi_h) (1 - \mu_h)] W_{hh} \quad (18)$$

3.2. 강제순환식 히트펌프의 에너지수지

열구동형 히트펌프에서는 금속수소화물의 반응열과 온도의 관계로부터 효율을 구할 수 있지만 강제순환식에서는 압축동력이 수소의 엔탈피변화에 기여하기때문에 간단히 이론효율을 구할수없다. 여기에서는 금속수소화물의 엔탈피 변화와 수소의 엔탈피변화를 별도로 산출한 후 이의 가산성을 이용하여 시스템의 효율을 구한다. 그림 3은 Van't Hoff 그래프상에 강제순환식 히트펌프의

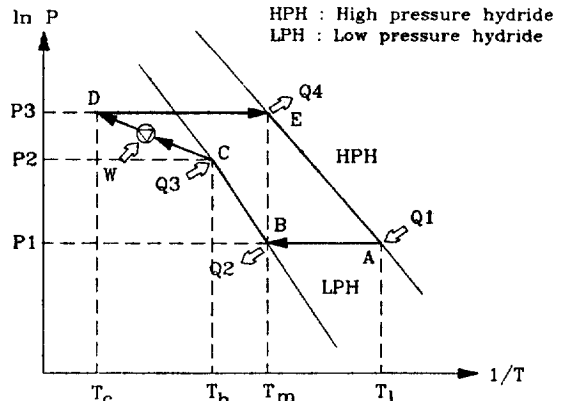


Fig. 3 Ideal cycle of an enforced metal hydride heat pump.

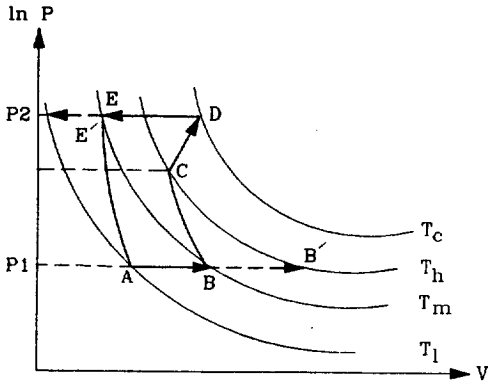


Fig. 4 P-V diagram for an enforced metal hydride heat pump.

사이클을 보여주고 있으며, 이를 수소의 P-V-T 관계로 나타내면 그림 4와 같다. 그림 3으로부터 평형압력은 다음과 같다.

$$\ln P_1 = -\Delta H_{hd}/RT_1 + \Delta S_{hd}/R = \Delta H_{id}/RT_m - \Delta S_{id}/R \quad (19)$$

$$\ln P_2 = -\Delta H_{id}/RT_2 + \Delta S_{id}/R \quad (20)$$

$$\ln P_3 = \Delta H_{hd}/RT_m - \Delta S_{hd}/R \quad (21)$$

여기에서 R은 기체상수, S는 반응엔트로피를 나타낸다. 반응과정이 Quasi-equilibrium 상태에서 진행하고, 금속수소화물의 히스테리시스변화와 프래토기울기를 무시한다고 가정하면

$$\begin{aligned} \Delta H_{hd} &= -\Delta H_{id}, \quad \Delta H_{id} = -\Delta H_{hd} \\ \Delta S_{hd} &= -\Delta S_{id}, \quad \Delta S_{id} = -\Delta S_{hd} \end{aligned} \quad (22)$$

식(20)과 (21)로부터

$$\ln(P_2/P_1) = \Delta H_{hd}/RT_m - \Delta S_{hd}/R + \Delta H_{id}/RT_2 - \Delta S_{id}/R \quad (23)$$

식(22)를 이용하면 식(23)을 바꾸면

$$\ln(P_2/P_1) = \Delta H_{hd}/R[1/T_1 - 1/T_m] + \Delta H_{id}/R[1/T_2 - 1/T_m] \quad (24)$$

그림4의 각 반응과정에서 수소의 열과 일량은 다음과 같다.

(a) A로부터 B의 정압변화

$$\begin{aligned} q_1 &= C_p (T_m - T_1) \\ w_1 &= P (V_b - V_a) = R (T_m - T_1) \end{aligned} \quad (25)$$

(b) B로부터 C의변화 (B로부터 B'의 정압변화와 B'로부터 C의 등온변화의 합)

$$\begin{aligned} q_2 &= C_p (T_b - T_m) + RT_m \ln (V_c/V_b) \\ &= C_p (T_b - T_m) + RT_m \ln (P_1/P_2) \\ w_2 &= R (T_b - T_m) + RT_m \ln (P_1/P_2) \end{aligned} \quad (26)$$

(c) C로부터 D의 단열변화

$$\begin{aligned} q_3 &= 0 \\ w_3 &= (P_2 V_c - P_3 V_b) / (\gamma - 1) = R(T_b - T_c) / (\gamma - 1) \\ &C_v (T_b - T_c) \end{aligned} \quad (27)$$

Cv는 열용량이며 γ 는 일정압력 및 체적하에서 열용량의 비이다.

(d) D로부터 E의 정압변화

$$\begin{aligned} q_4 &= C_p (T_m - T_c) \\ w_4 &= P_2 (V_e - V_d) = R(T_m - T_c) \end{aligned} \quad (28)$$

(e) E로부터 A의 변화(E로부터 E'의 정압변화와 E'로부터 A의 등온변화의 합)

$$\begin{aligned} q_5 &= C_p (T_1 - T_m) + RT_1 \ln (V_a/V_e) \\ &= C_p (T_1 - T_m) + RT_1 \ln (P_2/P_1) \\ w_5 &= R (T_1 - T_m) + RT_1 \ln (P_2/P_1) \end{aligned} \quad (29)$$

에너지 보존원리로부터

$$\Sigma(q-w) = C_p(T_b - T_c) - C_v(T_b - T_c) - R(T_b - T_c) = 0 \quad (30)$$

금속수소화물층의 엔트로피변화는 0이 되며, 수소층에서는 혼합에 의한 변화는 무시한다면

$$\begin{aligned} \Sigma \Delta S &= C_p \int_{T_1}^{T_m} (C_p/T) dT + \int_{T_m}^{T_b} (C_p/T) dT + R \ln(P_1/P_2) \\ &\quad + \int_{T_c}^{T_m} (C_p/T) dT + \int_{T_m}^{T_1} (C_p/T) dT + R \ln(P_2/P_1) \\ &= C_p \ln(T_b/T_c) + R \ln(P_2/P_1) = 0 \end{aligned} \quad (31)$$

이된다. 따라서 단열변화에서 다음과 같은 온도-압력관계가 성립한다.

$$(T_c/T_h) = (P_3/P_2)^{(\gamma-1/\gamma)} \quad (32)$$

이상의 관계로부터 강제순환식 히트펌프에 대한 열수지는

$$Q_1 = \Delta H_{hd} + C_p (T_1 - T_m) + RT_m \ln (P_3/P_1) \quad (33)$$

$$Q_2 = \Delta H_{hd} + C_p (T_m - T_1) \quad (34)$$

$$Q_3 = \Delta H_{hd} + C_p (T_h - T_m) + RT_m \ln (P_1/P_2) \quad (35)$$

$$Q_4 = \Delta H_{hd} + C_p (T_m - T_c) \quad (36)$$

열구동형에서와 마찬가지로 $T_h - T_m$, $T_m - T_1$ 의 온도변화에 대한 수소의 현열변화는 충분히 작기 때문에 무시할 수 있으므로, 식(33)-(36)에 식(19)-(21)을 대입하면

$$Q_1 = (2 - T_1/T_m) \Delta H_{hd} \quad (37)$$

$$Q_2 = -\Delta H_{hd} \quad (38)$$

$$Q_3 = (T_m/T_h) \Delta H_{hd} \quad (39)$$

$$Q_4 = -\Delta H_{hd} + C_p (T_m - T_c) \quad (40)$$

소비동력은

$$W = -w_3 = -(C_p - R) (T_h - T_c) \quad (41)$$

이된다. 그러나 열구동형에서 구한 바와 같이 금속수소화물의 현열손실 및 히스테리시스효과 등을 고려해야 하므로 식(9)와 식(30)-(40)으로부터 가산성을 이용하여 에너지 수지를 구하면

$$Q_1^* = [\Delta H_{hd} (2 - T_1/T_m) \mathcal{L}C_h - C_{ph} (T_m - T_1) (1 + \psi_1) (1 - \mu_h)] W_{hh} \quad (42)$$

$$Q_2^* = [\Delta H_{hd} \mathcal{L}C_l + C_{ph} (T_h - T_m) (1 + \psi_1) (1 - \mu_l)] W_{hl} \quad (43)$$

$$Q_3^* = [\Delta H_{hd} (T_m/T_h) \mathcal{L}C_l + C_{ph} (T_h - T_m) (1 + \psi_1) (1 - \mu_l)] W_{hl} \quad (44)$$

$$Q_4^* = [\Delta H_{hd} \mathcal{L}C_h + C_p (T_m - T_c) \mathcal{L}C_h - C_{ph} (T_m - T_1) (1 + \psi_1) (1 - \mu_h)] W_{hh} \quad (45)$$

수소압축기의 소비동력은

$$P_c = 1/\beta \cdot Z\gamma/(\gamma-1) (TR_h) \{ (P_3/P_2)^{(\gamma-1)/Z\gamma} - 1 \} \mathcal{L}C_l W_{hl} \quad (46)$$

이다. 여기에서 β 는 수소의 단열효율, Z 는 수소압축기 압축단수, R 은 기체상수이다.

3.3. 이론효율 및 실효효율

열구동형에서는 열에너지 전환효율을 전에너지 도입량과 출력의 비로 정의된다. 그러므로 이상적인 성능계수(COP)는 Carnot효율과 같은 반응 온도만의 함수로서 다음과 같다.

$$[COP]_i = T_c (T_h - T_m) / T_h (T_m - T_1) \quad (47)$$

그러나 실효효율은 현열교환량 및 열손실등을 고려해야 하므로 (15)-(18)로부터 실효성능계수는 다음과같이 주어진다.

$$[COP]_e = Q_1/Q_2 = \{ [\Delta H_{hd} \mathcal{L}C_h - C_{ph} (T_m - T_1) (1 + \psi_1) (1 - \mu_h)] W_{hh} \} / \{ [\Delta H_{hd} \mathcal{L}C_l + C_{ph} (T_h - T_m) (1 + \psi_1) (1 - \mu_l)] W_{hl} \} \quad (48)$$

강제순환형에서는 수소압축기가 조합되어 있기 때문에 성능계수는 출력(냉열출력)을 등엔트로피 과정인 수소의 압축에 필요한 일의 비로써 정의된다. 현열손실을 제외한 100%의 압축효율을 가정한 이상적인 경우에 성능계수는 식(37)-(41)로부터

$$COP_i = Q_1/W = (2 - T_1/T_m) \Delta H_{hd} / (C_p - R) (T_c - T_h) \quad (49)$$

실효효율은 압축효율 및 현열손실 등을 고려해야 하므로 수소압축기의 소비동력을 기준해서 나타내면 다음과 같다.

$$COP_e = Q_1^* / P_c \quad (50)$$

이상에서 본 바와 같이 에너지보존원리에 기준해서 열변환시스템의 성능계수를 구했다. 그러나 이 값만 가지고는 시스템의 성능을 정확히 평가하는 것은 불완전하다. 특히 강제순환식에서는 그 값이 1을 훨씬초과하므로 의미를 부여하기가

어렵다. 그러므로 열역학 제1, 2법칙을 조합한 시스템 효율을 도입하여 동일한 반응조건하에서 이론효율(COP_i)과 실효효율(COP_r)의 비를 시스템 효율이라고하면

$$\eta = [\text{COP}_r] / [\text{COP}_i] = \text{COP}_r / \text{COP}_i \quad (51)$$

여기에서 η 는 시스템효율로서 항상 1보다 작으며 반응에 대한 비가역성의 정도를 측정할 수 있는 계수로서, 시스템의 열변환효율의 개선가능성을 내포한다는 특징이 있다.

그밖에 열구동형 히트펌프의 성능계수와 유사한 관계로서 시스템내의 에너지의 입.출입비를 정의할 수 있으며 이 비를 에너지비(ϕ)로서 정의하면

$$\phi = Q_i / Q_o = (\Delta H_{in} / \Delta H_{id}) (2 - T_i / T_m) (T_h / T_m) \quad (52)$$

또한 냉열출력(Q_{out})은

$$Q_{out} = \frac{2 - (T_i / T_m) \Delta H_{in} \Delta C_p - C_p (T_m - T_i) (1 + \psi_h) (1 - \mu)}{W_{in} n} \quad (53)$$

여기에서 n 은 단위시간당 사이클의 수이다.

4.결과 및 고찰

그림 5와 6은 수소압축과정을 출력과정에 조합시켰을때 주요판수 및 히트펌프의 성능에 대한 실험결과를 보인다. 그림 5는 작동성능에 대한 사이클시간(τ)의 영향을 보여주고 있다. COP는 $\tau = 8$ 분에서 최고값을 나타내며 이후는 감소하기 시작하고, 시스템효율(η)는 $\tau = 6$ 분에서 최고치를 보이며 이후 비슷한 경향을 보인다. 이 결과를 비교해석함으로써 적정사이클시간을 유추할 수 있다. 즉 주로 반응엔탈피에 의해 결정되는 COP는 τ 의 변화에 따라 큰 차이를 보이지 않으나 반응에서의 비가역성은 사이클시간이 6분의 경우보다 8분의 경우가 더 크다는 것을 알 수 있다. 이는 에너지의 유효이용면에서 본다면 COP뿐만 아니라 시스템 효율(η)이 최고치를 보일 때가 가장

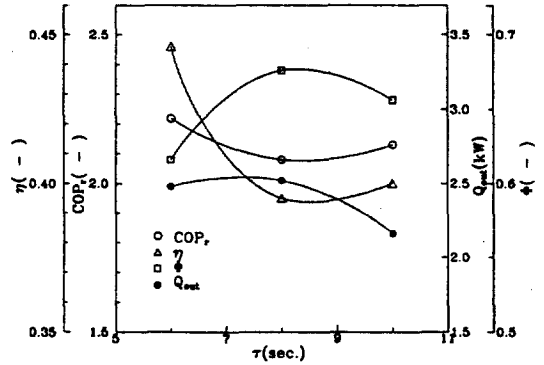


Fig. 5 Influence of τ on the performance of an enforced metal hydride heat pump : $T_h = 70 \sim 75^\circ\text{C}$; $T_m = 30 \sim 32^\circ\text{C}$; $T_i = 7 \sim 10^\circ\text{C}$.

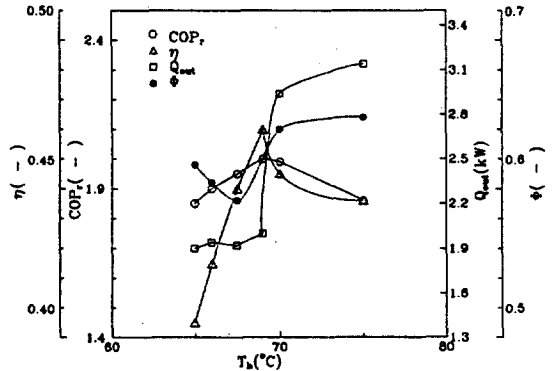


Fig. 6 Influence of T_h on the performance of an enforced metal hydride heat pump : $T_i = 5 \sim 9^\circ\text{C}$; $T_m = 30 \sim 32^\circ\text{C}$; $\tau = 360$ sec.

바람직한 조업조건을 나타내며 나아가서 $[\eta\text{-COP}]$ 가 시스템의 개선가능성의 정도를 나타냄을 알 수 있다.

또한 출력(Q_{out})은 6분에서 최고치를 보였으며 이는 사이클 수(n)의 증가에 기인했다고 생각된다. 사이클시간에 따른 입.출력 에너지비(ϕ)는 8분에서 최고치를 보였으며 이후 감소한다. 이는 반응

기내의 여분의 에너지로 인해서 사이클시간이 8 분이 될 때까지는 계속 반응이 진행되나 이후에는 반응시간의 증가에 무관하게 탈착반응속도의 감소에 따라서 전달되는 수소량이 감소한다.

그림 6은 열원온도(T_h)의 변화에 따른 성능계수(COP), 시스템효율(η), 열출력(Q_{out}) 입.출력 에너지비(Φ)를 나타낸다. 여기에서 보면 70°C 부근에서 COP값은 최고값을 보이며 시스템효율도 비슷한 경향을 보인다. 그러나 재미있는 사실은 COP와 η 의 차이가 70°C이하에서는 큰 값을 보이거나 이상에서는 감소함을 알 수 있다. 이는 식(50), (51)을 비교해 보면 알 수 있는 바와같이 70°C이하에서는 비가역성이 크게 증가하므로 열원온도로 적어도 70°C이상으로 유지하는 것이 시스템 이용면에서 가역성을 높일 수 있음을 알 수 있다.

또한 열출력(Q_{out})과 입.출력 에너지비(Φ)는 65°C 부근에서 급격히 증가하며 70°C 이상에서는 일정값에 수렴하는 것이 관찰되었으며, 이는 70°C 부근에서 금속수소화물의 흡.탈착반응이 온도상승에 무관하게 거의 완료된다는 것을 증명한다. 이상에서 본 바와같이 열구동형 히트펌프의 냉열발생 사이클에서 최고 가능한 COP는 1에 접근하지만 강제순환형에서는 일반적으로 1을 훨씬 초과한다.

그러므로 열역학 제2법칙을 응용한 시스템효율(η)은 그 정의에 따라 단위수(100%)를 초과할 수 없으므로 히트펌프의 성능을 파악하는데 훌륭한 관수가 될 수 있다.

또한 수소압축과정을 재생과정에 조합시켰을 때도 비슷한 결과를 얻었으며 이때 COP = 1.405 일때 시스템효율, $\eta=0.196$ 이었다. 이결과는 설계 조건에 비해서는 불충분하지만, 조업조건을 최적화시키면 15~20%의 성능향상은 가능하리라 믿어진다.

5. 결 과

수소압축기를 조합한 새로운형태의 냉열발생용 금속수소화물 히트펌프를 건조하여 작동실험을 수행하였으며, 이의 성능 및 에너지효율을 이론적으로 검토하였다. 금속수소화물 히트펌프의 동적특성을 파악하기 위해서는 성능계수(COP) 외에 시스템효율(η)이 히트펌프의 성능해석에 아주 유효한 관수임을 증명하였으며, 그밖에도 출력 및 입.출력 에너지비도 유용함을 알았다. 가동결과 최고치는 COP=1.405, $\eta=0.196$ 을 얻었으며 출력(Q_{out})은 설계값의 약 70%인 1,500Kcal/hr를 달성하였다. 이 값들은 설계값에 비해서는 불충분하지만 충분한 실험 데이터를 가지고 최적화공정 개선을 하면 설계값에 근접하는 성능향상을 기할 수 있으리라 믿어진다.

추 기

본 연구는 1990년도 일본 통산성의 연구비지원으로 공학원대학 에너지연구소에서 수행하였으며 이에 감사드립니다.

Reference

1. H.Bjurstrom and S.Suda, Int. J. Hydrogen Energy, 104, 259(1984)
2. T.Nishizaki K.Miyamoto and K.Yoshida, J. Less-Common Metals, 89, 559 (1983)
3. P.Danzer and E.Orgaz, Int. J. Hydrogen Energy, 11, 797 (1986)
4. C.K.Park, Y.Komazaki and S.Suda, Present in J. Kor. Hydrogen Energy Soc.,