

VAV 시스템에 사용되는 급기팬의 최적제어

—분산제어는 상업용 빌딩의 쾌적한 상태를 보장하는 동시에
에너지 절약을 제공한다—

Integrating VAV Zone Requirements with Supply Fan Operation

정 인 수 譯
I. S. Jeong
경원세기(주) 기술영업부
Mashuri L. Warren, Ph.D.
(미국 ASIC Controls)

- 1960년생
- 전기공학 전공으로 DDC를 이용한 HVAC시스템, 조명 제어시스템, 전력감시 및 제어시스템에 관심을 가지고 있음.

1. 서 론

분산 지능을 가진 DDC 제어기의 통신 기능은 상업용 빌딩의 쾌적한 근무환경을 보장하는 동시에 에너지 절약에 대한 새로운 기회를 부여한다. 하나의 DDC 판넬을 사용하는 통합제어는 시스템의 성능을 증진시킨다. 만일 다수의 제어기가 사용될 경우, 제어기 간의 통신에 의한 통합제어는 전체 시스템 운영을 좀더 개선시킬 수 있다.

그 예로서 VAV 시스템을 사용한 급기팬의 정압을 재 설정하는 논리를 들 수 있다. 이 논리는 팬 에너지 사용을 최소화하기 위해, 빌딩내에서 사용되는 VAV 단말 유니트의 요구 부하를 통합하여 제어한다. VAV 분산 시스템은 빌딩내 각 지역의 냉방 부하에 대응하기 위해 각 지역으로 전달되는 찬 공기의 양을 조절한다. 이때 환기를 위한 최소한의 급기는 지속적으로 공급된다. 말단의 분산제어기는 각 단위구역에 공급되는 공기량을 조절하며 또한 해당하는 단위구역에 계산된 공기량이 전달되지 않으면 알람을 발생시키는 기능을 수행한다.

일반적으로 상업용 빌딩에서 동력 사용의 주 동력 요소는 급기을 분배하기 위해 사용되는 팬의

동력이다. 기존의 급기 팬 제어는 가장 먼 거리에 위치한 분기 덕트의 종단까지 최대한의 공기량을 전달하기 위해 충분한 정압을 제공하고 있다.

정압의 설계치는 효율적인 덕트 작업 설계와 덕트 설치에 의해 줄일수 있으나 고정된 정압 설정치는 최악의 조건(일일 조건)하에서 충분한 공기량을 보장하기 위해 설계되어야 한다.

팬 제어를 위한 제어 논리는 전체 팬의 동력 소모량에 관계된다. 정압을 유지하기 위해 사용되는 입구 배인제어는 가변속 장치와 비교하여 동력 소모가 크다.

DDC 급기팬 제어기와 통신 가능한 DDC 터미널 제어기를 사용하면 모든 단위 구역을 만족시키는 팬 정압 설정치를 동적으로 감소시키는 것이 가능하며 이는 각 단위 구역에서 필요로 하는 실제적인 부하에 따라 주 급기장치에서 팬 시스템을 재설정 하므로써, 쾌적함을 유지하기 위한 최소한의 에너지 소비가 가능하다.

급기팬 동작에 대한 정압의 재설정 논리는 종합대학의 연구실과 2개의 사무실에 설치된 기존의 고정 정압 방식의 시스템을 개조하여 실험되었다. 이 실험을 위해 2~125HP(15~93KW) 범위의 8개의 팬이 가변속 장치로 개조 되었으며 가장 큰 2개의 급기팬은 연구실과 사무실용으로

동작되며 이는 100% 외기를 사용하고 급기팬과 배기팬은 비례적으로 연동되어 동작한다. 나머지의 다른 팬들은 배기팬으로 사용되었다.

각각의 DDC 제어기는 동적으로 변화하는 급기팬의 정압 설정치를 유지하기 위해 각각의 가변속 제어기를 조절한다. DDC 팬 제어기는 덕트 정압을 감시하며 속도제어를 위한 가변속 제어기로 아날로그 신호를 지령한다. 가장 큰 2개의 급기팬의 정압은 500에서 1500Pa(51mmAq~153mmAq)이다.

2. 터미널 유니트의 동작

동적인 재설정 논리는 각 단위구역의 상태에 따라 제어기 간의 통신을 사용하여 실행되며 각각의 분산제어 방식의 VAV 유니트는 각 단위구역에서 요구되는 공기량을 유지하기 위해 동작한다. 가장 큰 2개의 팬은 53개의 VAV 지역과 77개의 VAV 지역이 있는 사무실을 위해 사용되며 다른 팬들은 8개에서 21개 지역을 위해 사용된다.

분산제어 방식의 VAV와 동력 팬을 장착한 공기 분배 터미널은 단위구역의 실제 온도와 냉/난방 설정치를 비교하여 요구되는 주 공기량을 PI(비례, 적분) 알고리즘을 사용하여 계산하며, 시간대별로 냉/난방 동작을 위한 각각의 온도 설정치와 데드밴드(deadband)를 설정할 수 있다. 이때 근무시간, 비근무시간, 심야시간대 별로 각각 다른 냉/난방 온도를 설정할 수 있다.

독자적인 터미널 압력 제어에 있어서, 공기 흐름 측정장치는 주 공기 흐름 내에 설치되며 동압 트랜듀서는 해당 단위구역으로 전달되는 주 공기량을 측정한다. VAV 시스템의 일반적인 동작점은 최대 설계풍량의 80%에 대한 60%로 설정한다.

단위구역으로 전달되는 주 공기의 최소량은 충분한 환기를 위해 지속적으로 공급되며 부분적인 난방은 부분으로 난방이 필요하거나 급격한 온도 변화를 일으키는 과냉방을 방지하기 위해 사용된다. 만일 댐퍼를 열어도 요구되는 공기량을 유지할 수 없을 경우에는 공기 분배 시스템의 정압이 너무 낮음을 표시하여 낮은 공기 흐름

알람을 설정한다. 이때 주 공기 흐름이 측정되므로, 댐퍼 액추에이터의 위치는 중요하지 않다.

3. 급기팬 제어

급기팬은 팬 제어기에서 PID 루프를 사용하여 계산된 정압 설정치를 가변속 팬제어기에 전달하므로 제어된다. 그림 1은 팬동작에 따른 제어블럭을 나타낸다. 정압은 덕트에 설치된 정압 트랜듀서에 의해 측정되며 단위구역내의 실제적인 조건에 따라 정압 설정치가 재설정 되므로 고정 정압 제어시에 가장 먼거리의 분기덕트에 설치되는 센서는 불필요하게 된다. 아날로그 출력 제어블럭은 0~10VDC의 제어 신호를 가변속도 제어기로 지령하며 또한 PID 제어블럭의 2진 출력은 팬을 기동하는데 사용할 수 있다. PID 제어루프의 조정은 제어진동(Hunting)을 방지하기 위해 넓은 조절범위를 사용하며 제어 오프셋을 제거하기 위해 3~5분의 적분 재설정 시간을 사용한다. 그리고 HVAC 시스템에서는 미분제어 요소를 사용하지 않는다. PID 루프에 대한 다른 입력요소들도 변속 제어기에 대한 인터록으로 사용될 수 있으며 팬은 최저 속도에서 순시 기동되고 또한 켜질때에는 최저 속도로 급격히 변화된 후 정지할 것이다.

그림 1에서와 같이, 팬 정압 설정치는 집계 관리(Poll Manager)하는 제어블럭에 의해 제어되는 각각의 터미널 유니트의 요구에 의해 재설정된다. 급기팬을 제어하는 각각의 터미널 제어기의 주소번지는 팬 제어기 내의 집계표(Polling List)에 포함되어 있다.

팬 제어기는 각각의 터미널 유니트를 관리하며 0%~100%의 재설정 신호를 계산하여 단위구역이 저풍량 상태이면 재설정 신호를 증가시키고 과풍량 상태이면 재설정 신호를 감소시킨다. PID 제어블럭은 정압설정치 계산 이외에 재설정 스케줄 기능을 가지고 있다. 예를들면 재설정 입력이 0에서 100으로 변화할때 정압 설정치는 500에서 1000Pa(51mmAq~102mmAq)로 증가된다. 재설정 스케줄은 사용자에 의해 변경이 가능하다.

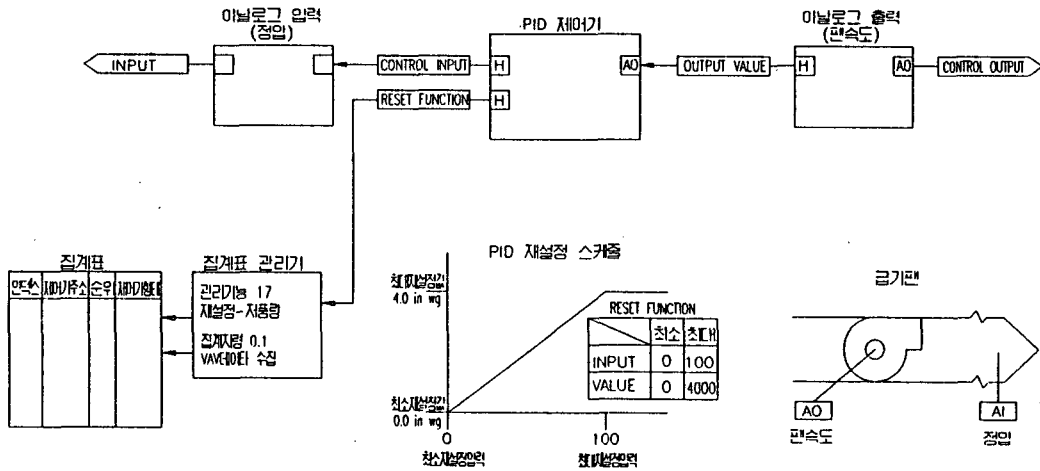


그림 1 정압제어와 동적인 재설정을 나타내는 제어블럭

4. 동시적인 데이터 등록(POLLING)

각각의 팬 시스템은 제한된 지역의 기기를 제어한다. 분산제어 시스템에 있어서 각각의 급기팬 시스템은 각층이나 각층의 그룹으로 공기를 공급하기 위해 그 자신의 시스템 제어를 보유하고 있다. 적당한 지능을 갖고 있는 각각의 팬 제어기는 각각의 분산제어형 터미널 제어기에서 실시간적인 알람 상태를 요구한다.

그림 2는 분산제어 시스템의 통신 구성을 보여준다. 각 팬 시스템을 위한 제어기들은 시스템 통신선을 통해 연결되어 있다. 토큰 패싱 시스템 버스는 리모트 포인트 기능을 통해 팬 제어기가 데이터를 공유하도록 하며 개인용 컴퓨터를 사용하여 통신망 상에 연결된 어떠한 팬 제어기에도 접근 할수 있도록 한다. 또한 각각의 급기 팬 제어기는 팬 시스템을 제어하는 모든 터미널 제어기와 통신하게하는 국부 통신 버스를 가지고 있다. 팬 제어기에서 집계, 관리하는 모든 터미널 제어기의 주소번지 리스트는 팬 제어기 내의 집계표(Polling List)내에 보관된다. 팬 제어기는 국부 통신버스를 사용하여 집계표(Polling List) 내의 터미널 제어기로 메시지의 전달, 조건부 방송, 터미널 유니트가 보유하고 있는 지정된

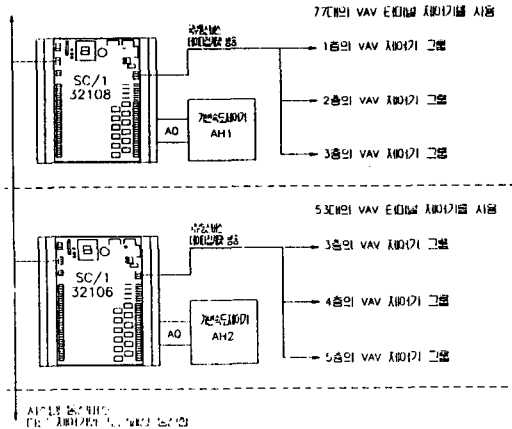


그림 2 분산제어 시스템과 국부 통신버스

데이터에 관한 실시간 집계(Polling)를 수행한다. 위의 기능을 사용하여 통신버스에 알람 정보를 요구하므로써 각각의 제어기에 대한 알람 상태를 집계하도록 구성하면 각각의 터미널 유니트의 저용량 알람상태를 감시할 수 있게된다. 이때 각각의 팬 제어기는 관리하는 터미널 제어기의 데이터를 동시적으로 집계하며 모든 터미널 제어기는 그 자체의 동작 상태를 시스템 제어기에 전달한다. 각 단위구역에 대한 알람상태의 집계는 국부 통신 버스의 주 기능이며 100개 까지의 터

미널 제어기는 신속하게 집계된다. 만일 VAV 터미널에 있는 댐퍼 액츄에이터에 이상이 발생하면 제어되지 않는 상태가 고/저 풍량 알람의 상태로 그 결과가 표시되며 사용자는 이 상태를 쉽게 감시할 수 있게 된다. 일단 이상상태가 확인되면 이상상태가 고쳐질때까지 집계표에서 해당되는 터미널 제어를 제외시킬 수 있다.

5. 재설정 계산

만일 급기팬 제어기가 여러개의(3개) 터미널 제어기에서 저 풍량 알람 상태를 감지하면 이는 팬에 의해 공급되는 정압이 너무 낮음을 의미한다. 팬 제어기는 알람이 없어질때까지 매 60초마다 정압을 약 5%씩 증가시킨다. 이때 정압을 증가시키거나 감소시키기 위한 단위구역의 알람의 한계 숫자와 시간에 관한 재설정비율은 팬 제어기내의 파라미터에 의해 쉽게 조절된다.

일반적으로 정압 설정치는 가능한 한 낮게 설정되지만 빌딩의 부하가 적을 경우에는 모든 터미널 유니트가 최소 풍량으로 운전되어도 충분히 만족한 상태를 유지할 수 있으며 또한 필요한 경우에는 근무시간과 비 근무시간대에 따른 각각의 최소 풍량인 최소 정압값을 설정할 수 있다. 정압 재설정 범위는 빌딩의 부하가 최대인 조건하에서 정해지며 최대 풍량은 빌딩의 모든 지역에 전달할 수 있는 충분한 정압이어야 한다. 일반적으로 최대 부하 조건은 제한된 시간 동안에만 필요하며 최대 부하 조건이 아닌 경우에는 정압을 재설정 하므로써 팬 동력을 절감할 수 있다.

최대, 최소의 허용 압력 설정치는 정상적인 동작범위 밖에서 선택되어야 하며 이는 하루의 동작상태를 관찰하여 실제적인 최대, 최소치 범위 밖으로 설정치를 조절한다. 정압 설정치를 재설정하여 제어하므로써 과도한 압력을 방지하기 위한 팬의 안전 장치를 사용하기도 한다.

6. 실제적인 데이터

위에서 언급한 논리의 효율성을 평가하기 위해,

빌딩 내에서 일련의 실험을 수행하였다. 정압과 팬 동력의 소모는 약 1분 간격으로 측정된다. 정압 데이터는 평균값이며 전력 소모는 매 시간 마다 적산된다. 이때 데이터는 데이터 로거에 의해 기록되며 이 데이터 로거는 전력 소모를 계산하기 위한 샘플 측정전압이 장착되어 있어 각 팬에 대한 전류치를 기록하는데 사용된다. 압력은 저전압 출력을 발생시키는 트랜듀서에 의해 측정되며 공기 흐름은 시스템의 일부분인 4개의 팬에 대해 측정된다. 전력 절감을 평가하기 위해 고정된 정압 시스템하에서 소모되는 전력량은 비교데이터로서 필요하다

그림3은 1991년 12월의 1주일 동안에 급기팬 AH-1에서의 정압과 시간당 평균 전력소모량을 보여준다. 이는 빌딩내에 요구되는 공기량에 대응하여 정압 설정치가 상승하면 팬 동력과 정압은 아침 7:00시에서 8:00시 사이에서 증가하고 있음을 보여준다. 이때 팬 제어기는 팬의 속도를 증가시킴으로서 응답한다. 많은 공기량을 요구하는 오후에는 정압이 증가한다. 부하가 감소하는

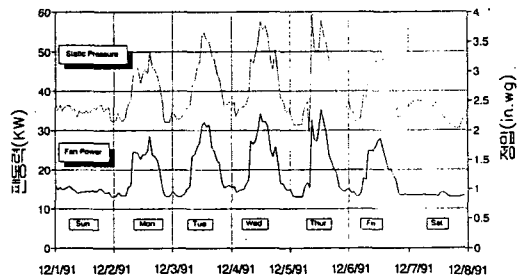


그림 3 급기팬 AH-1의 정압과 동력

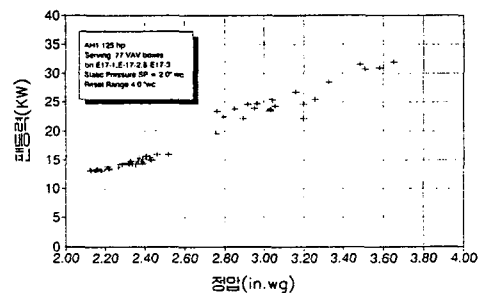


그림 4 급기팬 AH-1의 정압에 따른 팬동력

표 1 고정 정압 시스템과 재설정 정압 시스템의 평균 전력 소모량 비교

| 급기팬 | 최 대 팬동력 | VAV 지역수 | 측정기간 | 평균전력 소모량 | | 전력절감율 |
|-------|-----------------|------------|--------|----------|--------|-------|
| | | | | 고정(예측치) | 재설정 | |
| AH-1 | 125HP (97KW) | 77 | 11월-1월 | 30.9KW | 18.0KW | 42% |
| AH-2 | 100HP (75KW) | 53 | 3월 | 38.9KW | 22.6KW | 42% |
| AH-2 | | | 6월 | 39.1KW | 24.8KW | 37% |
| AH-2 | | | 11월-1월 | 27.5KW | 16.8KW | 39% |
| AH-B2 | 25HP (97KW) | 9 | 1월-2월 | 4.1KW | 3.3KW | 20% |
| AH-B3 | 50HP (37KW) | 14 | 5월-6월 | 4.9KW | 4.0KW | 19% |

* AH-B2와 AH-B3의 근무시간에만 운전된 데이터임.

늦은 오후에는 팬 동력이 감소함을 볼수 있고 데이터 샘플에서와 같이 목요일에는 곡선의 뾰족한 끝이 보이고 오후에 동일한 유형이 나타남을 볼 수 있다.

정압과 팬 동력의 밀접한 관계는 그림 4에서 보여진다. 동력과 풍량의 상관관계는 다음과 같이 설명될수 있다. 각각의 단위구역들의 다양한 요구에 부응하는 동안에 터미널 BOX들이 가능한 넓게 열려져 있기 때문에 터미널 유니트에서의 정압 감소는 작다. 덕트망을 통해 공기를 이동시키기 위해 필요한 덕트 정압은 공기량의 제곱으로 증가한다. 시스템 저항이 일정한 상태에서의 팬 동력은 공기량의 3승으로 증가한다. 전력(V의 3승)이 정압(V의 2승)에 대해 표시해 보면 팬 동력과 요구되는 압력간에 일정하게 증가하는 상관관계가 있음을 알 수 있다.

7. 결 과

고정된 정압 시스템과 재설정 논리를 적용한 시스템을 비교하여 만들어진 표 1은 재설정 논리를 사용하면 전력이 절감됨을 보여준다. 하루에 24시간 운전되는 급기 팬 AH-1, AH-2은 고정된

정압 시스템에 비해 37%에서 42%까지 절감됨을 보여주고 있으며 근무시간에만 운전되는 급기 팬 AH-B2, AH-B3는 19%에서 20%의 절감됨을 보여주고 있다.

시험기간인 11월에 급기 팬은 정압 재설정 논리를 이용하여 운전되었으며 풍량은 내부적인 열 부하와 기온에 의해 폭 넓게 변화하므로 단 기간에의 고정 정압 운전은 절감량을 평가하는데 적당하지 않다. 정압 재설정 시스템과 동일한 부하 조건일 경우, 고정 정압 운전방식에서 소모된 팬 동력은 압력과 풍량을 계산하여 추정한다.

이 데이터는 덕트내의 공기흐름에 관한 물리학적 이론에 의해 모델의 파라메타를 결정하기 위해 사용된다. 이러한 방법으로 공기의 흐름을 측정하므로써 고정 정압 하에서의 팬 동력은 예측된다.

공기 흐름 데이터가 유효하지 않을 경우에는 정압 재설정 운전시의 정압과 전력을 기초로하여 팬 동력을 예측하며 이 결과는 고정 압력 운전에서의 동력을 예측하는데 사용된다. 모델에서 볼수 있는 것과 같이 공기 흐름에측은 실제의 공기흐름 데이터와 일치한다. 압력 재설정 논리는

저 풍량으로 운전시 더 많은 에너지를 절감함을 보여 준다. 예를 들면 비점유시간이나 심야시간대, VAV 터미널이 최소 풍량으로 운전되는 난방기간이 이에 해당한다.

8. 결 론

제어기 간의 통신이 가능한 DDC 제어기는 복잡한 중앙제어가 필요하지 않으며, 터미널 운전제어로 급기 시스템을 최적화할 수 있으며 저 풍량 신호시에도 빌딩내의 단일 구역들을 동적으로 재설정하므로써 터미널 유니트의 공기흐름과 급기의 흐름을 감시하는 기존의 복잡한 제어 시스템에 비해 대단히 간단하다.

또한 가변속 제어기가 설치된 VAV시스템에서, 정압의 동적인 재설정은 고정 정압제어 방식에 비해 상당한 팬 동력을 절감할 수 있다.

* 저자 소개 *

저자 : Mashuri L. Warren

소개 : Mashuri L. Warren은 현재 California, San Romon에 위치한 Asic Controls의 Product Manager로 근무하고 있다. 그는 Ohio Wesleyan 대학에서 석사학위를 받고 California Berkeley 대학에서 박사 학위를 받았다. 그는 ASHRAE의 TC 1.4(제어이론과 적용)과 TC 4.6(Building Operations Dynamics)의 준회원이다.

또한 그는 1983년부터 1988년까지 ASHRAE 전문 강의인 "HVAC를 위한 DDC" 강의를 했다.