

자동차용 열교환기에 있어서 최근의 기술 동향

김 기 효

Recent Progress on the Development of Automotive Heat Exchanger

Ki-Hyo Kim



- 김기효 (한라공조(주) 기술연구소)
- 1956년생
- 열유체 역학을 전공하였으며, 자동차 공조시스템의 공기유동 및 열전달현상에 관한 실험 수치해석에 관심을 가지고 있다.

1. 머리말

최근 몇년에 걸쳐 우리나라의 자동차 공업은 괄목할 만한 성장을 하여 세계 7위의 자동차 생산국으로 부상했다. 또한 국내 산업 사회에서 차지하는 비중도 막대하여 자동차 관련 산업은 국가 기간산업으로 자리 잡게 되었으며, 제조업별 생산액에서 차지하는 비율도 전체의 7.3%가 된다. 수출면에서는 1992년에는 약 40억 불의 수출로 세계 9대 주요 수출국으로 부상하게 되었다.⁽¹⁾

이러한 자동차 공업의 성장과 더불어 자동차용 공조기기 산업도 빠른 속도로 양적인 성장을 하여, 특히 자동차용 공조장치는 1992년 공조 관련 기기 총생산액의 약 40%를 차지했다.⁽²⁾

자동차용 공조장치는 압축기, 열교환기, 송풍팬 등의 주요 요소로 구성되어 있으며 이 중에서 열교환기는 공조 공간인 차실내의 쾌적성 향상, 구성 기기의 에너지 효율 향상 등과 밀접한 관계가 있다. 이러한 자동차용

열교환기는 에너지 파동 이후 에너지와 자원의 절약에 대한 사회적인 요구에 부응하여 보다 고성능, 소형화, 경량화를 요구하게 되었다. 최근에는 전세계적으로 지구 환경문제에 대한 관심이 고조되어 에너지 자원의 효율적인 이용, 환경 보호 등을 포함하는 광범위한 열문제를 고려할 필요가 있게 되었다. 특히 자동차용 열교환기는 산업용이나 가정용 공조 시스템의 열교환기와는 달리 설치 공간의 제약, 부하 변동폭의 증대 등으로 인해 고성능, 소형화가 요구되며 또한 자동차의 연비향상을 목적으로 경량화가 요구됨과 동시에 환경 문제의 발단인 대체 프레온 대응 등 해결해야 할 기술적인 과제가 많다. 이러한 상황을 감안하여 대표적인 자동차용 열교환기의 기술 동향을 소개하고자 한다.

2. 자동차용 열교환기의 종류 및 그 특성

현재 사용되고 있는 자동차용 열교환기는 그림 1에서 보는 바와 같이 라디에이터

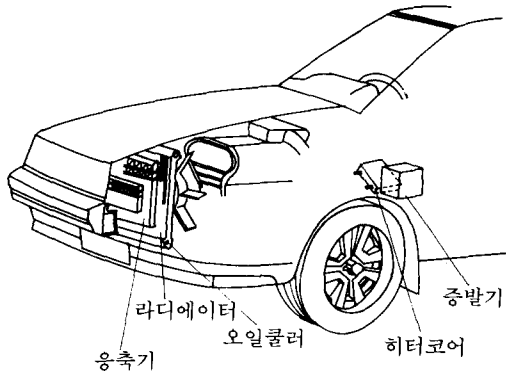


그림 1 자동차용 열교환기

(radiator), 오일쿨러(oil cooler), 히터 코아(heater core), 응축기(condenser), 증발기(evaporator) 등으로 구성되어 있다. 각각의 특징, 구조 형식 및 관련 기술 추이를 이하에서 기술한다.

2.1 라디에이터

(1) 라디에이터의 특징

라디에이터는 자동차의 엔진 냉각 시스템의 중요한 구성 부품으로서 연료 연소시 발생하는 고온의 열이 실린더를 통해 워터 자켓내의 순환되는 냉각수에 전달되면 이 열을 바깥 공기와 열교환을 시켜, 고온의 연소열로 인한 엔진 소손(燒損) 등과 같은 엔진 손상을 방지하는 역할을 한다.

(2) 라디에이터의 구조 형식

현재 사용되고 있는 엔진 라디에이터의 일반적인 구조 형식은 그림 2와 같다.

Round tube-plate fin형은 구리와 알루미늄을 소재로 기계 확산식으로 만들어지며 일반적으로 구형 라디에이터로 분류되고 있다. Oval tube-plate fin형은 구리 소재를 사용하여 용접으로 제작되며 상하 탱크는 황동을 사용한다. 또한 Oval tube-corrugate fin형은 가장 많이 사용되는 라디에이터로서 초기에는 구리를 소재로 했으나 경량화 추세에 따라 알루미늄으로 바뀌고 있으며, 상하 탱크

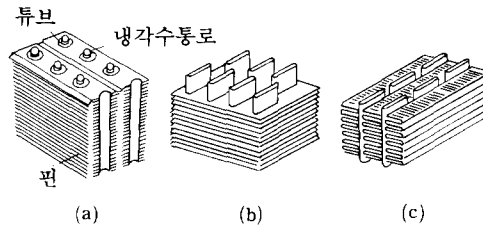


그림 2 라디에이터의 구조 형식

- (a) Round tube-plate fin형
- (b) Oval tube-plate fin형
- (c) Oval tube-corrugate fin형

소재도 플라스틱 수지가 사용되고 있다.^(3, 4)

(3) 최근의 기술 추세⁽⁵⁻⁷⁾

라디에이터는 냉각수와 공기와의 열교환을 이용하는 공랭식 열교환기이다. 자동차의 엔진 배기량이 증가됨에 따라 엔진 냉각 시스템의 열부하도 증가하게 된다. 따라서 자동차 업계에서는 보다 고효율 열교환기의 개발이 요구됨과 동시에 자동차 전면에서의 공기 역학적 저항계수가 낮은 열교환기의 개발을 필요로 하게 되었다. 이러한 추세에 부응하여 구리, 황동 라디에이터에서 알루미늄 라디에이터로 개량되고 90년대에는 2열(double row)의 튜브 구성에서 1열(single row) 튜브의 라디에이터로 변화하고 있다.

라디에이터와 같은 열교환기에 있어서 열 전달량은 일반적으로 다음과 같이 표현된다.

$$Q = U_a F_a \Delta T_m \quad (1)$$

$$\frac{1}{U_a F_a} = \frac{1}{\phi h_a F_a} + \frac{\delta_t}{K_t F_w} + \frac{1}{h_w F_w} \quad (2)$$

여기서, U_a 는 공기측 총합 열전달 계수, F_a 는 공기측 총 열전달 면적, ΔT_m 은 물과 공기측의 평균 온도차, ϕ 는 총 표면 온도 효율, h_a 는 공기측 열전달 계수, δ_t 는 튜브 두께, k_t 는 튜브 벽면의 열전도 계수, F_w 는 물측의 열전달 면적, h_w 는 물측의 열전달 계수를 나타낸다.

현재 사용되고 있는 튜브의 두께와 소재의 열물성치를 고려했을 때 식 (2)의 우변의 2

번재항(전도 열저항)은 무시할 수 있으며, 열전달 면적의 경우도 공기측이 물측에 비해 아주 크지만 대류 열전달 계수는 물측이 공기측의 40~80배 큰값을 지니므로 결과적으로 라디에이터의 열적 성능을 향상시키기 위해서는 핀의 성능 개선이 필수적이다. 이러한 점에 착안하여 고효율 루버핀(louver fin)의 최적화에 관한 연구 결과로 고효율 경량화 1열 튜브 라디에이터를 개발했다. 그림 3은 기존의 2열 튜브 라디에이터와 최근 개발된 1열 튜브 라디에이터를 나타낸다. 기존의 2열 튜브 라디에이터는 공기의 저항 손실이 높고, 튜브와 튜브 사이 부분의 핀은 튜브와 접촉되지 않기 때문에 효율이 떨어진다. 이러한 문제점을 개선시킨 1열 튜브 라디에이터는 튜브와 핀의 형상을 최적화하여 2열 튜브 라디에이터에 비해 약 50%의 중량 감소와 동일 실차(實車) 조건에서 약 6%의 엔진 냉각 능력의 향상을 가져 왔다. 현재 국내에서도 알루미늄 1열 튜브 라디에이터가 주류를 이루고 있으나 공기측의 열전달 성능 향상을 위한 핀형상에 대한 연구와 동시에 냉각수 측의 열전달 성능 향상을 위한 튜브의 형상에 관한 연구도 진행되고 있다.

2.2 히터 코아

(1) 히터 코아의 특징

히터 코아는 엔진 냉각수가 가진 열을 방출시켜 차실내의 난방을 행하는 자동차 난방 시스템에서의 중요한 열교환기이다. 이것은 난방 시스템과는 달리 생산되는 모든 자동차에 설치되는 것으로서 추운 겨울에는 난방 목적 외에 유리창에 부착된 성애 제거의 기능도 하므로 운전자의 안전 운전을 위한 중요한 역할도 한다. 또한 라디에이터와 거의 유사한 구조 형식을 가지나 차실내에 설치되기 때문에 보다 소형화가 요구된다.

(2) 히터 코아의 구조 형식⁽⁷⁾

현재 생산되고 있는 히터 코아의 구조 형식은 그림 4와 같다.

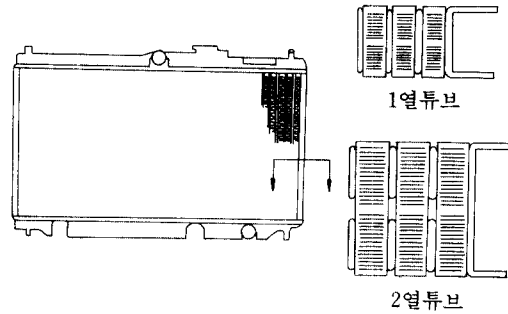


그림 3 1열 및 2열 튜브 라디에이터(corrugate louvered fin형)

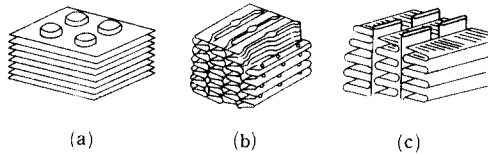


그림 4 히터 코아의 구조 형식

- (a) Round tube-plate fin형
- (b) Ribbon cellular형
- (c) Oval tube-plate fin형

Round tube-plate fin형은 알루미늄 소재를 이용한 기계식 확장형으로 탱크는 주로 플라스틱 수지가 사용되며 유럽과 일본의 일부 자동차에서 사용된다. Ribbon cellular형은 황동 판을 성형하여 용접한 것으로 북미에서 사용했던 구형으로 분류된다. 라디에이터와 마찬가지로 Oval tube-corrugate fin형이 가장 많이 사용되고 있으며, 탱크는 알루미늄 소재를 사용한다.

(3) 최근의 기술 추세^(7,8)

히터 코아의 경우도 라디에이터와 마찬가지로 공기측의 열전달 성능을 향상시키기 위한 연구 개발이 주류였다. 그러나 차실내 공간의 대형화 등에 따라 차내의 난방성능 향상의 요구는 더욱 높아져 물측의 열전달 성능 향상을 위한 연구가 시작되었다.

일반적으로 라디에이터 튜브내의 흐름은 난류역인데 비해 히터 코아의 경우는 유량 등의 사용 조건이 달라 통상은 층류역이다.

그러므로 튜브내의 열전달 성능이 낮은 층류 흐름을 개선하기 위해 튜브 내측 형상의 변경이 필요하다. 이러한 튜브 형상에 대한 연구 결과 그림 5와 같은 형상이 개발되어 평균적으로 약 30%의 열전달 성능의 향상을 가져왔다. 그러나 이러한 튜브 형상의 연구는 소재의 성형성의 한계에 따른 품질 확보가 가장 큰 요인으로 나타나고 있기 때문에 소재의 연구와 동시에 진행되고 있다.

2.3 증발기

(1) 증발기의 특징^(3,4)

차실내의 냉방은 팽창 밸브에서 팽창되어 나온 냉매가 증발기를 통해 액상에서 기체상으로 상변화를 할 때 공기와의 열교환에 의해 이루어진다. 증발기에서의 열교환은 라디에이터, 히터 코아와는 달리 튜브 내측의 열교환 매체(냉매)가 상변화를 하면서 이루어지며, 차실내에 설치되기 때문에 소형화가 요구된다.

(2) 증발기의 구조 형식⁽⁴⁾

현재 생산되고 있는 증발기의 구조 형식은 그림 6과 같으며 Cross fin형은 튜브와 핀이 서로 교차되도록 끼운 형태로 냉매의 흐름을 잘 조절할 수 있도록 분배기의 설계가 성능 향상에 중요한 요인이 된다. 이러한 구조는 유럽에서 주로 사용되고 있다.

Serpentine형은 여러 개의 작은 유로를 가진 편평(扁平)한 냉매 튜브 사이에 핀을 삽입한 형태로, 설치 공간에 대한 융통성이 좋으나 냉매측의 저항 요소가 크다. Drawn cup형은 성형된 플레이트를 접합하여 냉매의 유로(流路)를 형성하고 이러한 플레이트 사이에 핀을 삽입하는 구조이며, 생산성과 성능의 우수성을 고려하여 가장 많이 사용되고 있는 증발기이다.

(3) 최근의 기술 추세^(9,10,12)

증발기의 냉방 성능의 개선은 공기측과 냉매측으로 크게 나눌 수 있다. 공기측의 경우 루버핀에 의한 열전달률의 향상과 친수성 표

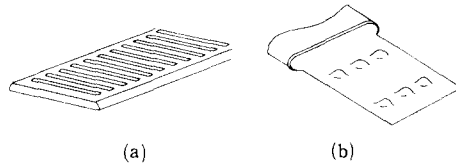


그림 5 최근 개발된 히터 코어용 튜브 형상
(a) Cross ribbed tube
(b) Dimpled tube

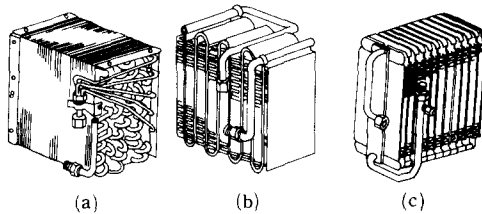


그림 6 증발기의 구조 형식
(a) Cross fin형
(b) Serpentine형
(c) Drawn cup형

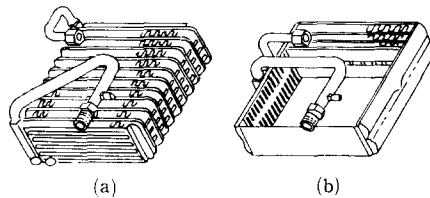


그림 7 최근 개발된 증발기 형상
(a) One side tank형
(b) Parallel flow형

면 처리에 의한 통기 저항의 감소, 냉매측의 경우는 냉매 유로(流路)의 열전달 면적 증가 등을 통해 이루어져 왔다. 그러나 이러한 연구를 통해서 거의 한계에 도달해 있는 상황이므로 구조상의 새로운 개념의 도입과 냉매의 유동(流動)에 대한 연구가 진행되고 있다. 그 결과 최근에 개발되고 있는 증발기는 그림 7과 같다. Oneside tank형은 동일한 면적에서 유효 열전달 면적을 증대시킬 수 있으며, Parallel flow형은 냉매측 유로내의 저항 손실을 줄일 수 있는 이점이 있다. 이

러한 구조의 고효율 증발기의 개발은 냉매 충전량을 줄일 수 있으므로 프레온으로 인한 환경 문제 해결에도 큰 역할을 한다.

2.4 응축기

(1) 응축기의 특징^(3,7)

응축기는 자동차 공조용 열교환기중 증발기와는 반대로 압축기에서 압축되어 나온 고온 고압의 냉매의 열을 외기에 방출시켜 냉매를 액화시키는 역할을 한다. 응축기는 그림 1에서 보는 바와 같이 자동차 전방 그릴과 라디에이터 사이에 설치되므로 다음과 같은 요구 특성이 따른다.

- 공기측 저항 손실이 낮고 박형(薄形)일 것
- 내식성이 좋을 것
- 진동 및 고압에 대한 내구성이 좋을 것
- 관내의 저항이 작을 것

(2) 응축기의 구조 형식⁽¹¹⁾

현재 생산되고 있는 응축기의 구조 형식은 그림 8과 같으며 Cross fin형의 경우는 유럽과 북미의 자동차에서 주로 사용되며, Serpentine형은 가장 많이 사용되어온 구조이며 내구성에서도 우수하다. 또한 Parallel flow형은 가장 최근에 개발된 응축기로서 소형, 경량화 추세에 부응하면서 성능면에서도 우수하다.

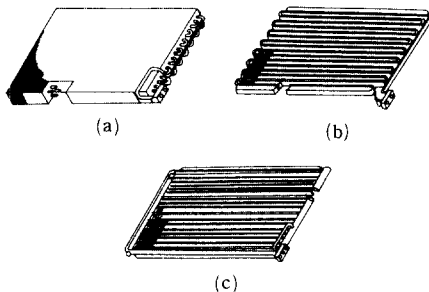


그림 8 증발기의 구조 형식

- (a) Cross fin형
- (b) Serpentine형
- (c) Drawn cup형

(3) 최신의 기술 추세⁽⁷⁾

응축기는 CFC 물질의 사용 규제에 따른 신냉매 대응을 고려하여 자동차 공조용 열교환기중에서 가장 많은 연구가 이루어지고 있으며, 최근의 추세는 기존의 튜브의 형상에 대한 연구 즉, 보다 가는 튜브의 사용 또는 튜브 내측의 형상 변경 등을 통해 냉매측 열전달 성능을 향상시키거나 튜브내의 냉매 흐름을 원활히 할 수 있는 냉매의 분배기에 대한 연구를 통해 고성능의 열교환기가 개발되고 있다.

3. 맺음말

자동차용 열교환기는 그 목적과 용도에 따라 각기 그 특징을 가진 구조 형식을 하고 있다. 그러나 현재의 자동차 산업에서는 거의 공통적으로 고성능, 소형, 경량화를 절실히 요구하고 있다. 앞에서 기술한 최근 자동차용 열교환기의 개발은 상당한 진전을 보이고 있어 현재보다 더 우수한 성능의 제품 개발을 위해서는 상당한 어려움이 있다. 그러나 최근의 계측 기술이나 컴퓨터 계산 기술의 우수한 기법을 이용하여 열전달 성능의 향상을 꾀할 수 있을 것으로 판단된다. 또한 이러한 연구 분야 외에도 신소재 및 새로운 생산 기술의 연구 개발을 통해서 자동차 산업에서 요구하는 우수한 열교환기의 개발이 가능할 것으로 사료된다.

참고문헌

- (1) 기아경제연구소, 1992, "자동차 산업 동향과 과제," 기아경제연구소, No. 4, pp. 11~25.
- (2) 한국냉동공조공업협회, 1993, "통계자료(냉동·공조·공기기)," pp. 25~41.
- (3) Crouse, W. H. and Anglin, D. L., 1977, "Automotive Airconditioning," McGraw-Hill Book Co., pp. 1~6.

- (4) Fukui, T. and Takeuchi, K., 1980, "Progress in Aluminum Heat Exchangers for Auto Mobile," 住友輕金屬 技報, Vol. 21, No. 4, pp. 271~282.
- (5) Kajino, M. and Hiramatsu, M., 1986, "Research and Development of Automotive Heat Exchangers," Hemisphere Publishing, pp. 420~432.
- (6) Ogasawara, N., Iwai, I., Kawabe, T., and Karaki, T., 1992, "A Development of a Light Weight and High Performance Aluminum Radiator," SAE Paper 920549.
- (7) Hiramatsu, M., Oohra, T., Kamiya, S. and Susa, S., 1990, "Automotive Compact Heat Exchangers," Refrigeration Vol. 65, No. 758, pp. 1233~1241.
- (8) Farrell, P., Wert, K. and Webb, R., 1991, "Heat Transfer and Friction Characteristics of Turbulator Radiator Tubes," SAE Paper 910197.
- (9) Trauger, P. E. and Hughes, 1993, "Construction and Performance Characteristics of the PFE™ Evaporator," SAE Paper No. 930155.
- (10) Yamamoto, T., Oohara, T. and Fujita, H., 1991, "Boiling Heat Transfer Augmentation in a Plate-fin Evaporator for a Car Air Conditioner (Effects of Oblique Rib Angle)," 第28回日本傳熱シンポジウム講演論文集, pp. 442~444.
- (11) Sugihara, A. and Lukas, H. G., 1990, "Performance of Parallel Flow Condensers in Vehicular Applications," SAE Paper No. 900597.
- (12) Torikoshi, K., Kawabata, K., Nakata, H. and Yamamoto, H., 1988, "Current Problems and Future Development of More Efficient Air Cooled Heat Exchanger," Refrigeration Vol. 63, No. 734, pp. 1369~1378. ■