

(論 文)

## 전자유압제어식 리그형 CVT 개발과 최적운전

김광원\* · 권혁빈\* · 김현수\*\* · 은 탁\*\*\* · 박찬일\*\*\*\*

(1992년 11월 30일 접수)

### Development and Optimal Operation of an Electro-Hydraulic Controlled Rig Type CVT

K.W. Kim, H. B. Kwon, H. S. Kim, T. Eun and C. I. Park

**Key Words :** Electro-Hydraulic CVT(전자유압식 CVT), OOL(최적운전곡선), Speed Ratio Control(변속비제어), Optimal Operation(최적운전)

#### Abstract

An electro-hydraulic controlled rig type CVT(Continuously Variable Transmission) system was developed and its performance tests were carried out for the optimal operation. A CVT map was suggested based on the speed ratio-axial force-torque relationship which was derived from the metal belt CVT mechanics. Also, a real time control and operation software was developed for the electro-hydraulic CVT system. By using the software and the CVT map, the control system was designed for the CVT speed ratio control with various drive modes. The electro-hydraulic CVT system developed in this study showed that the optimal operation algorithm could be obtained for the best fuel economy or the maximum power mode.

#### 1. 서 론

차세대 승용차는 탁월한 가속성능과 최소연료소비라는 상반된 요구조건을 충족시켜야 하며 이와같은 요구에 대처하기 위하여는 엔진의 성능향상과 함께 변속기의 성능개선이 필수적이다. 따라서 변속기는 동력성능과 연비의 최적점에서 엔진이 구동 되도록 하고 아울러 변속기 자체의 효율향상과 용이한 조작성을 갖도록 설계되어야 한다. CVT(continuously variable transmission)는 차량이 주행중 최적 운전상태를 항상 유지할 수 있다는 장점

때문에 자동차 산업 초기부터 끊임없는 관심의 대상이 되어왔다. CVT의 장점과 주요특성에 대하여는 참고문헌<sup>(1)</sup>에 자세히 언급되어 있으며 근자에 이르러 재질 및 전자제어기술의 발전에 따라 초기의 단점을 극복하고 신뢰성, 내구성 및 제어성면에서 괄목할만한 개선을 이룩하여 Subaru Justy, Ford Fiesta, Nissan March등 이미 실용화되어 양산단계에 있다.<sup>(2)</sup> 또한 최근의 환경오염에 대한 배기가스 규제로 전기자동차에 대한 관심이 높아지고 있으나 전기 자동차는 기존 차량에 비해 연료소비-배기가스 및 소음성능에 대한 종합평가가 크게 뒤떨어져 있다.<sup>(3)</sup> 한편 기존의 내연기관과 전기 축전지를 혼합한 전기-내연기관 혼성(hybrid) 차량은 가장 유망한 미래의 자동차로 주목받고 있다. 즉 시내주행에서는 전기축전지와 모터를 사용하고 시외주행에서는 재래식 내연기관을 사용하는 혼합구

\*성균관대학교 기계공학과 대학원

\*\*정회원, 성균관대학교 기계공학과

\*\*\*정회원, 생산기술연구원 기계기술실용화 센터

\*\*\*\*현대자동차 마북리연구소 연구부

동형으로 이때의 변속기는 연비향상과 배기가스 감소를 위하여 CVT가 가장 적합하다고 보고되어 있다. (3~5)

CVT의 최대장점은 변속범위내에서 연속적인 무단변속에 의하여 연비 및 성능의 향상과 자동무단변속에 의한 쾌적한 운전환경을 얻을 수 있다는 점이다. 연비 및 성능의 향상은 엔진이 최고연비곡선(best fuel economy line) 또는 최대동력곡선(maximum power line)을 따라 운전될 수 있도록 변속비를 제어해 줌으로써 얻을 수 있다. 따라서 최고연비 또는 최대동력의 각 운전모드에 대하여 엔진이 각각의 최적운전곡선(OOL: optimal operating line)에서 운전될 수 있도록 변속비를 제어하는 것이야말로 CVT 설계의 핵심이며 M/T 및 A/T와 뚜렷이 구별되는 CVT의 특징이라고 할 수 있다.

CVT 변속 제어알고리즘에 대한 연구로는 Kinzel등(6~10)의 연구가 있다. Kinzel(6)은 속도제어, 토크제어, 변속비 변화율 제어등 3가지 모드로 유압실린더를 사용하여 CVT변속비 제어를 수행하였다. Sakai(7)는 CVT의 제어에 가장 중요한 인자는 변속비 변화율이라고 보고하였다. Yang(8)은 엔진회전수와 차량의 속도만을 피드백하여 축력을 제어하는 CVT 제어알고리즘을 제안하였다. Hirano(9)는 변속비제어와 클러치 제어에 PWM방식의 솔레노이드 밸브를 사용한 전자제어식 CVT차량을 설계개발 하였다. 최근에는 현재의 유압식 또는 기계유압식 CVT의 단순한 제어알고리즘을 개선하기 위한 여러가지 형태의 제어알고리즘과 전자제어화에 대한 연구(10)가 진행중에 있으나 핵심적인 연구 결과는 거의 발표되고 있지 않은 실정이다.

본 연구에서는 전자유압제어식 라그형 CVT를 설계 제작하여 CVT 시스템의 최적운전 제어에 대한 성능시험을 수행하였다. 엔진의 운전상태가 항상 최적운전곡선을 따라 운전될 수 있도록 CVT 변속비를 제어하여 전자유압제어식 CVT 시스템의 제어성능을 평가하고 CVT 설계의 기초자료를 얻고자 하였다.

## 2. 제어알고리즘

Fig. 1에 금속벨트 CVT가 도시되어 있다. 금속벨트 CVT는 금속벨트와 구동 및 종동플리로 구성되어 있으며 양 플리는 각각 축에 고정된 고정플랜지와 축방향이동이 가능한 이동플랜지로 구성되어 있다. 금속벨트 CVT의 역학에 대하여는 참고문헌(11~14)에 상세히 나와있다. 금속벨트 CVT의 무단 변속기능은 구동 및 종동플리의 벨트 회전피치반경을 연속적으로 변화시켜 얻어지고 벨트 회전반경의 변화는 구동 및 종동플리의 이동 플랜지에 가해지는 축력에 의하여 제어된다. 따라서 변속비와 토크에 해당하는 적절한 축력의 제어는 CVT 차량 최적운전의 핵심이며 CVT 제어기는 차량의 주행조건이 변하더라도 항상 엔진이 최적운전곡선을 따라 운전되도록 CVT 변속비를 적절히 제어하여야 한다.

CVT최적운전을 위하여 Fig. 2와 같은 CVT 차량의 제어 블록 선도를 제시하였다. (15) Fig. 2에서 최적운전곡선 OOL은 TCU(transmission control unit)에 기억되어 있다. 엔진 시뮬레이터(engine simulator)는 실제 차량의 엔진에 해당하며 본 연구에서는 15 kW 스핀들모터를 사용하였다. CVT

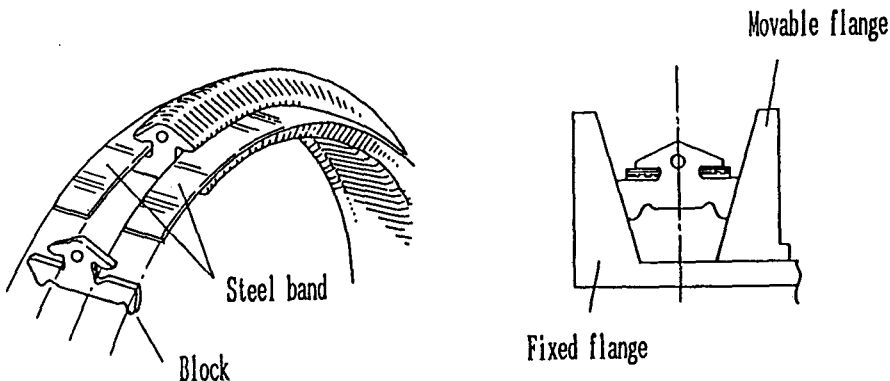


Fig. 1 Metal V-belt CVT

변속비 제어시스템(CVT speed ratio control system)은 OOL로부터 현재의 드로틀에 대한 최적 엔진속도( $\omega_{e-optimal}$ )를 전달받고, 엔진 시뮬레이터로부터 실제 엔진속도( $\omega_e$ )와 현재차량속도( $\omega_v$ )를 측정하여 CVT 변속비 제어를 위한 구동축 축력을 변화시킨다. 이 때  $F_N$  컨트롤러는 중동축 축력  $F_N$ 을 일정한 값으로 제어하고 있다. 중동축 축력  $F_N$ 을 일정한 값으로 유지하는 이유는 CVT 변속비 제어를 위한 제어 변수를 구동축 축력만으로 제한하였기 때문이다. 구동축 축력에 의한 변속비 제어는 엔진 시뮬레이터가 항상 최적운전곡선상에서 운전되도록 수행된다. 이때 구동 및 중동축력은 차량구동계의 전체 효율을 고려할 때 금속벨트와 풀리사이에서 미끄럼이 일어나기 직전의 축력으로 구동되는 것이 바람직하다.<sup>(16)</sup> CVT의 변속비는 구동 및 중동축에 임의의 축력을 가해 제어할 수 있으나 너무 작은 축력은 벨트와 풀리사이의 미끄럼에 의하여 변속비 제어를 불가능하게 하고 마모와 열을 발생시켜 벨트수명을 단축시킨다. 한편 너무 큰 축력은 미끄럼을 방지할 수 있지만 큰 축력발생을 위한 유압시스템의 동력소모로 CVT 차량의 효율을 감소시키는 원인이 된다. 또한 과도한 축력은 금속벨트에 과도한 장력을 발생시켜 벨트수명을 급격히 감소시킨다. 따라서 전연구<sup>(13-14)</sup>에서 얻어진 변속비-부하토크-축력식에 의하여 작성된 CVT 특성곡선(CVT map)의 사용이 필수적이라고 할 수 있다.

Fig. 2의 제어알고리즘에 의해 제어가 수행되는 동안 CVT 시스템에는 로드 시뮬레이터(load simulator)로부터 주행저항이 가해진다.

Fig. 3에 CVT의 변속비 제어 블록선도가 도시되어 있다. 요구되는 CVT 변속비 제너레이터(desired CVT speed ratio generator)는 주어진 드로틀개도에 대하여 OOL로부터 최적 엔진속도( $\omega_{e-optimal}$ )을 전달 받고 차량의 현재속도  $\omega_v$ 를 전달 받아 최적 변속비  $i_d$ (desired speed ratio)를 계산한다. CVT 변속비 서보(CVT speed ratio servo)는 최적 변속비와 실제 변속비의 차이를 줄이기 위한 전자유압서보(electro hydraulic servo)의 입력 전압을 계산한다. CVT 변속비 서보의 제어는 비례적분제어기(PI-controller)를 사용하였다. 전자유압서보는 축력공급 시스템을 제어하여 CVT에 해당 축력을 공급하고, 새로이 형성된 변속비는 다시 피드백된다. 축력제어는 PID 제어기를 사용

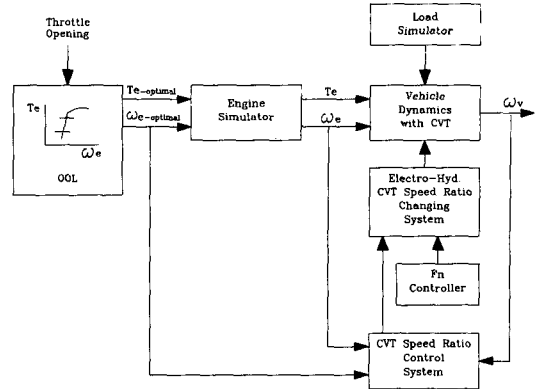


Fig. 2 Overall control block diagram of CVT system

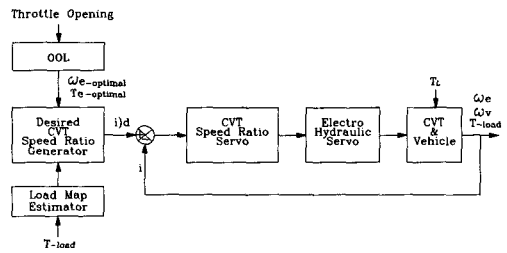


Fig. 3 Block diagram of CVT controller

하였으며 로드 시뮬레이터의 주행저항 제어도 PID 제어기를 사용하였다. 변속비, 축력 및 주행저항 제어기의 PID 제어기인은 실험적으로 구하였다.

### 3. 실험

#### 3.1 실험장치

전자유압제어식 리그형 CVT의 제어 및 성능실험을 위하여 다음과 같은 실험장치를 설계 제작하였다. 실험장치는 기능별로 다음의 4개 모듈로 나뉘어진다.

- (1) CVT 시스템 (2) 유압시스템 (3) 센서시스템 (4) Control Box
- 각 모듈 별 원리와 기능은 다음과 같다.

Fig. 4에 CVT시스템이 도시되어 있다. CVT 시스템의 동력은 15 kW급 스피들 모터(1)에서 공급된다. 스피들 모터의 속도는 컴퓨터의 지령에 의해 인버터(2)로 제어된다. 인버터는 요구되는 속도 주파수에 해당하는 입력전압을 스피들모터에 공급하여 속도를 제어한다.

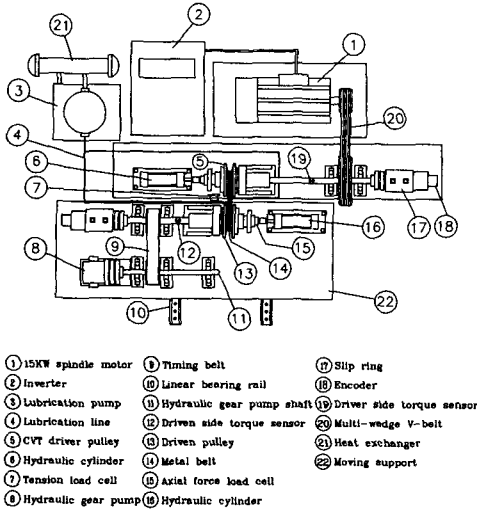


Fig. 4 Schematic diagram of CVT test rig

스핀들 모터의 동력은 multi-wedge V-벨트(20)를 통하여 구동폴리(5)에 전달된다. 구동폴리의 동력은 금속 벨트(14)을 통하여 종동폴리(13)에 전달되며 부하공급 유압시스템에서 가해지는 부하와 균형을 이룬다. 구동 및 종동폴리는 각각 고정플랜지와 이동플랜지로 구성되어 있고 이동플랜지는 축방향이동이 가능하고 동시에 토크를 전달할 수 있도록 스프라인 축으로 되어있다.

무단변속은 금속벨트의 회전 피치직경을 연속적으로 변화시킴으로써 이루어진다. 변속비 제어는 이동플랜지의 축력을 조정함으로써 얻을 수 있으며 구동 및 종동축 이동플랜지의 축력은 유압실린더(6, 16)에 의하여 공급된다. 본 실험에 사용된 유압실린더는 실린더와 피스톤의 마찰저항을 최소화하기 위하여 특수 제작하였다. CVT 시스템에 가해지는 부하는 종동축과 타이밍벨트(9)로 연결된 축(11)에 부착된 기어펌프(8)를 회전시킴으로써 얻어진다.

금속 벨트와 폴리사이의 윤활을 위하여 모터펌프(3)를 사용하여 폴리안쪽면에서 윤활유가 분사되도록 하였다(4). 폴리과 벨트사이의 마찰열에 의한 윤활유의 온도상승을 방지하지 위하여 회수된 윤활유는 수냉식 열교환기(21)를 거쳐 탱크로 보내진다.

구동 및 종동축의 축간거리를 조정하고 금속벨트의 장력을 측정하기 위하여 종동축과 기어펌프축을 평판(22)에 설치하고 평판밑에 선형베어링(10)을

장착하여 평판이 베어링 축을 따라 축직각 방향으로 이동이 가능하도록 하였다.

Fig. 4에서 구동 및 종동축 회전수는 각 축의 끝단에 부착된 엔코더(18)로 측정된다. 구동 및 종동축 엔코더 신호는 운용 및 제어소프트웨어에서 변속비로 환산된다. 구동 및 종동폴리에 가해지는 축력은 유압실린더의 피스톤과 CVT 이동플랜지 사이에 로드 셀(load cell)(15)을 설치하여 검출한다. 구동 및 종동축의 부하는 구동 및 종동축상에 스트레인 게이지(12, 19)로 구성된 토크센서를 설치하고 토크변화에 의한 스트레인 게이지의 전압차를 슬립링(slip ring)(17)을 거쳐 측정한다. 금속벨트의 밴드장력은 종동축과 부하축이 설치된 이동플레이트와 구동축 고정 플레이트 사이에 로드 셀(7)을 설치하여 검출한다.

위에서 측정된 검출신호 즉, 구동 및 종동축 RPM, 구동 및 종동폴리 축력, 벨트장력, 구동 및 종동폴리 토크등은 증폭기와 아날로그/디지털변환기를 거쳐 컴퓨터로 입력된다.

유압시스템은 CVT 변속비 제어 축력 공급 유압시스템과 CVT 주행부하 제어용 유압시스템의 두 부분으로 나뉘어지며 유압회로가 Fig. 5, Fig. 6에 도시되어 있다.

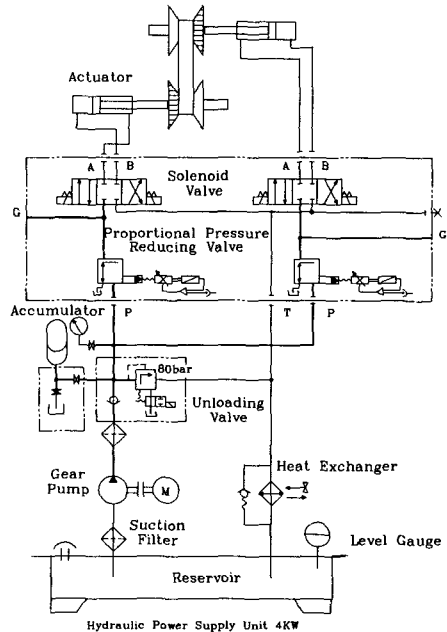


Fig. 5 Schematic diagram of CVT speed ratio control hydraulic system

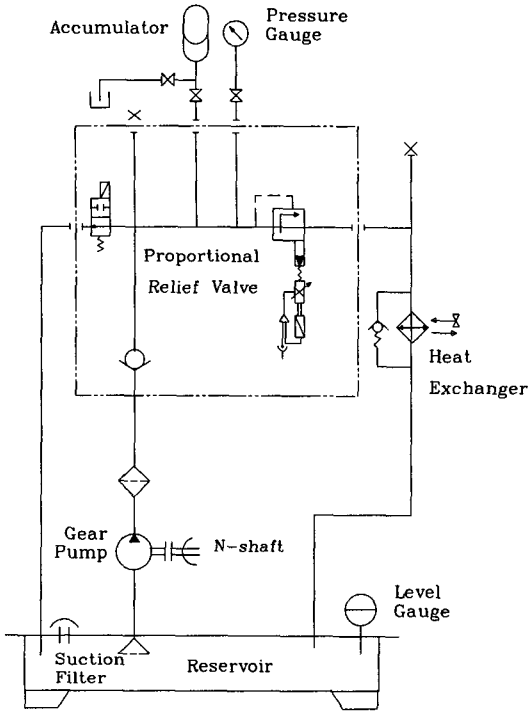


Fig. 6 Schematic diagram of output torque load control hydraulic system

유압공급 유닛(hydraulic power supply unit)에서 어큐물레이터를 거쳐 일정한 압력으로 공급되는 작동유는 전자제어식 비례 감압 밸브(proportional pressure reducing valve)로 들어가게 되며, 이 밸브에서 출력측 압력(2차 압력)으로 감압된 밸브의 압력은 서보앰프에서 전달된 입력전압에 의해 제어된다. 전자제어식 비례 감압 밸브를 거쳐 나온 작동유는 솔레노이드 밸브를 거쳐 유압 액추에이터로 공급된다. 구동측과 종동측은 같은 원리로 제어된다.

CVT 주행부하 제어용 유압시스템(Fig. 6)은 실제 차량에 해당하는 부하토크를 실험장치에 공급하기 위한 시스템이다. CVT의 종동축과 타이밍 벨트로 연결되어 있는 유압 기어펌프(Fig. 4)는 종동축의 회전에 의해 탱크로부터 작동유를 회로에 공급하여 압력을 형성한다. 비례 릴리프 밸브(proportional relief valve)는 기어펌프에 의한 회로의 내측 압력(1차 압력)을 원하는 설정압력으로 유지 시켜준다. 설정 압력은 CVT 시스템에 가해지는 부하의 크기에 의하여 결정되며 이것은 제어 프로그램에서 계산되어 컴퓨터로부터 릴리프 밸

브의 서보앰프로 전달된다. 서보앰프는 전달받은 신호에 해당하는 전압을 릴리프 밸브로 보내 압력을 설정한다. 부하의 크기는 단위 시간당 소모되는 동력(power)  $p$ 로서 계산되며 회전부하  $p = T\omega$ 는 유압부하  $p = PQ$ 로 바뀌어 릴리프 밸브에서 소모된다.

3.2 실험방법

본 연구에서는 전자유압제어식 리그형 CVT를 사용하여 다음과 같은 CVT 시스템의 성능시험을 수행하였다. 엔진시뮬레이터에 임의의 OOL을 설정하고 모터(엔진)가 차량의 어떠한 주행조건하에서도 OOL 상에서 운전될 수 있도록 CVT를 제어한다. 주행조건으로는 다음의 2가지 운전모드를 사용하였다.

- (1) 일정한 드로틀 개도에서 주행부하가 변할 때 OOL상의 일점운전
- (2) 드로틀 개도가 증가할 때 즉 가속시 OOL상 운전

Fig. 7에 스핀들모터의 OOL이 도시되어 있다. 인버터제어 스핀들모터의 특성은 컴퓨터의 속도지령에 의하여 일정회전수에 도달하면 모터의 최대동력 이내에서는 부하토크변동에 대하여도 항상 일정한 회전수를 유지하게 된다. 이때 모터의 출력토크는 부하토크와 일치한다. 즉 부하토크가 변하여도 모터의 회전속도는 변하지 않고 인버터의 지령속도를 유지하며 이것은 부하에 따라 회전속도가 변하는 내연기관의 특성과 큰 차이를 보인다. 가속의

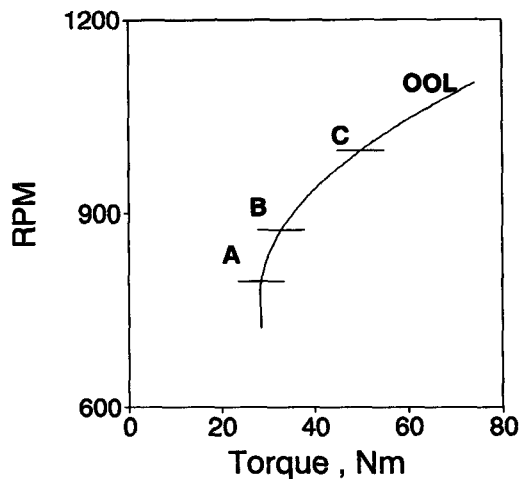


Fig. 7 Optimal operation line of spindle motor

경우에도 내연기관에서는 드로틀개도를 크게하여 엔진의 출력토크를 증가시키고 이 출력토크와 부하토크와의 차이에 의해 차량이 가속되지만 모터에서는 지령속도에 도달하기 위하여 순간적인 토크증가가 있고 모터의 회전속도가 지령속도와 같아지면 모터토크는 부하토크와 균형을 이룬다.

인버터의 지령속도 유지를 위한 모터의 응답보다 CVT의 응답이 빨라야만 CVT로 모터의 회전속도를 조절할 수 있는데 위와같은 모터특성을 고려할 때 CVT로 모터의 구동속도를 조절하는 일은 대단히 어렵다. 따라서 본 연구에서는 모터의 속도대신 토크를 제어하여 CVT의 제어성능을 시험하기로 하였다. Fig. 7은 중축이 속도, 횡축이 토크로 표시되는 모터 특성선도이고 임의로 설정된 OOL이 도시되어 있다.

일정드로틀 운전은 운전자가 가속페달(드로틀)을 일정하게 유지하고 있을 때 임의의 부하에 대해 모터(엔진)가 항상 OOL상의 일정한 드로틀 즉 OOL상의 고유한 한점에서 운전되도록 CVT를 제어하는 것을 하나의 모드로 설정하였다. 일정드로틀 운전에서는 모터 OOL상의 B점을 임의의 드로틀 개도로 설정하고 구동토크  $T_{ri}=33$  Nm, 변속비  $i=1.5$ 의 정상상태 운전시 중동토크를 증감시켰을 때 OOL상의 B점 운전을 위한 CVT제어성능을 시험을 수행하였다.

운전자가 가속페달(드로틀)을 밟아 차량을 차량을 가속시키고자 할 때 최대동력이 운전자의 의도라면 CVT는 연비와 상관없이 엔진이 필요한 최대동력선도를 따라 운전되도록 제어되어야 한다. 이와같은 최대동력선도를 Fig. 7의 A-C선도로 설정하였다. 가속운전에서는 초기정상운전상태인 OOL의 A점에서 구동회전수  $\omega_{ri}=794$  rpm, 구동토크  $T_{ri}=28.6$  Nm, 변속비  $i=1.4$ 로 운전될 때 모터(엔진)를 가속하여 드로틀을 A에서 C로 증가시킨 경우 모터가 OOL을 따라 운전되기 위한 CVT 제어성능을 시험하였다. 이때 주행부하는 일정하게 유지하였다.

#### 4. 실험결과 및 고찰

##### 4.1 일정 드로틀 운전

Fig. 8~Fig. 12에 일정드로틀 운전에 대한 시험결과가 도시되어 있다.

Fig. 8은 일정드로틀(B점)에서 주행부하로 입력

된 부하토크의 변화를 도시한 것이다. 부하토크 제어를 위하여  $T_N=50$  Nm~ $T_N=26.4$  Nm 범위에서 서보앰프의 입력전압을 10 sec 간격의 계단형으로 변화시켰다. 그러나 실제부하는 Fig. 8에서 보듯이 유압시스템의 특성에 의하여 1차 시스템(first-order-system)의 응답특성을 보이며 서서히 증감한다.

Fig. 9는 요구되는 변속비  $i_d$ 와 제어된 실제 변속비  $i$ 의 변화를 도시한 것이다. Fig. 9에서  $i_d$ 는 모터가 OOL상에서 운전되기 위해 요구되는 이상적인 변속비(desired speed ratio)로서 OOL선도의 B점의 토크와 현재의 중동토크의 비  $i_d=T_N/T_{r-OOL}$ 로 표시된다. 즉 모터(엔진)가 일정한 드로

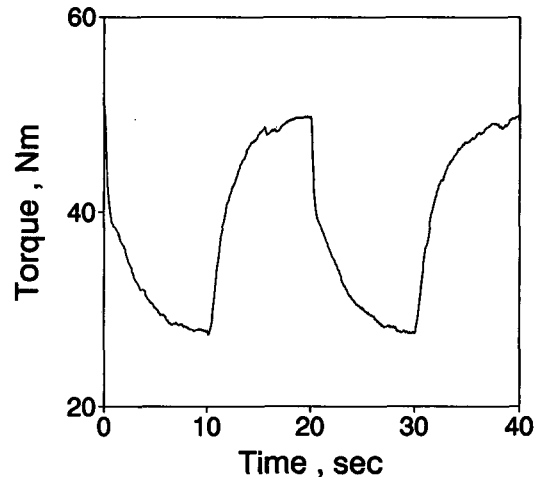


Fig. 8 Load input

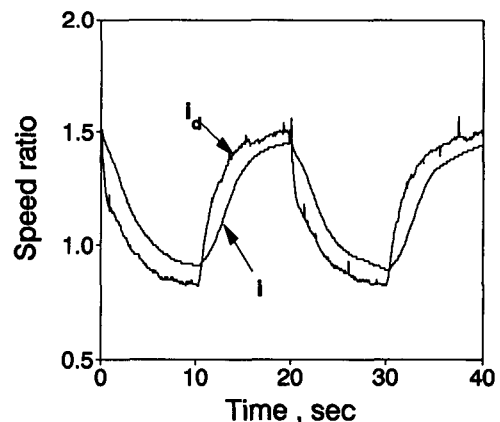


Fig. 9 Desired speed ratio and actual speed ratio for load input

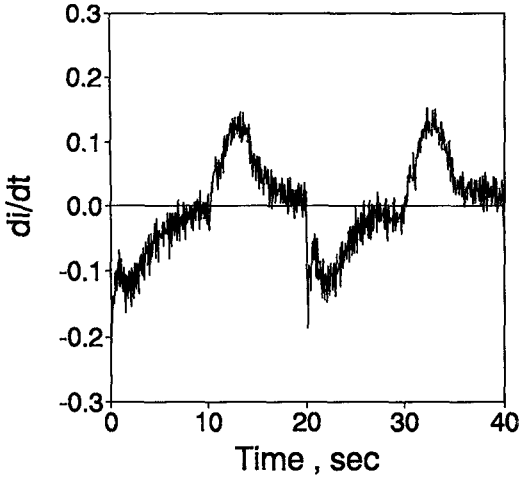


Fig. 10 Rate of change of speed ratio for load input

를 개도 B점에 머물러 있기 위하여는 CVT의 변속비가 적절히 제어되어 어떠한 부하토크의 변화에도 모터토크를 B점의 토크로 유지하여야 한다. Fig. 9에서  $i_d$ 는 부하토크의 변화에 따라 계속 변하며 실제 변속비  $i$ 가 제어되어  $i_d$ 를 쫓아감을 볼 수 있다. 실제 변속비  $i$ 는 부하의 증감에 따라  $i = 1.5 \sim 0.8$ 의 값을 보인다.

Fig. 10은 실제 변속비  $i$ 의 변화율  $di/dt$ 를 도시한 것이다. 변속비 변화율은 차량의 가속성, 승차감에 직결되는 변수로써 CVT 제어의 중요한 설계 변수이다. Fig. 10의 변속비 변화율은 초기에 급격히 감소하여 음의 값을 보이며 최소치에 이르고 증가하기 시작하여 0의 값을 보인다. 이것은 변속비가 초기에는 급격히 감소하고 점차 감소추세가 둔화되어 변속비의 변화가 없음을 보여준다. 이후 변속비의 증가로 변속비 변화율은 양의 값을 보이며 증가한다. 이때 변속비 변화율이 0이 되기까지의 시간을 살펴보면 약 10sec로 느린 응답을 보이는데 이것은 CVT에 가해진 중동토크의 증감이 유압시스템의 특성으로 Fig. 8과 같이 서서히 증감하였기 때문이다.

Fig. 11은 모터(엔진)의 운전상태를 모터 OOL과 비교 도시한 것이다. Fig. 11에서 알 수 있듯이 B점운전시 중동토크의 증감에 의해 구동토크가 증감하여 OOL B점의 양쪽으로 벗어났으나 CVT의 변속비 제어에 의하여 다시 OOL상의 B점에서 운전되고 있다. CVT에 의한 변속비 제어가 없다

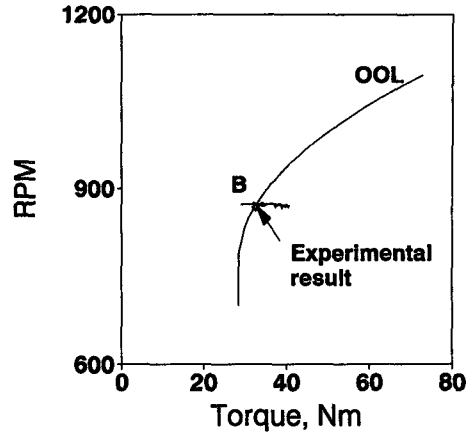


Fig. 11 Comparison of experimental results with OOL for load input

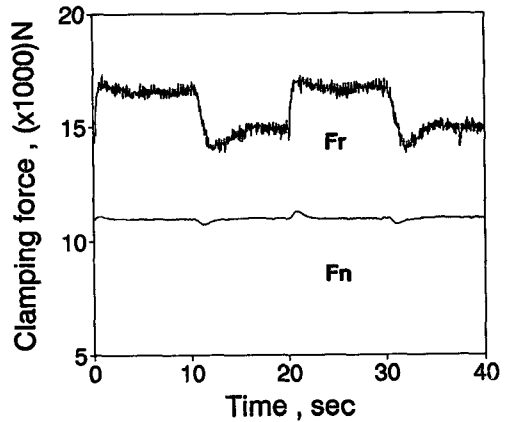


Fig. 12 Driver and driven clamping force for load input

면 즉 초기 변속비를 유지한다면 모터는 부하의 감소에 따라  $T_R = 17.6 \text{ Nm}$ 로 감소하여 OOL을 벗어나거나 또한 부하의 증가시  $T_R = 62.50 \text{ Nm}$ 로 증가하여 OOL를 벗어나게 된다.

Fig. 12는 구동축력과 중동축력의 변화를 도시한 것이다. 본 시험에서는 중동축력을 11000N으로 일정하게 유지하고 구동축력만을 변화하여 변속비를 변화시켰다. Fig. 12의 구동축력은 변속비  $i = 1.5$ 일 때 축력  $F_R = 14600 \text{ N}$ 에서 중동토크가 증감하여 요구되는 변속비  $i_d$ 가 증감함으로 변속비 변화를 위하여 변화한다. 중동토크 증감 초기에 구동축력이 급격히 증감하는 것은  $i_d$ 와  $i$ 의 차이 즉 변속비 오차가 약 0.3으로 크기 때문이다. 구동축

력의 급격한 증감은 CVT 변속비를 빠른 속도로 변화시킴으로 변속비 오차  $\Delta i$ 가 작아지게 되며 정상상태 변속비를 유지하게 된다.

Fig. 12의 종동축력은 구동축력이 급격히 증감하는 초기에  $\pm 50N$ 으로 약간 변화하지만  $F_N=11000N$ 을 유지하도록 제어되기 때문에 계속 11000N에 머물러 있다.

4.2 가속운전

Fig. 13~17에 가속운전에 대한 시험결과가 도시되어 있다.

Fig. 13은 가속운전을 위하여 입력된 모터 회전수의 변화를 도시한 것이다. 엔진의 경우 가속을 위하여는 드로틀개도의 증가에 따라 엔진토크가 증

가하여야 하나 본 연구에서는 앞서 언급한 바와같이 모터의 토크제어를 하였으므로 인버터를 제어하여 모터의 회전속도 증가로서 드로틀 개도를 모사하였다. Fig. 13에서 볼 수 있듯이 가속시 모터회전속도는  $\omega_R=794\text{ rpm}$ 에서  $\omega_R=996\text{ rpm}$ 까지 10 sec동안 변화시켰다.

Fig. 14는 요구되는 변속비  $i_d$ 와 제어된 변속비  $i$ 의 변화를 비교 도시한 것이다. Fig. 14에서 종동토크는  $T_N=40Nm$ 로 일정하고  $T_{R-OOL}$ 은 모터회전수에 따라 증가함으로  $i_d$ 는  $i_d=1.4$ 에서  $i_d=0.8$ 로 감소한다. 실제 변속비  $i$ 는  $i_d$ 를 쫓아가며 따라서 최적운전을 위한 CVT의 변속비가 잘 제어되고 있음을 알 수 있다.

Fig. 15는 실제 변속비  $i$ 의 변화율  $di/dt$ 를 도

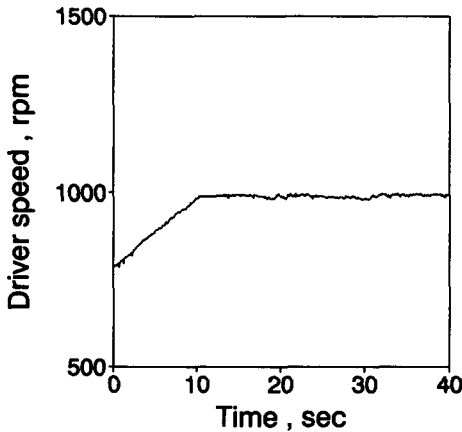


Fig. 13 Acceleration input

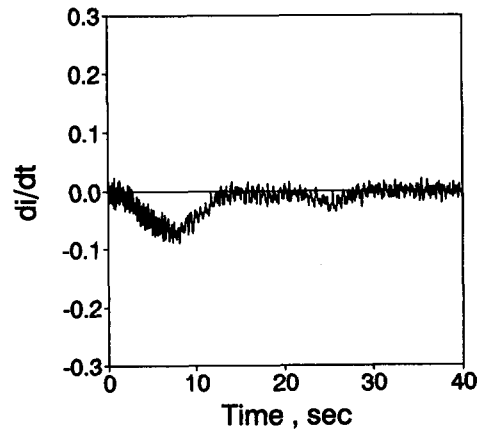


Fig. 15 Rate of change of speed ratio for acceleration input

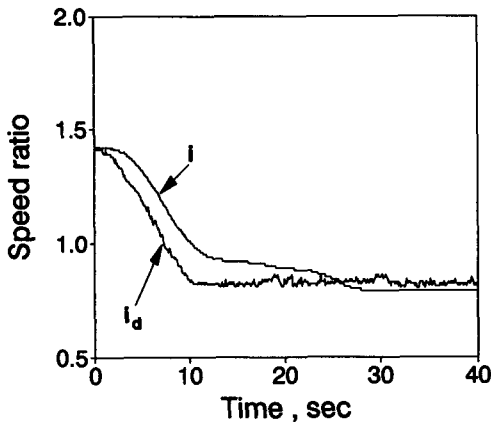


Fig. 14 Desired speed ratio and actual speed ratio for acceleration input

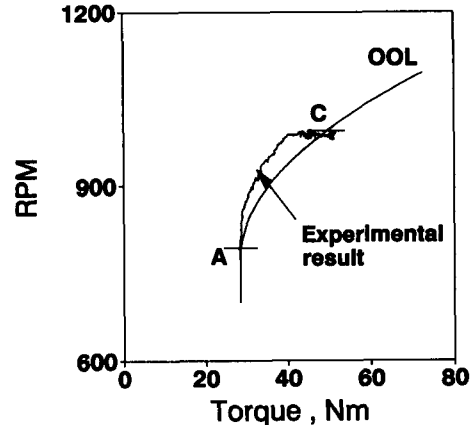


Fig. 16 Comparison of experimental results with OOL for acceleration input



시한 것이다. Fig. 15의 변속비 변화율은 초기에 감소하여 최소치에 이르고 다시 증가하기 시작하여 0에 이르게 된다. 이것은 변속비가 초기에 급격히 감소하다 최소점을 지나면서 변속비의 변화가 완만해지기 때문이다. 가속운전의 경우 일정드로틀 운전과 달리 변속비 변화율이 음(-)의 값을 갖는 것은 변속비  $i$ 가 가속을 위하여  $i=1.4$ 에서  $i=0.8$ 로 감소하기 때문이다. Fig. 15에서 변속비 변화율은 CVT 자체의 특성과 입력된 모터의 속도 변화율에 의존하며 가속운전 실험시 모터의 회전속도 증가시간을 10sec로 하였기 때문에  $di/dt$ 는 10sec 이후까지 변화한다.

Fig. 16는 모터(엔진)의 운전상태를 모터 OOL과 비교도시한 것이다. CVT제어에 의한 변속비의 변화가 없다면 모터회전수가 A점에서 C점으로 증가할 때 OOL상의 모터운전 상태는 A점에서 수직으로 상승하여 하여  $\omega_{Rf}=996$  rpm,  $T_R=28.6$  Nm인 지점으로 변화해야 한다. 그러나 Fig. 16에서 알 수 있듯이 CVT 제어에 의한 변속비의 변화로 모터운전 상태는 OOL에 근접하여 변화하여 OOL의 C점으로 이동한다.

Fig. 17은 구동축력과 종동축력의 변화를 도시한 것이다. 구동축력은 변속비  $i=1.4$ 일 때 축력  $F_R=14460$  N에서 요구되는 변속비  $i_d$ 가 감소함에 따라 증가하여 변속비  $i$ 를 감소시키게 된다. 구동축력의 증가는 구동축 이동플랜지를 고정플랜지쪽으로 이동시키게 되고 구동축 벨트회전피치반경을 증가시켜 변속비를 감소시킨다.

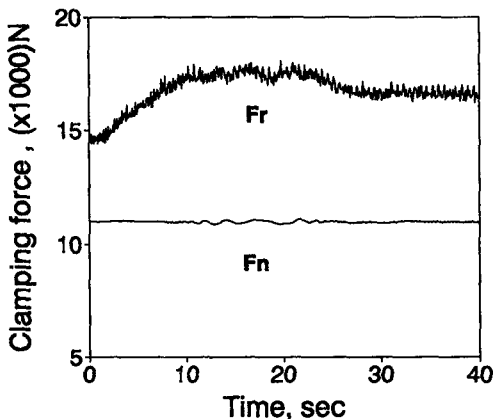


Fig. 17 Driver and driven clamping force for acceleration input

일정드로틀운전 (Fig. 8~Fig. 12)과 드로틀증가시 즉 가속운전시 (Fig. 13~Fig. 17) 성능시험결과에서 볼 수 있듯이 본 연구에서 설계제작된 CVT는 제안된 제어 알고리즘에 의하여 변속비를 제어하여 엔진의 최적운전을 만족시켰다.

## 5. 결 론

전자유압제어식 리그형 CVT를 설계제작하여 일정드로틀 운전시 OOL상의 일정운전과 드로틀 개도가 증가할 때 OOL상의 가속운전에 대한 CVT 시스템 제어성능시험을 수행하여 다음과 같은 결과를 얻었다.

(1) 일정드로틀운전의 경우 부하토크의 증감에 대하여 변속비의 제어로 모터(엔진)의 운전상태는 최적운전 상태인 OOL의 일점에 근접하여 운전되고 있다.

(2) 드로틀 개도가 증가할 때 즉 가속운전의 경우 모터의 운전상태는 A점에서 C점까지 OOL에 근접하며 이동한다.

(3) 본 연구에서 설계된 전자유압제어 CVT는 엔진의 최적운전을 만족시키며 제안된 알고리즘은 향후 CVT 개발의 설계 기초자료로 사용될 수 있다.

## 후 기

이 연구는 현대자동차(주)와 한국과학재단 지원터보·동력기계연구센터(TPMRC)의 지원을 받아 이루어진 것이며 이에 감사드립니다.

## 참고문헌

- (1) 1987, "Continuously Variable Transmissions for Passenger Cars," SAE special publication SAE/PT-87/30, ISBN 0-89883-118-0.
- (2) Höhn, B. R., 1991, "Transmission Engineering for Passenger Cars," Proceedings of International Conference on Motion and Power Transmissions, Hiroshima, pp. 474~479.
- (3) Helling, J., Buschhaus, W. and Harbolla, B., 1991, "Development of Hybrid-Drives, Conditions, Requirements and Concepts," Electric/Hybrid Vehicles, 24th ISATA Proceedings.

- (4) Helling, J., Redlich, J., Harbolla, B. and Buschhaus, W., 1991, "Development of an Experimental Hybrid Vehicle," 4th Kia Int. Academic Seminar.
- (5) Bassl, A., Piccolo, A. and Brambilla, E., 1986, "Hybrid Car," SAE 865109, 1986.
- (6) Kinzel, G. L., Houser, D. R., Srinivasan, K., and Mattern, D. L., 1982, "Microprocessor Controlled Continuously Variable Rubber V-Belt Transmission for an Automobile," SAE 820745.
- (7) Sakai, Y., 1988, "The "ECVT" Electro Continuously Variable Transmission," SAE 880481.
- (8) Yang, D. and Frank, A., 1985, "On the Use of Engine Modulation for Deceleration Control of CVT Vehicles," SAE 850490.
- (9) Hirano, S., 1991, "SCVT-A State of the Art Electronically Controlled Continuously Variable Transmission," SAE 910410.
- (10) Seidel, W., Petersmann, J., Hickmann, U. and Möllerd, W., 1992, "Adaptive control system for continuously variable transmission," SAE 925062.
- (11) 김현수, 이재신, 1991, "금속 V-벨트 CVT의 벨트거동 해석," 대한기계학회논문집, Vol. 15, pp. 557~566.
- (12) 김현수, 김광원, 1990, "금속 V-벨트 CVT의 동력전달과 변속비-부하토크-축력관계," 대한기계학회논문집, Vol. 11, No. 2, pp. 349~357.
- (13) Sun, D. C., 1984, "Performance Analysis of a Variable Speed-Ratio Metal V-Belt Drive," Trans. of ASME, Vol. 110, pp. 472~481.
- (14) Gerbert, B. G., 1984, "Metal V-Belt Mechanics," ASME, 84-DET-22.
- (15) 김현수, 권혁빈, 김광원, 은 탁, 박찬일, 1992, "전자유압제어 CVT의 운용 및 제어 소프트웨어의 개발," 대한기계학회 추계학술대회논문집(I), pp. 533~537.
- (16) Schönnenbeck, G., 1992, "A few aspects on lubricant selection for stepless chain converters: efficiency and service life," Proceedings of 6th ASME International Power Transmission and Gearing Conference-Vol. 2, pp. 621~628.