

## Phosphate 유리에 첨가된 Rhodium 이온의 에너지 준위\*

권택용 · 오학태 · 윤수인

부산대학교 물리학과 및 유전체물성연구소

문병기 · 김선일

부산공업대학교

(1993년 3월 11일 받음)

이 연구에서는 4d 전이원소인 rhodium이온을 첨가한 유리의 광학적 특성을 조사하였다. Rhodium이 첨가된 phosphate유리의 광흡수, photoluminescence, 수명시간 등을 측정하고 여기에 Sugano-Tanabe의 strong-field scheme을 적용하여 해석한 결과 phosphate유리 속에서 rhodium은  $Rh^{2+}$  상태로 존재하며 이때 10 Dq는 약  $20,000 \text{ cm}^{-1}$ 였다.  ${}^2E \rightarrow {}^2T_1$ 과  ${}^2E \rightarrow {}^2T_2$  천이에 의한 흡수대는 460 nm에 중첩되어 나타나고,  ${}^2T_1 \rightarrow {}^2E$ 와  ${}^2T_2 \rightarrow {}^2E$  천이에 의한 luminescence대는 각각 650 nm와 580 nm에 나타났다.

### I. 서 론

전이원소를 가변파장 고체레이저의 광활성 이온으로 이용하려는 연구는 주로 3d 전이원소를 중심으로 이루어져 왔는데<sup>[1,3]</sup> 최근에는  $Ti^{3+}$ 와  $Cr^{3+}$  이온을  $Al_2O_3$ 에 첨가하여 고체레이저로 활용하고 있는 단계에 와 있다.<sup>[2,3]</sup> 결정이나 유리에 첨가된 3d 전이이온은 가시광선 영역이나 근적외선 영역에 넓은 선폭의 vibronic luminescence를 가지므로 가변파장 고체레이저로 적합하다는 것이 알려져 있다.<sup>[1]</sup>

3d 전이이온이 결정이나 유리 속에서 가지는 에너지 준위는 이미 Sugano-Tanabe에 의해 이론적으로 정립되었고<sup>[4]</sup> 실험적으로도 확증 되었다. 그러나 4d나 5d 전이이온에 대해서는 Townsend와 Ishida 등의  $ZnWO_4$ : Rh와  $LiNbO_3$ : Rh에 관한 연구,<sup>[5,6]</sup> Blasse와 Bril의  $Al_2O_3$ : Rh에 관한 실험적 연구<sup>[7]</sup> 그리고 Powell 등<sup>[8,9]</sup>의 Pt, Rh, Ru, Ir 등을 첨가한 KBr에 관한 실험적 연구가 있을 뿐, 아직도 이 분야 연구는 초보단계를 벗어나지 못하고 있다. 특히 지금까지의 연구는 모두 단결정<sup>[5-9]</sup>이나 chemical complex<sup>[10]</sup>를 대상으로 한 연구이며 유리를 대상으로 한 연구는 본 연구전에 의한 초보적인 연구가 있을 뿐이다.<sup>[11]</sup> Blasse와 Bril은  $Al_2O_3$  속의 Rh이온이  $Rh^{3+}$ 로 존재하며  ${}^1T_1$ 과  ${}^1T_2$ 준위 사이의 에너지 차가 Sugano-Ta-

nabe 이론이 예측하는  $7,862 \text{ cm}^{-1}$ 에 비교적 가까운  $5,800 \text{ cm}^{-1}$ 를 실험적으로 확인하였다. 5d 전이이온에서는 spin-orbit 결합이 에너지준위에 미치는 영향이 3d의 경우보다 훨씬 크므로<sup>[13]</sup> 3d 전이이온에 적합한 Sugano-Tanabe이론을 4d나 5d 전이이온에 적용하여 에너지준위를 정확하게 결정할 수 없지만 개략적인 에너지준위의 위치와 흡수대의 수를 알아보는 데 도움이 될 이론은 현재로는 이 이론 뿐이다. Basu와 Chakravarty는 4d와 5d 전이이온에 대한 이론으로서 intermediate-coupling scheme<sup>[12]</sup>을 발표했는데 이 이론도 에너지준위를 구체적으로 계산할 수 있는 단계에는 아직 이르지 못하고 있다.

본 연구에서는 phosphate 유리에 첨가된 4d 전이원소인 rhodium에 대하여 광흡수 스펙트럼, photoluminescence 스펙트럼, 수명시간 등과 이들의 온도의존성을 측정하고 그 결과에 Sugano-Tanabe 이론을 원용하여 rhodium이온의 가수와 에너지준위를 결정해 보았다.

### II. 실험방법

Phosphate 유리를 만들기 위하여 먼저 62  $P_2O_5$ -14  $Al_2O_3$ -24  $NaCO_3$ 의 mole 비로 batch를 만들고 이 batch를 혼합한 다음  $Rh_2O_3$ 를 원하는 mole% 첨가하여  $1,250^\circ C$

\* 본 연구는 한국과학재단 우수연구센터 지원연구비와 부산대학교 연구비에 의한 것임.

에서 20분간 용융하였다. 용융된 유리를 탄소틀에 부어 급냉시킨 다음 550°C에서 6시간 열처리 한 후 서서히 냉각시켰다. Rhodium이 첨가된 phosphate 유리의 광흡수 스펙트럼은 spectrophotometer(Varian Cary 2390)로 측정하고, photoluminescence 스펙트럼과 수명시간 측정은 시간분해분광법으로 행하였다. 시간분해분광장치의 개략도는 그림 1 과 같다. 들뜸광원으로는 Q-switching mode의 Nd : YAG 레이저(Quanta-Ray DCR-11)의 제 3 차 고조파(355 nm)를 사용했는데, 레이저의 pulse 폭은 6 ns, pulse 반복율은 10 Hz였다. 시료의 온도는 cryo-generator(Air Products, Displex CSA-202)를 사용하여 15 K에서 상온까지 변화 시켰다. 시료에서 방출되는 빛을 볼록렌즈로 집속하여 초점거리 75 cm인 monochromator(SPEX 1702)로 분광하여, 광전증배관(RCA C31034)으로 받고 여기서 나오는 신호를 최대 허용주파수 70 MHz, rise time 5 ns인 광대역 증폭기(EG&G PARC 115)로 증폭한 다음 digital oscilloscope(TEKTRONIX 2232)로 직접 측정하거나 box-car averager(PAR 162/163)를 거쳐 X-Y 기록기로 측정하였다. Box-car averager에 사용한 sampling head(TEKTRONIX S-1)의 sampling 시간은 350 ps였다.

III. 결과 및 논의

Rhodium이 첨가된 phosphate 유리와 순수한 phosphate 유리의 광흡수 스펙트럼은 그림 2와 같다. Rhodium이 첨가되지 않은 phosphate 유리에서는 300 nm 보다 긴 파장영역에서 광흡수는 거의 일어나지 않았다. Rhodium이 첨가된 phosphate 유리에서는 460 nm 근방에 흡수대가 있고 350 nm 보다 짧은 파장영역에는 연속적인 강한 흡수가 있음을 볼 수 있다. 일반적으로 전이원소 이온은 charge transfer(CT)로 인한 흡수대가

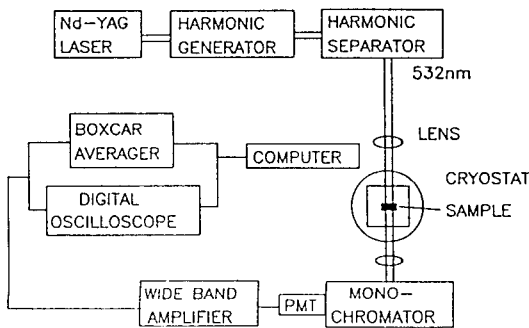


그림 1. 시간분해 분광장치의 개략도.

300~400 nm에서 시작되므로 그림 2에 나타난 350nm 보다 짧은 파장영역의 흡수는 CT에 의한 흡수로 볼 수 있다.

Rhodium 이온이 phosphate 유리 속에서 어떤 가수를 가지는가를 확인해 보기 위하여 Sugano-Tanabe의 에너지준위도<sup>[4]</sup>(그림 3)를 그림 2에 적용해 보자. 일반적으로 rhodium은 고체 내에서 Rh<sup>2+</sup>가 안정된 상태이나 본 실험에서는 Rh<sup>3+</sup> 상태인 Rh<sub>2</sub>O<sub>3</sub>를 첨가 했으므로 phosphate 유리 속에서 rhodium은 Rh<sup>2+</sup> 또는 Rh<sup>3+</sup>로 존재할 가능성이 있다.

만약 rhodium이 유리속에서 Rh<sup>3+</sup>로 존재한다고 가정 하면 그 전자배열은 d<sup>6</sup>로 4d 궤도에 6개의 전자를 가질 것이다. 그림 3의 Sugano-Tanabe 에너지준위도에 의하면 d<sup>6</sup>의 경우 spin-allowed 천이는 <sup>1</sup>A<sub>1</sub>→<sup>1</sup>T<sub>1</sub>와 <sup>1</sup>A<sub>1</sub>→<sup>1</sup>T<sub>2</sub>의 두

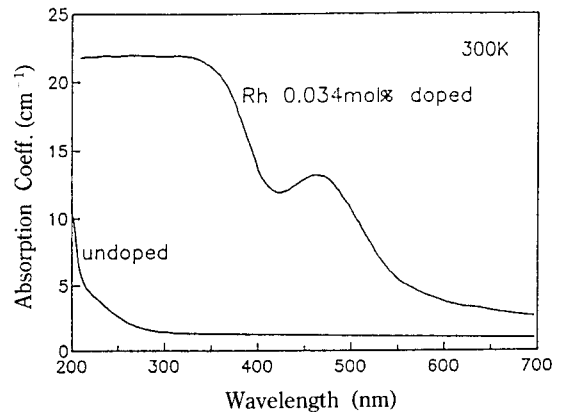


그림 2. Rhodium이 첨가된 phosphate유리의 광흡수 스펙트럼.

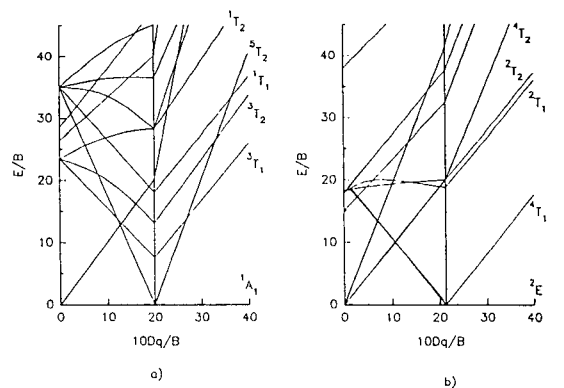


그림 3. Sugano-Tanabe 에너지준위도. a) d<sup>6</sup>의 경우 b) d<sup>7</sup>의 경우 (B는 자유이온의 전자-전자간 상호작용의 세기)

가지 천이가 가능하여 두개의 흡수대와 앞에서 언급한 하나의 CT흡수대가 흡수스펙트럼에 나타날 것이 예상된다. 그림 3a에  $Rh^{3+}$  자유이온의 B값  $720\text{ cm}^{-1}$  [7]을 대입하여  ${}^1T_1$ 와  ${}^1T_2$  준위 사이의 에너지 차를 구하면  $7,862\text{ cm}^{-1}$ 가 된다. 그런데 그림 2에 나타난  $460\text{ nm}$  근방의 흡수대는 반치폭이 약  $3,000\text{ cm}^{-1}$  밖에 되지 않는다. 만약 이 흡수대가 에너지 차가  $7,862\text{ cm}^{-1}$ 되는 두개의 흡수대가 중첩된 흡수대라면 반치폭이  $7,862\text{ cm}^{-1}$ 보다 커야 할 것이다. 따라서 phosphate 유리 속의 rhodium 이온은 일단  $Rh^{3+}$  상태가 아님을 알 수 있다.

만약 rhodium이 유리속에서  $Rh^{2+}$ 로 존재한다고 가정하면 그 전자배열은  $d^7$ 으로 4d 궤도에 7개의 전자를 가질 것이다. 그림 3b에 따르면 spin-allowed 천이는  ${}^2E \rightarrow {}^2T_1$ 와  ${}^2E \rightarrow {}^2T_2$ 의 두가지 천이가 가능하여 두개의 흡수대와 앞에서 언급한 하나의 CT흡수대가 흡수스펙트럼에 나타날 것이 예상된다. 그림 3b에  $Rh^{2+}$  자유이온의 B값  $458\text{ cm}^{-1}$  [8]을 대입하여  ${}^2T_1$ 와  ${}^2T_2$  준위 사이의 에너지 차를 구하면  $650\text{ cm}^{-1}$ 로 매우 작게 나타난다. 따라서  ${}^2E \rightarrow {}^2T_1$ 와  ${}^2E \rightarrow {}^2T_2$ 의 두가지 spin-allowed 천이에 의한 흡수대는 실제로 두개로 분리되지 못하고 한개로 나타날 것이 예상된다. 그림 2에 나타난  $460\text{ nm}$  근방의 흡수대는 이 예측과 일치한다. 특히 전이원소 이온의 흡수대는 그 반치폭이  $1,000\text{ cm}^{-1}$  이상 되므로 이 정도의 반치폭을 가진 두개의 흡수대가  $650\text{ cm}^{-1}$  떨어져 있으면 중첩되어 하나의 흡수대로 보일 수 밖에 없다. 그러므로 phosphate 유리에 첨가된 rhodium 이온은 유리속에서  $Rh^{2+}$  상태로 존재한다고 볼 수 있다.

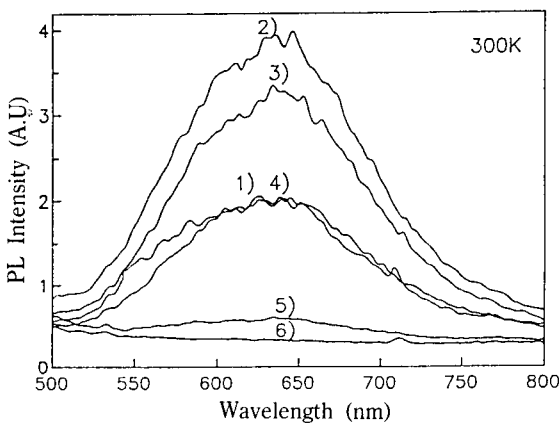


그림 4. Rhodium농도에 따른 phosphate 유리의 luminescence 스펙트럼.  
 1) 0.007 mole%, 2) 0.014 mole%, 3) 0.028 mole%, 4) 0.034 mole%, 5) 0.041 mole%, 6) 0.048 mole%.

그림 4는 유리에 첨가된  $Rh^{2+}$ 의 농도에 따른 luminescence 스펙트럼이다.  $Rh^{2+}$  농도가 증가함에 따라 luminescence의 세기가 증가하여 농도가 0.024 mole%일 때 최대치가 되고 그 이상의 농도에서는 luminescence의 세기가 감소하기 시작함을 볼 수 있다(그림 5). Phosphate 유리의 밀도는 약  $2.4\text{ g/cm}^3$ 이므로 luminescence의 세기가 최대치를 이루는  $Rh^{2+}$  농도 0.024 mole%에서의  $Rh^{2+}$  이온간의 평균거리는 약  $66\text{ \AA}$ 이다.

일반적으로 3d 전이원소는 0.1~1 mole% 정도의 농도에서 농도 quenching이 일어나는데 [14] rhodium의 경우에는 훨씬 낮은 농도에서 quenching이 일어남을 알 수 있다. 이후 특별히 언급하지 않는 한 본 연구에 사용한 시료는  $Rh^{2+}$ 의 농도가 0.02 mole%인 phosphate 유리다.

그림 6의 실선은 상온에서 측정된 luminescence 스펙트럼이며 단파장 쪽에 약한 luminescence대가 있어 shoulder를 이루고 있는 것 같이 보인다. 점선은 luminescence 스펙트럼을 Gaussian으로 분리해 본 결과인데 580 nm에 있는 약한 luminescence대와 650 nm에 있는 강한 luminescence대가 중첩되어 shoulder를 가진 하나의 luminescence 스펙트럼을 형성하고 있음을 알 수 있다. Gaussian으로 분리한 것은 전이원소의 천이가 vibronic일뿐 아니라  $Rh^{2+}$  이온은 유리속에서 매우 다양한 점유위치를 차지하고 있기 때문에 inhomogeneous broadening mechanism을 따른다고 볼 수 있기 때문이다. 그림 3b에 의하면 650 nm( $15,385\text{ cm}^{-1}$ )에 위치한 luminescence는  ${}^2T_1 \rightarrow {}^2E$  천이에 의한 것이고, 580 nm( $17,241$

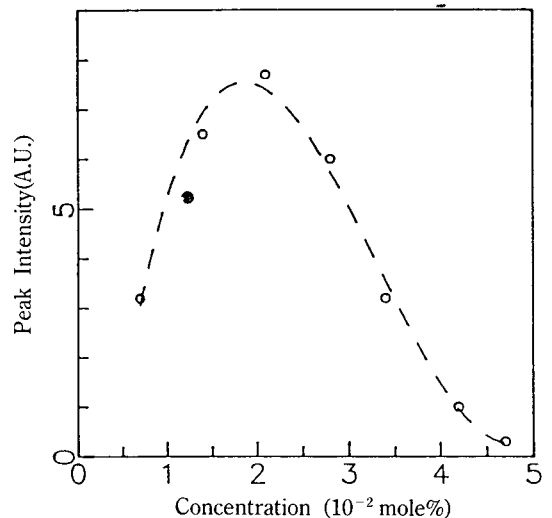


그림 5. Phosphate 유리 속의 rhodium 농도와 luminescence 세기.

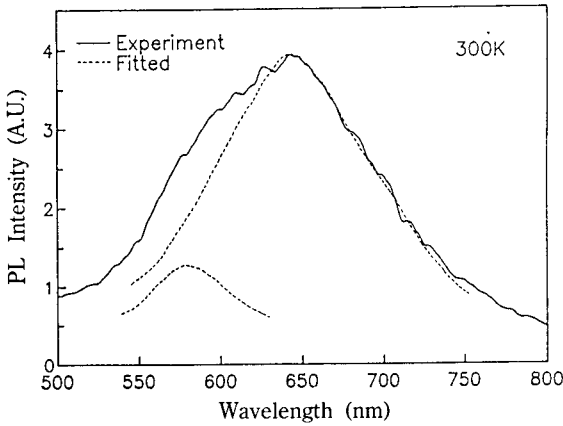


그림 6. Gaussian으로 분해한 luminescence 스펙트럼. 측정온도는 300 K.

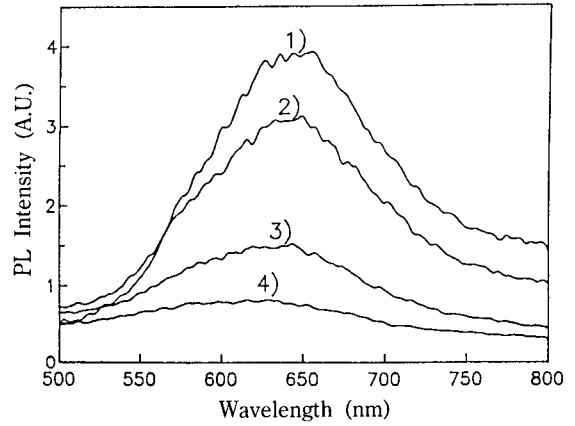


그림 7. 온도에 따른 luminescence 스펙트럼. 1) 15 K, 2) 100 K, 3) 200 K, 4) 300 K

$\text{cm}^{-1}$ )에 위치한 luminescence는  ${}^2T_2 \rightarrow {}^2E$  천이에 의한 것으로 볼 수 있다. 따라서 두 천이 사이의 에너지 분리는  $1856 \text{ cm}^{-1}$ 인데 이는 앞에서 그림 3b의 Sugano-Tanabe 도를 이용하여 예측한  $650 \text{ cm}^{-1}$ 보다 3배나 크다. 그러나 configurational coordinate model을 생각하고 Sugano-Tanabe 도표가 광흡수대를 기준으로만 들어졌다는 점을 고려하면 흡수대 간의 에너지 분리와 luminescence대 간의 에너지분리가 상당히 다를 수 있다는 것을 이해할 수 있다. 이와같은 사실은 이 연구의 마지막에 가서 완성될 configurational coordinate도에서 더 명확해 질 것이다. 한편  $\text{Rh}^{2+}$ 의 luminescence대 간의 에너지분리  $1,856 \text{ cm}^{-1}$ 는  $\text{Rh}^{3+}$ 에서 예상되던  $7,862 \text{ cm}^{-1}$ 에 비하면 매우 작다. 따라서 luminescence대 간의 에너지 분리에 대한 측정결과는 phosphate 유리속의 rhodium이  $\text{Rh}^{2+}$ 로 존재함을 재 확인해 주고 있다.

${}^2T_1 \rightarrow {}^2E$ 와  ${}^2T_2 \rightarrow {}^2E$  천이는 모두 spin-allowed 천이이므로 비슷한 수명시간을 가지리라 예상되며 측정결과 두 천이의 수명시간은 측정오차범위 내에서 모두  $28 \mu\text{s}$ 로 나타났다. 그림 7은 시료의 온도를 15 K에서 상온까지 변화시키면서 측정한 luminescence 스펙트럼이다. 온도가 증가함에 따라 peak의 위치가 단파장 쪽으로 이동되는 것을 볼 수 있으며, luminescence의 세기도 급격히 감소함을 볼 수 있다. 또 650 nm luminescence대의 온도에 따른 수명시간의 변화(그림 8)는 15 K에서 약  $95 \mu\text{s}$ , 상온에서 약  $28 \mu\text{s}$ 로 온도증가에 따라 수명시간이 감소하고 있다. 그림 9는 15 K와 상온에서의 luminescence 스펙트럼을 규격화하여 그린 것이다. 15 K에서의 스펙트럼은 580 nm 근방에 shoulder가 나타나지 않으므로

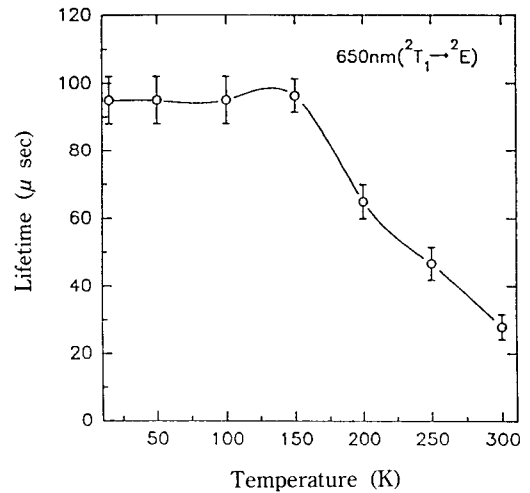


그림 8. 650 nm luminescence대의 수명시간과 온도관계.

저온에서는  ${}^2T_2 \rightarrow {}^2E$  천이가 일어나지 않는다는 것을 알 수 있다. 그리고 상온에서는 나타나지 않던 800 nm 근방의 luminescence가 15 K에서 나타나고 있는데 본 실험에 사용한 광전증배관의 감도가 830 nm부터 급격히 떨어지기 때문에 이 luminescence대의 정확한 peak 위치를 알 수 없었다. 따라서 그림 7에서 온도상승에 따라 luminescence peak의 위치가 단파장 쪽으로 이동한 것은 상온에서 나타나는 580 nm luminescence와 저온에서 나타나는 800 nm luminescence 때문임을 알 수 있다.

15 K에서 650 nm와 800 nm luminescence의 수명시간을 측정해 본 결과 650 nm에서 약  $95 \mu\text{s}$ , 800 nm에서

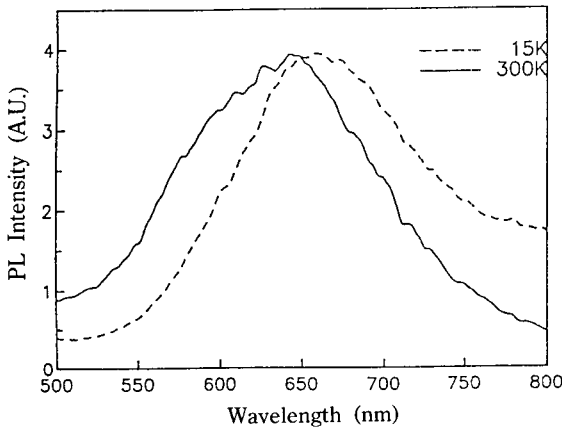


그림 9. 규격화된 luminescence대.

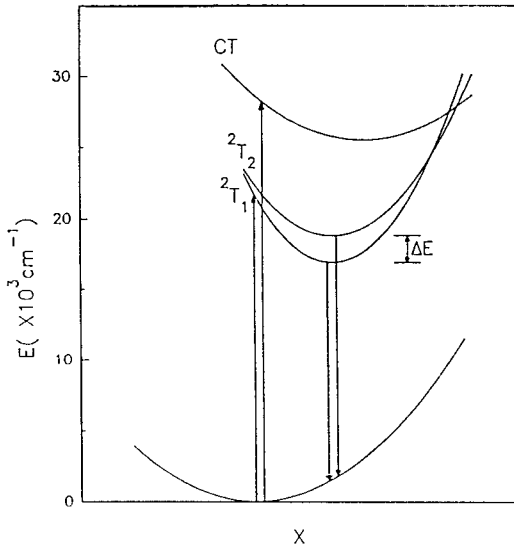


그림 10. Rh<sup>2+</sup>(4d<sup>7</sup>) 이온의 configurational coordinate도. 여기서 ΔE = 1856 cm<sup>-1</sup>.

약 460 μs를 얻었다. 800 nm luminescence의 수명시간이 650 nm luminescence보다 훨씬 긴 것으로 보아 800 nm luminescence는 spin-forbidden 천이인 <sup>4</sup>T<sub>1</sub>→<sup>2</sup>E에 의한 것으로 추정된다. 그림 7과 9에서 zero-phonon 천이가 관측되지 않았기 때문에 <sup>2</sup>T<sub>1</sub>과 <sup>2</sup>E 준위간의 정확한 에너지분리는 알 수 없으나 650 nm(15,385 cm<sup>-1</sup>)의 luminescence peak와 460 nm(21,739 cm<sup>-1</sup>)의 흡수 peak의 중간값을 취하고 Rh<sup>2+</sup>의 B값으로 458 cm<sup>-1</sup>를 사용하여 10 Dq를 구하면 대략 20,000 cm<sup>-1</sup>를 얻는다. 이 수치는 alkali halide인 KBr : Rh의 12,300 cm<sup>-1</sup>[8] 보다는 크고

산화물인 ZnWO<sub>4</sub> : Rh의 16,000 cm<sup>-1</sup>[5]와는 비슷하다.

이상의 결과와 그림 3b의 Sugano-Tanabe 도표를 이용하여 configurational coordinate도를 그린것이 그림 10이다. 즉 355 nm광으로 여기하면 바닥상태인 <sup>2</sup>E에서 CT로 천이된 후 <sup>2</sup>T<sub>1</sub>와 <sup>2</sup>T<sub>2</sub>로 천이하고 이어서 <sup>2</sup>T<sub>1</sub>→<sup>2</sup>E와 <sup>2</sup>T<sub>2</sub>→<sup>2</sup>E의 방사천이를 한다. 저온에서는 <sup>2</sup>T<sub>1</sub>→<sup>4</sup>T<sub>1</sub> 비방사천이를 거쳐 <sup>4</sup>T<sub>1</sub>→<sup>2</sup>E spin-forbidden 방사천이에 의한 luminescence도 관측되었다.

앞으로도 4d, 5d 전이원소의 고체속에서의 에너지준위에 대한 이론적연구와 실험적연구가 병행되어야 할 것이다.

#### IV. 결 론

Phosphate 유리에 rhodium을 첨가하고 광흡수와 시간분해분광법으로 luminescence 및 수명시간 등을 측정하여 다음과 같은 결론을 얻었다.

(1) 광흡수 및 luminescence 스펙트럼과 Sugano-Tanabe 도표를 이용하여 phosphate 유리 속의 rhodium이 Rh<sup>2+</sup> 상태로 존재함을 알았다.

(2) <sup>2</sup>E→<sup>2</sup>T<sub>1</sub>와 <sup>2</sup>E→<sup>2</sup>T<sub>2</sub> 천이에 의한 흡수대는 460 nm에 중첩되어 나타나고 <sup>2</sup>T<sub>1</sub>→<sup>2</sup>E와 <sup>2</sup>T<sub>2</sub>→<sup>2</sup>E 천이에 의한 luminescence대는 각각 650 nm와 580 nm에 나타났다. 그리고 결정장의 세기 10 Dq는 20,000 cm<sup>-1</sup>였다.

(3) Rh<sup>2+</sup>는 농도 quenching을 보였는데 농도 0.024 mole%에서 luminescence의 세기가 최대값을 나타내었다. 이때 Rh<sup>2+</sup>이온간의 평균거리는 약 66 Å였다.

(4) 저온에서 나타나는 800 nm 근방의 luminescence는 <sup>4</sup>T<sub>1</sub>→<sup>2</sup>E 천이에 의한 것으로 추정된다.

#### 참 고 문 헌

- [1] P. Hammerling, A. B. Budger and A. Pinto (eds.), *Tunable Solid State Lasers* (Springer-Verlag, Berlin, 1985).
- [2] G. Dubé and L. L. Chase (eds.), *OSA Proceedings on Advanced Solid-State Lasers*, Vol. 10 (OSA, 1991).
- [3] L. L. Chase and A. A. Pinto (eds.), *OSA Proceedings on Advanced Solid-State Lasers*, Vol. 13 (OSA, 1992).
- [4] Satoru Sugano, Yukito Tanabe and Hiroshi Kamimura, *Multiplets of Transition-Metal Ions in Crystals* (Academic Press, New York, 1970).
- [5] M. G. Townsend, *J. of Chem. Phys.* **41**, 3149

- (1964).
- [6] A. Ishida, O. Mitami, S. Miyazawa, and M. Sumi, *Appl. Phys. Lett.* **21**, 192 (1972).
- [7] G. Blasse and A. Bril, *J. Electrochem. Soc.: Solid State Science*, **1306** (1967).
- [8] Richard C. Powell, Robert H. Schweitzer, Joel J. Martin, George E. Venikouas, and Charles A. Hunt, *J. Chem. Phys.*, **81**, 1178 (1984).
- [9] R. C. Powell, G. J. Quarles, J. J. Martin, C. A. Hunt, and W. A. Sibley, *Opt. Lett.* **10**, 212 (1985).
- [10] M. G. Colombo, A. Zilian, H. U. Güdel, *J. of Luminescence* **48 & 49**, 549 (1991).
- [11] S. I. Yun, T. Y. Kwon, H. T. Oh, B. K. Moon, and S. I. Kim, *Proceedings of 6th Conference on Waves and Lasers (Optical Society of Korea)*, pp. 172 (1991).
- [12] S. Basu and A. S. Chakravarty, *Phys. Rev. B.*, **26**, 4327 (1982).
- [13] C. J. Ballhausen, *Introduction to Ligand Field Theory* (McGraw-Hill, New York, 1962).
- [14] L. J. Andrews, A. Lempicki, and B. C. McCollum, *J. Chem. Phys.*, **74**, 552 (1984).

### Energy Levels of Rhodium ions in Phosphate Glasses

Taeg Yong Kwon, Hak Tae Oh, and Soo In Yun  
*Physics Department and Research Center for Dielectric and Advanced  
 Matter Physics, Pusan National University, Pusan 609-735, Korea*

Byung Kee Moon and Sun Il Kim  
 Pusan National University of Technology, Pusan 608-739, Korea

(Received: March 11, 1993)

This is the first reported observation of absorption and emission of glasses with a 4d transition metal ion(rhodium). The optical absorption and photoluminescence spectra, and the lifetimes of rhodium ions in phosphate glasses are interpreted on the basis of strong-field scheme of Sugano-Tanabe diagram. We conclude that rhodium ion is present in its divalent form.  ${}^2E \rightarrow {}^2T_1$  and  ${}^2E \rightarrow {}^2T_2$  transitions are superimposed and observed at 460 nm. Whereas  ${}^2T_1 \rightarrow {}^2E$  and  ${}^2T_2 \rightarrow {}^2E$  transitions are observed at 650 nm and 580 nm, respectively.