

디젤기관의 속도제어성능 개선에 관한 연구

김 병 덕* · 하 주 식**

A Study on the Improvement of the Speed Control Performance in a Diesel Engine

B. D. Kim · J. S. Ha

Key words : Diesel Engine(디젤기관), Load Torque(부하토크), Digital Governor(디지털가버나), Engine Speed Control(엔진속도제어)

Abstract

Recent marine propulsion diesel engines tend to become slower in speed and longer in stroke for the higher engine efficiency, and in these long stroke and slow speed engines the digital governors are highly recommended to be used. But, in the present digital governors only the feedback of the engine rpm - signal is used for the engine speed control and it does not work so effectively when the load variation is large. In this paper, a new method is proposed to improve the speed control performance in a diesel engine, by adding the torque feedback loop to the present digital governor which uses the rpm feedback PID controller only. And also a method is proposed to adjust the parameters of the PID controller optimally.

1. 서 론

디젤기관은 연료비가 싸고 고출력을 얻을 수 있는 등의 이점때문에 선박이나 철도등 수송계통과 전력 플랜트에는 물론 각종 산업분야에 있어서 동력원으로 널리 사용되고 있으며 이의 속도제어 장치로서는 유압 - 기계식의 조속기가 오래동안 사용되어 왔다. 그러나 최근 선박에 있어서는 그 운방비의 대부분을 차지하는 연료비를 절감하기 위하여 주기관으로 사용되는 대형 2행정 디젤기관

이 점차 장행정화되고, 또한 저속화되어 가고있는 추세에 있다¹⁾³⁾.

이에따라 1회전내에서의 기관의 토크와 회전수의 순시변동이 심하여 연료랙크 구동부에 발생하는 Zigging현상으로 연료랙크 구동부의 각부에 심한 마모가 발생할 뿐만 아니라 특히 저 회전수 영역에서 연료분사계통에 수반되는 순수 지연시간이 길어지고 또한 운전영역에 따른 기관의 각 퍼래미터값의 변화가 크기 때문에 속도 제어장치의 퍼래미터값이 거의 고정되고 그리고 비교적 단

* 정회원. 한국기계연구원

** 정회원. 한국해양대학교

순한 제어 알고리즘을 갖는 종래의 유압 기계식 조속기로서는 이러한 기관의 속도제어를 원활하게 행할 수 없게 되었다.

이러한 문제점을 해결하고 전 운전영역에서 최적상태의 속도제어를 행하기 위하여 마이크로 컴퓨터를 이용한 디젤기관의 속도제어장치 즉 디지털 조속기(Digital Governor)가 최근 개발되어 활용되고 있다. 그러나 현재까지 개발되어 있는 디지털 조속기는 샘플링해서 얻은 기관 회전수에 관한 몇개의 이산형 신호를 평균화 하는 등 약간의 처리를 행함으로써 Zigging현상은 방지할수 있으나 그 제어 알고리즘 자체는 오래동안 제어분야에서 이용되고 있는 기관의 회전수 편차에 대한 PID 제어 알고리즘을 그대로 채용하고 있으며 실제로 부하변동이 그렇게 심하지 않는 경우에는 이러한 PID제어 알고리즘만으로도 양호한 속도제어를 행할 수가 있다.

그러나 황천시의 선박주기관이나 소형 자가용 발전기에서 처럼 부하의 변동이 극심할 때에는 PID제어만으로써는 원활한 속도제어를 행할 수 없으며 이에 대하여 현재까지 개발된 선박용 디지털 조속기에서는 황천시에는 연료제한장치로서 기관에 공급되는 연료량을 일정이하로 제한시킴으로써 기관의 극심한 과회전을 방지하는 정도의 소극적인 대책을 강구하고 있는 실정이다³⁵⁾.

한편, 디젤기관의 속도제어에 LQI 최적 피드백 제어 알고리즘을 이용한 연구보고도 나와 있다³⁶⁾. 그러나 이런 최적 피드백 제어는 제어대상의 특성이 명확하게 파악되었을 때만이 그 우수성을 발휘할 수 있는 것이다. 또한 PID제어 대신에 최근에 발전하고 있는 퍼지 이론(Fuzzy Theory)을 이용하여 디젤기관의 속도제어를 위한 연구도 보고되고 있어 앞으로의 이의 발전이 주목된다³⁷⁾.

본 연구에서는 보통때에는 회전수 편차신호에 대한 PID제어로서 디젤기관의 속도제어를 행하고 기관의 부하토크를 추정하여 그 변동이 어느 이상 클때에는 직관 제어기라고 하는 새로운 제어장치를 통하여 토크 피드백을 해줌으로써 극심한 회전수 변동을 방지해줌과 동시에 기관의 속도를 설정속도로 조속히 회복시키도록하는 디젤기관의 새로운 속도제어 방법을 제안한다.

또한 기관의 회전수변동에 따른 각 퍼라미터값의 변동에 따라 PID제어의 퍼라미터값을 자동적으로 수정해주는 적응제어방법을 제안하며 PID제어의 퍼라미터 값을 최적 조정하는 방법으로는 Ziegler & Nichols의 과도응답법을 수정한 새로운 방법을 제안하고 디지털 시뮬레이션을 통하여 본 방법들의 우수성을 입증 하고자 한다.

2. 디젤기관의 속도제어시스템

Fig. 1의 실선부분은 Diesel기관의 속도제어시스템의 일반적인 블록선도를 나타낸다. 본 연구에서는 Fig. 1의 점선부분을 추가하여 디젤기관의 속도제어성능을 개선하고자 한다.

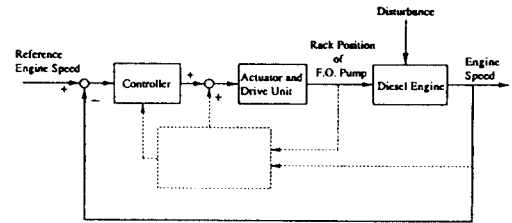


Fig. 1 Block Diagram of the Speed Control System of a Diesel Engine

2.1 디젤기관의 모델링

디젤기관의 모델링에 관해서는 그 동안 많은 연구가 이루어져 왔으나³⁸⁾ 일반적으로 디젤기관을 연소계통과 회전계통으로 나누고 연소계통을 순지연 시간요소, 1차요소 또는 순지연시간요소를 수반하는 1차요소로 표현하고 회전계통을 1차요소로 표현하는 것이 보통이다.

본 연구에서는 Fig.2와 같이 연소계통과 회전수

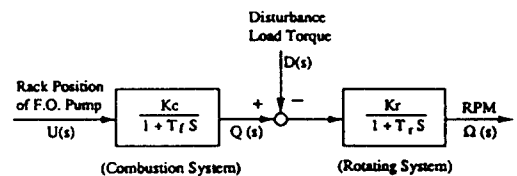


Fig. 2 Block Diagram of a Diesel Engine

계통을 각각 1차요소로 표현하기로 한다.

2.1.1 연소계통

Fig.2에서 연료펌프의 랙 위치(Rack Position)를 $u(t)$, 기관의 발생토크를 $q(t)$ 라고 하면 다음 식들을 얻는다.

$$Q(s) = \frac{k_c}{1 + T_f s} U(s) \quad (1)$$

단, $U(s)$, $Q(s)$ 는 각각 $q(t)$, $u(t)$ 의 Laplace변환

$$\frac{dq(t)}{dt} + \frac{1}{T_c} q(t) = \frac{k_c}{T_f} U(t) \quad (2)$$

h 를 샘플링 시간간격이라 하고 이를 충분히 적게 취하여 $kh \leq t \leq (k+1)h$ 에서 식(3)이 성립 한다고 가정한다.

$$u(t) = \text{const.} = u(kh) \quad (k = 1, 2, \dots) \quad (3)$$

이 가정하에서 식(2)를 이산화 하면 식(4)와 같은 차분방정식을 얻는다. 이하에서 일반적으로 $x(k)$ 는 $x(t)_{t=kh}$ 를 나타내는 것으로 한다.

$$q(k) = a_1 q(k-1) + b_1 u(k-1) \quad (k = 1, 2, \dots) \quad (4)$$

단,

$$a_1 = e^{-h/T_c}, \quad b_1 = k_c(1 - a_1)$$

2.1.2 회전계통

Fig.2에서 부하외란 토크를 $d(t)$ rpm을 $\omega(t)$ 라고 하면 다음 식들을 얻는다.

$$\Omega(s) = \frac{k_r}{1 + T_r s} [Q(s) - D(s)] \quad (5)$$

단, $\Omega(s)$, $D(s)$ 는 각각 $\omega(t)$, $d(t)$ 의 Laplace변환

$$\frac{d\omega(t)}{dt} + \frac{1}{T_r} \omega(t) = \frac{k_r}{T_r} [q(t) - d(t)] \quad (6)$$

회전계통의 관성능률을 j , 점성마찰계수를 f , 프로펠러 법칙(Propeller Law)의 계수를 P 라고 하면 이들 파라미터와 식(5)또는(6)의 계수간에는 다음 관계식이 성립한다.

$$j = \frac{T_r}{K_r}, \quad k_r = \frac{1}{f + P} \quad (7)$$

따라서 식(6)의 $d(t)$ 는 디젤기관의 회전계통에 있어서 점성마찰을 포함하여 프로펠러법칙에 의한 부하토크를 제외한 나머지의 부하토크를 나타내며 이는 운전조건에 따라 변동가능성이 있는 것으로 여기서는 외란부하토크라고 칭하기로 한다. 2.1에서와 마찬가지로 h 를 충분히 적게 취하고 식(6)을 이산화 하면 다음과 같이 된다.

$$\begin{aligned} \omega(k+1) &= a_2 \omega(k) + b_2 g(k) \\ g(k) &= q(k) - d(k) \end{aligned} \quad (8)$$

단,

$$\begin{aligned} a_2 &= e^{-h/T_r} \\ b_2 &= k_r(1 - a_2) \end{aligned}$$

2.2 디젤기관의 속도제어시스템 구성

Fig.1의 블럭선도에 있어서 Controller로서 지금까지 사용되어지고 있는것의 대부분은 PID제어기 이다. PID제어기는 그계수만 잘조정하면 매우 우수한 제어기로서 실제로 디젤기관에 가해지는 외란의 변동이 크지 않을 때에는 매우 효과적으로 작동한다.

본 연구에서도 그 전달함수 $G_p(S)$ 가 식(9)와 같이 표현되는 PID제어기를 주제어기로서 사용하고 그 계수를 적절히 조정하는 방법을 제안하기로 한다.

$$G_p(S) = K_p \left(1 + \frac{1}{T_i S} + T_d S \right) \quad (9)$$

단,

- K_p : 비례감도
- T_i : 적분시간
- T_d : 미분시간

그러나 황천시의 선박 주기기관이나 선박용 발전기와 같은 소형 자가용 발전기등에 있어서는 디젤기관에 가해지는 부하의 변동이 대단히 크기 때문에 비록 PID제어기의 계수를 최적상태로 조정할

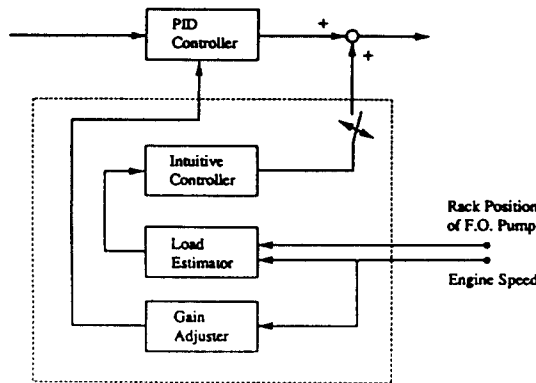


Fig.3 The Load Torque Estimator and Intuitive Controller

다 하더라도 속도편차에 대한 PID제어 동작만으로는 속도제어를 원활하게 행하지 못할 경우가 있다.

본 연구에서는 이러한 경우를 고려하여 Fig.1의 점선부분을 Fig.3과 같이 구성한다.

Fig.3에서 Load Torque Estimator는 연료펌프의 랙 위치 신호 $u(t)$ 와 디젤기관의 회전속도 신호 $\omega(t)$ 로부터 외란부하토크 $d(t)$ 를 추정하는 장치이며 이 추정치가 어느 한도 이상 큰 값이 될 때에는 $\omega(t)$ 의 과대한 변동을 억제하며 정상치에 복귀하는 속응성을 증가시키도록 직관제어기(Intuitive Controller) $G_i(s)$ 가 작동하도록 한다.

Fig.1~Fig.3을 종합하여 본 연구에서의 디젤기관의 속도제어 시스템의 블럭선도를 작성하면 Fig.4와 같이 된다.

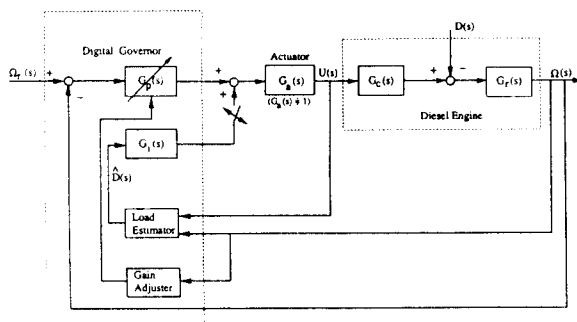


Fig.4 The Proposed Speed Control Systems of a Diesel Engine

3. 최적속도제어시스템의 설계

3.1 PID제어기의 설계

이 PID제어기는 우리 인간이 행할 수 있는 가장 기본적인 동작과 유사한 제어동작을 행하는 제어장치로서 그 정수를 적절하게 조정만하면 대환히 유용한 제어장치가 된다. 근대제어 이론이 발전된 오늘날에 있어서도 PID제어기는 산업현장에서 사용되고 있는 제어장치의 90%이상을 차지하고 있는 실정이다¹¹⁾ PID제어기의 계수조정법으로는 1942년 Ziegler & Nichols의 제안¹²⁾ 이후 반세기 가 지나는 동안 많은 연구와 개발이 이루어져서 현재 사용되고 있다.(예를 들면 참고문헌 13)~15))

식(9)와 같은 전달함수로 표시되는 PID제어기에 있어서 입력을 $e(k)$, 출력을 연료펌프의 랙 위치 $u(k)$ 라고 하고 입출력관계를 이산형으로 표시하면 식(10)과 같이 된다.

$$u_p(k) = u_p(k-1) + q_0 e(k) + q_1 e(k-1) + q_2 e(k-2) \tag{10}$$

단,

$$q_0 = K_p \left(1 + \frac{h}{2T_i} + \frac{T_d}{h} \right)$$

$$q_1 = K_p \left(1 + 2 \frac{T_d}{h} - \frac{h}{2T_i} \right)$$

$$q_2 = K_p \left(\frac{T_d}{h} \right)$$

PID제어기를 이용할 경우 식(9) 또는 식(10)에 포함되어 있는 정수 즉 비례감도 K_p 적분시간 T_i 미분시간 T_d 의 값을 어떻게 조정하느냐가 문제가 된다. 본 연구에서는 우선 PID제어기의 정수조정법 중 가장 오래되고 권위 있는 Ziegler & Nichols의 한계감도법을 순수지연 요소를 수반하는 1차계에 적용한 과도응답법을 이용하여 PID제어기의 각 정수의 값을 구하기로 한다. 그러나 디젤기관의 각 정수치가 회전수에 따라 변동하므로 PID제어기의 각 정수치도 회전수의 함수가 된다. 이들 정수들의 값을 수치계산을 통하여 미리 간단한 회전수의 함수와 실험식을 만들어 운전중 회전수 변동에 따라 PID제어기의 정수치를 자동조정하는 방

법을 여기서는 자동과도응답법이라고 하기로 한다. 그러나 일반적으로 제어의 목적은 가장 적은 에너지를 사용하여 가장 적은 편차를 유지하는 것이라고 할 수 있다. 따라서 PID제어기의 각 정수 값은 식(11)이 평가함수를 정의하고 이 평가함수의 값이 최소가 되도록 조정해 주는 것이 가장 바람직할 것이다.

$$J = \frac{1}{N} \sum_{k=1}^N [e^2(k) + \alpha u^2(k)] \quad (11)$$

단, N 은 충분히 큰 정수

그러나 식(11)을 최소로 되게 하는 세개의 정수 K_p, T_i, T_d 의 값을 구하는 것은 용이하지 아니하므로 본 연구에서는 T_i, T_d 의 값은 자동과도응답법에 의해서 조정하고 비례감도 K_p 는 식(11)이 최소 되는 값으로 조정하는 방법을 제안하고, 이 방법과 전술한 자동과도응답법과 그 결과를 비교해 보기로 한다.

3.2 직관제어기의 설계

3.2.1 부하토크의 추정

시각 $t=kh$ 에 있어서 연료펌프의 랙위치 $u(k)$ 와 회전속도 $w(k)$ 를 측정하여 이로부터 외란부하토크 $d(k)$ 를 추정하려면 $q(k)$ 를 우선 추정하여야 하나 이 $q(k)$ 는 식(4)로 부터 추정할 수가 있다. 즉 $d(t)$ 가 일정하여 디젤기관이 일정한 속도로 운전되고 있는정상상태에 있어서의 $u(k), q(k)$ 의 값 u_s, q_s 를 계산하고 이를 초기치로 하여 $q(k)$ 를 추정한다. 그러나 식(8)에서 $g(k)$ 를 $w(k), w(k-1), w(k-2) \dots$ 등의 신호로부터 추정하려면 $w(k+1)$ 을 알아야 한다. 여기서는 이 $w(k+1)$ 을 $w(k), w(k-1), w(k-2)$ 로 부터 식(12)와 식(14)에 의하여 근사적으로 계산하기로 한다.

$$w(k+1) = w(k) + h\dot{w}(t)_{t=kh} + \frac{h^2}{2!} \ddot{w}(t)_{t=kh} \quad (12)$$

$$\dot{w}(t)_{t=kh} = \frac{w(k) - w(k-1)}{h} \quad (13)$$

$$\ddot{w}(t)_{t=kh} = \frac{w(k) - 2w(k-1) + w(k-2)}{h^2} \quad (14)$$

$$y(k) = q(k) + c_1 w(k) + c_2 w(k-1)$$

식(10)과 식(11)을 식(9)에 대입하여 정리하고, 이를 다시 식(8)에 대입하여 $y(k)$ 를 식(15)와 같이 구한다.

$$y(k) = q(k) + c_1 w(k) + c_2 w(k-1) + c_3 w(k-2) \quad (15)$$

단

$$c_1 = \frac{2.5 - a_2}{k_r(1 - a_2)}$$

$$c_2 = \frac{2}{k_r(1 - a_2)}$$

$$c_3 = \frac{0.5}{k_r(1 - a_2)}$$

이렇게 정의된 $y(k)$ 는 외란부하토크 $d(k)$ 의 근사계산이 된다. 여기서는 이 $y(k)$ 를 $d(k)$ 의 직접 추정법에 의한 추정치 $\hat{d}(k)$ 로 정의한다¹⁶⁾.

$$\hat{d}(k) = y(k) \quad (16)$$

3.2.2 직관적제어기의 제어알고리즘

3.1.1에서 언급한 방법에 의해서 외란부하토크를 추정하여 외란부하토크에 급격한 변동이 없을 시는 이 직관제어기 $G_i(s)$ 는 작동하지 아니하고 외란부하토크의 변동이 어느 한계치 보다 크게 되면 직관제어기가 작동하도록 한다. 원래 직관제어기는 경험이 풍부한 전문가의 직관적 판단의 논리화를 기도하는 것으로 어떤 이론적 근거보다는 경험적인 사실에 입각된 것이다. 본 연구에서는 많은 전문가 및 경험자들의 의견을 수렴하여 $u_d(k), S_q, E_p$ 등을 각각 식(17)과 같이 정의하고 이 직관제어기의 제어 알고리즘을 식(18) 및 식(19)와 같이 정의 한다.

$$u_d(k) = \frac{[\hat{d}(k) - \hat{d}(k-1)]}{k_c}$$

$$S_n = [rpm(k-1) - rpm(k)] \times u_d(k)$$

$$s_q = \text{sign}\{[rps - rpm(k)] \times u_d(k)\} \quad (17)$$

$$E_p = \left| \frac{RPS - RPM(k)}{RPS} \right|$$

F_i, r = 적당한 계수 (≤ 1)

$u_i(k)$ = 직관제어기의 출력

제어알고리즘 I :

- i) if $u_d(k) < ru_s$, then $u_i(k) = 0$
- ii) iff $S_n \geq 0$, then $u_i(k) = F_i u_d(k)$ (18)
- iii) if $S_n \geq 0$, then $u_i(k) = -0.5 F_i u_d(k)$
- iv) if $S_n \geq 0$, and $E_p < 0.01$ then $u_i(k) = 0$

제어알고리즘 II :

- i) if $u_d(k) < ru_s$, then $u_i(k) = 0$
- ii) if $u_d(k) \geq ru_s$, and $E_p < 0.02$,
then $u_i(k) = S_q F_i u_d(k)$ (19)
- iii) if $u_d(k) \geq ru_s$, and $E_p < 0.02$,

제어알고리즘 I은 최단시간제어의 뱅뱅제어(Bang Bang control)의 개념을 직관적으로 수정한 것으로 오버슈트(Over Shoot)가 거의 없으나 속응성이 다소 나쁘게 될 가능성이 있으며 제어알고리즘II는 일선 실무자들의 경험적인 지식에 가까운 것으로 약간의 오버슈트를 허용하더라도 속응성이 강조되는 경우에 유용할 것으로 기대된다.

이상과 같이 PID제어기의 출력 $u_p(k)$ 와 직관제어기의 출력 $u_i(k)$ 가 계산되면 제어 입력 $u(k)$ 는 식(20)에 의해서 결정된다.

$$u(k) = u_p(k) + u_i(k) \quad (20)$$

4. 수치계산 및 시뮬레이션

4.1 각 정수치계산

4.1.1 디젤기관의 각 정수치 계산

본 시뮬레이션에서는 Table 1과 같은 제원과 Fig.5의 특성과 같은 프로펠러법칙을 갖는 B&W사의 4L80MC기관을 대상기관으로 선정하고 기관의 각 정수의 값을 다음과 같이 계산한다.

Table 1 Dimensions of B&W 4L80MC Engine

Bore × Stroke cycle	800 × 2592 mm(2cycle)
Pmean	18.11 kg/cm ²
BHP(MCR)	15,880 BHP(83rpm)
Moment of inertia	27,130.27 kg m.sec ²
F.O consumption	125 g/BHP.Hr

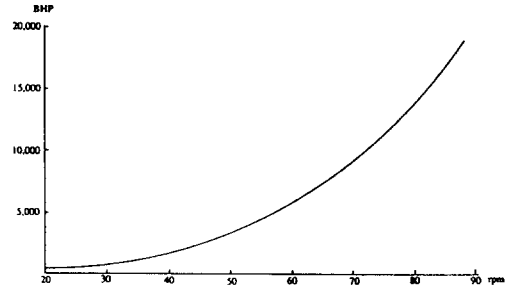


Fig. 5 Curve of the Propeller Law of B&W 4L80MC Engine

(1) T_f 의 계산

디젤기관에 있어서 연소계통을 1차 요소(시정수: T_f)로 모델링 하는 경우와 순수데드타임(L)과 일차요소(시정수: T_c)의 결합으로 모델링하는 경우가 있는 바 여기서 두 모델의 각 인디셜응답의 차이의 세공면적을 최초로 하는 의미에 있어 두 모델간의 관계 즉 T_f 와 L , T_c 와의 관계를 구해보기로 한다.

$$J(T_f) = \int_0^L (1 - e^{-t/T_f}) dt + \int_L^\infty \left[(1 - e^{-t/T_f}) - (1 - e^{-t-L/T_c}) \right]^2 dt$$

$$= 2 \left(T_f - \frac{T_c T_f}{T_c + T_f} \right) e^{-L/T_f} - 1.5 T_f + L + \frac{T_c}{2} \quad (21)$$

식(21)의 평가함수 J 를 T_f 로 미분하여 0으로 놓으면 식(22)를 얻는다.

$$\left(1 - \frac{T_c^2}{T_c + T_f} + \frac{L}{T_c + T_f} \right) e^{-L/T_f} = \frac{3}{4} \quad (22)$$

즉 식(22)에 의해서 T_f 와 L , T_c 와의 관계를 얻을 수 있다. 식(22)를 수치계산으로 풀어 다음의 근사식을 얻는다.

$$T_f = 1.04(L + T_c) \quad (L > 0) \quad (23)$$

$$T_f = T_c \quad (l = 0)$$

따라서 본 연구에서 T_f 는 다음과 같이 계산한다. (참고문헌 3), pp. 51 - 52참조)

$$T_f = 1.04 \left(\frac{30}{w} + \frac{1.486}{w} \right) = \frac{32.75}{w} \quad (24)$$

(2) k_c 의 계산

디젤기관의 랙 위치(Rack Position)과 출력마력(BHP)사이의 이득을 k_1 이라 하면 이는 ω 의 함수가 되며 참고문헌 3)에 의하면 k_1 의 값은 Table 2와 같이 된다.

Table 2 Gain of the Combustion System(k_1) at Various Operating Speed

RPM	20	30	50	60	70	80
k_1	16,345	22,860	58,190	81,870	103,230	122.47

Table 2의 데이터로부터 최소자승법을 이용하여 k_1 을 ω 의 함수로써 표시하면 다음의 실험식과 같이 된다.

$$K_1 = 17.154 + 1.0287w + 0.01w^2 \quad (25)$$

그러므로 디젤기관의 출력을 토크(Kg-m)로서 표시했을 때 연료펌프의 랙위치에서 출력토크까지의 이득 k_c 는 근사적으로 다음과 같이 표시할 수 있다.

$$k_c = k_1 \frac{4500}{2\pi w} = \frac{-12285.6 + 736.8w + 7.162w^2}{w} \quad (26)$$

(3) k_r 및 T_r 의 계산

Propeller law에 의한 기관의 부하마력(BHP)은 Fig.5와 같이 회전수 ω 의 함수가 된다. ω 와 부하마력 사이의 이득을 부하마력 즉 $K_L = K_L\omega$ 로 표시하고 Fig.5로 부터 최소자승법에 의해서 K_L 을 ω 의 함수로 표시하면 다음 실험식을 얻는다.

$$K_L = 43.37 - 1.4566w + 0.0398w^2 \quad (27)$$

디젤기관의 각 속도 w 의 단위를 rpm으로 하고

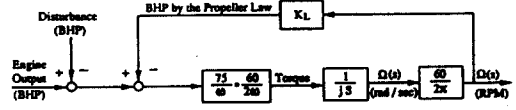


Fig.6 Block Diagram of the Rotating System in a Diesel Engine

회전계통의 블록선도를 그리면 Fig.6과 같이 된다. Fig.6에서 j 는 디젤기관에 있어서 회전계통의 관성능률로 그 단위는 $\text{Kg} \cdot \text{m}^2/\text{sec}^2$ 이다.

Fig.2와 Fig.6을 비교해 보면 회전계통의 이득 k_r 와 시정수 T_r 는 각각 근사적으로 다음식과 같이 ω 의 함수로 계산된다.

$$k_r = \frac{1}{K_L \times \frac{4500}{2\pi w}} = \frac{w}{3106.15 - 1043.21w + 28.5w^2} \quad (28)$$

$$T_r = \frac{\pi}{30} k_r, j = 2839.6 k_r \quad (29)$$

4.1.2 PID제어기의 최적정수치 계산

디젤기관의 각 정수의 값이 식(23)~식(29)와 같이 회전수 ω 의 함수로 계산되면 앞서(3.1)에서 언급한 것 처럼 PID제어기의 각 정수의 최적치도 ω 의 함수가 되며 다음과 같이 계산된다.

$$T_i = \frac{60}{w}$$

$$T_d = \frac{T_i}{4}$$

$$K_p = \frac{0.04w}{k_d k_r} \text{ (Ziegler \& Nichols의 방법에 의한 비례감도)}$$

K_p : 식(11)의 평가함수가 최소가 되도록 수치계산으로 결정(본 연구에서의 비례감도)

Table 3 Values of the Performance Index $J(K_p)$ of Equation(11)

a	K	2		3		4		5		5.5-5.7**	6		7		8		
	K_p	2.4	3.0	3.5	4.5	4.7	6.0	5.9	7.5	6.7	8.2	7.1	9.0	8.2	10.5	9.5	12.0
	$0.9\alpha_0$	567.88		492.99		454.14		450.99		462.42		472.03		512.04		569.37	
	$1.0\alpha_0$	604.05		502.36		467.71		469.82		485.31		497.20		544.66		610.73	
	$1.1\alpha_0$	610.22		511.74		481.28		488.64		508.20		522.36		577.29		652.08	

단, $K = k_c k_r K_p$, ** : Method of Ziegler & Nichols

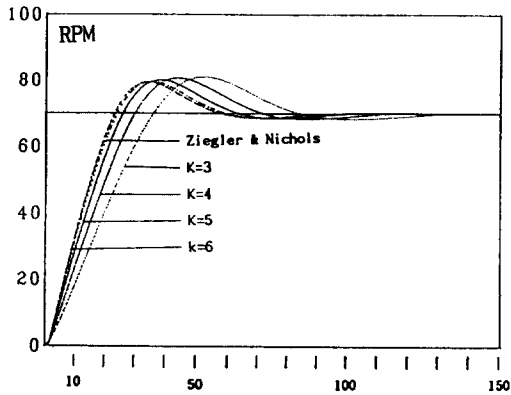


Fig.7 Initial Responses of the System when only the PID Controller is Used

목표치가 0에서 70rpm으로 급변하였을 때 샘플링 간격시간 $H=0.05$ 로 하고 속도편차 $e(k)$ 에 대한 PID제어알고리즘만을 사용한 경우 수치계산으로 식(11)의 평가함수의 값을 계산해보면 Table 3과 같이 되며 여러가지 값의 K_p 에 대한 인디셜응답(Initial Response)을 도표로 나타내면 Fig.7과 같이 된다.

Table 3에서 K (제어시스템의 이득, kck_rK_p)와 K_p 는 RPM이 50에서 90까지 변화할 때의 값을 나타낸다. Ziegler & Nichols의 한계감도법(Table 3의 **표)의 경우 회전수가 변화하여 k 와 k_r 등 기관정수의 값과 비례감도 K_p 의 값이 변화하더라도 시스템의 이득 K 의 값은 크게 변동하지 않음을 알 수 있다. (5.5~5.7)

또한 Table 3에서 α_0 는 식(30)

$$\alpha_0 = \frac{\sum_{k=1}^N e^2(k)}{\sum_{k=1}^N u^2(k)} \quad (30)$$

과 같이 정의되는 것으로 Table 3에는 식(11)의 평가함수에 있어서 하중계수를 각각 $0.9\alpha_0, 1.0\alpha_0, 1.1\alpha_0$ 로 하였을 때의 평가함수의 값이 제시되어 있다. 두개의 변량의 가중합을 최소화하는 경우 그 가중계수는 각 변량의 평균치가 거의 균등하게 되도록 어느 한 변량의 크기를 조정 하는 것이 합리적이라고 생각된다.

평가함수의 특성이 α 의 미소변동에 별로 영향을 받지 않는 것을 감안하여 본 연구에서는 하중계수

α 를 α_0 로 정하고 평가함수가 최소가 되는 K 의 값을 결정하여 이 값으로부터 K_p 의 값을 결정하는 것으로 한다. 정밀계산에 의하면 $K=4.5$ 일 때 평가함수 $J=464.2$ 로 최소가 된다. 따라서 K_p 의 최적치는 식(31)에 의해서 결정한다.

$$K_p = \frac{4.5}{k_r K_c} \quad (31)$$

4.2 응답시뮬레이션

4.2.1 외란 부하추정

디젤기관이 정상상태로 운전중(70 rpm) 크기 및 진폭이 각각 정상기관토크의 20%에 해당하는 계단상 및 정현파의 외란부하토크 $d(k)$ 가 가해졌다고 하고 이를 3.2.1에서 언급한 방법에 의하여

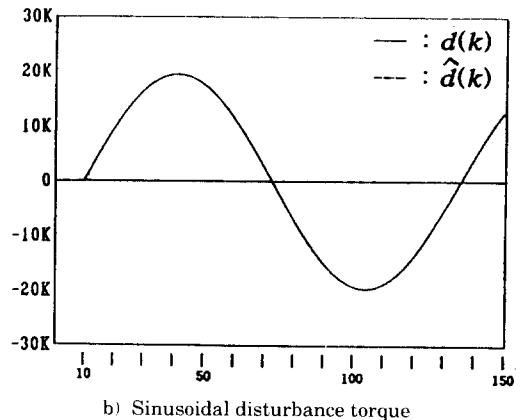
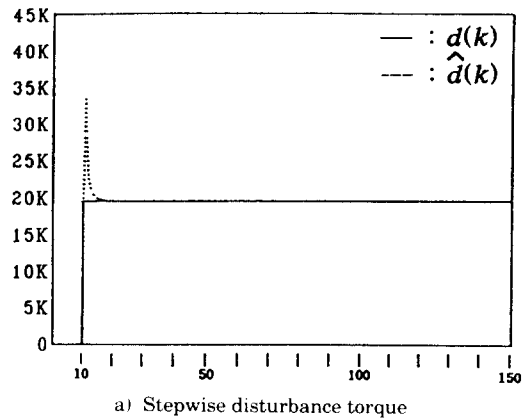


Fig.8 Estimation of the Disturbance Torque ($K : \times 1000$)

추정하여 그 결과를 도표로 나타내면 Fig.8과 같
이 된다.

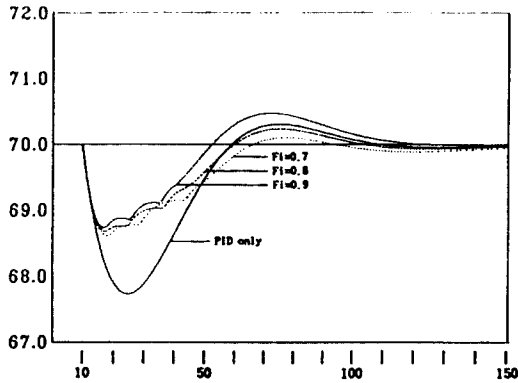
4.2.2 외란응답시뮬레이션

디젤기관이 70 rpm정상운전 중 정상토크의
20%에 해당하는 외란토크 $d(k)$ 가 계단상으로
가해졌을 때 회전수 편차에 대한 PID제어만을 행
하였을 경우와 이와 동시에 4.2.1에서 언급한 방
법으로 외란부하토크를 추정하여 3.2.2에서 언
급한 직관제어기를 통하여 토크피드백을 부
가한 경우에 있어서 회전수 응답의 변동상황을 고
찰하기 위하여 시뮬레이션을 행하였다.

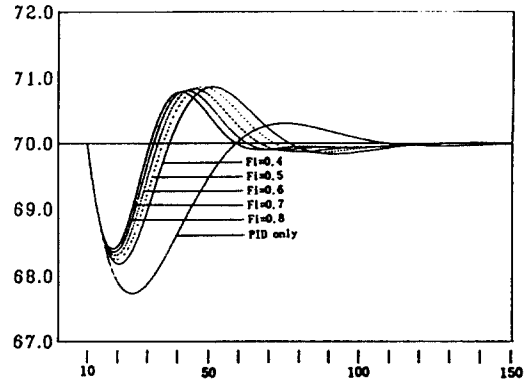
본 시뮬레이션에서 식(18) 및 식(19)에 있어서 r
는 0.05로 하고 계수 F_i 는 0.5~0.9의 범위로 변화

시켰다. 이때 외란부하토크에 의하여 회전수가
급락되었다가 정상회전수로 회복하는 상황을 나
타낸 것이 Fig.9~Fig.10이다.

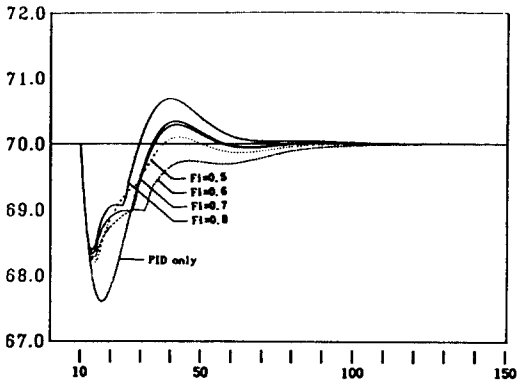
즉 Fig.9는 직관제어기의 제어알고리즘으로서
식(18)의 제어알고리즘 I 을 채택 한것이며 Fig.
10은 제어알고리즘 II 를 채택한 것으로 Fig.9,10
에 있어서(a), (b)는 각각 샘플링 간격시간 $H=0.05$
와 $H=0.1$ 일 때의 외란부하변동에 대한 회전수
응답이다. 또한 “PID only”라고 되어있는 것은 직
관제어기를 사용하지 않고 회전수 편차에 대한
PID제어기만을 사용한 경우이며 나머지 응답은
PID제어기와 직관제어기의 두개를 같이 사용한
경우의 응답으로서 계수 F_i 를 조정하였을 때의 회
전수 응답을 나타낸다.



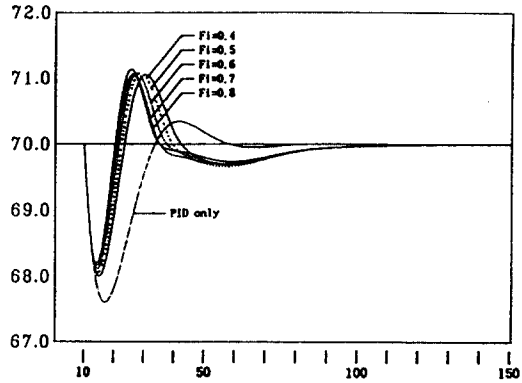
(a) $H=0.05$



(a) $H=0.05$



(b) $H=0.1$



(b) $H=0.1$

Fig.9 RPM responses for Various Values of the
Coefficient F_i (Algorithm I)

Fig.10 RPM Responses for Various Values of the
Coefficient F_i (Algorithm II)

5. 검토 및 고찰

5.1 PID제어기의 최적퍼라미터에 관한 검토

Fig.7의 인디셜응답으로부터 알 수 있듯이 단순히 오차제곱면적을 적게하는 관점에서 볼 때는 Ziegler & Nichols의 방법이 본 연구에서 제시하는 방법보다 약간 우수하다.(오차제곱면적이 약 8%적음) 또한 오차제곱면적만을 고려하면 어느 한도 내에서는 비례감도를 더욱 크게 하는 것이 유리하다. 그러나 연료소비량의 관점에서 보면 비례감도의 값을 적게 하는 것이 유리하며, 본 연구에서 제시하는 방법은 Ziegler & Nichols의 방법보다 연료소비량이 약13% 작게 된다. 따라서 비례감도 K_p 의 최적치를 얼마로 하면 좋은가 하는 것은 결국 평가함수에 있어서의 하중계수의 값을 어떻게 결정하느냐에 달려있다. 또한 이 α 의 값은 오차제곱면적을 적게 하는 것과 연료소비량을 적게 하는 것의 각각의 중요도를 어떻게 타협할 것이냐 하는 제어목적에 따라 결정되어져야 하는 것이나 이는 실제로는 극히 어려운 문제이다. 본 연구에서는 서로 상반되는 두량을 기준화 한 후에 그 합을 최소로 하는 결과가 되도록 α 의 값을 조정하는 방법을 제시하였으나 이 방법은 시뮬레이션 결과에서도 타당하다는 것이 판명되었다.

5.2 직관제어기의 제어알고리즘과 계수 F_i 에 대한 검토

외란부하의 변동에 대한 응답 시뮬레이션을 통하여 제어계의 응답특성을 고찰 해본 결과 회전수 오차에 대하여 PID제어기만을 사용할 때 보다 부하변동을 추정 하여 직관제어기를 같이 병행해서 사용할 때가 회전수응답특성이 현저히 개선되고 있음을 알 수 있다.(Fig.9, 10) 다만 제어알고리즘 I을 사용한 경우는 응답은 빠르나 오버슈트가 약간 있으며 알고리즘II를 사용한 경우는 오버슈트는 거의 없으나 응답이 조금 느린 것을 알 수 있다. 이의 선택은 제어목적이나 제어대상의 종류에 따라 결정해야 할 것이다. 그러나 계수 F_i 의 값은 어느 경우나 0.7정도가 적합할 것으로 보이며 이는

경험적으로나 실험적으로 결정될 수 밖에 없는 것으로 이를 일의적으로 정확히 결정하는 이론적 방법을 찾기는 곤란하다.

6. 결 론

이상과 같이 본 연구에서는 제어장치로서 산업 현장에서 가장 많이 사용되고 있는 PID제어기를 디젤기관의 속도제어제통에 사용하고 그 계수를 결정하는 새로운 방법을 제시함과 동시에 부하변동이 심한 경우에 이를 추정하여 직관제어기를 통하여 기관에 공급하는 연료를 조정함으로써 디젤기관의 속도변동의 크기를 줄이고 제어성능을 개선하는 방법을 제안하였다. 또한 컴퓨터에 의한 시뮬레이션을 통하여 본 방법의 우수성을 확인하였다.

그러나 본 연구에서는 실제의 기관에 적용한 실험을 행하지 못하였는 바 이 문제와 직관제어기와 퍼지제어기, 그리고 종래의 속도편차에 대한 PID 제어기의 계수 조정에 부하변동의 영향을 고려해 주는 인공지능적 계수조정법 등에 대한 비교 연구 등이 이루어지지 않고 있는 바 이는 앞으로 연구하여야 할 과제로 남아있다.

參考文獻

- 1) 韓國船用機關學會 機關管理研究會, "船舶의 經濟的 運航管理" pp. 222, 태화출판사(1978.5)
- 2) "The Meeting Minute On the Application of Woodward Governors to the B&W LMC Engine" (1984.6)
- 3) 劉永昊, "船用機關의 速度制御에 관한 研究" 韓國海洋大學大學院 機關學科 博士學位論文(1990.2)
- 4) 佐藤 勳, "電子カバナによるディーゼル機關의最適制御", 內燃機關 Vol. 30, No. 8(1991.8)
- 5) G.E.Harlang and K.F.Gill, "Measurement and Control" Vol. 6, pp. 173~ 176(1973.4)
- 6) 梁注鎬, "自己同調制御에 의한 선박용 디젤엔진에 관한 연구", 韓國漁業技術學會誌, 第28卷 第3號 (1992. 8)
- 7) 守田榮之 外1人, "フアシイディーゼルカバナとその設計エキスパートシステム", 內燃機關, 第31卷

- 第3號 pp. 53 ~ 62(1992. 3)
- 8) P.E. Wellstead, "Frequency Domain System Identification", in the S.R.C. Vacation School on Stochastic Processes in Control, Univ. of Warwick
 - 9) 北川 正人, "船舶主機エンジンの回轉數制御システムの理論解析", ナブコ技報 No. 61(1986.1)
 - 10) 守田榮之 外1人, "機關-負荷系シミュレーションモデル", 日本機關學會論文集(B編), Vol. 49, No. 438(1983. 2)
 - 11) 古田勝久, 富田武彦: 先端制御技術の動向報告, 計測と制御, 29(10), pp. 953 - 958, (1990)
 - 12) J. G. Ziegler and N.B. Nichols : Optimum Settings for Automatic Controllers, Trans. ASME, 64, pp. 759 - 768(1942)
 - 13) 北森俊行: PID制御システムの設計論, 計測と制御, 19(4), pp. 382 - 391(1980)
 - 14) 梁注鎬, 河注植: PID制御器의 最適設計에 관한 研究, 韓國船用機關學會誌, 第11卷 第3號(1987)
 - 15) K.J. Astrom, C.C. Hang, P Person and W. K. HO : Towards Intelligent PID Control, Automatica, 28(1), pp. 1 - 9, 1992.
 - 16) 金秉德, 河注植: 디젤機關의 負荷토크 推定에 관한 研究, 韓國船用機關學會誌, 第17卷 第2號(1993)