

〈論 文〉

이동하중을 받는 보강판의 동응답해석

Dynamic Response Analysis of Stiffened Plates Subjected to Moving Loads

정 정 훈* · 정 태 영*

Jung-Hoon Chung and Tae-Young Chung

(1992년 12월 19일 접수 ; 1993년 2월 23일 심사완료)

ABSTRACT

The dynamic response of stiffened rectangular plate subjected to a concentrated force or mass moving at constant speed is analyzed by using finite-element method. Stiffened plates are modelled as an assembly of isotropic thin plate elements and equivalent Euler beam ones, in which the beam elements represent the stiffener effects concentrated at the attached lines of stiffeners to the plates. The Newmark's time integration method is used to obtain the dynamic response of stiffened plates. Numerical examples are given to verify the validity of the presented method and also to investigate the effects of speed and moving mass on the dynamic characteristics of stiffened plates.

1. 서 론

이동하중을 받는 보와 판구조물과 같은 탄성체의 동응답해석 문제는 100여년에 걸쳐 많은 연구가 수행된 고전적 문제로서⁽¹⁾, 최근까지도 활발히 연구가 진행되고 있다⁽²⁻⁷⁾. 그 이유는 이동하중에 의한 탄성체의 동응답이 정하중에 의한 응답보다 매우 증폭되어 나타날 수 있기 때문이다. 따라서 항상 이동하중을 받게되는 교량 및 고가도로 등의 토목구조물 설계에 있어서 뿐만아니라 오늘날 수요가 급증하고 있는 고도의 정밀도를 요구하는 고속가공기등의 설계시에도 이동하중에 의한 이들 구조물의 동특성 파악은 필수적이다.

이들 구조물은 일반적으로 보와 판 또는 판-보 조합 구조계로 유추될 수 있다. 이동하중에 대한 대부분의 연구들은 보구조물과 판구조물에 대하여 개별

적으로 수행되어 왔으며, 판구조물에 대한 연구사례는 보구조물에 비해 적은 편이다. 최근의 관련 연구 동향을 간략히 살펴보면 Lin등^(2,3)은 고속정밀 드릴링 가공기를 보와 보 위를 2점 접촉하여 임의의 속도로 움직이는 2자유도 질량-스프링-감쇠 계로 모델링하고 유한요소법에 의해 동응답 해석을 수행하고 실험결과와 비교하였으며, 최등⁽⁴⁾은 중간구속조건을 갖는 양단탄성지지 보에 1자유도 질량-스프링-감쇠 계가 일정한 속도로 움직이는 경우에 대하여 Galerkin 방법에 의해 동응답해석을 수행하였다. Taheri등⁽⁵⁾, Wu등⁽⁶⁾은 일정속도의 이동하중을 받는 직사각형 등방성 평판에 대해 유한요소법에 의한 동응답해석을 수행하였다.

실제 판구조물은 평판보다는 굽힘강성을 효과적으로 키우기 위한 보강재가 취부된 보강판구조물이 많은데, 보강판과 관련한 연구사례는 Dey등⁽⁷⁾이 커브진 교량갑판을 직교이방성평판으로 유추하고 일정한 속도로 움직이는 1자유도 질량-스프링-감쇠 계에 의한 이동하중이 작용하는 경우에 대하여 유한대판법

*정회원, 해사기술연구소 진동연구실

(finite strip method)에 의해 동응답해석을 수행한 예를 제외하고는 거의 찾아보기 어렵다^(8,9).

따라서 본 연구에서는 일정한 속도로 움직이는 집중력 또는 집중질량에 의한 이동하중을 받는 직사각형 보강판에 대하여 보강재효과를 보강재 취부선상에서의 국부적 집중효과로 취급하므로써 보강판을 등방성 평판과 보강재효과를 반영한 등가 보요소로 이루어진 판-보 조합체로 모델링하는 방법(이하 보강재효과집중 모델링 방법이라 칭함)에 의거하여 유한요소 모델링하고 Newmark의 직접 시간적분법을 이용한 동응답 해석방법을 정식화하였다. 일련의 수치계산 예를 통하여 보강판의 유한요소 모델링방법의 타당성과 동응답 해석방법의 정확도를 검증하였고, 아울러 이동하중의 속도, 질량효과 등이 보강판의 동특성에 미치는 영향을 고찰하였다.

2. 보강판의 유한요소 모델링

보강판의 진동해석을 위한 모델링방법으로는 다음과 같은 두 가지 방법이 널리 이용되고 있다. 하나는 보강재가 비교적 촘촘히 규칙적으로 배열된 경우 보강재효과를 각 방향에 따라 판전역에 균일하게 분포시켜 직교이방성 평판으로 치환하는 방법이고, 다른 하나는 보강판을 등방성 평판과 보강재효과를 반영한 등가 보요소로 이루어진 판-보 조합체로 취급하는 방법이다^(8,9). 후자의 방법은 전자에 비해 보강재 배열의 규칙성 여부에 무관하게 일반성을 갖는다는 잇점이 있다.

상기 모델링방법에 따른 보강판의 유한요소 모델링에 있어서도 보강판의 거동에 대하여 어떠한 가정을 하는가에 따라 계특성치 산정 및 사용할 유한요소가 달라질 수 있다. 본 연구에서는 보강판의 거동에 대하여 다음과 같은 기본 가정하에 보강판을 보강재효과집중 모델링방법에 의거하여 유한요소 모델링한다.

기본 가정

- (1) 전단변형 및 회전관성 효과는 무시한다.
- (2) 각 방향의 보강재들은 균일단면 단순보이고, 보강판의 굽힘거동에 대해 각각 독립적으로 기여한다.
- (3) 어느 한 방향의 보강재와 유효폭 해당하는 판 홀렌지로 이루어진 Fig. 1과 같은 strip의 보강재 방향의 굽힘거동은 단면 조합중립축에 대하여 이루어진다.

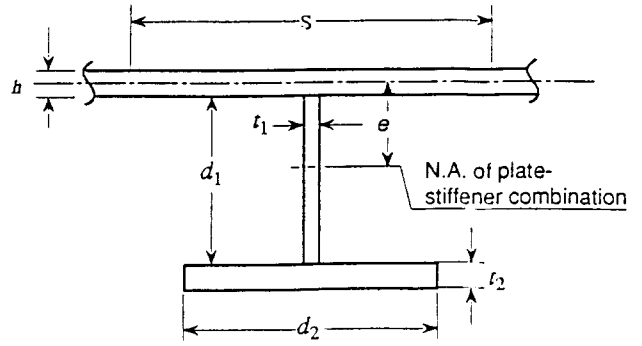


Fig. 1 A stiffened plate strip

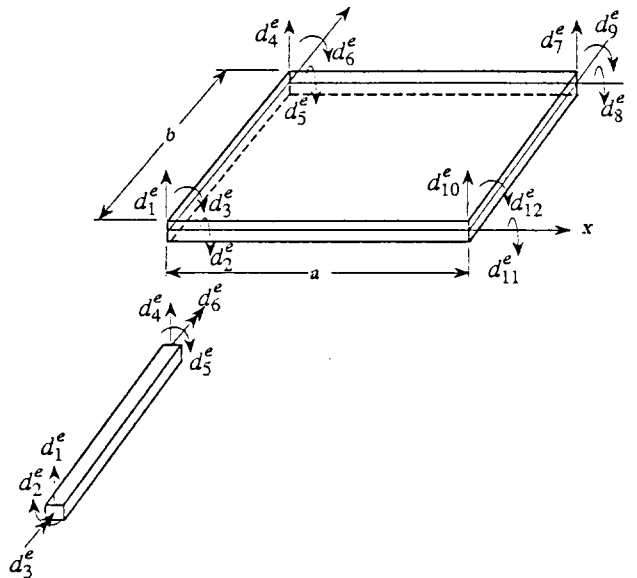


Fig. 2 Nodal displacement and co-ordinate system of a rectangular thin plate element and an equivalent beam element.

(4) 보강판의 비틀거동은 판과 보강재가 독립적으로 기여한다.

(5) 각 보강재 방향의 조합중립축의 불일치로 인한 보강판의 인장-굽힘 연성효과는 무시한다.

이상의 기본가정과 함께 보강판을 Fig. 2에 보인 바와 같은 요소 절점좌표를 갖는 직사각형 등방성 박판요소와 등가 단순보요소로 이산화시킨다. 이들 요소의 강성 및 질량행렬을 구하기 위하여 먼저 임의의 한 요소내에서 보강판의 진동변위 $w(x, y, t)$ 를 요소 절점좌표 $\{d^e(t)\} = \{d_1^e, d_2^e, \dots, d_{12}^e\}$ 를 사용하여

$$w(x, y, t) = [N^e] \{d^e(t)\} \quad (1)$$

와 같이 나타낸다. 여기서 $[N^e] = [N_1^e(x, y) \dots N_{12}^e(x, y)]$

$y]$ 는 변위 형상함수(shape function)로서 본 연구에서는 인접요소들 사이의 변위 및 기울기의 연속성을 만족하도록 다음과 같은 3차 Hermitian 다항식을 사용한다⁽¹⁰⁾.

$$\begin{aligned}
 N_1^e(\xi, \eta) &= (1+2\xi)(1-\xi)^2(1+2\eta)(1-\eta)^2 \\
 N_2^e(\xi, \eta) &= (1+2\xi)(1-\xi)^2\eta(1-\eta)^2b \\
 N_3^e(\xi, \eta) &= -(1-\xi)^2\xi(1+2\eta)(1-2\eta)^2a \\
 N_4^e(\xi, \eta) &= (1+2\xi)(1-\xi)^2(3-2\eta)\eta^2 \\
 N_5^e(\xi, \eta) &= -(1+2\xi)(1-\xi)^2(1-\eta)\eta^2b \\
 N_6^e(\xi, \eta) &= -\xi(1-\xi)^2(3-2\eta)\eta^2a \\
 N_7^e(\xi, \eta) &= (3-2\xi)\xi^2(3-2\eta)\eta^2 \\
 N_8^e(\xi, \eta) &= -(3-2\xi)\xi^2(1-\eta)\eta^2b \\
 N_9^e(\xi, \eta) &= (1-\xi)\xi^2(3-2\eta)\eta^2a \\
 N_{10}^e(\xi, \eta) &= (3-2\xi)\xi^2(1+2\eta)(1-\eta)^2 \\
 N_{11}^e(\xi, \eta) &= (3-2\xi)\xi^2\eta(1-\eta)^2b \\
 N_{12}^e(\xi, \eta) &= (1-\xi)\xi^2(1+2\eta)(1-\eta)^2a \quad (2)
 \end{aligned}$$

여기서 $\xi=x/a, \eta=y/b$ 이다.

등방성 박판요소의 강성행렬 $[k]_p$ 및 질량행렬 $[m]_p$ 는 등방성 박판의 변형에너지 $V_p(t)$ 및 운동에너지 $T_p(T)$ 산식에 식 (1)을 대입하여 요소 절점좌표에 대한 식으로 나타내므로써 얻을 수 있다. 즉,

$$\begin{aligned}
 V_p(t) &= \frac{D}{2} \int_0^b \int_0^a \left[\left(\frac{\partial^2 w}{\partial x^2} \right)^2 + 2\nu \frac{\partial^2 w}{\partial x^2} \frac{\partial^2 w}{\partial y^2} \right. \\
 &\quad \left. + 2(1-\nu) \left(\frac{\partial^2 w}{\partial x \partial y} \right)^2 + \left(\frac{\partial^2 w}{\partial y^2} \right)^2 \right] dx dy \\
 &\equiv \frac{1}{2} \{d^e\}^T [k]_p \{d^e\} \quad (3)
 \end{aligned}$$

$$\begin{aligned}
 T_p(T) &= \frac{\rho h}{2} \int_0^b \int_0^a \left(\frac{\partial w}{\partial t} \right)^2 dx dy \\
 &\equiv \frac{1}{2} \{d^e\}^T [m]_p \{d^e\} \quad (4)
 \end{aligned}$$

여기서 $D=Ek^3/12(1-\nu^2)$ 은 판의 굽힘강성이고, ρ, E 및 ν 는 재료의 질량밀도, 인장탄성계수 및 Poisson 비이고, h 는 판두께, a, b 는 판요소의 x, y 방향 길이이다.

등가 단순보요소의 강성행렬 $[k]_b$ 및 질량행렬 $[m]_b$ 역시 보요소의 에너지 산식에 식 (1)을 대입하여 요소 절점좌표에 대하여 정리하므로써 얻을 수 있다. 예로서, y 방향에 평행한 보요소의 경우

$$\begin{aligned}
 V_b(t) &= \frac{1}{2} \int_0^b \left[EI \left(\frac{\partial^2 w}{\partial x^2} \right)^2 + GF \left(\frac{\partial^2 w}{\partial x \partial y} \right)^2 \right]_{x=0 \text{ or } a} dy \\
 &\equiv \frac{1}{2} \{d^e\}^T [k]_b \{d^e\} \quad (5)
 \end{aligned}$$

$$\begin{aligned}
 T_b(t) &= \frac{\rho A}{2} \int_0^b \left[\left(\frac{\partial w}{\partial t} \right)^2 \right]_{x=0 \text{ or } a} dy \\
 &\equiv \frac{1}{2} \{d^e\}^T [m]_b \{d^e\} \quad (6)
 \end{aligned}$$

여기서 A 는 보의 단면적이고, EI 및 GF 는 등가 보요소의 굽힘강성 및 비틀림강성으로서 상기 기본가정에 의해 다음과 같이 산정된다⁽¹¹⁾.

$$\begin{aligned}
 EI &= \frac{EShe^2}{1-\nu} + EI_0 \\
 GJ &= \frac{G}{3} \sum_i d_i t_i^3 \quad (7)
 \end{aligned}$$

여기서 E, G 및 ν 는 각각 재료의 인장, 전단탄성계수 및 Poisson 비이고, h 는 판 두께, S 는 판홀렌지의 유효폭, e 는 판중양면에서 조합중립축까지의 길이, I_0 는 조합중립축에 대한 보강재만의 단면2차모멘트이고, 기타 기호들은 Fig. 1에 보인 바와 같다.

이상에서 얻어진 요소행렬들로부터 유한요소법의 통상적인 과정에 의해 보강판의 유한요소 해석모델 전체계에 대한 강성 및 질량행렬을 얻을 수 있다.

3. 동응답해석 정식화

3.1 운동방정식

Fig. 3에 보인 바와 같이 직사각형 보강판에 x 방향과 평행하게 일정한 속도로 움직이는 집중력 f_c 및 집중질량 m_c 에 의한 이동하중이 작용하는 경우, 2절에서 기술한 유한요소들로 이산화된 보강판의 운동방정식은 다음과 같다.

$$([M] + [\Delta M]) \{\ddot{d}\} + [C] \{\dot{d}\} + [K] \{d\} = \{f\} \quad (8)$$

여기서 $\{d\}, \{\dot{d}\}$ 및 $\{\ddot{d}\}$ 는 보강판 유한요소 해석모델 전체계의 절점 변위, 속도 및 가속도이고, $[M], [C]$ 및 $[K]$ 는 질량, 감쇠 및 강성행렬이다. 감쇠행렬은 보강판의 감쇠를 Rayleigh 감쇠 즉, 질량과 강

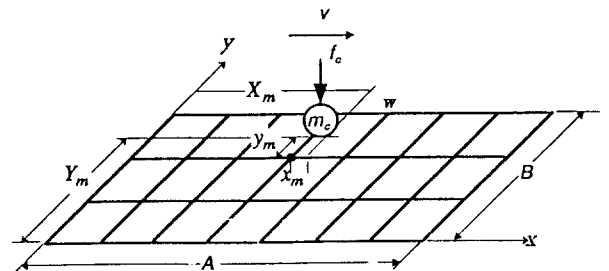


Fig. 3 A discretized stiffened plate subjected to moving force and concentrated mass

성에 비례하는 감쇠라고 가정하므로써 다음과 같이 얻을 수 있다⁽¹²⁾.

$$[C] = a_0[M] + b_0[K] \quad (9)$$

여기서

$$a_0 = \frac{2\omega_1\omega_2(\xi_1\omega_2 - \xi_2\omega_1)}{\omega_2^2 - \omega_1^2}$$

$$b_0 = \frac{2(\xi_2\omega_2 - \xi_1\omega_1)}{\omega_2^2 - \omega_1^2} \quad (10)$$

이고, ω_1, ω_2 및 ξ_1, ξ_2 는 보강판의 1, 2차 고유원진동수 및 modal 감쇠비이다.

식 (8)에 있어서 $\{f\}$ 는 보강판에 작용하는 이동하중이고, $[\Delta M]$ 은 이동집중질량으로 인한 질량증분으로서 다음과 같이 표현된다.

$$\{f\} = [N_0]^T (f_c + m_c g) \quad (11)$$

$$[\Delta m] = m_c [N_0]^T [N_0] \quad (12)$$

여기서 g 는 중력가속도이고, $[N_0]^T$ 는 보강판 유한요소 해석모델의 전체자유도를 n 이라할 때 크기 $n \times 1$ 인 이동하중이 위치한 곳에서의 변위형상함수값으로 이루어진 벡터이다. 즉, 이 벡터의 요소들은 이동하중이 위치한 유한요소의 절점좌표에 해당하는 12개의 요소들만 0이 아닌 값을 갖는다. 0이 아닌 요소들의 값은 이동하중이 위치한 유한요소의 요소좌표계에 대한 이동하중의 위치좌표 즉, $x = x_m, y = y_m$ (Fig. 3 참조)를 식 (2)로 주어지는 변위형상함수에 대입하여 계산되어진다.

따라서 이동하중의 위치변화로 인하여 벡터 $[N_0]^T$ 의 0이 아닌 요소들의 값과 벡터내에서의 위치가 달라지게 되므로 운동방정식 (8)의 질량행렬 및 이동하중에 의한 외력이 시간에 따라 변화함을 알 수 있다.

3.2 동응답 해석

본 연구에서는 운동방정식 (8)의 해를 직접 시간적분법의 한 방법인 Newmark 방법을 사용하여 구하기로 한다. Newmark 방법의 과정을 요약하면 아래와 같다⁽¹²⁾.

동응답 시간영역을 시간증분 Δt 의 간격으로 등분하고 임의의 두 시간 t 및 $t + \Delta t$ 에서의 변위, 속도 및 가속도의 관계식을 다음과 같이 가정한다.

$${}^{t+\Delta t}\{d\} = {}^t\{d\} + {}^t\{\dot{d}\}\Delta t + \left(\frac{1}{2} - \alpha\right) {}^t\{\ddot{d}\} + \delta {}^{t+\Delta t}\{\ddot{d}\}\Delta t^2 \quad (13)$$

$${}^{t+\Delta t}\{\dot{d}\} = {}^t\{\dot{d}\} + (1 - \delta) {}^t\{\ddot{d}\} + \delta {}^{t+\Delta t}\{\ddot{d}\}\Delta t \quad (14)$$

여기서 α 및 δ 는 해의 정확도 및 안정성을 결정하는 두 파라미터로서 항상 안정된 해를 얻기 위해서는 다음의 조건식을 만족하여야 한다.

$$\delta \geq 0.50$$

$$\alpha \geq 0.25(0.5 + \delta) \quad (15)$$

시간 t 에서의 식 (8)의 해를 이미 알고 있다고 가정하면 시간 $t + \Delta t$ 에서의 해는 이 때의 운동방정식

$$([M] + [\Delta M])^{t+\Delta t}\{\ddot{d}\} + [C]^{t+\Delta t}\{\dot{d}\} + [K]^{t+\Delta t}\{d\} = {}^{t+\Delta t}\{f\} \quad (16)$$

과 식 (13) 및 식 (14)의 관계식을 이용하여 얻을 수 있다. 즉, 식 (13) 및 식 (14)에서 $t + \Delta t$ 에서의 속도 및 가속도를 변위로 나타내고 식 (16)에 대입하면 다음과 같은 변위에 대한 선형 연립방정식이 얻어진다.

$$[\bar{K}]^{t+\Delta t}\{d\} = {}^{t+\Delta t}\{\bar{F}\} \quad (17)$$

여기서

$$[\bar{K}] = [K] + a_0([M] + [\Delta M]) + a_1[C]$$

$${}^{t+\Delta t}\{\bar{F}\} = {}^{t+\Delta t}\{f\} + ([M] + [\Delta M]) (a_0 {}^t\{d\} + a_2 {}^t\{\dot{d}\} + a_3 {}^t\{\ddot{d}\}) + [C] (a_1 {}^t\{d\} + a_4 {}^t\{\dot{d}\} + a_5 {}^t\{\ddot{d}\}) \quad (18)$$

이고,

$$a_0 = \frac{1}{\alpha \Delta t^2}; a_1 = \frac{\delta}{\alpha \Delta t}; a_2 = \frac{1}{\alpha \Delta t};$$

$$a_3 = \frac{1}{2\alpha} - 1; a_4 = \frac{\delta}{\alpha} - 1; a_5 = \frac{\Delta t}{2} \left(\frac{\delta}{\alpha} - 2\right);$$

$$a_6 = \Delta t(1 - \delta e); a_7 = \delta \Delta t \quad (19)$$

식 (17)로부터 $t + \Delta t$ 에서의 변위가 구해지면 식 (13) 및 식 (14)로부터 속도 및 가속도를 구할 수 있다.

4. 수치계산에 및 고찰

이동하중을 받는 보강판의 동응답해석을 위한 유한요소 모델링방법의 타당성 및 동응답해석방법의 정확도를 검증하기 위하여 기존의 연구결과가 있는 시산모델을 택하여 일련의 수치계산을 수행하였다.

모델링방법의 타당성검토를 위해 실험결과⁽¹¹⁾가 있는 $E = 2.6 \times 10^{11}$ N/m², $\rho = 7.85 \times 10^3$ kg/m³, $\nu = 0.3$ 이고 가로, 세로 및 판두께가 600 mm × 600 mm × 3.2 mm인 평판에 단면형상이 직사각형이고 단면치수의 깊이와 두께가 30 mm × 3.2 mm인 보강재 6개가 y 방향으로만 등간격으로 배치된 4변 단순지지

Table 1 Comparisons of calculated and measured natural frequencies for a square uniaxially stiffened plate with all edges simply supported

Mode	Natural Frequencies (Hz)	
	Calculated	Measured ⁽¹¹⁾
1	192.1	190
2	213.2	210
3	277.5	272

보강판에 대하여 고유진동해석을 수행하고 실험결과와 비교하였다. 동 결과를 Table 1에 나타내었다. 유한요소 해석에 있어서는 보강판을 절점 225개에 의해 196개의 판요소 및 84개의 등가보요소로 모델링하였고, 판홀렌지의 유효폭은 보강재간격을 취하였다. Table 1에서 보는 바와 같이 계산된 고유진동수는 실험결과와 오차 1퍼센트 이내로 매우 잘 일치한다.

동응답 해석방법의 정확도검증을 위해 Wu등⁽⁶⁾의

Table 2 The maximum central displacement of the flat plate due to the eccentric moving force

Eccentricity of moving force:e(m)	Maximum central displacement(m) × 10 ²			
	Velocity V=10.973m/s		Velocity V=21.946m/s	
	Wu ⁽⁶⁾	Author	Wu ⁽⁶⁾	Author
0	1.1845	1.1845	1.5496	1.5496
0.3048	1.1896	1.1899	1.5523	1.5529
0.6096	1.1915	1.1921	1.5569	1.5572
0.9144	1.1954	1.1957	1.5606	1.5618

시산모델 즉, $E=4.32 \times 10^9$ psf ($=2.07 \times 10^{11}$ N/m²), $\rho=15.19$ lbm/ft³ ($=7.828 \times 10^3$ kg/m³), $\nu=0.3$ 이고 x, y 방향 길이 및 두께가 36ft × 12ft × 0.5ft ($=10.973$ m × 3.658 m × 0.152 m)인 직사각형 등방성박판에 x 방향에 평행하게 판중양선에 대해 편심거리를 e 를 갖고 일정한 속도 $V=36$ ft/s ($=10.973$ m/s) 및 $V=72$ ft/s ($=21.946$ m/s)로 움직이는 집중력 $P=20,000$ lb ($=88.967$ kN)이 작용하는 경우에 대하여 동응답해석을 수행하였다. 판의 1,2차 modal 감

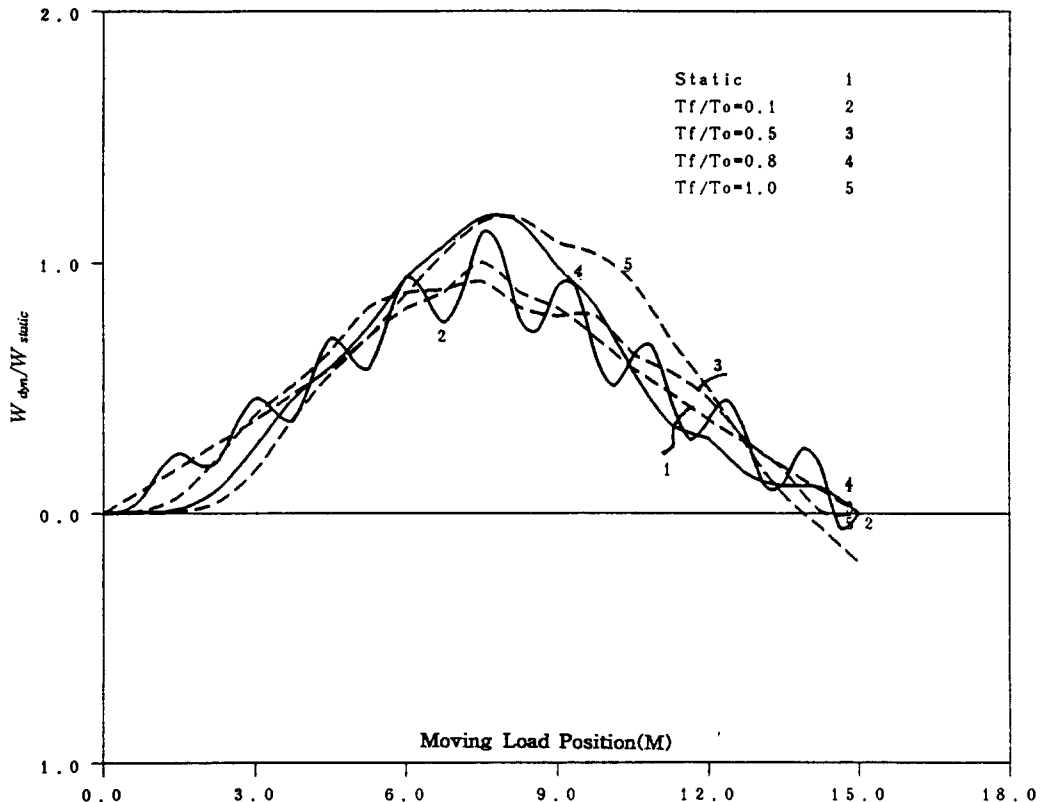


Fig. 4 Time History of the ratio of the dynamic central displacement to the static displacement for a stiffened plate due to concentrated mass : mass effect not included

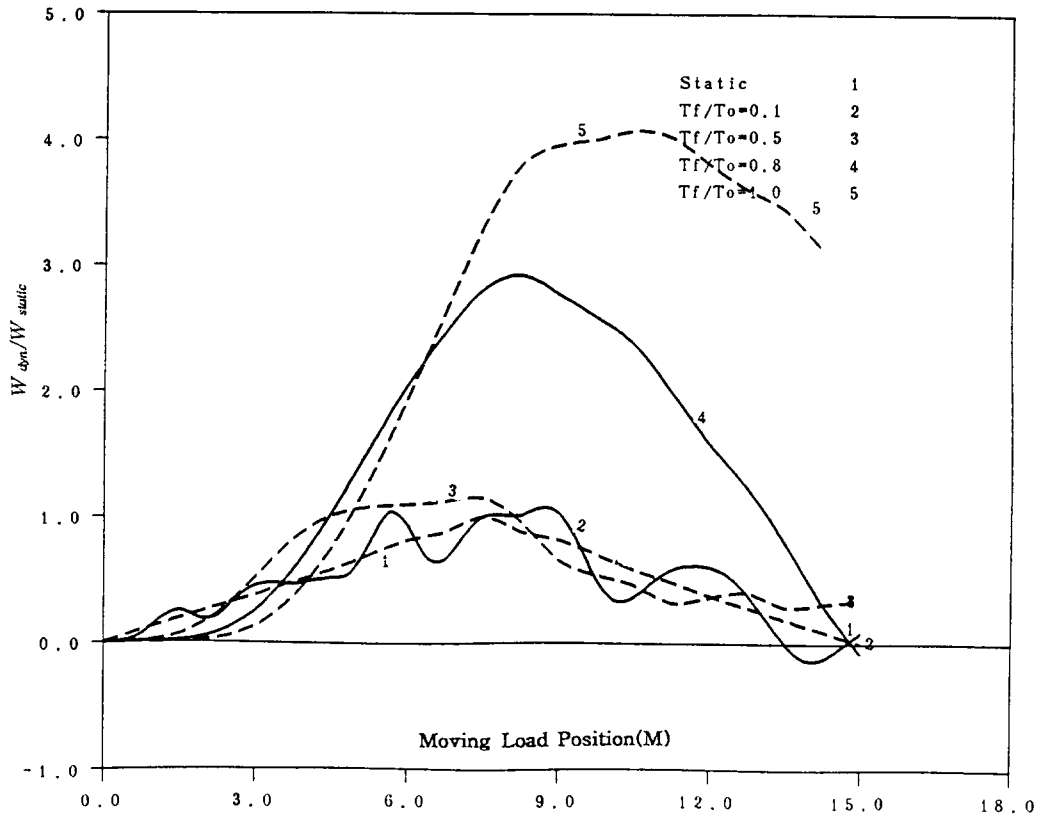


Fig. 5 Time History of the ratio of the dynamic central displacement to the static displacement for a stiffened plate due to concentrated mass : mass effect not included

쇠비는 참고문헌 (6)에서와 같이 $\zeta_1 = \zeta_2 = 0.02$ 로 택하였다. 수치계산에 있어서는 판을 40개의 절점에 의해 27개의 판요소로 모델링하였고, Newmark방법의 두 적분파라미터는 $\delta = 0.5$, $\alpha = 0.25$ 로 취하였다. Table 2에 판중앙점에서의 최대변위에 대한 계산결과를 참고문헌 (6)의 결과와 함께 수록하였다. Table 2에 보인 바와 같이 두 결과는 매우 잘 일치하고 있으며, 이동하중의 속도 및 편심거리가 클수록 변위가 증가됨을 알 수 있다.

한편, 이동하중의 속도 및 질량효과가 보강판의 동특성에 미치는 영향을 살펴보기 위하여 $E = 2.6 \times 10^{11} \text{ N/m}^2$, $\rho = 7.85 \times 10^3 \text{ kg/m}^3$, $\nu = 0.3$ 이고 x, y 방향 길이 및 두께가 $15\text{m} \times 4\text{m} \times 3\text{cm}$ 의 평판에 단면형상이 직사각형이고 단면치수의 깊이와 두께가 $15\text{cm} \times 3\text{cm}$ 인 보강재 3개가 x 방향으로만 등간격으로 배치된 직사각형 보강판의 중앙선상을 일정한 속도 V 로 움직이는 집중질량이 작용하는 경우에 대하여 동응답해석을 수행하였다. 보강판의 경계조건은 x 방향과 평행한 두 변은 자유, y 방향과 평행한 두 변

은 단순지지이고, 판의 1,2차 modal 감쇠비는 $\zeta_1 = \zeta_2 = 0.02$ 로 가정하였다. 보강판 전체질량의 0.1인 크기를 갖는 집중질량에 대하여 이동속도의 영향을 살펴보기 위해 무차원 파라미터 $\frac{T_f}{T_0} = \frac{2\pi V}{\omega_1 a}$ (T_f 는 보강판의 1차 고유주기, T_0 는 이동하중이 보강판의 x 방향 전체길이(a)를 이동하는 데 걸리는 시간)를 도입하고 $\frac{T_f}{T_0} = 0.1, 0.5, 0.8$ 및 1.0 로 변화시켜 가면서 이동집중질량의 질량증분효과를 고려하지 않은 경우와 고려한 경우에 대하여 판중앙점에서의 정하중에 의한 변위에 대한 이동하중에 의한 변위 비의 시간이력(time history) 곡선을 Fig. 4 및 Fig. 5에 도시하였다. 두 시간이력 곡선으로 부터 알 수 있듯이 질량증분효과를 고려한 경우와 고려하지 않은 경우의 응답특성은 크게 달라진다. 또한 두 경우에 있어서 이동속도가 느린 경우는 이동하중에 의한 변위는 정하중에 의한 변위와 거의 같은 값을 갖지만 이동속도가 증가할수록 증폭되며 증폭비율은 질량증분을 고려한 경우에 더욱 더 커짐을 알 수 있다.

5. 결 론

이동 집중력 및 집중질량에 의한 이동하중을 받는 직사각형 보강판에 대하여 보강재효과집중 모델링방법에 의거하여 보강판을 등방성 박판 및 보강재효과를 반영한 등가보요소로 이루어진 판-보 조합체로 유한요소 모델링하고 Newmark의 직접 시간적분법을 이용한 동응답 해석방법을 정식화하였다. 일련의 수치계산 예를 통하여 본 연구에서 제시한 방법이 이동하중을 받는 보강판의 동응답 해석문제에 효과적으로 적용될 수 있음을 확인하였다.

아울러 매개변수 고찰법(parametric study)를 통하여 이동하중이 작용하는 보강판의 동응답특성은 이동하중의 질량효과를 고려하는 경우와 고려하지 않는 경우 매우 달라지며, 이동하중에 의한 동응답은 이동속도가 증가할수록 정하중에 의한 응답보다 증폭되어 나타나고 증폭비율이 질량효과를 고려할 경우 훨씬 더 커짐을 확인하였다.

후 기

본 연구는 상공부 공업기반기술과제 “고성능 레이저 생산시스템 개발에 관한 연구”의 위탁과제로 수행한 연구의 일부분이다.

참 고 문 헌

(1) Fryba, L., 1972, *Vibration of Soilds and Structures under Moving Loads*, Groningen: Noordhoff International Publishing.

(2) Lin, Y.H., Trethewey, M.W., Reed, H.M., Shawley, J.D., and Sager, S.J., 1990, “Dynamic Modeling and Analysis of a High Speed Precision Drilling Machine”, *ASME Journal of Vibration and Acoustics*, Vol. 112, pp. 335~365.

(3) Lin, Y.H. and Trethewey, M.W., 1990, “Finite Element Analysis of Elastic Beams Subjected to Moving Dynamic Loads”, *Journal of Sound and Vibration*, Vol. 136, No. 2, pp. 323~342.

(4) 최고준, 김용철, 1991, “이동하중의 질량효과를 고려한 보의 동적 응답”, *대한기계학회논문집*, 제15권, 1호, pp. 61~68.

(5) Teheri, M.R. and Ting, E.C., 1990, “Dynamic Response of Plates to Moving Loads: Finite Element Method”, *Computers & Structures*, Vol. 34, No. 3, pp. 509~521.

(6) Wu, J.S., Lee, M.L. and Lai, T.S., 1987, “The Dynamic Analysis of a Flat Plate Under A Moving Load by the Finite Element Method”, *International Journal for Numerical Methods in Engineering*, Vol. 24, pp. 743~762.

(7) Dey, S.S and Balasubramaniam, N., 1984, “Dynamic Response of Orthotropic Curved Bridge Decks due to Moving Loads”, *Computers & Structures*, Vol. 18, No. 1, pp. 27~32.

(8) Mukerherjee, A. and Mukhopadhyay, M., 1986, “A Review of Dynamic Behavior of Siffened Plates”, *Shock and Vibration Digest*, Vol. 18, No. 6, pp. 3~8.

(9) Mukhopadhyay, M. and Mukerherjee, A., 1989, “Recent Advances on the Dynamic behavior of Siffened Plates”, *Shock and Vibration Digest*, Vol. 21, No. 5, pp. 6~9.

(10) Petyt, M., 1990, *Introduction to Finite Element Vibration Analysis*, Cambridge University Press.

(11) 김극천, 한성용, 정정훈, 1987, “유공 직사각형 보강판의 진동해석”, *대한조선학회지*, 제24권 제3호, pp. 35~42.

(12) Bathe, K.J., 1982, *Finite Element Procedures in Engineering Analysis*, Prentice-Hall Inc.