

565Mb/s 광전송 시스템에 대한 고찰

- A Review of the 565Mb/s Optical Transmission System -

박 용 기* · 부 기 진**

(*한국통신 사업개발단, **한국통신 위성사업단)

■ 차 례 ■

I. 서 론

II. 565Mb/s 광전송 시스템 구조 및 제원

III. 565Mb/s 광전송 시스템의 중계거리 계산

IV. 결 론

Abstract

565Mb/s 광전송 시스템은 대규모 국간 및 장거리 전송용으로 개발된 대용량 고품질의 광전송 시스템이다. 주요 신호처리부에 주문형 반도체를 사용함으로써 소형화·저전력화 되어 있으며, 다단 보호기능에 의해 시스템의 신뢰성이 매우 우수하다. 본 고에서는 세계에서 8번째로 개발에 성공한 565Mb/s 광전송시스템의 구조 및 주요 제원에 대해 기술하고, 국내 광통신 기술의 현주소 및 향후 발전추세에 대해 살펴보고자 한다.

I. 서 론

꿈의 통신이라 불리는 광통신은 1966년 영국의 Kao 박사팀에 의해 처음으로 그 실현 가능성이 제시된 이후, 1970년 저손실의 광섬유 케이블이 개발되어 본격적인 연구가 시작되었으며, 1977년에는 세계 최초로 미국의 AT&T사에 의해 672회선의 단파장 광통신시스템을 사용화하는데 성공하였다. 광통신은 정보전송의 고속화 및 고품질화를 지향하는 디지털 통신망 구축에 가장 적합한 전송방식으로 인식되고 있으며, 향후 도래할 정보화 사회 구축에 필수적인 핵심 기술로 평가되고 있다.

광통신이란 머리카락 처럼 가는 광코어의 광대역, 저손실 등의 탁월한 특성을 이용하여 정보를 빛으로 초고속, 장거리 전송하는 시스템이다. 송신측에서는 반도체 발광 다이오드나 레이저를 사용하여 전기적 신호를 광신호로 변환하여 광케이블측으로 송출하고

수신측에서는 광케이블로 부터 수신된 광신호를 수광소자에 의해 원래의 전기적 신호로 바꾸어 준다. 광통신 기술은 그 짧은 역사에 비해 초고속 광소자 및 고집적 반도체(VLSI) 등 관련기술의 눈부신 발전에 힘입어 전송속도 및 회선용량면에서 비약적인 발전을 거듭하여 이미 선진 각국에서는 2.5Gb/s 광통신시스템이 현상 운용중에 있으며, 멀지않아 10Gb/s급 이상의 초고속 광통신시스템의 상용화도 기대되고 있다. 이제 광통신은 대륙횡단 및 대륙간 해저 케이블 등의 장거리 전송로뿐만 아니라 광대역 ISDN 서비스, CATV 국간전송로, 광 LAN 및 광가입자 등으로 그 응용 범위가 더욱 확대되고 있다.

국내에서는 1979년 광화문 전화국과 중앙 전화국 간 2.3km에 걸쳐 45Mb/s급 광통신의 가능성을 확인한 이래 이에 대한 본격적인 연구가 시작되었으며, 1985년에는 0.85 μ m의 단파장 45Mb/s급 광전송시스템이 상용화되었다(이 시스템은 광 1.3 μ m의 장파장 시

시스템으로 보완개발되었다). 45Mb/s 광전송시스템은 주신호 전송으로 광케이블을 사용하지만 감시제어 및 다합회선으로 별도의 동선을 사용하는 단거리 전송용(흔히 이를 '동선방식'이라 부른다)으로 현재에도 소규모 구간용으로 사용되고 있다.

1986년에는 현재에도 장거리 전송용으로 많이 사용되고 있는 90Mb/s급 광전송시스템이 상용화되었는데, 이는 1986년 제10회 서울아시아경기대회 및 1988년 서울올림픽대회 당시 가장 중요한 전송매체로 사용된 바 있다. 90Mb/s 광전송시스템은 광케이블의 손실이 매우 작은 1.3 μ m의 장파장을 사용하므로 장거리 전송이 가능케 하였으며, 감시제어 및 다합회선을 제공하기 위해 90Mb/s급 프레임에 제공된 서비스 데이터 링크를 사용하기 때문에 45Mb/s 광전송시스템과 달리 별도의 동선이 필요하지 않다(흔히 이를 '오퍼헤드방식'이라 부른다).

565Mb/s 광전송시스템은 폭발적으로 증가하는 국내 통신수요를 충족시키고 급변하는 국내외 통신시장을 능동적으로 대처하기 위해 한국전자통신연구소에서 초고속 광전송시스템에 대한 연구가 '85년부터 시작되었다. 이후 CCITT에서 565Mb/s급에 대한 프레임 구조가 확정되고, 국내외에서 초고속, 고집적 주

분형 반도체(ASIC) 기술이 급속히 확산됨에 따라 '88년에는 본 시스템에 대한 구현 가능성이 확인되었다. '90년에는 프로토타입 형태의 실용시제품의 개발되어 내부 모형간 현상시험을 실시하였으나 상용화에는 실패하였다[1]. '91년에는 고속 다중화부등 3종의 주문형 반도체를 보완개발하고 감시제어장치를 전면 재개발하여 현상시험에서 문제지되었던 시스템의 신뢰성 및 유지보수 기능을 대폭 보강하였다. 보강된 시스템은 그해 8월 성능시험 및 현상시험을 성공적으로 완료하였으며, 12월에는 서울 인천, 서울-대전 구간에 시범적인 상용 서비스를 개시하기 시작하므로써 우리나라는 세계에서 8번째로 565Mb/s 광전송시스템을 개발에 성공한 나라가 되었다.

565Mb/s 광전송 시스템은 8064회선급의 대용량 고품질의 디지털 광전송 시스템으로서 음성 및 데이터 서비스 제공을 위한 기간 전송로의 구축이나 고품질의 디지털 비디오 전송용으로 사용될 수 있다. 이 장치는 정상적으로 운용시 주기적인 유지보수가 필요 없기 때문에 무인국에도 설치 가능하다. 주요 신호처리부에 주문형 반도체(ASIC)를 사용하므로써 타 장치에 비해 소형이고 소비전력이 적어 고온동작 특성이 매우 우수하며, 채널 절제, 라인절제 등 다단 절제

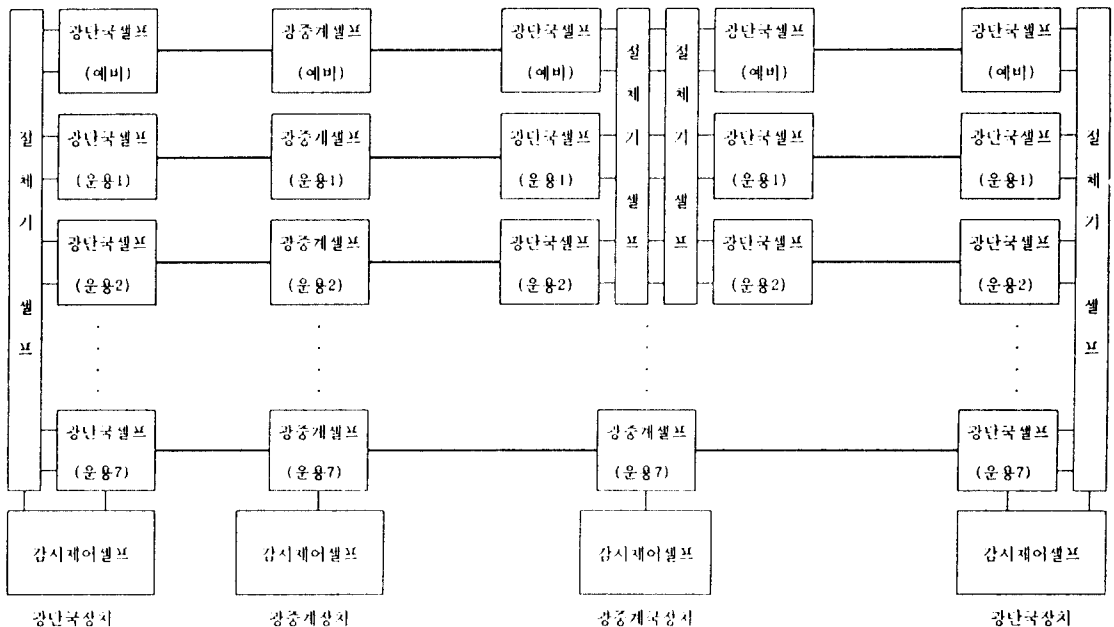


그림 1. 565Mb/s 광전송시스템의 전체 구성도

— 광중계신로

를 수행하기 때문에 시스템의 신뢰성이 매우 우수하다[2]. 본 고에서는 최근에 개발 완료된 565Mb/s의 구조 및 주요 제원에 대해 알아보고 국내 광통신 기술의 현주소 및 향후 발전추세에 대해 살펴보기로 한다.

II. 565Mb/s 광전송 시스템 구조 및 제원

1. 565Mb/s 광전송 시스템의 개요

565Mb/s 광전송 시스템의 설치구성 측면에서 유지보수 구간의 양끝단에 설치되는 광단국장치와 중간

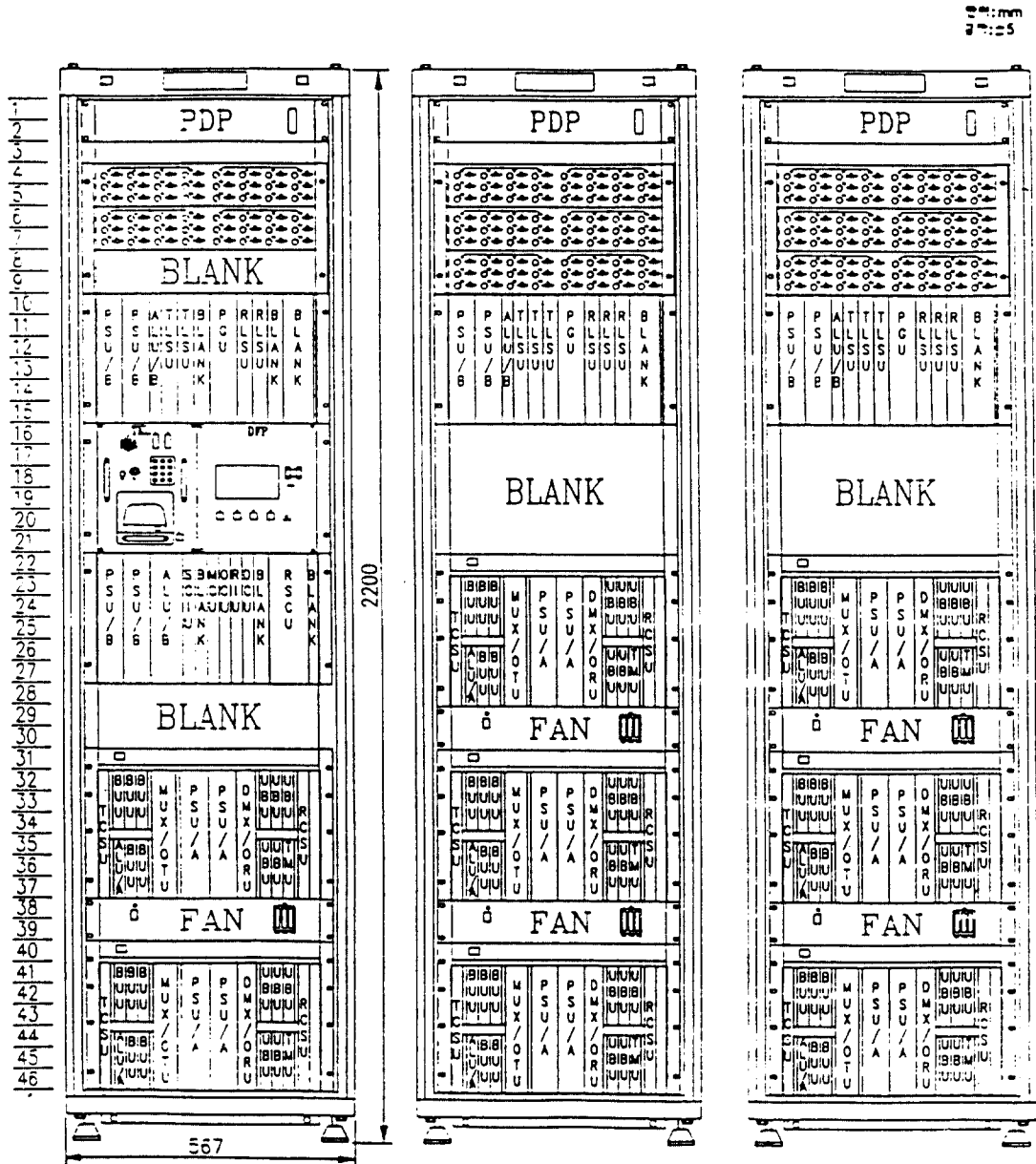


그림 2. 광단국장치 전면설장도

에 최대 22대까지 설치 가능한 광중계장치(또는 광중계국장치)로 구성되어 있다. 타장치와는 디지털 상호연속접속에서 45Mb/s(DS-3)급 신호로 접속되며 정합조건은 CCITT 권고 G.703을 따른다[3] 그림 1은 565Mb/s 광전송 시스템의 전체 계통도를 나타낸 것이다.

광단국장치는 최대 8대의 광단국셀프, 1대의 감시제어 셀프, 3대의 절체기 셀프, 3대의 동축분배반 및 3대의 전원분배반으로 구성되어 있다. 그림 2는 광단국장치의 전면실장도이다. 광단국셀프 각각은 타장치로 부터 12개의 45Mb/s급 신호를 수신하여 565Mb/s 신호로 다중화하고(실제로는 12개의 DS-3급 신호가 3개씩 결합되어 4개의 DS-4급 신호로 다중화되고 이를 다시 DS-5급 신호로 다중화되는 2단 다중화 방법을 사용함) 이를 광신호로 변환하여 광케이블 송출하는 기능과 이의 역기능인 광케이블로 부터 광신호를 수신하여 전기적 신호로 변환하고 이를 12개의 DS-3급 신호로 역다중화하는 기능을 수행한다. 광단국셀프 8대중 7대는 실제 서비스를 제공하는 운용셀프이고 1대는 이를 보호하기 위한 예비 셀프이다. 운용과 예비간의 보호절체는 감시제어 셀프의 감시 및 절체제어 기능과 절체기 셀프의 스위치 기능으로 이루어지고, 절체지점은 45Mb/s급 신호 접속지점이며 대향 광단국장치(또는 광중계국장치)의 감시제어 셀프 및 절체기 셀프와 상호연동되어 수행된다.

광중계장치는 최대 8대의 광중계셀프(예비 1대와 운용 7개로 구성), 1대의 감시제어 셀프 및 전원분배반으로 구성되어 있다. 그림 3은 광중계기 장치의 전면 실장도이다. 광중계 셀프는 광케이블에 의해 감쇄되고 왜곡된 광신호를 재생중계하는 역할을 수행한다. 감시제어 셀프는 각 광중계셀프에 대해 고장 및 성능감시 기능을 수행한다. 광중계국장치는 광중계기장치의 예비 및 운용 광중계셀프 일부를 광단국셀프 2대로 대향설치한 구조로서 DS-5급 신호중 DS-3급 신호 일부만을 분기결합하는데 사용한다(분기결합을 하지않은 운용 시스템에 대해서는 광중계셀프를 설치한다).

각 장치에 설치되어 있는 감시제어 셀프들로 구성된 감시제어장치에는 상호 통신 기능이 있어 특정 국소에서 발생한 경보, 상태 및 성능 정보들을 타 국소에도 표시하여주며, 필요시 절체기능을 수행한다. 이때 통신용 데이터 링크로서 DS-5급 프레임에 제공된 서비스 비트를 사용한다.

565Mb/s 광전송시스템의 중계기간 전송거리는 30

km이고 최대 22개까지 설치할 수 있기 때문에 최대 전송 거리는 660km이다. 중심파장으로 1.3 μ m 또는 광케이블의 최저손실 영역인 1.5 μ m의 장파장을 사용하며, 초고속이기 때문에 단일모드 전송방식만을 사용한다. 고속 다중화부 및 역다중화부 등 주요 신호 처리부에 6종의 주문형 반도체를 사용하므로써 타장치에 비해 소형이며 발열량이 적어서 고온 동작특성이 매우 우수하다. 표 1은 565Mb/s 광전송시스템의 주요 성능 및 특성을 보여주고 있다.

표 1. 565Mb/s 광전송시스템의 주요제원

구 분		성능 및 특성
일반사항	시스템 회선수	8064회선(12×DS-3)
	타장치와의 접속	DS-3급
	최대 중계기수	22개
	중계기간 전송거리	30 km
	최대 중계거리	660 km
지터특성	입력지터 특성	5.0 UIpp
	출력지터 특성	0.3 UIrms
	지터 전달함수	0.1 dB
광송수신 특성	중심파장	1310±30, 1550±30nm
	전송속도	56.992 Mb/s
	라인코드	스크램블드 NRZ
	소광비	10 : 1 이상
	수신감도	-33.6 dBm
	자동이득 조정범위	20 dB이상
감시제어 특성	감시방법	In-Service 방식
	감시항목	경보, 상태, 성능
	표시방법	LCD 또는 워크스테이션
	라인절체 비율	7 : 1
	라인절체 종류	자동, 수동, 원격, 강제
	절체우선 순위	장애별, 회선별, 절체종별
	채널별 절체기능	4 : 1
	타합선 호출방식	DTMF

본 시스템은 EMI/ESD 특성을 고려한 높이 2200mm, 폭 567mm인 케비넷형 랙크를 사용하며, 시스템의 중설 또는 변경이 용이도록 주요 장치들이 셀프형으로 설계되어 있다. 셀프를 구성하는 보드들은 설치 및 교체가 용이하도록 프로그-인 방식으로 설계되어 있으며, 셀프간의 연결은 라운드 케이블 또는 비스-바를 사용한다. 타 장치와의 연결은 가상단자부에서 콘넥터 또는 래핑 방식으로 접속된다.

2. 광단국셀프

565Mb/s 광단국셀프는 타장치와 12개의 45Mb/s급 신호(DS-3)로 정합하고 이를 565Mb/s급 신호(DS-5)로 다중화 및 역다중화하여 광신호로 송수신하는 셀프이다. 그림 4는 565Mb/s 광단국셀프의 전면 실장도이고, 그림 5는 송수신부 신호 계통도이다.

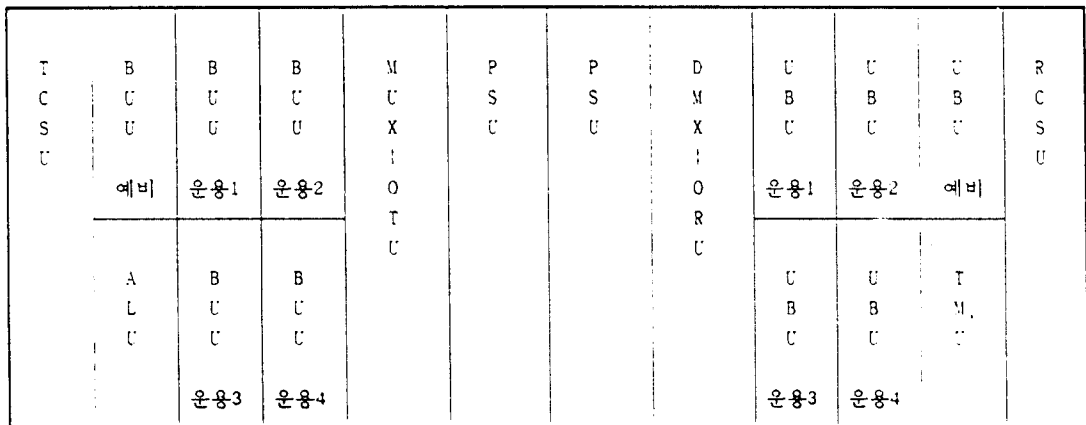
광송신부에서는 타장치로 부터 3개의 DS-3급 신호를 수신하여 B3ZS 복호화[4]하고 성능을 감시(VMR)하여 139Mb/s급 신호(DS-4)로 다중화시키는 5개의 저속 다중화부(BCU)와 4개의 DS-4급 신호를 DS-5 신호로 다중화하여 광신호로 송출하는 고속 다중화 및 광송신부(MUX-OTU)로 구성되어 있다. 저속 다중화부는 4개의 운용 유니트와 1개의 예비 유니트로 구성되어 있어 유니트 고장시 4:1의 자동 및 수동 채널전체를 한다.

광수신부에서는 대향 565Mb/s 광단국셀프로 부터 광신호를 수신하여 4개의 DS-4 신호로 역다중화하는 고속 역다중화 및 광수신부(DMX-ORU)와 이를 각각을 3개의 DS-3급 신호로 역다중화하여 성능을 감시하고(VMR) B3ZS 부호화하는 5개의 저속 역다중화부(UBU)로 구성되어 있다. 저속 역다중화부는 4개의 운용 유니트와 1개의 예비 유니트로 구성되어 있어 유니트 고장시 4:1의 자동 및 수동 채널전체를 수

행한다.

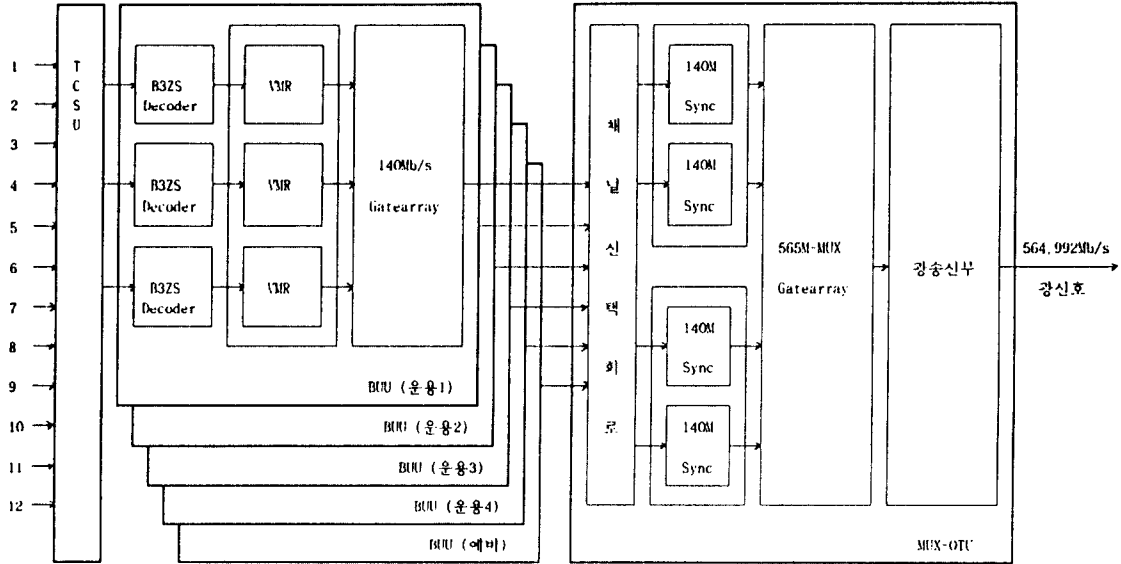
565Mb/s 광단국셀프에서 사용되는 DS-4, DS-5급 신호는 저속의 2.048Mb/s 신호와 함께 국내에서 사용되는 비동기식 유럽계위이다. DS-4 및 DS-5급 신호 다중화 방법은 정위치 스테어링 방법을 사용하며, 16단 배피를 사용하기 때문에 국내지터 기술기준 5.0UI를 만족한다[5]. 한편, DS-5급 프레임에 제공된 서비스 비트는 감시제어 및 타합회선을 제공하기 위한 서비스 데이터 링크로 사용된다. 표 2와 표 3은 각각 본 장치에 사용된 DS-4 및 DS-5급 신호의 프레임 구조이다.

본 장치는 자체내에서 발생된 경보가 타장치로 실제 및 경보 전파를 방지하기 위해 DS-3급 신호에 대해 청신호 송출 및 패리티 에러 교정 기능 수행한다 [6]. 즉, 송신부의 무신호 또는 수신부의 프레임 동기 상실 등 재생불능의 경보가 발생시 해당 채널에 실제 신호 대신 프레임이 있는 "1010" 신호(이를 흔히 청신호 또는 경보표시신호라 부른다)를 송출하므로써 경보 및 절체의 전파를 방지한다. 또한, 송신부 및 수신부에는 선단에서 발생한 청신호를 감지하여 표시하여 주는 기능이 있다. 신호가 재생불능의 상태는 아니지만 입력신호에 패리티 에러가 발생한 경우 이를

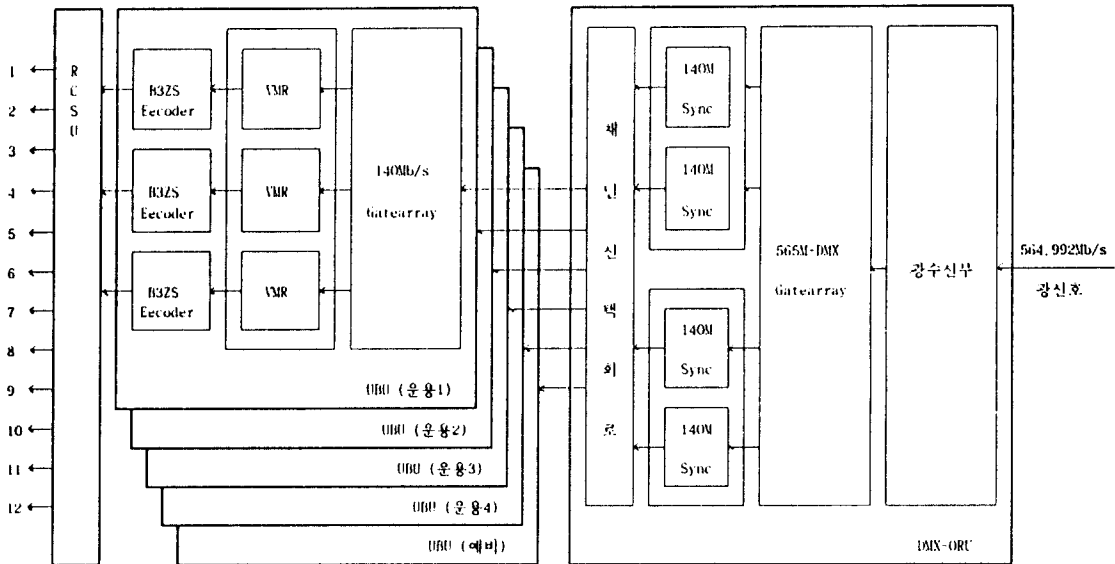


- TCSCU : Transmit Channel Switching Unit
- MUX-OTU : Multiplexer-Optical Transmit Unit
- UBU : Unipolar to Bipolar conversion Unit
- PSCU : Power Supply Unit
- TMCU : Terminal Monitoring Unit
- BCU : Bipolar to Unipolar conversion Unit
- DMX-ORU : Demultiplexer-Optical Receive Unit
- RCSCU : Receive Channel Switching Unit
- ALU : ALarm Unit

그림 4. 광단국셀프의 전면 실장도



(a) 송신부 계통도



(b) 수신부 계통도

그림 5. 광단국셀프의 블럭다이어그램

교정한 후 타장치로 송출한다. 이는 경보 전파를 방지하는 측면에서 청신호와 유사하지만 청신호는 실질적으로 서비스가 중단되거나 패리티 에러교정기능은 품질은 저하되지만 서비스는 중단되지 않는다는 점에서 청신호 송출기능과 상이하다.

표 2. DS-4급 신호의 프레임 구조

프 레 임 구 조	비 트
서브 프레임1 프레임 매열 신호(111110100000) 정보 비트	1~12 13~159
서브 프레임2 스터핑 제어 비트 Cj1 정보 비트	1~3 4~159
서브 프레임3 스터핑 제어 비트 Cj2 정보 비트	1~3 4~159
서브 프레임4 스터핑 제어 비트 Cj3 서비스 비트 패리티 비트 정보 비트	1~3 4, 6~9 5 10~159
서브 프레임5 스터핑 제어 비트 Cj4 정보 비트	1~3 4~159
서브 프레임6 스터핑 제어 비트 Cj5 스터핑용 정보 비트 정보 비트	1~3 4~6 7~159

- (주) ① 최대 스테핑 속도는 146kb/s이고, 정상시 스테핑 비율은 0.545이다.
 ② 스테핑 제어방법은 정위치 맞춤을 사용한다.
 ③ 패리티는 우수 패리티를 사용한다.

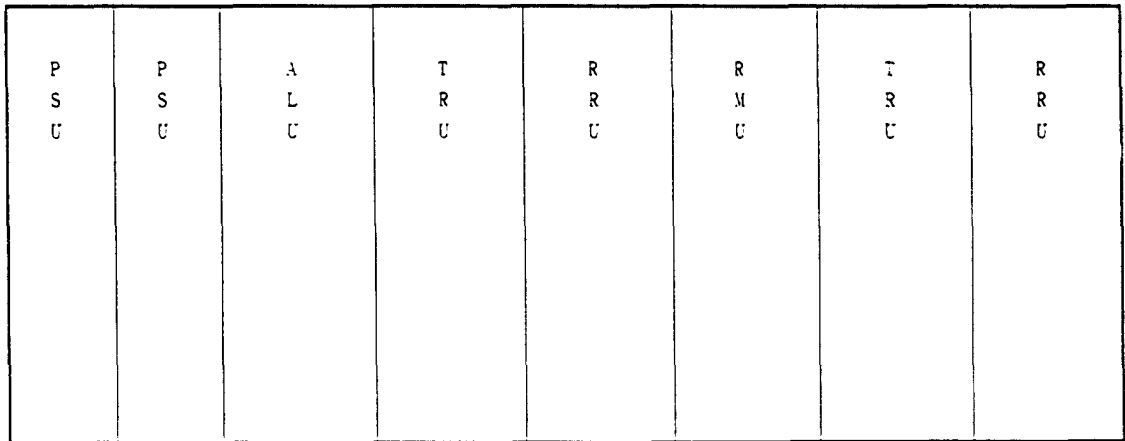
표 3. DS 5급 신호의 프레임 구조

프 레 임 구 조	비 트
서브 프레임1 프레임 매열 신호(111110100000) 정보 비트	1~12 13~384
서브 프레임2 스터핑 제어 비트 Cj1 정보 비트	1~4 5~384
서브 프레임3 스터핑 제어 비트 Cj2 정보 비트	1~4 5~384
서브 프레임4 스터핑 제어 비트 Cj3 정보 비트	1~4 5~384
서브 프레임5 스터핑 제어 비트 Cj4 정보 비트	1~4 5~384
서브 프레임6 스터핑 제어 비트 Cj5 정보 비트	1~4 5~384
서브 프레임7 패리티 비트 서비스 비트 스터핑용 정보 비트 정보 비트	1 2~4 5~8 9~384

- (주) ① 최대 스테핑 속도는 210kb/s이고, 정상시 스테핑 비율은 0.439이다.
 ② 스테핑 제어방법은 정위치 맞춤을 사용한다.
 ③ 패리티는 우수 패리티를 사용한다.

3. 광중계셀프

광중계셀프는 광케이블에 의해 감쇄되고 왜곡된 565Mb/s 신호를 광신호를 수신하여 전기적 신호로 변환하고 이를 재생하여 광신호로 송출하는 기능을 수



- PSC : Power Supply Unit ALU : Alarm Unit
 TRU : Transmit Repeater Unit RRU : Receive Repeater Unit
 RMU : Repeater Monitoring Unit

그림 6. 광중계셀프의 전면 실장도

행한다. 증계거리는 30km로서 22개까지 설치할 수 있기 때문에 최대 전송거리는 660km이다. 본 장치는 이외에도 DS-5급 신호에 대해 청신호 송출 기능과 패리티 에러 기능을 수행하여 타 증계기로 경보의 전파를 방지하므로써 장애위치 탐색을 용이하게 한다. 또한, 감시제어 및 타합회선을 제공하기 위해 DS-5급 프레임에서 제공하는 서비스 비트들을 추출 및 삽입한다. 그림 6는 광중계셀프의 전면실장도이고 그림 7

은 신호계통도이다.

4. 감시제어셀프

감시제어셀프는 광단국장치 및 광중계장치의 운용에 필요한 부대장치로서 각 장치로부터 경보, 상태 및 성능 수집분석하고 필요시 절체제어를 수행한다 [7][8]. 그림 8은 감시제어셀프의 전면 실장도이다.

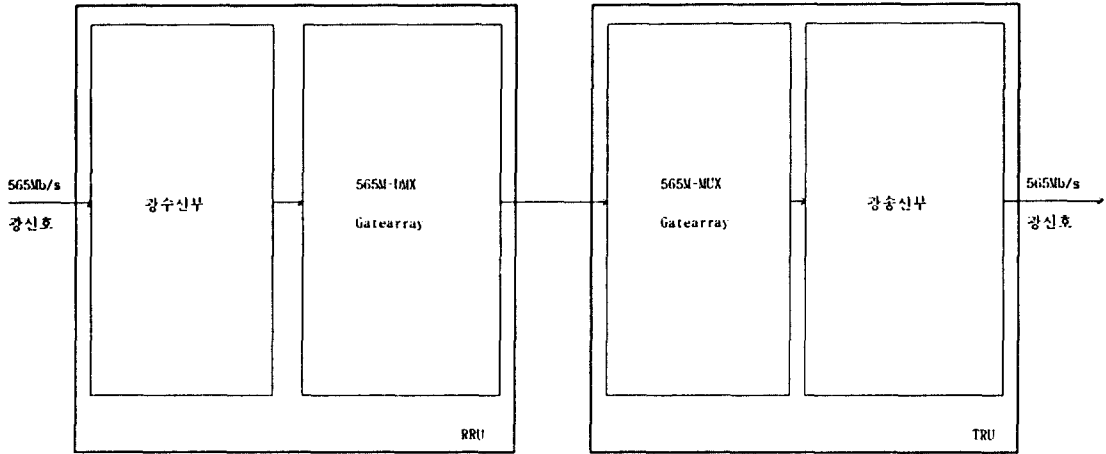
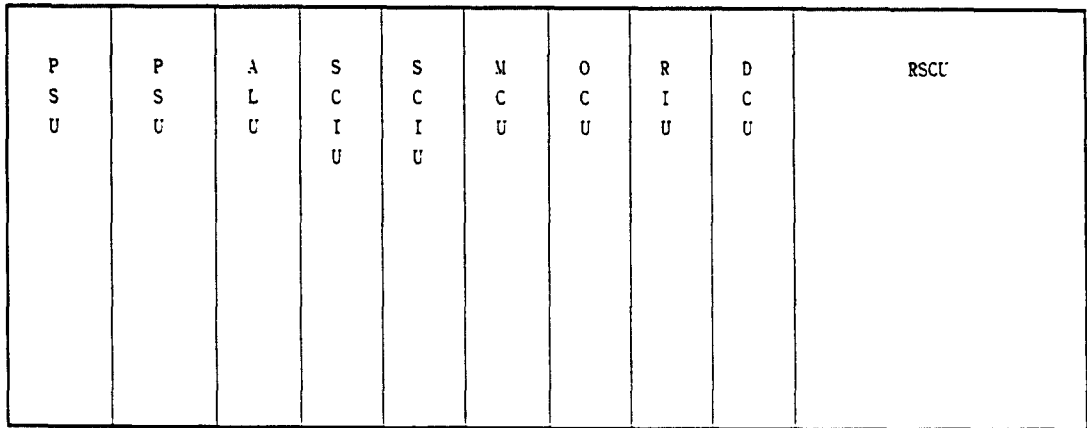


그림 7. 광중계셀프의 블록다이어그램



- PSU : Power Supply Unit
- SCIU : Service Channel Interface Unit
- OCU : Office Control Unit
- RIU : RMCS(Remote Monitoring and Control System) Interface Unit
- DCU : Display Control Unit
- ALU : ALarm Unit
- MCU : Monitor and Control Unit
- RSCU : Restoration and Switch Control Unit

그림 8. 감시제어셀프의 전면 실장도

4.1 서비스 데이터 링크

565Mb/s 광전송 시스템은 감시제어 및 타합회선을 제공하기 위해 DS-3급 신호 프레임에 제공된 서비스 비트를 사용한다(즉, 오버헤드 방식이다). 이 데이터 링크는 예비 및 운용1로 이중화되어 있으며 회선상태에 따라 양호한 회선을 선택하여 전송된다. 서비스 비트의 전송속도는 210kb/s이며 전송레벨은 RS-422를 사용한다. 210kb/s로 서비스 데이터 링크는 감시제어, 절체제어 및 타합회선을 제공하기 위해 표 4와 같은 저속 데이터 회선을 제공한다.

표 4. 서비스 데이터 링크에서 제공되는 저속 데이터 회선

회선종류	전송속도	회선수
감시제어	16 kb/s	1 회선
절체제어	64 kb/s	1 회선
타합선	64 kb/s	1 회선

4.2 라인절체 기능

라인 절체 기능은 광케이블을 포함한 광송신부의 고장을 보호하는 기능으로서, 최대 7개의 운용 시스템과 1개의 예비 시스템으로 구성되어 7:1 절체를 수행한다. 절체는 보호 시스템 공유방식에 의해 장애 구간별 절체(이를 네스티스 절체방식이라 부른다)가 가능하며 절체지점은 DS-3급 신호가 접속되는 입출력 지점에서 이루어진다.

라인절체에는 절체의 방법에 따라 자동절체, 수동절체, 원격절체 및 강제절체로 분류할 수 있다. 자동절체는 시스템의 성능저하시 자동으로 절체하여 주는 기능을 말하며, 수동절체는 운용사에 의해, 원격절체는 중앙집중식 감시제어장치의 명령에 의해 수행되는 라인절체를 의미한다. 이상의 절체는 대향국의 운용자 도움없이 감시제어장치간 상호통신에 의해 이루어지며 전송로로 64kb/s 서비스 데이터 링크를 사용한다. 강제절체는 서비스 데이터 링크 고장시 사용되는 절체로서 순수하게 하드웨어에 의해 이루어진다. 자동절체 및 수동절체는 송수신이 분리되는 단방향으로 절체방식이며 원격절체 및 강제절체는 송수신이 동시에 절체되는 양방향 절체방식이다. 절체간의 우선순위는 강제절체 > 원격절체 > 수동절체 > 자동절체 순이며 절체완료 시간은 50ms이다[9].

본 장치에는 유지보수를 위해 또는 외부요인에 의한 반복적인 자동절체 및 복귀를 방지하기 위한 자동 로크-아웃 및 해제 기능이 있다. 이는 일시적으로

자동절체 및 수동절체를 금지시키는 기능으로서 회선상태 점검시 유용하게 사용된다. 자동 로크-아웃은 10분 이내에 3회이상 절체복귀가 반복되면 자동으로 예비 시스템으로 로크-아웃시키며 1시간 경과 후 자동으로 해제된다. 수동 로크-아웃은 전면 키패드를 사용하여 임의의 회선에 대해 절체를 금지시키는 기능이다.

4.3 감시제어 기능

감시제어 기능은 각 장치로 부터 경보, 상태 및 성능 정보를 수집하고 분석하여 장치 전면의 LCD 및 워크스테이션에 표시하고 프린터에 인쇄하는 기능이다. 그림 9는 감시제어장치의 신호계통도이다. 감시제어 정보는 유지보수가 용이도록 서비스 데이터 링크를 통해 타국에도 표시되며, 매뉴방식으로 표시되기 때문에 운용이 편리하다. 또한, 발생된 경보는 서비스에 대한 영향 유무에 따라 주경보 및 부경보 형태로 가시가정 경보를 발생한다.

본 장치에는 무인국 운용을 위해 국사환경 감시 및 제어 기능이 있다. 이는 최대 16개의 상태점, 경보점 및 제어점을 각각 제공하며 운용사 임의로 지정할 수 있고 전면 LCD 또는 워크스테이션을 통해 동작상태를 확인할 수 있다.

본 장치에는 집암집중식 감시제어 장치에서 원격으로 감시정보, 원격절체 및 국사환경 감시제어를 하기 위한 접속기능을 제공한다. 중앙집중식 감시제어 장치와의 접속조건은 RS-422로 접속되며 전송속도는 600, 1200, 2400b/s를 선택하여 사용할 수 있다.

Ⅲ. 565Mb/s 광전송 시스템의 중계거리 계산

565Mb/s 광전송 시스템의 시스템 마아진은 아래와 같다.

광출력 레벨	3.0 dBm
광수신 레벨	-33.6 dBm
시스템 마아진	30.5 dB

광케이블에 배분된 손실은 아래와 같다.

시스템 마아진	30.6 dB
콘넥터 손실 2개 × 1dB =	2 dB
케이블 운용 마아진	2 dB

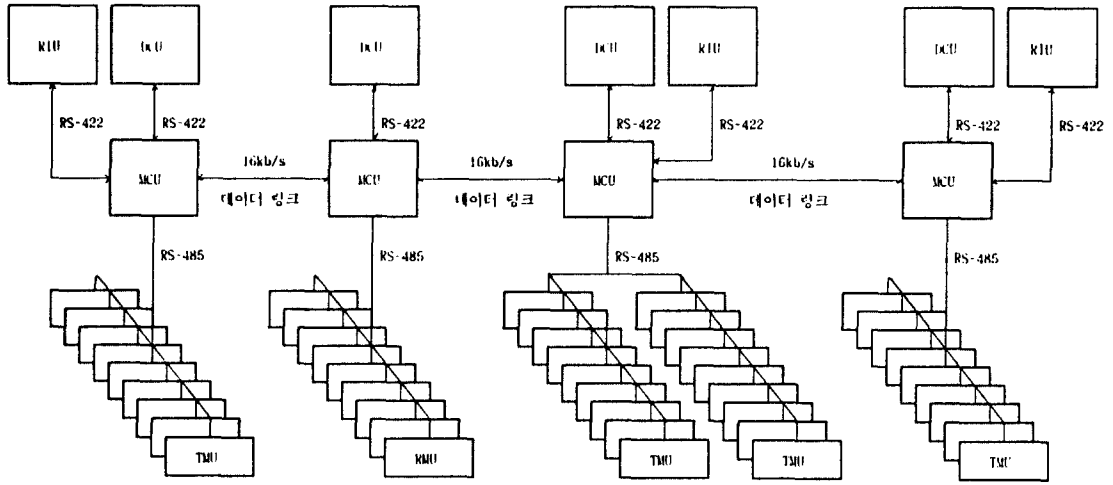


그림 9. 감시제어장치 계통도

— 시스템 동작 마아진	3 dB
광케이블에 배분된 손실	23.6 dB

광케이블의 손실은 아래와 같다.

A급 단일모드 광섬유 손실	: 0.5 dB/km
+ 평균 접속 손실	: 0.15 dB/접속지점
손실합계(1개 접속/km인 경우)	: 0.65 dB/km

그러므로, 최대 중계거리는 $23.6/0.65 = 36.3$ km이다.

IV. 결 론

광통신 기술은 광코아의 광대역성, 저손실의 탁월한 특성 때문에 그 짧은 역사에 비해 비약적인 발전을 거듭하였다. 우리나라에서도 '79년 광통신의 가능성을 확인한 이래 45Mb/s, 90Mb/s 광전송시스템을 개발하였으며, '91년에는 초고속, 대용량의 565Mb/s 광전송시스템을 세계에서 8번째로 개발에 성공하였다. 국내 광통신은 폭발적으로 증가하는 시외통화량을 충족시키기 위해 급속도로 확대되고 있으며 현재 장거리 전송로의 80%를 점유하고 있다.

본 고에서는 최근에 개발 완료된 565Mb/s 광전송시스템의 구조 및 제원에 대해 기술하였다. 565Mb/s 광전송시스템은 양끝단에 설치되는 광단국장치와 최

대 22대까지 설치가능한 광중계장치(또는 광중계국장치)로 구성되어 있다. 광단국장치는 12개의 45Mb/s 신호를 수신하여 565Mb/s 신호로 다중화한 후 광신호로 변환송출하는 기능과 이의 역기능을 수행하는 장치이고, 광중계장치는 광케이블에 의해 감쇄되고 왜곡된 신호를 재생중계하는 장치이다. 또한, 각 장치의 감시제어셀프로 구성된 감시제어장치는 회선의 경보, 상태 및 성능정보를 수집하고 필요시 절체제어를 수행한다. 이때 감시제어셀프간 상호통신용으로 565Mb/s 프레임에 채워진 서비스 데이터 링크를 사용한다. 광중심파장으로 1.3 μ m 또는 1.5 μ m의 장파장을 사용하며 고속이기 때문에 단일모드 전송방식만을 사용한다.

광전송시스템의 초고속화 및 대용량화되는 추세로 인해 이제 광통신 기술은 회선의 분기결합 및 분배가 용이한 동기식 광전송 기술로 발전되는 추세에 있다. 그러므로, 565Mb/s 광전송시스템은 비동기식으로 개발된 마지막 광전송시스템이 될 것으로 사료된다. 동기식 광전송기술은 비동기식의 비트 스테핑 다중화 방식과 달리 포인터를 사용한 다중화 방법을 사용하기 때문에 고속신호상에서도 저속신호들을 직접 접근하여 회선의 분기결합 및 분배가 가능하다. 그러므로, 동기식 광전송 기술은 성형, 환형망 등 다양한 망구성이 가능하고 광대역 ISDN망 구축을 위한 기반기술로 활용이 예상되기 때문에 일본, 미국, 캐나다, 유럽 등에서 활발하게 연구되고 있다. 우리나라에서도

동기식 광전송 기술의 중요성을 인식하여 '89년부터 동기식 기술의 기본이 되는 155Mb/s, 622Mb/s, 2.5 Mb/s급의 동기식 광전송 시스템이 개발에 착수된 바 있으며, '94년에는 상용화에 이를 것으로 기대되고 있다. 또한, 동기식 전송기술의 장점을 최대한 활용한 광대역 회선 분장치(B-DCS)와 10Gb/s 및 100Gb/s급의 초고속 광전송시스템에 대한 기초 연구가 진행되고 있다.

565Gb/s 광전송 기술은 동기식 전송기술과 상이하기 때문에 직접적인 응용은 어려울 것으로 사료되나, 초고속 반도체 설계기술, 초고속 광송수신 기술 및 유지보수용 소프트웨어 기술 등은 기초기술로서 응용 가능할 것으로 사료된다.

참 고 문 헌

1. 홍경표, 엄주욱, 박의신, "565M 광전송장치 상용화에 관한 고찰," 품질보증지 3권 4호, 1990. 12.
2. 한국전기통신공사, "565Mb/s 광전송장치(FT-5) 표준규격," 1992. 1.

3. Bell Communication Resaerch, "Interconnection Specification for Digital Cross-Connects," TA-TSY-00003 4, Oct. 1978.
4. 김용범, 문호원, 좌정우, "디지털 전송시스템의 선로부호에 대한 고찰," 품질보증지 3권 3호, 1990. 11
5. 부기진, 문호원, 김용범, "디지털 전송망의 지터 요구조건에 대한 고찰," 품질보증지 3권 3호, 1990. 11.
6. 최영식, 부기진, 홍경표, "경보표시 신호에 관한 고찰," 품질보증지 3권 2호, 1990. 7.
7. 부기진, 홍경표, 박종렬, "디지털 전송장치의 유지보수 요구조건에 관한 고찰," 품질 보증지 3권 1호, 1990. 4.
8. Bell Communication Research, "Alarm Selection Criteria for Digital Network Elements," TA-TSY-00004 7, Jul. 1986.
9. Bell Communication Research, "Digital Fiber Optic Systems Requirements and Objectives," TA-TSY-000 038, Apr. 1986.
10. 홍경표, 부기진, 엄주욱, "광전송장치 기술개선 활동," 품질보증지 3권 1호, 1990. 4.

박 용 기

• 한국통신 사업개발단 시스템개발국장

부 기 진

• 한국통신 위성사업단 사업관리3실 선임연구원