

## 위성통신용 고출력 증폭기의 비선형성 보상을 위한 데이터 Predistorter의 설계

正會員 李 濟 碩\* 正會員 趙 鏞 洙\* 正會員 林 龍 勳\*\* 正會員 尹 大 熙\*\*

### A Design of a Data Predistorter for the Compensation of Nonlinearities in High Power Amplifiers for Satellite Communication

Jae Suk Lee\*, Yong Soo Cho\*, Yong Hoon Lim\*\*, Dae Hee Lee\*\* *Regular Members*

#### 要 約

위성통신 채널에서 고출력 신호 발생을 위한 증폭기는 일반적으로 비선형성에 의한 왜곡이 존재하며, 이는 시스템의 성능을 크게 저하시킨다. 본 논문에서는 이러한 비선형 왜곡을 보상해 주기 위해 LMS 알고리즘을 이용한 새로운 데이터 predistortion 방법을 제안한다. 16-QAM 방식의 경우, constellation 각각의 심볼들에 predistorter를 개별적으로 달아 주어 처리했던 기존의 방식과는 달리, 같은 크기를 갖는 심볼들에 대해서는 동일 메모리를 사용하여 크기차와 위상차에 의해 고출력 증폭기의 입력을 사전왜곡 하므로써 적은 수의 디지털 메모리(3개의 predistorter)와 빠른 수렴 속도를 갖는 보다 향상된 적응 데이터 predistorter를 제안하였다. 기존의 방법과 비교하므로써 본 논문에서 제안된 방법의 우수성을 보인다.

#### ABSTRACT

It has been known that the amplifiers for high power signal in satellite communication channels suffer from nonlinear distortions, which reduce the performance of the communication channel significantly. In order to compensate the nonlinear distortion, a new data predistortion method with the LMS algorithm is proposed in this paper. Whereas the previous approach handles this problem by assigning corresponding predistorter to each symbol for the case of 16-QAM, the proposed approach uses the same memory for the symbols, which have identical amplitudes, and predistorts the input of high-power amplifiers by the amplitude and phase differences, resulting in better adaptive data predistorter with small number of digital memory(3 predistorters) and fast convergence rate. Superiority of the proposed approach in the paper is demonstrated by comparing it with the previous approach.

\* 中央大學校 電子工學科  
Dept. of Elec. Eng. Chungang Univ.

\*\* 延世大學校 電子工學科  
Dept. of Electronics, Yonsei University  
論文番號 : 93-153

## I. 서론

디지털 위성 통신 방식은 효율적인 전력과 주파수 이용으로 최근 급속히 발달되어 왔다. 특히, 급증하는 디지털 위성 통신 서비스의 수요로 인해 좀 더 높은 효율로 좀 더 많은 수효자에게 서비스를 제공할 수 있는 고출력 증폭기(HPA: High Power Amplifier)에 대한 연구가 활발히 진행되어 왔다. 고출력 증폭기는 인공위성내의 중계기(transponder)나 지구국의 송신단에서 필수적이며 실제로 위성 시스템에서는 TWT (Traveling Wave Tube) 증폭기나 반도체를 이용한 고출력 증폭기(SSPA: Solid State Power Amplifier)가 주로 사용된다. 소형화의 추세로 나가고 있는 지구국에서는 소형, 경량, 선형성을 갖는 GaAs FET로 만든 SSPA를 주로 사용하고 있지만 약 1~5[W] 정도의 낮은 출력을 낸다는 단점을 지니고 있다[1], [2]. 중계기에서 주로 사용하고 있는 TWT 증폭기는 광대역 통신에 용이하고 출력 범위가 약 10~250[W] 정도로 고출력을 내지만 비선형성을 가진다는 단점 때문에 전송되는 신호의 크기와 위상을 크게 왜곡시키는 결과를 초래하게 된다.

일반적으로 백색 가우시안 잡음 채널에서는 PSK 신호를 이용할 경우에 비해 비트 에러율에 있어서 그와 같은 심볼 수를 갖는 QAM 신호가 더 나은 성능을 갖는 것으로 알려져 있다. 그러나, QAM 신호는 모든 심볼이 같은 크기를 갖고 있지 않기 때문에 비선형 왜곡의 영향을 PSK 신호에 비해 크게 받는 관계로 PSK/TDMA 방식이 디지털 위성 통신에서 주로 이용되어 왔다. 본 논문에서는 TWT 증폭기의 비선형성 보상을 갖는 QAM 방식에 대하여 서술한다[3].

고출력 증폭기의 비선형성을 보상하여 신호 전력을 보다 유용하게 사용하기 위한 방법에는 송신단에서 predistorter를 이용하는 방법과 수신단에서 보상기의 형태를 이용하는 방법이 있다[4]. 수신단의 보상을 위한 기법으로는 channel equalization, ISI cancellation, maximum likelihood sequence estimation

등이 알려져 있다.

송신단에서 TWT 증폭기의 비선형성을 보상하기 위한 방법은 입력 신호들을 곧바로 이용하여 보상할 수 있고 비선형성의 근원(TWT 증폭기) 역시 송신단에 존재하기 때문에 수신단에서 보상하는 방법보다 효과적이다. 송신단 보상 방법은 다음과 같이 3가지로 분류할 수 있다. 첫번째 방법은 TWT 증폭기의 포화 영역으로부터 출력 신호 레벨을 backing off 시킴으로써 선형 영역에서 동작시키는 방법이다. 하지만 이 경우는 backing off로 인해 전송 신호 전력을 떨어뜨리게 되어 link flat-fade margin을 감소시키는 결과를 초래하게 된다[5]. Fade margin을 높이기 위해서 가능한 포화지점의 아주 근접한 위치에서 동작하게끔 하여 전송 신호 전력을 높여 주어야 한다. 즉, 실제로 전송되는 신호 전력은 신호대 잡음비와 비선형 왜곡간에 절충을 이루어 가급적 신호 전력을 높여서 웬만한 채널 페이딩에도 덜 민감하게 하여야 하는데 이 방법에 의해서는 가능하지 않다. 두번째 방법은 QAM 변조기와 D/A converter를 거치기 전의 constellation 자체를 사전왜곡시키는 데이터 predistortion 방법[6],[7](그림 1 참조)이며, 세번째 방법은 QAM 변조 후 IF(intermediate frequency) 혹은 RF(radio frequency)단에서 연속시간 신호파형(continuous-time signal wave form)의 analog non-linearity를 선형화시키는 아날로그 신호 predistortion 방법[8],[9],[10](그림 1 참조)이 있다. 일반적으로 두번째 방법과 세번째 방법에 의해서 높은 fade margin을 유지할 수 있는데 이중 세번째 방법인 아날로그 신호 predistortion 방법은 Taylor series나 curve fitting 방법에 의해 일정차수 이상이 제거되는 truncated power series를 이용하여 TWT 증폭기를 3차(5차) 근사를 시킨다음 역(inverse)을 취해 주어 3차(5차) predistorter로 형성시킨다. 이때 3차(5차) 왜곡을 제거하기 위한 역왜곡(inverse distortion) 계수들이 계산되지만 실제 TWT 증폭기의 정확한 inverse TWT 증폭기를 구현하기란 어렵다. 데이터 predist-



그림 1. Radio link model의 블럭도.

Fig. 1. Block diagram of radio link model.

ortion은 양자화 정밀도와 회로의 복잡도간에 어느 정도 절충이 이루어져야 하고 고속 디지털 시스템을 구성하는 요소들간에 균형을 맞추기가 어렵다는 단점이 있지만, 개루프(open-loop) 제어와 궤환(feed-back) 제어로 구현할 수 있으며 아날로그 신호 predistortion 방식에 비해 디지털 시스템으로 쉽게 구현할 수 있으며 적응 알고리즘을 적용시키기가 용이하다. 본 논문에서는 QAM 신호의 특성을 이용한 효율적인 적응 데이터 predistortion 방법을 제안하며, 모의 실험을 통하여 성능을 입증한다.

II. 비선형 고출력 증폭기의 데이터 Predistortion

I 장에서 언급했던 바와 같이 고출력 증폭기는 비선형 특성을 갖으며, memoryless하고 주파수에는 독립적이다. 그림 2는 TWT 고출력 증폭기의 크기 A(r)과 위상 Φ(r)의 정규화된 비선형 특성 곡선을 나타내고 있다. 포화 영역으로 갈수록 비선형 효과로 인해 크기의 고출력 부분은 감쇄되고 위상은 뒤떨어진다. 이상적인 경우, 크기의 특성 곡선은 선형이어야 하며 고출력 영역에서도 감쇄되지 않아야 한다. 위상의 특성곡선 역시 포화 영역으로 가면서 변화하지 않고 일정한 각도를 유지해야 한다.

다음은 입력에 대한 TWT 증폭기의 정규화된 비선형성 크기(AM/AM)와 위상(AM/PM)의 출력식이

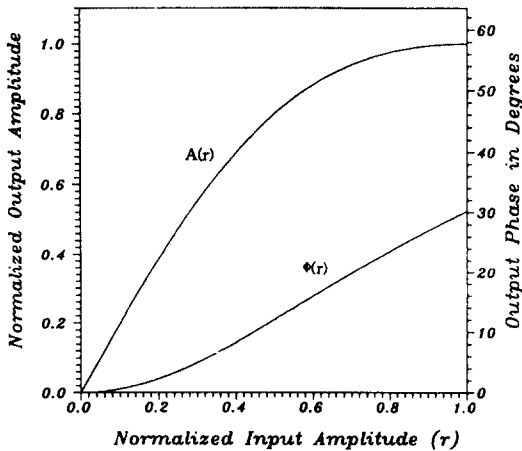


그림 2. TWT의 특성 곡선.

Fig. 2. TWT Characteristic curve.

다[7].

$$A(r) = \frac{2r}{1+r^2} \tag{1}$$

$$\Phi(r) = \Phi_0 \frac{2r^2}{1+r^2} \tag{2}$$

여기서, Φ<sub>0</sub>는 π/6이고, r은 TWT에 입력되는 정규화된 신호의 크기이다. 이 입력 신호의 크기 r의 변화에 따라서 출력 신호의 크기 A(r)와 위상 Φ(r)은 모두 식(1)과 식(2)와 같은 비선형 특성을 갖으며 왜곡된다.

그림 3은 16-QAM 입력 신호가 식(1)과 식(2)로 주어진 비선형 TWT 증폭기를 통과했을 경우 왜곡된 constellation을 보여 주고 있다. 크기가 큰 심볼들은 원점 가까이에 있는 심볼들 보다 크기와 위상에 있어서 보다 많이 왜곡되는 것을 볼 수 있다. 따라서 신호의 크기가 커질 수록 왜곡이 더 심해지는 것을 알 수 있다. 이와 같이 왜곡되는 현상을 적응 데이터 predistortion 방법을 이용해서 보상하는 것이 본 논문의 목적이다. 가급적 최소한의 하드웨어(RAM, memory-lookup encoder)로 입력 constellation을 자동적으로 사전왜곡시켜 나가므로써 온도 변화나 노화때문에 일어나는 비선형 고출력 증폭기의 어떠한 시변 응답에도 대처해 나갈 수 있는 보다 향상된 적응 데이터 predistortion 방법을 구현하는 것이다. 제안된 순환 알고리즘은 실시간 내에서 데이터 직접처리 방식으로 동작한다. 그림 4는 제안된 적응 데이터 predistorter의 블록도를 보여 주고 있다. 본 논문에서는 16-QAM을 이용하였는데 4-QAM, 64-QAM등에도 이와 비슷한 방법으로 적용하여 구현할 수 있다. 그림에서 스위치로 표시된 부분은 memory lookup encoder에 해당한다. 이곳에서는 RAM 번지수를 발생시키며 입력 데이터 심볼들은 해당하는 번지수로 찾아 들어가게 된다. 부 블럭단으로 나타낸 부분이 바로 RAM 부분이며 이들은 모두 동기화가 이루어져 있다. 기존의 방법에서는 원하는 신호가 저장되는 메모리는 16개 이었고 사전 왜곡되어야 할 신호를 저장하는 메모리도 역시 16개이었던 반면, 제안된 방법에서는 원하는 신호를 저장하는 메모리는 16개이고 사전 왜곡되어야 할 신호가 저장되는 메모리는 3개이다. RAM속에 저장되어 있던 데이터 비트는 D/A 변환기를 거쳐 아날로그 신호로 변환된 후 Quadrature 변조기와 TWT 증폭기를 통과한다. TWT 증폭기에서 왜곡된 아날로그 신호는 A/D 변환기를 거쳐 디지털 데이터로 변환

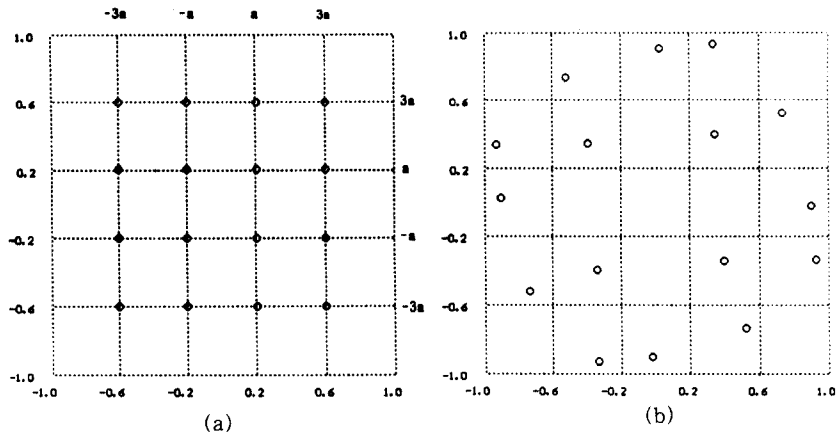


그림 3. (a) 16-QAM 입력 신호의 constellation.  
 (b) TWT만을 통과 한 후의 (a)의 constellation.  
 Fig. 3. (a) Constellation of a 16-QAM input signal.  
 (b) Constellation of (a) after passing through only the TWT.

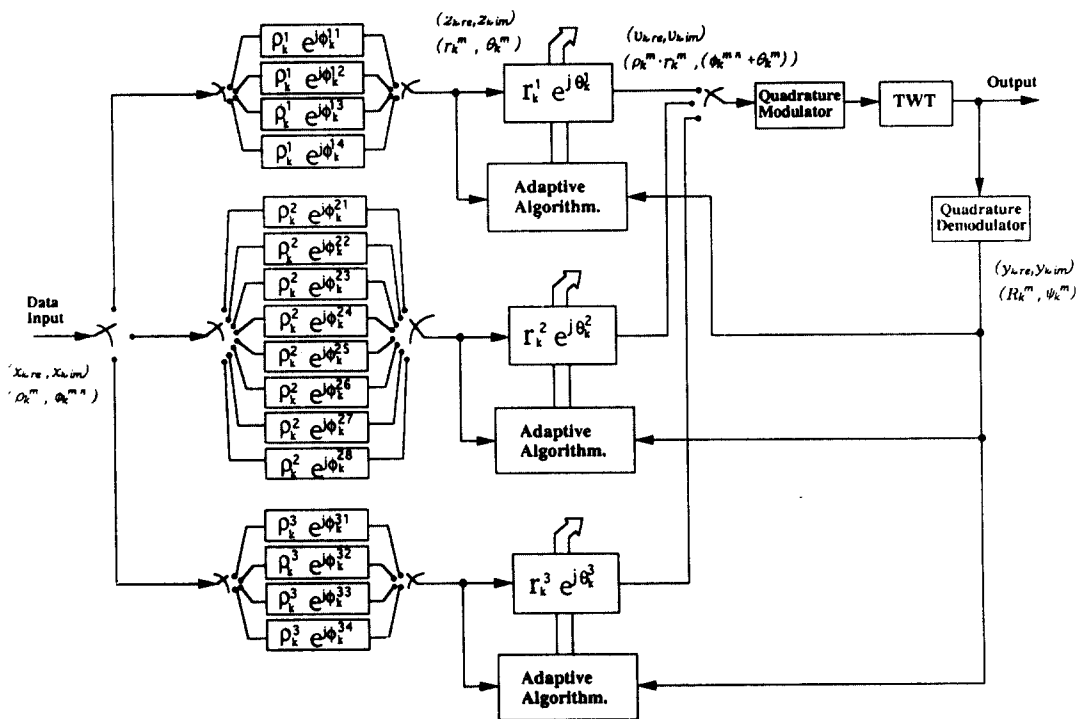


그림 4. 제안된 방법의 블럭도.  
 Fig. 4. Block diagram of a proposed approach.

되어 Quadrature 복조기로 입력된다. 따라서, predistorter단에서 이용되는 데이터는 디지털 신호로 이루어져 있다. 적응 알고리즘은 TWT 증폭기의 비선형 특성을 선형화시켜 주는데 있어서 아주 핵심적인 역할을 담당한다. TWT 증폭기와 복조기에서 나온 디지털 데이터 constellation의 크기와 위상은 적응 알고리즘 처리기로 입력되어 원하는 신호의 크기와 위상과 비교되어 에러로 산출되어 나온다. 이 에러를 이용하여 RAM(predistorter용 메모리)속의 정보를 갱신시킨다. 본 논문에서 제안한 predistorter의 구현은 처리 속도의 향상과 송신기의 디지털 메모리 크기를 줄이는데 그 목적이 있다.

기존의 방식에서는 신호 constellation 각각의 심볼들에 predistorter용 메모리(4-QAM일 경우 4개, 16-QAM일 경우 16개, 64-QAM일 경우 64개)를 할당하였다. 따라서 사전 왜곡될 constellation 심볼들의 크기와 위상을 갱신하는데 있어서 각각의 심볼들에 할당된 메모리 번지수에 있는 사전 정보를 이용한다.

제안된 방식은 메모리 할당 방식에 있어서는 위와 같이 입력 constellation의 각각의 심볼들에 추가로 predistorter용 메모리를 할당하지 않고 같은 크기를 갖는 심볼들 모두가 동일 메모리(4-QAM일 경우 1개, 16-QAM일 경우 3개, 64-QAM일 경우 10개)를 이용하며, 새로운 심볼이 입력되었을 경우 그 심볼의 크기를 다루는 predistorter로 스위치가 연결되어 에러의 신호만큼 사전 정보값을 갱신하기 때문에 그 만큼 수렴 속도가 더 빠르다.

다음은 제안된 방법에 대해 필요한 수식들이다. 앞서 설명한 그림 4의 블럭도를 참고로 한다.

$$x_k \cdot re + jx_k \cdot im = \rho_k^m \cdot e^{j\phi_k^m} \quad (3)$$

식(3)은 predistorter로 입력되는 신호 즉, 원하는 신호에 대한 수식적 표현이다. 블럭도에서 맨 좌측에 있는 입력을 나타낸다. 첨자  $\cdot re$ 과  $\cdot im$ 은 QAM 복조 신호를 직교 형태로 보았을 경우에 실수부와 허수부로 나타낸 것이다. 첨자  $k$ 는 이산 신호의 time step을 나타낸다. 첨자  $m$ 은 신호 크기에 대한 메모리 번지수를 나타내며,  $n$ 은 신호 위상에 대한 번지수를 나타내는 첨자이다. 여기서,  $k$ 번째 입력 심볼이  $m$ 번지에 해당하는 크기를 갖는다면 스위치에 의해서 그 번지로 연결되고 그 속에서  $n$ 번지에 해당하는 위상의 번지로 스위칭된다. 그림 3(a)의 16-QAM에서 constellation은 가장 내부에 있는 심볼( $\pm a, \pm a$ )과 중

간크기를 갖는 심볼( $\pm a, \pm 3a$ )와 ( $\pm 3a, \pm a$ ) 그리고 가장 외부에 있는 심볼( $\pm 3a, \pm 3a$ ) 이렇게 3가지의 크기로 분류되며 다음 부 블럭 내에서 심볼은 각각 위상에 해당하는 메모리(총 16개)에 저장된 다음 옆의 블럭인 predistorter단으로 들어간다.

$$z_k \cdot re + jz_k \cdot im = r_k^m \cdot e^{j\theta_k^m} \quad (4)$$

식(4)는 TWT 증폭기로 입력되기 전, predistorter에서 갱신되어야 할 constellation 신호의 크기  $r_k^m$ 과 위상  $\theta_k^m$ 을 나타낸 것이다. 사실상 제안된 방식의 predistorter에서는 단지 에러의 차이만을 이용해서 심볼의 크기와 위상을 갱신시켜 주는 것이기 때문에 같은 크기를 갖는 심볼이라면 위상을 갱신하는데 있어서 같은 predistorter의 사전정보를 이용해도 된다. 따라서, 기존의 방법에서는 각각의 16개의 심볼들에 predistorter단을 할당했던 반면 본 논문에서 제안된 방법에서는 앞서 언급했듯이 심볼 크기의 가지 수만 큼인 3개만을 할당하였다. 예를 들어, 심볼 ( $3a, 3a$ )를 갱신하다가 심볼 ( $-3a, 3a$ )가 들어 오면 이 두 심볼은 크기가 서로 같기 때문에 심볼 ( $3a, 3a$ )에 해당하는 크기와 위상에 대한 사전 정보를 이용하여 갱신한다. Predistorter를 통해 나온 신호는 식(5)와 같은 형태로 표현된다.

$$\begin{aligned} u_k \cdot re + j u_k \cdot im &= \rho_k^m \cdot r_k^m \cdot e^{j(\phi_k^m + \theta_k^m)} \\ &= u_k^m \cdot e^{j\phi_k^m} \end{aligned} \quad (5)$$

여기서,

$$\begin{aligned} u_k^m &= \rho_k^m \cdot r_k^m \\ \phi_k^m &= \phi_k^m + \theta_k^m \end{aligned}$$

식(5)의 신호는 TWT 증폭기를 통과하여 식(1)과 식(2)와 같은 비선형 특성의 크기와 위상을 갖게되며 식(6)과 같이 나타낼 수 있다.

$$\begin{aligned} y_k \cdot re + j y_k \cdot im &= A(u_k^m) \cdot e^{j(\Phi(u_k^m) + \varphi_k^m)} \\ &= R_k^m \cdot e^{j\psi_k^m} \end{aligned} \quad (6)$$

여기서,

$$R_k^m = A(u_k^m) + v_k^m \quad (7)$$

$$\psi_k^m = \Phi(u_k^m) + \varphi_k^m + \mu_k^m \quad (8)$$

여기서,  $v_k^m$ 은 크기 측정 잡음이고  $\mu_k^m$ 은 위상 측정 잡음이다.

원하는 신호와 TWT 증폭기를 통해 나온 왜곡된 신호의 차는 식(9)와 식(10)과 같은 에러 식으로 표현할 수 있다.

$$AE_k^m = K \cdot \rho_k^m - R_k^m \quad (9)$$

$$PE_k^m = \phi_k^m - \psi_k^m \quad (10)$$

여기서,  $AE_k^m$ 는 신호 크기의 에러(AE: amplitude error)를 나타낸 것이고,  $PE_k^m$ 는 신호 위상의 에러(PE: phase error)를 나타낸 것이다. (9)식에서 K는 원하는 이득 상수이다. 본 논문에서는 이득 상수 K를 1로 정규화하였다.

$$r_{k+1}^m = r_k^m + \nabla_\alpha \cdot AE_k^m \quad (11)$$

$$\theta_{k+1}^m = \theta_k^m + \nabla_\beta \cdot PE_k^m \quad (12)$$

식(9)와 식(10)에서 얻어진 에러 값을 식(11)과 식(12)에 적용하여 LMS 알고리즘을 구현하게 된다. 이 식에 의해서 갱신된 크기와 위상은 궁극적으로 TWT 증폭기 특성의 역에 해당하며, 입력 신호는 식(4)에 주어진 크기  $r_k^m$ 과 위상  $\theta_k^m$ 을 갖는 predistorter를 통과 한 후 TWT 증폭기로 들어간다. 따라서, 신호가 predistorter와 TWT 증폭기를 거쳐 증폭이 될때 이 두 소자의 비선형 특성이 서로 상쇄되어 선형적인 특성을 가지게 된다.

### III. 모의 실험

본 논문에서는 16-QAM을 입력으로하여 제안된 방식과 기존의 방식에 대해서 모의 실험을 해 보았다. 입력 데이터로 불규칙 복소 열을 이용하였고 이 입력 신호에 30dB의 백색 가우시안 잡음을 첨가하였다. 식(4)와 식(11), 식(12)에서 크기  $r_k^m$ 의 초기치는 1로 취했고 위상  $\theta_k^m$ 의 초기치는 0으로 취했다. 따라서, 처음 TWT 증폭기로 입력되는 신호는 사전 왜곡이 전혀되어 있지 않은 신호이다.

그림 5-1과 5-2는 제안된 방법을 이용해서 모의 실험을 한 결과이다. 그림 5-1은 step-size  $\nabla_\alpha=0.05$ ,  $\nabla_\beta$

$=0.1$ 로 취했을 경우 TWT 증폭기의 출력단에서 plotting한 결과이다. 그림 5-1(a)는 반복횟수 700번까지의 출력 결과이며, 그림 5-1(b)는 700번 이후의 출력 결과이다. 700번이후에는 왜곡이 현저히 감소된 것을 알 수 있다. 그림 5-2은 step-size  $\nabla_\alpha=0.5$ ,  $\nabla_\beta=1$ 로 취했을 경우이다. 그림 5-2(a)는 150번까지의 결과를, 그림 5-2(b)는 150번이후의 결과를 plotting해 본 것이다. 150번 이후에 역시 왜곡이 현저히 줄어 든 것을 볼 수 있다. 물론 step-size를 작게 취했을 경우보

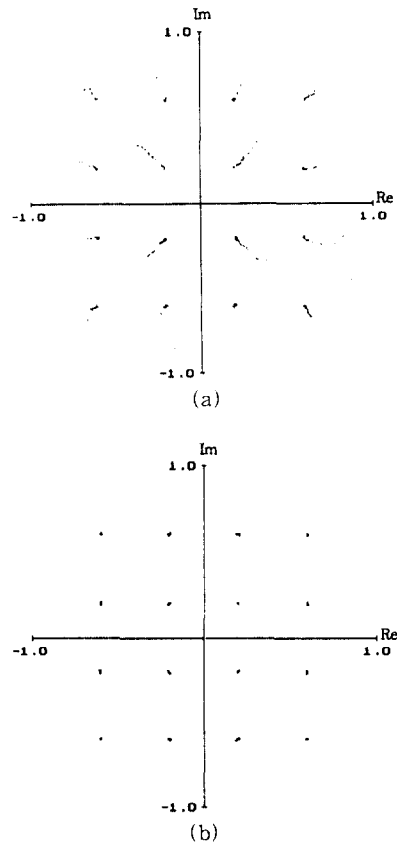


그림 5-1. 제안된 방법을 이용한 출력 신호의 constellation (step size  $\nabla_\alpha=0.05$ ,  $\nabla_\beta=0.1$ , SNR = 30dB).

(a) 1회 에서 700회 까지의 출력 결과.

(b) 700회 이후의 출력 결과.

Fig. 5-1. The constellation of output when the proposed approach is used (step size  $\nabla_\alpha=0.05$ ,  $\nabla_\beta=0.1$ , SNR = 30dB).

(a) The output result from 1 to 700 iteration.

(b) The output result after 700 iteration.

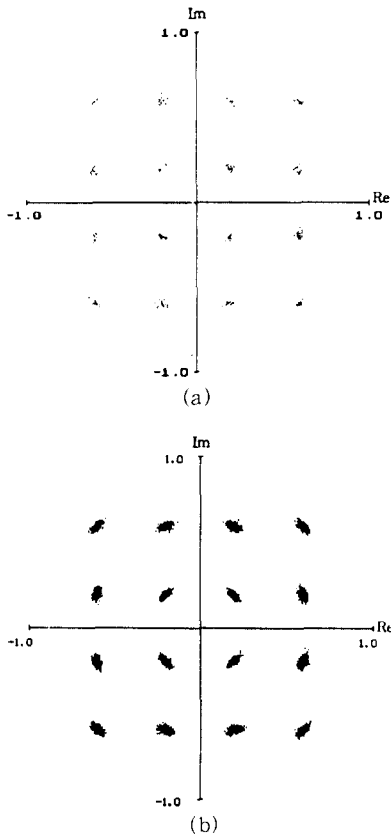


그림 5-2. 제안된 방법을 이용한 출력 신호의 constellation (step size  $\nabla_{\alpha} = 0.5, \nabla_{\beta} = 1, \text{SNR} = 30\text{dB}$ ).  
 (a) 1회 에서 150회 까지의 출력 결과.  
 (b) 150회 이후의 출력 결과.

Fig. 5-2. The constellation of output when the proposed approach is used (step size  $\nabla_{\alpha} = 0.5, \nabla_{\beta} = 1, \text{SNR} = 30\text{dB}$ ).  
 (a) Output result from 1 to 150 iteration.  
 (b) Output result 150 iteration.

다 크게 취한 경우 훨씬 빠른 속도로 왜곡이 감소하였으며, 큰 step-size를 갖는 경우보다 작은 step-size를 갖는 경우가 수렴후 잡음에 의한 영향을 적게 받는 것을 알 수 있다.

TWT 증폭기의 비선형 특성에 의해 최 외각에 위치한 신호와 같이 심하게 왜곡되었으나 제안된 적응 데이터 predistorter에 의해서 점차 원래의 constellation 심볼의 형태로 접근해 감을 알 수 있다.

그림 6은 기존의 방법과 제안된 방법에 대한 MSE (mean square error)를 비교하므로써 제안된 방법의

우수성을 보였다. 각각의 심볼에 대해 균일한 확률 분포를 갖는 불규칙 복소 시퀀스를 5,000개의 샘플 단위로 100번의 Monte-Carlo 방법을 수행하였다. 그림 6(a)는 step-size  $\nabla_{\alpha} = 0.05, \nabla_{\beta} = 0.1$ 로 취했을 경우이다. ①번은 기존의 방법을 이용했을 경우의 MSE 곡선이며 ②번은 제안된 방법을 이용했을 경우의 MSE 곡선이다.

기존의 방법에서는 1,000번을 넘어야 수렴이 되었던 반면 제안된 방법은 300번 정도 반복후에 수렴을 하였다. 그림 6(b)는 step-size  $\nabla_{\alpha} = 0.5, \nabla_{\beta} = 1$ 로 취했을 경우이다. ③번 역시 기존의 방법을 이용했을 경우의 MSE 결과이며 ④번은 제안된 방법을 이용했을 경우의 MSE 결과이다. 이 경우 역시 130번을 넘어야 수렴하던 기존의 방식에 비해 제안된 방식은 약 30번 만에 수렴하였다.

그림 6의 출력 결과를 통하여 제안된 방법이 기존의 방법보다 수렴속도가 빠른 것을 볼 수 있었다. 에러를 갱신하는데 있어서 기존의 방법은 constellation의 각각의 모든 심볼들에 대한 에러들이 서로 독립적으로 처리되었던 반면에 제안된 방식은 식(4)와 (11) (12)에서의 같은 크기에 해당하는 바로 이전 정보를 이용한다. 결국 같은 크기를 갖는 입력 심볼에 대해

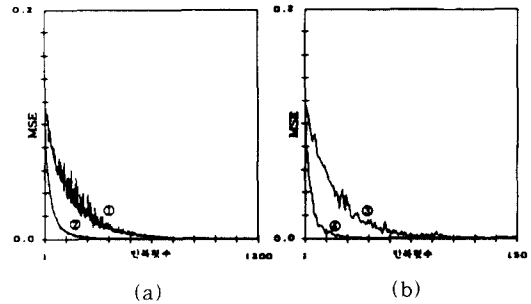


그림 6. 기존의 방법과 제안된 방법을 이용한 경우 출력 신호의 MSE.

- (a) step size  $\nabla_{\alpha} = 0.05, \nabla_{\beta} = 0.1$
- (a) step size  $\nabla_{\alpha} = 0.5, \nabla_{\beta} = 1$
- ①, ③ : 기존의 방법.
- ②, ④ : 제안된 방법.

Fig. 6. Mean square error of the output signal using the existing approach and proposed approach.

- (a) step size  $\nabla_{\alpha} = 0.05, \nabla_{\beta} = 0.1$
- (a) step size  $\nabla_{\alpha} = 0.5, \nabla_{\beta} = 1$
- ①, ③ : The existing approach.
- ②, ④ : The proposed approach.

서는 다른 위상의 심볼이라 할지라도 심볼에 대한 위상차를 예리 신호로 사용하여 갱신하므로 동일 predistorter를 이용한다. 즉, 같은 크기를 갖는 심볼들은 같은 정보를 이용하여 처리하기 때문에 수렴 속도가 기존의 방법보다 향상되었을 뿐만 아니라 디지털 메모리의 크기도 많이 줄어 들었다. 본 모의 실험에서 적용시켰던 16-QAM constellation을 예를 들자면, 수렴 속도면에 있어서 기존의 방법에 비해 약 4배정도 빠르고, predistorter단이 기존의 방법에서는 16개를 필요로 했던 반면 제안된 방법에서는 3개만을 필요로 한다. 따라서 디지털 메모리의 크기를 그만큼 줄어 들게 할 수 있다. 본 장에서는 컴퓨터 모의 실험을 통하여 제안된 방식이 기존의 방식에 비해 비선형성을 보상하는 속도가 더 빠르다는 것을 입증하였다.

#### IV. 결 론

본 논문에서는 TWT 증폭기에서 흔히 발생하는 비선형 왜곡 보상을 하기 위한 새로운 적응 데이터 predistorter를 제안하였다. 제안된 방법을 이용한 predistorter 시스템은 가능한 constellation 심볼 크기에 해당하는 수 만큼만 predistorter단을 사용하므로써 시스템 구조를 간략화하고 수렴 속도를 향상시킬 수 있었다. 모의실험의 결과 TWT 증폭기를 통과해 나간 QAM constellation의 왜곡을 보상해 주는 속도가 훨씬 증가했을 뿐만 아니라 시스템의 복잡성을 대폭 간략화하였음을 확인할 수 있었다. 본 논문에서 제안된 방법은 4-QAM, 64-QAM 그리고 256-QAM인 경우에도 이와 비슷한 방법으로 적용이 가능하다.

#### 참 고 문 헌

1. 백정기, "위성통신에서의 전파전파 및 초고주파 기술," 전자 공학회지, Vol. 19, No. 10, pp. 71~86, 1992.
2. 김재명, 이호진, 박광량, "위성통신 요소 기술," 한국 통신 학회지, Vol. 9, No. 3, pp. 25~45, 1992.
3. E. Biglieri, S. Barbaris, and M. Catena, "Analysis and Compensation of Nonlinearities in Digital Transmission Systems," *IEEE Journal on Selected Areas in Communications*, Vol. 6, No. 1, pp. 42~51, Jan. 1988.
4. G. Karam and H. Sari, "Analysis of Predistortion, Equalization, and ISI Cancellation Techniques in Digital Radio Systems with Nonlinear Transmit Amplifiers," *IEEE Tran. on Communications*, Vol. 37, No. 12, pp. 1245~1253, 1989.
5. S. Popoulin and L.J. Greenstein, "Performance Analysis of Digital Radio Links with Nonlinear Transmit Amplifier," *IEEE Tran. on Communications*, Vol. SAC-5, No. 3, pp. 534~546, Apr. 1987.
6. G. Karam and H. Sari, "Data Predistortion Techniques Using Intersymbol Interpolation," *IEEE Tran. on Communications*, Vol. 38, No. 10, pp. 1716~1723, 1990.
7. A.A.M. Saleh and J. Salz, "Adaptive Linearization of Power Amplifiers in Digital Radio Systems," *Bell Syst. Tech J.*, Vol. 62, No. 4, pp. 1019~1033, Apr. 1983.
8. S. Popoulin and L.J. Greenstein, "Digital Radio Performance When the Transmitter Spectral Shaping Follows the Power Amplifier," *IEEE Tran. on Communications*, Vol. 35, No. 3, pp. 261~266, 1987.
9. A. Bernaldini, M. Carrarini, and S. D. Fina, "Optimization of an Adaptive Cubic predistorter for Multilevel Quadrature Modulation," *Int' l Conf. on Communications*, pp. 151~155, 1991.
10. J. Namiki, "An Automatically Controlled Predistorter for Multilevel Quadrature Amplitude Modulation," *IEEE Tran. on Communications*, Vol. 31, No. 5, pp. 707~712, May 1983.

본 논문은 92년도 한국과학재단 특정기초 연구비 지원에 의한 결과임.





李濟碩(Jae Suk Lee) 정회원  
 1992年 8月: 중앙대학교 전자공학과 졸업(공학사)  
 1992年 8月~現在: 중앙대학교 전자공학과 대학원 석사과정  
 ※주관심분야: 신호처리, 디지털 위성통신



趙鏞洙(Yong Soo Cho) 正會員  
 1984年 2月: 중앙대학교 전자공학과 졸업(공학사)  
 1987年 8月: 연세대학교 전자공학과 대학원 졸업(공학석사)  
 1991年 5月: 미국 The University of Texas at Austin, Department of Electrical and Computer Engineering(ph.D)  
 1992年 3月~現在: 중앙대학교 전자공학과 조교수



林龍勳(Yong Hoon Lim)  
 1989年 2月: 연세대학교 전자공학과 졸업(공학사)  
 1991年 2月: 연세대학교 전자공학과 대학원 졸업(공학석사)  
 1991年 3月~現在: 연세대학교 전자공학과 대학원 박사과정

※주관심분야: 적응 신호처리, 비선형 적응 디지털필터 및 음성신호처리



尹大熙(Dae Hee YOUN) 正會員  
 1951年 5月25日生  
 1977年 2月: 延世大學校電子工學科 卒業(工學士)  
 1975年 5月: Department of Electrical Engineering, Kansas State University(M.S)

1982年 5月: Department of Electrical Engineering Kansas State University(Ph.D)

1982年 8月~1985年 6月: Department of Electrical and Computer Engineering, University of Iowa 助教授

1985年 9月~現在: 延世大學校 電子工學科 助教授