

## 개인통신의 전망과 진화방안 및 지능화

林昇喆, 崔珏鎭

韓國電子通信研究所 個人通信研究室

본 고에서는 개인통신에 대한 각국의 기술전망을 분석하고 다양한 통신서비스를 지원할 수 있는 개인통신의 지능화와 국내의 개인통신의 진화방안에 대해서 기술하고자 한다.

### I. 서론

인간은 태어나면서부터 독립된 개인이며, 개인의 의지와 판단에 따라서 개인의 생활을 하며, 타인과 사회를 이룬다. 개인은 보다 풍요로운 생활과 자유로움을 영유하기 위하여 필요한 정보를 수집하고, 전달할 수 있는 수단을 필요로 한다. 고도 정보 사회로 지향되면서 개인의 사회적, 경제적 활동 범위는 점점 더 증가되고 있으므로 이에 필요한 정보는 더욱 필요하며, 언제 어디서나 즉시 정보를 수집 교환할 수 있는 수단을 필요로 한다. 이러한 개인의 통신 욕구를 충족시켜 줄 수 있는 한 수단이 개인통신이다. 이 욕구를 충족 시키기 위해서는 항상 개인휴대가 가능할 수 있도록 소형, 경량화된 통신 장치를 필요로 하고, 이 장치를 통하여 다양한 서비스를 이용할 수 있어야 할 것이며, 기술적이고, 경제적으로 실현성도 있어야 할 것이다.

궁극적인 통신이라고 할 수 있는 개인통신 서비스 실현에 필요한 경로배정, 통신처리등을 원활히 할 수 있도록 하고 망 구조, 망 entity 번호와 개인번호를 이용 계층화 처리구조를 갖는 개인통신서비스를 실현해야 할 것이다.

지금까지의 통신 수단은 기술적, 경제적, 환경적 제약등으로 다소 불편 하지만 유선 통신에 의존해 왔

다. 최근 통신 기술의 발전에 힘입어 통신 이용자들이 요구하는 이상적인 통신 수단 실현에 접근하고 있는데, 이 형태는 이동성이 보장된 무선통신과 다양한 통신처리, 전달 기능을 갖출 수 있는 유선 통신 그리고 정보처리 등이 결합된 신기술으로써 실현될 수 있으며, 이 통신의 형태는 개인통신으로 보일 것이다. 궁극적인 통신은 개인 통신망과 지능망의 결합을 통하여 광대역 종합 통신망으로 발전될 전망이다. 이 궁극적인 서비스는 차량전화, CT2 등에서 부분적으로는 실현되고 있으며, 가까운 장래에 이상적인 통신 수단인 개인통신 서비스도 지능망과의 결합으로 실현될 전망이다.

개인통신서비스를 만족스럽게 제공하기 위해서는 적어도 두가지 측면이 고려되어야 한다. 가입자 측면에서는 기존 차량단말에 비해 우선 단말 비용이 저렴해야 하고, 통화품질이 유선에 상응하는 수준으로 좋아야 하며 휴대하기 편리하도록 가볍고 작아야 할 것이다. 뿐만 아니라, 휴대가 편리하고, 합리적인 과금체제가 필요하며, 개인전화번호의 개념도입, 조작의 간편화, 2차 전지 사용기간의 극대화 그리고 건물 안팎/가정/공공장소 등 사용상 지역적 제한성이 없어야 한다는 점을 들 수 있다. 망운영자 측면에서는 무엇보다도 가입자 수용용량 확대가 용이해야 하며, 기존 통신망을 적극 활용하므로써, 초기 시설투자 부담이 적도록 하고 기존 유선망에서 제공되는 각종의 서비스들이 쉽게 활용될 수 있어야 할 것이다. 개인통신은 이용주체가 사람이고, 개인이 어디서나 언제든지 즉시 통신서비스를 이용할 수 있는 통신의 형태를 말하며, 셀룰러시스템을 이용하든지, 공중용 코드없는 전화기를 이용하든지, 개인통신 시스템 등을 이용하여 서비스가 제공된다.

개인통신은 기존의 차량전화와는 달리 셀반경을 작게 하여 서비스지역을 건물밖 뿐만 아니라 건물내 확장한 개념을 갖고 있기 때문에 개발방향이 크게 두가지로 요약되고 있다.

첫째는, 디지털 셀룰러망의 셀을 소형화해서 마이크로셀 또는 pico셀로 개인통신을 실현시키는 방식으로 기존의 셀룰러 시스템 기술에 새로운 주파수 할당 기술이 부가 개발되어야 한다.

둘째는 무선전화를 진화시켜 개인통신을 실현시키는 방안이다. 이 방식은 개발된 CT2, CT2Plus, CT3 시스템기술외에 개인의 이동성을 보장하기 위한 실시간 데이터베이스기술과 기존의 망과의 연동처리, 다양한 신호프로토콜 제어기술이 필요하다.

## II. 각국의 개인통신 동향 및 현황

유럽 국가와 북미, 일본에서는 2000년대에 통신 이용자의 50% 정도가 이동통신화될 것으로 예측하고 있으며 이중 상당한 부분이 개인통신화 될 것으로 전망하고 있다.

이 배경에는 이용자의 경우 통신의 편리성, 정보유통의 신속성과 정보이용자의 주체가 개인의 의사결정에 좌우됨을 증시하는데 있다. 통신 사업자의 경우 통신망을 운영하는 측면에서 가입자의 빈번한 이동에 따른 유지보수 비용의 절감, 새로운 서비스를 제공함에 따른 수입원 증가가 예상되며, 통화완료율을 높임으로써 시스템 운용의 과부하를 줄이는데 기여 할 수 있다. 현재의 통신완료율은 각국에 따라 다르나 25 ~ 30% 수준에 그치고 있는데 개인통신화 하면서 통화완료율을 70% 이상으로 높일 수 있기 때문이다.

개인통신을 보급하는데는 여러가지 변수가 있는데 주된 것은 경제성으로 다음과 같은 것들이 있다.

첫째, 이용자가 부담하는 비용이 저렴하고 이용료가 저렴해야 한다는 것을 주장하고 있다. 대체적인 이용자 설비부담은 100\$ 수준으로 예측하고 있다. 또한 상대적으로 통화완료율을 높임으로써 얻는 수익을 기대하고 있다. 따라서 이용자의 부담은 제공되는 서비스질을 감안할 때 저렴하게 될 것으로 본다.

둘째, 통신영역의 확대를 요구한다. 개인통신은 이용자가 많고 소형 경량화 되고 장시간 휴대가 가능해야 하기 때문에 작은 무선존을 형성해야 하며 출력이

낮아야 한다. 이 점을 볼 때 한적한 교외 또는 산악 지대까지 서비스 한다는 것은 운용 측면에서 경제성이 결여된다. 이 점을 보완하기 위해서 셀룰러의 이동체 내에 개인통신 무선접속장치를 부착시키는 방안(예, 열차, 고속버스, 항공기등)이 검토되고 있다. 개인통신은 85% 통화영역을 적정 수준으로 보고 있기 때문에 대도시, 인구 밀집지역에 적극 활용될 것으로 전망한다.

셋째, 음성통신 뿐만 아니라 비음성 통신서비스도 수용되어야 한다. 최근 반도체기술의 발전으로 OA장치가 소형 경량화 됨으로 비즈니스를 위한 통신이 급증함으로 이 서비스를 수용하려는 경향이 있다. 특히 각광을 받고 있는 것이 notebook PC, 휴대용 사무실 OA등이다.

### 1. 기술개발동향

스웨덴 에릭슨사의 CT3와 캐나다의 NT(Northern Telecom)의 CT2 Plus, 기존 셀룰러 시스템에서 셀의 영역을 작게해서 서비스하는 GSM-based 마이크로셀룰러 시스템등이 있다. 특히, 유럽에서 개인통신서비스를 위한 기반기술로는 CT2/DECT/PCN등 여러 방식이 ETSI(European Telecommunications Standards Institute)내의 개인통신 이용자들을 중심으로 검토되었으나 최종적으로 GSM 방식이 가장 적합한 것으로 평가, 91년초에 ETSI에서 DCS1800이라는 1차 표준규격으로 발표되었다.

미래의 수요 증가에 적극 대처하기 위해 선진국은 디지털셀룰러 개발 계획과 CT2, DECT, PCN(혹은 PCS), IBCN(integrated broadband communications network), RACE(Research into Advanced Communications in Europe), VIP(visual, intelligent, personal)등에 대한 연구개발을 활발히 추진하고 있다.

국내 이동통신의 경우 현재 보급 운용중인 공중이동통신 서비스로는 AMPS 방식의 차량전화, 휴대전화와 페이저가 있으며, 코드없는 전화페이저도 공중전화망의 확장 기능으로서 널리 이용될 전망이다. 이 중에서 가입자간 음성통신을 가능하게 하는 차량전화 방식은 1984년부터 도입되어 폭발적인 가입자 추세를 보이고 있다. 그러나 이와같은 서비스는 애널리로그 기술을 근간으로 하는 것으로서 현재와 같은 추세로 서비스 수요가 증가시 금후 수년내에 주파수 자원 부

쪽으로 폭발하는 가입자 증가를 수용할 수 없을 뿐 아니라, 데이터 정보를 포함한 다양한 서비스의 제공에도 한계가 있다.

현재까지 이동통신분야와 관련하여 국내에서 연구 개발된 사례로는 대기업의 애널로그 셀룰러 단말기와 휴대전화기의 OEM제작, 페이지의 자체생산, 이동통신용 안테나 제작등을 들수 있으며 최근들어 애널로그 무선 PBX를 이용한 사내용 휴대전화시스템은 일부 기업에서 개발중에 있다.

한국전자통신연구소의 경우 1990년부터 다수의 가입자를 수용할수 있고 양질의 서비스를 제공하는 디지털방식의 개인통신시스템 개발에 착수하여, 동 시스템 개발을 위한 연구 개발체계를 구축하고, 단말기의 무선인터페이스는 미국의 Qualcomm사와, CDMA기술과 기지국은 공동 개발하고 있으며 이동통신교환기는 자체 개발중에 있다.

## 2. 개인통신시스템 개발현황

### 1) 유럽

유럽공동체는 디지털 셀룰러 시스템 개발을 위한 GSM 표준을 작성하였고 코드없는 전화를 바탕으로 하는 이동통신을 위해 ETSI 주관하에 DECT 표준 초안으로 완성하였으며, 이의 형상화를 위한 개인통신망을 주창하였다. 영국의 경우, GSM 표준에 따른 셀룰러 방식의 개인통신을 '93년도에 상용화 할 것을 발표하였으며, 또한 스웨덴, 프랑스등에서는 코드없는 전화를 발전시켜 DECT 중심으로 개인통신망을 구성할 계획을 수립하고 있다. 유럽은 미국과 같

이 구체적인 개인통신망구조를 설정하지 않고 있으며 현재까지 개념만을 제시하고 있다. 주된 요인으로는 시장 경쟁력이 있는 시스템 개발이 우선한다는 유럽 내부의 인식에 기인하는 것으로 본다. 현재까지 제시된 대표적인 시스템 구조는 그림 1과 같다.

한편 에릭슨은 1990년에 DECT와 유사한 표준(안)인 CT3제품 DCT900을 개발하였다. DCT900은 862 ~ 864MHz를 사용하고 TDMA/TDD방식을 채택하고 있으며 무선기지국(RFP:radio fixed part)은 공통제어관리국(CCFP:common control fixed part), PABX등으로 구성되고 있다.

DECT와 CT3등은 트래픽 밀집지역에서 가입자회선의 일부를 무선화하고 무선 PABX기술을 근간으로 하고 있는데 반해서, 향후개발의 주요과제로 되고 있는 개인통신은 GSM 및 DECT기술을 공히 이용하고 공통신호망을 근간으로 하여 개인통신망에서 ISDN 서비스를 제공하는 것을 목표로 하고 있다. 현재 유럽 여러 국가에서는 유선전화를 신청했을때 설치되는 기간이 상당히 길기 때문에, DECT시스템을 이용하여 고정가입자의 로컬루프를 무선화하는 무선 액세스방식을 고려하고도 있는데 이 시스템의 주요 공략대상은 인구밀집 지역과 건물내의 개인통신 용도이며, 선두 개발자는 스웨덴의 에릭슨사이다. 이 시스템의 cordless local loop개념은 로컬교환국과 접속되는 RE(radio exchange), RE와 접속되는 기지국(base station), 유선가입자의 가정내에 설치되어 가입자를 무선으로 네트워크에 인터페이스 시키는 RFP(radio fixed part)로 네트워크를 구성하여 유선 가입자의 전송로를 무선화시키는 것이다.

### 2) 북미

미국의 경우 아직까지 공식적으로 표준화를 하지 못하고 있으며, 디지털셀룰러시스템에는 다양한 다원 접속방식(협대역 CDMA, 광대역 CDMA, TDMA, E-TDMA 등)이 표준화를 목표로 관련기술을 개발하며 시험을 하고 있다. 대표적인 기술개발은 Qualcomm의 협대역 CDMA, Milcomm의 광대역 CDMA, Hughes의 E-TDMA, Bellcore의 FDD/TDMA 등 이다.

개인통신망에 대한 개발계획을 추진하고 있지 않으나, 미래의 개인통신망은 현재의 통신망인 고정망, 셀룰러망, 무선호출망을 기반으로 다음과 같은 기술을 근간으로 하여 발전 할 것으로 예견하고 있다. 즉  
o 마이크로셀룰러 기술

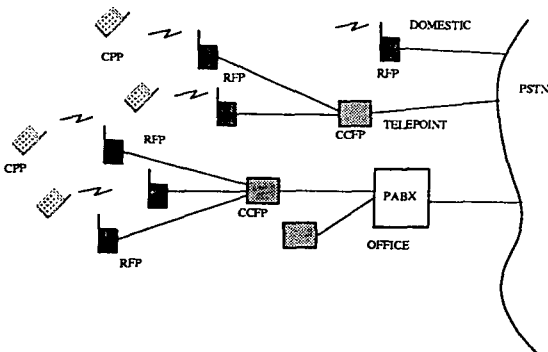


그림 1. DECT 구조도

트래픽 용량을 개선시키기 위하여 마이크로셀(50 ~ 200m)을 사용

o 스펙트럼 분할

스펙트럼을 분할해서 사용하고 지능기지국(IBS: intelligent base station)을 사용하여 다른 스펙트럼 대역에 걸쳐서 여러가지 방식의 무선 액세스 방식(TDMA, CDMA, packet radio)을 사용할 수 있는 기술

o 단일 프로토콜

무선채널기술과 스펙트럼 할당, 서비스 형태에 무관한 단일 프로토콜 사용

o 광대역 전송망

이동교환기와 지능기지국, 셀등을 광대역 광섬유로 연결

o 분산화된 망기능

망의 지능을 단말기, 지능기지국, 이동교환기, 지능신호망등에 망 기능을 분산시킨다.

o 개인전화번호

개인에게 각각의 개인 전화 번호를 부여

미국의 Qualcomm사는 CDMA 방식이 고용량, 고품질이며, ISDN PBX 스위치에 간단히 접속시킬 수 있고, 간단한 안테나 시스템을 이용할 수 있을 뿐만 아니라 더불어 CDMA 셀룰러 시스템과 연동될 수 있기 때문에, PCN에 가장 적합하다고 주장하고 있다. 한편, Pacific Bell은 Bellcore가 제안한 UDPCS(universal digital personal comm. service)를 긍정적으로 평가하고 있다.

Bellcore는 FDD/TDMA를 기본으로 CDMA를 선택으로 하는 방안 즉, 2ms/frame, 10time slots/frame, 100bits/slot의 데이터 프레임 구조, 50 ~ 100 가입자/port/RF CH를 갖는 방식을 제안한 바 있다.

Pactel는 마이크로 셀룰러 기술을 이용해서 사무실과 가정 및 공공영역에서 개인통신 서비스를 할 수 있는 방안을 만들어서 시험중이며 곧 상용화 할 예정이다. Pactel의 마이크로 셀룰러 기술을 살펴보면 다음과 같다. Pactel의 마이크로 셀룰러 개념은 그림 2와 같다. 이 시스템의 가장 큰 잇점은 기존의 애날로그 AMPS 방식의 매크로셀에 바로 적용해서, 기존의 용량을 2배이상 증대시킬 수 있고 새로이 투자되는 비용도 기존의 시설을 그대로 이용할 수 있다는 점에서 얼마들지 않는다는 장점이 있다. 다른 잇점으로는 음성품질을 기존의 시스템보다 향상시킬 수

있고 핸드오버하는 수도 줄일 수 있다는 잇점들이 있다.

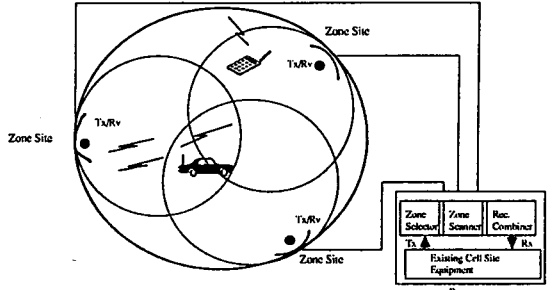


그림 2. 마이크로셀룰러 개념

캐나다의 경우 7월부터 CT2Plus를 공함과 쇼핑센터 및 공공영역에서 상용서비스를 개시했다. 이 서비스의 특징은 기존 CT2와는 달리 착신서비스와 핸드오버서비스를 한다는 것이다. 무선인터페이스는 CT2와 거의 유사한 CAI를 사용하고, 40채널중에서 4개의 공통제어채널을 사용한다는 것이 다르다. 주파수 대역은 942MHz ~ 952MHz까지 8M를 사용하고, 무선액세스 방식은 FDMA/TDD방식을 사용한다. 망 측면에서는 DECT와 유사하게 설계되었다. 그리고 CT2와 가장 큰 차이점인 착신호 서비스와 핸드오버서비스를 하기 위해서 망제어부에 가입자에 대한 위치등에 관한 데이터베이스를 갖는다. NT의 CT2Plus의 망구성도는 그림 3과 같다.

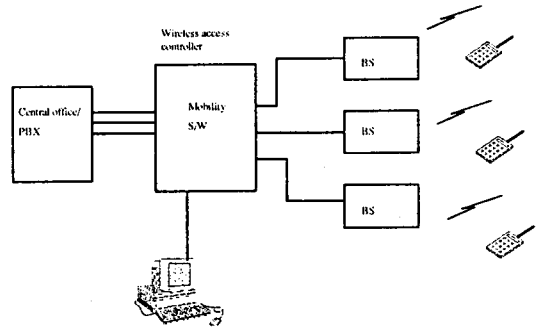


그림 3. CT2Plus 망구성도

3) 일본

일본의 NTT에서는 2000년을 향한 통신서비스로써 visual, intelligent, personal의 3가지를 토대로한 VI&P 구상을 내세우고 있다. 그중에서도 개인통신은 전화서비스를 고도화하여 가는 중심적인 역할을 담당하고 있다. 일본 개인통신의 목표는 아래와 같고, 표준화 근본은 아래의 방침에 따라 결정될 것으로 예상하며 구체적인 무선접속 방식의 표준화는 제시된 바 없으며, NTT에서 표준화 작업을 추진하고 있다.

- o 번호를 전화기로 부터 개방하고
- o 전화를 수동적인 것이 아니고 이용자가 주체가 된 것으로 변화시키고 개인의 취미에 맞춰서 개별화시킨 서비스를 제공하고 전화의 종류, 서비스를 증가시키는 것 등을 근간으로 삼고 있다.

NTT가 생각하고 있는 개인통신에서 기본으로 되고 있는 것은 개인 번호제의 도입으로서, 각 개인의 ID를 식별하기 위한 고유의 번호인 PTN(personal telephone number)를 전제로 하고 있다. 이 PTN을 망에 등록하여.

- o 인근의 전화기에 자신의 번호(PTN)앞으로 오는 호를 착신시킨다.
  - o 번호를 등록시킨 전화기로 부터 발신한 호에 대해서는 등록시킨 번호에 과금한다.
- 라고 하는 2가지의 기능을 만족시키는 것을 기본으로 한다.

경제적으로 개인통신서비스를 천만이상의 가입자에게 제공하는 데는 많은 난제가 있어 최근까지 NTT에서는 개인통신망의 무선 시스템에 대해서 중점연구

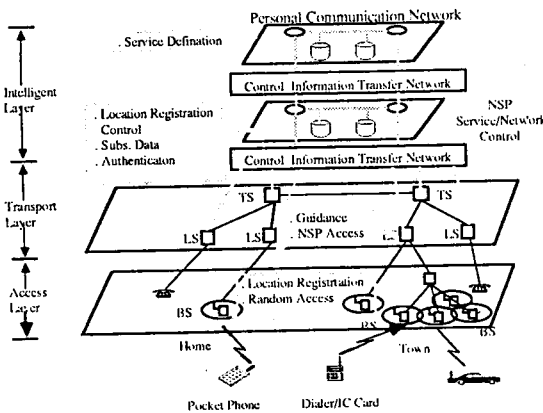


그림 4. 일본의 개인통신망 구조도

를 수행하여 왔다. 따라서 복귀, 유럽과는 달리 개인통신망 구조를 설정하였으며 망의 특성은 다음과 같다.

- o 유선과 무선 시스템을 통합하며,
- o 고정 공중 통신망의 가입자 무선화를 추진하고,
- o 다른 망들과 상호 연동으로 서비스를 통합시키는 것등이다.

제시된 통신망의 진화는 발신전용 휴대전화 보급(1단계 : '91년도), 제한된 지역내에서 이동중 통신이 가능한 휴대전화 (제2단계 : '93년도)를 거쳐 '95년도에 그림 4와 같은 망구조로 발전시킬 계획을 세우고 있다.

Ⅲ. 지능망을 이용한 개인통신 실현방안

앞에 개인통신 검토에서 언급한 서비스 요구사항을 만족시키기 위하여 다음과 같은 실현방안을 제시한다.

1. 소형 경량화

휴대 장치에서 다양한 기능을 수용할 경우 소형 경량화가 어렵다. 특히, 소형 경량화는 소모전력/전원 공급 장치에 비례하므로 소모전력을 최소화 하기 위하여 마이크로 셀화와 통신처리에 필요한 processing 시간의 최소화를 피하여야 한다. 따라서, man/machine interface (MMI)에 필요한 최소기능(표시기능, 액세스기능등)만을 휴대장치에서 처리토록 한다. 휴대장치는 가입자 속성, 서비스, 처리능력 등에 관한 것이 PSID(personal subscriber identification number)내에 갖고 통신망을 액세스함으로써 휴대장치가 갖출 각종 서비스에 필요한 통신처리와 protocol을 통신망이 대신 처리할 수 있도록 하여 소형경량화를 피함이 좋을 것이다.

2. 다수 가입자 수용 및 이동성 보장

제한된 무선자원에서 다수의 가입자를 수용하기 위해서는 주파수 재사용이 가능하도록 마이크로 셀화 또는 극소형 셀화를 추진하거나 통신방식 (엑세스 방식)을 개선 시켜야 한다. 그러나 셀을 소형화할 경우 가입자 수용량은 증가되나 통신망이 복잡해지므로 통신망 제어에 어려움이 있다.

또한, 가입자 증가는 기존에 사용하던 전화번호체계( IMSI : international mobile subscriber identification )를 따를 경우와 개인 통신 내용(서비스 종류, 이용형태 서비스등의 기타 부가 서비스)이 추가 될 때에는 통신이용자에게 MMI 절차가 복잡해지는 결점이 있다. 따라서, 복잡한 통신처리를 통신망에 대량 의존하여 간단히 할 수 있도록 하고, 통신망( 개인통신망 또는 지능망 )에서는 경로 배정을 위한 통신망 서비스 entity등의 번호를 부여해서 경로배정 확인용 번호로 이용한다. 이용자(발신자)는 통신망의 안내에 따라 menu 선택 방법으로 통신할 수 있는 방법도 도입되어야 할 것이다. 또한 마이크로셀화로 복잡해지는 망의 신호처리를 신속, 정확히 처리하기 위하여 공통신 신호 방식(CCS No. 7)도입과 가입자가 PSID로 액세스시 transparent 하게 경로를 배정해줄 수 있는 새로운 번호 체계를 도입해야 한다. 또한, 이동 중인 가입자의 위치를 알 수 있는 정보교환과 그 위치에 접속 시키기 위한 경로 배정용 망 서비스 entity( location register : VLR, HLR, EIR )번호체계에 따라 망내에서 처리되어야 한다. 이 번호 체계에 의해서 가입자 인증, 가입자의 위치 관리, 호처리, 과금처리, 통신처리 등도 이루어져야 한다.

3. 다양한 서비스 제공

개인 통신장치는 소형 경량화 및 작은 소모 전력 등이 필요함으로 장치내에 복잡한 서비스 기능을 수용할 수 없음을 앞에서 언급하였다. 따라서 통신망내에서는 통신정보의 변환과 서비스처리등을 실현케 하고, 개인장치에서는 이용자의 간단한 조작만으로 man / machine interface가 되어야 한다. 따라서 통신망 내에는 X.400 계열의 message handling 기능과 X.500 계열의 directory 처리 기능등 X 계열, T 계열 통신 프로토콜처리 기능이 있어야 한다.

4. 망의 지능화

개인통신 서비스에서 휴대장치는 소형, 경량화 작은 소모전력등의 제약으로 다양하고 복잡한 통신처리를 요하는 기능을 수용할 수 없다. 따라서, 다양한 통신 서비스 제공과 새롭게 출현되는 서비스를 능동적으로 수용하기 위해서는 통신망에서의 통신처리가 필수적이다. 특히, 개인통신 서비스에서는 다양한 서비스를 제공하고, 핸드오버와 로밍등 이동성

보장에 관한 처리를 통신망에서 관리해야 하므로 망의 지능화를 도입해야 한다. 망 측면에서는 통신망내의 각종 망 addressing, 통신처리 시스템 entity 주소를 부여해서 서비스 및 통신처리에 관한 routing을 통신망내에서 처리케 하고, 개인통신가입자는 PSID만( 발.착신용 ID )으로 통신망에 액세스 될 수 있도록 하여야 하며, 이동중인 착신 가입자는 위치검색을 통하여 착신호를 보내 주어야 원만히 능동적으로 처리해 줄 수 있는 서비스의 처리와 분배, 취합 기능 등이 통신망내에 있어야 한다. 따라서, 이용자와 통신망 사이에는 그림 5와 같은 구조로 이루어져야 할 것이며, 기능이 분담된 통신망과 entity간에 node to node 통신 형태로 운영되게 할 필요성이 있다.

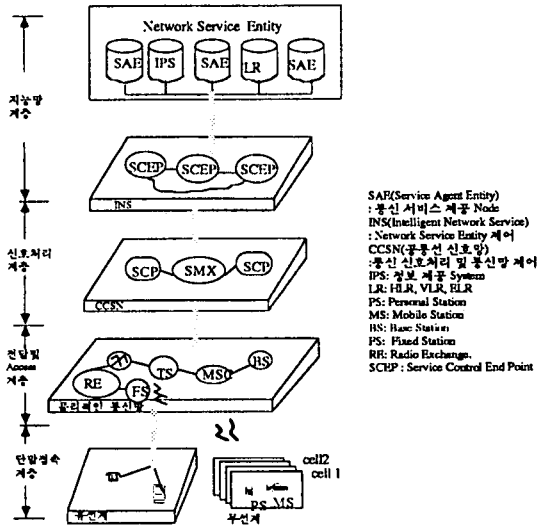


그림 5. 망의 지능화 (node to node 통신)

- 무선인터페이스 : 가입자의 무선접속을 위하여 마이크로 셀의 구성과 통신 주파수 할당, 유.무선 인터페이스 기능을 갖고며 주로 이동성 보장에 관한 통신 처리를 한다.
- 정보전달 시스템 : 통신망으로서 PSPDN, PSTN, ISDN, PCN 등으로 망구성에 필요한 각종 entity들로 구성한다. ( 전송, 교환, 신호처리 시스템 등 )
- 정보처리 시스템 : 통신망의 최단국 통신처리 시스템으로써 정보의 가공, 변환 안내 등의 기능을 갖

고 통신 이용자들에게 제공할 서비스의 처리와 통신 망 운용을 위한 과금처리 및 운영보전 시스템들로써 구성한다.

- 이용자 : 개인이 소유한 통신 장치로써 전화를 비롯한 비음성 통신장치와 개인통신 장치등이다.

5. 지능망을 이용한 개인통신서비스의 구성방안

앞에 열거한 실현 방안에 의거 그림 6과 같은 방안을 제시한다. 이 통신망 구성에는 PSID, 망 구성 entity들의 ID를 부여하고, 이동성 보장을 위한 handler와 가입자 위치 파악을 위한 로밍기능과 서비스 보장을 위한 제안이다. 즉

\* 번호 체계의 이원화 : 개인 식별 번호(PSID)와 통신처리용 식별 번호

- 통신 처리식별번호 : 망식별번호 및 망구성 entity들의 addressing(ID)체계를 도입하여 서비스에 따른 경로 배정 및 통신서비스 처리용으로 이용

- 개인 식별 번호: 개인 식별 번호, 통신처리, 서비스 용도 등을 PSID화하여 가입자인증, 서비스 기능 표시를 한다.

\* 통신망의 계층화 채택

- 각 계층의 성격과 논리적인 기능을 분담처리토록 하여 통신망의 진화에 대비하고 각 망 구성 entity들의 성격을 명확히 한다.

\* 공통신호 방식 채용 : 통합망에 대비하여 유선통신망의 TUP, ISUP, MAP 연동체계를 구축하여 망의 서비스 경로와 통신 경로의 통합화를 추진토록 한다.

이동 통신망에서 발신과 착신 그리고 위치등록, 서비스 변환, 핸드오버처리는 다음과 같은 방법으로 실현되도록 한다.

1) 발신 및 착신처리

단말기를 갖는 개인통신 가입자는 물리적인 통신망의 FS 또는 BS를 거쳐 WPBX 또는 LS, MSC의 SEP로 CCSN과 접속되고 INS에서 발신자의 서비스 선정(이동통신 가입자인 경우 LR검색: 발신, 착신가입자부터 인증 및 착신자 위치 검색 등을 행함) 환후 적정 SAE(IPS)를 구성하여 MENU방식으로 안내하여 통신처리하거나, 경로 배정을 위한 데이터(network address)처리를 INS에서 수행하여 CCSN에 통보하면, CCSN이 물리적인 통신망을 제어하여 착신자에 접속시키는 경로 배정을 한다. 이후 통신 결과에 따라 과금 처리(핸드오버시 거리등산 요금처리 포함)을 SAE에 처리토록 한다.

2) 위치 등록 처리

개인 휴대 단말기가 이동하게 되면, 통신망은 가입자 이동 상태를 추적하여 이동 중인 단말기에 착신시켜주기 위해 위치등록처리를 한다. 이동중인 가입자가 일정 위치영역을 벗어날 경우 물리적인 통신망에서는 이동중인 가입자가 위치등록을 원하거나, 물리적인 통신망의 무선 접속부에서 로밍을 인지하여 신호처리 계층과 INS를 경유해서 LR에 등록함으로써 이용중인 가입자의 착호를 가능케할 수 있게 한다.

3) 서비스 변환

발신자와 착신자의 서비스 액세스방식이 다른 경우 또는, 발신자가 요구하는 서비스를 제공할 때와 휴대 장치처리가 곤란한 경우( 예 : message phone/전화 / 이동데이터 통신/이동 FAX, 개인전화(음성)/예약 전화 등)은 우선 PS의 ID를 이용 INS에서 개인통신 장치의 서비스 가능종류를 판별하고 CCITT X400 계열 메세지처리 기능을 이용하여 서비스 변환 처리로써 가입자/가입자 또는 통신서비스 시스템/가입자간의 통신을 수행한다.

4) 핸드오버 처리

개인 휴대통신 서비스는 무선자원의 부족 현상을 타개하고 다수의 가입자 수용을 위해 셀단위로 무선 링크를 시킨다. 따라서 통신중 무선통신가능 지역을 벗어날 경우 지속적인 통신을 보장해 주기 위해 핸드오버처리가 필요하며 이동성 보장의 중요사항이다.

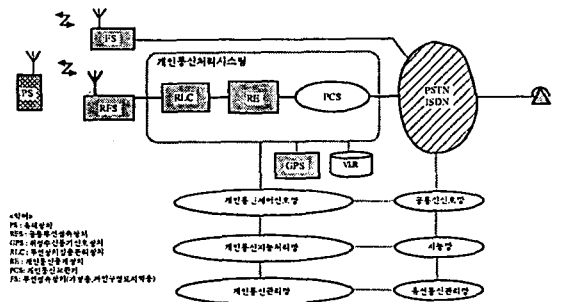


그림 6. 개인통신시스템 구조도

IV. 국내의 개발현황과 진화 방안

개인통신에 관한 직접적인 연구착수는 '90년도에

한국통신 출연으로 한국전자통신연구소에서 탐색 연구를 수행했다. 계획은 '95년까지 개인통신서비스에 필요한 기술개발이며 적어도 '96이후에는 상용 서비스가 가능할 것으로 예상된다. 초기연도인 '90년에는 국내 개인통신 발전 방향정립과 개발방향을 정립하였다. 동 내용을 요약하면 아래와 같다.

첫째, 서비스 경쟁력 서비스 구현의 용이성과 경제적인 통신망구성, 국내기술 보유력등을 고려할 때, 기존 통신망의 가입자 회선을 무선화시켜 개인통신서비스를 제공함이 타당하고, 둘째, 기존 시설 활용의 극대화를 피하기 위해 전화망 또는 종합정보 통신망과의 접속에 의한 서비스실현이 바람직하며 셋째, 앞으로, 건설될 IN/B-ISDN과의 연동을 고려한 계층화된 기능망 구조를 채택하여야 하고 넷째, 21세기 종합 광대역 통신망(BCN)하에서 궁극적인 개인통신 구현을 목표로한 망진화를 추진하여야 하고 또한, 번호체계의 혁신을 위해 통신시스템 entity 번호와 개인식별 번호체계를 도입, 경로배정용 번호와 개인서비스 번호로 전환해야 한다.

'90년부터 개발에 착수하여 설정된 개인통신시스템의 구조는 그림 6과 같다.

국내의 개인통신 서비스 도입을 위해서는 앞절에서의 동향 분석 결과를 토대로 국내의 여건을 조사해야 한다. 국내의 경우, 우선 기존 전화망이 크게 발전 되었다는 점을 고려해서 시설된 망을 최대한 활용하여 경제성 있는 운용이 될수 있게 하여야 할 것이다. 또한 서울과 같은 대도시는 인구 밀도가 높고 건물이 대형화 되었으며, 남산과 같은 산악지형을 갖고 있다는 지형적인 특성도 고려해야 한다.

### 1. 국내의 통신 환경 검토

국내의 통신 환경은 유선 통신이 크게 발달되어 있고 또한 통신망의 디지털화가 상당히 이루어졌으며 시설 또한 외국에 비해 잘되어 있고, 통신 처리 용량도 상당히 여분이 있다. 그러나 현 단계에서는 망에서 제공될 수 있는 서비스가 매우 적을 뿐만 아니라 통신 서비스를 활용할 수 있는 사회적인 기반이 열악하다. 하지만 국내산업 활동이 크게 발전됨에 따라 이동중에도 통신할 수 있는 서비스의 욕구가 폭발적으로 증가되고 있고 이에 따라 수요가 적체되고 있으며, 더욱이 중요한 것은 이용자가 휴대통신을 선호한다는 점이다.

### 2. 기술적인 측면에서의 진화 방안

기술적인 측면에서 외국의 향후 개인통신망 서비스와 비교하여 시스템의 성능면에서 경쟁력을 갖추려면 셀을 소형화 또는 마이크로셀화시켜야 하며, 논리적인 통신망 계층구조로 시스템을 형상화시켜 차세대의 궁극적인 통신망으로 유연하게 발전시킬 수 있어야 한다. 또한 통신망의 지능화를 피하고 통신망을 효과적으로 제어 할 수 있는 고속 신호처리 기술을 실현시켜야 한다. 그리고 이동성 가입자와 즉시 통신을 실현시킬 수 있기 위해 실시간 DBMS로써 경로 배정을 효과적으로 할 수 있도록 함은 물론 다양한 서비스의 제공과 사용자 단말기와 통신망간에 interactive하게 대화가 이루어질 수 있는 유연한 통신망이 되어야 한다. 이런 통신망이 되기 위해서는 현용 IMSI에 근거를 둔 장치 또는 전화기등에 부여된 entity별 번호체계를 개선하여 개인번호를 부여하여야 할 것이며, 현재 사용하고 있는 IMSI 번호는 개인 통신에서 경로 배정용의 번호체계로 활용시키미 타당할 것이다. 본 연구에서는 전술한 시스템 외적인 요구사항에 의거, 다음과 같은 진화방안을 제시한다.

첫째, 영국의 발신전용 휴대전화(CT2, CT2+) 서비스의 개발은 이 시스템이 갖는 life cycle 측면을 고려해서 개발이 추진되어야 한다. 발신전용 휴대전화는 사용자의 선택사항으로 개인 휴대 통신의 부가적인 서비스의 한 종류로써 제공되도록 한다.

둘째, 개인 통신 서비스는 여러 이동통신 서비스의 복합적인 형태이므로 이 서비스를 제공하는 데는 기술실현 정도에 따라 점진적으로 보급시키미 적절한 것이다.

셋째, 시설된 유선통신(전화망)을 최대로 활용시킬 수 있도록 하는 가입자 무선화가 진행되어야 할 것이다.

넷째, 기존 시설의 지능화를 피하고 초기 개인통신의 대부분이 유선통신으로부터 발전될 것이므로, 유선 통신망에 이동가입자를 접속시켜 줄 수 있는 구조로 되어야 한다.

다섯째, 단계적인 망구성과 서비스를 보급하여야 한다. 통신 이용자는 어느정도 편리성과 이용의 효율성이 있어야 수요가 증가되는 수요곡선("S")을 나타내는 보수성이 있기 때문이다.

따라서 우리나라의 개인 휴대통신망의 진화는 "발착신 개인 휴대통신망 구성단계", "개인통신망 구성단계", "궁극적인 개인망 구성 단계"로 구분하여 발




전시키는 것이 적절할 것이다. 발착신 휴대통신 망구성 단계는 사무실 중심의 건물내 통신 또는 이동인구 밀도가 높고 경제활동이 활발한 시장, 역주변등을 중심으로 통신하며, 개인휴대 통신망 구성단계에서는 대도시 및 중핵도시, 통행이 많은 유원지등까지 확장시키는 것이 좋을 것이다. 개인통신 시스템은 '96년 경 상용화 될 수 있을 것이다.

## V. 결론

본 고에서는 개인통신에 대한 각국의 기술전망과 지능화 및 국내의 개발방향에 대해서 살펴보았다. 개인통신서비스에서 통신번호체계를 통신망측과 개인장치로 이원화해서 통신망 및 통신처리, 통신망 구성설비들의 entity별로 ID를 부여, PSID로부터 통신망이 스스로 서비스와 경로배정에 관한 정보를 생성케 하여 transparant 하게 액세스할 수 있도록 한다. 그리고 통신망 연동, 서비스 연동, 경로 배정을 용이하게 할 수 있는 통신망 구조를 제안하였으며, 이동중인 통신을 계층화된 통신망 구조에서 운용 가능케 할 수 있는 방법과 서비스 변환을 가능케 할 수 있는 방법(지능망 계층 처리)도 제안하였다. 또한, 지능망 계층, 신호처리계층, 전달 및 access 계층, 단말 접속 계층으로 통신망을 구축하여 각 계층에서 기능을 분담 처리할 수 있는 구조를 제안하였다. 이 구조는 통신망이 진화될때 통신망내의 entity 들이 각각 진화됨으로써 실현될 수 있을 것이다.

## 參 考 文 獻

- [ 1 ] W.C.Y.Lee, "Microcell Telephone System," U.S. Patent, Microcell System for Cellular Telephone Systems, 5067147, Nov. 29, 1992.
- [ 2 ] Akihisa NAKAJIMA, Minoru KURAMOTO, "Intelligent Digital Mobile Communications Network Architecture for Universal Personal Telecommunications (UPT) Services", VTC '91, pp 83-87.
- [ 3 ] W.C.Y.Lee, "Microcell Architecture," IEEE Communications Magazine, pp. 19-23, Nov. 1991
- [ 4 ] W.C.Y.Lee, "Efficiency of A New Microcell System", VTC '92, pp. 37-39.
- [ 5 ] R. S. Swain, "Digital Cordless Telecommunications-CT2," British Telecom. Eng., Vol.9, pp.98-102, July 1990.
- [ 6 ] A. J. Motley, F. A. Al-Salihi, "Simulation of Advanced Cordless Telephones," IERE Land Mobile Radio, no.65, pp.63-68, Dec.1985.
- [ 7 ] A. P. Hulbert, .A. P. Croft, "The Relationship between Adjacent Channel Rejection and Special Efficiency for Advanced Cordless Telephones," IEEE GLOVALCOM'87, 48.6.1.-48.6.5, 1987.
- [ 8 ] M. W. Evance, "CT2 Common Air Interface," British Telecom.Eng., vol. 9, pp.103-111, July 1990.
- [ 9 ] R. S. Swain, "Cordless Telecommunications in the UK," British Telecom., vol.3, no.2, pp.32-38, April 1985.
- [10] Hakan Eriksson, Randall Bownds, "Performance of Dynamic Channel Allocation in the DECT System," IEEE VTC '91, pp.693-698, 1991
- [11] GSM System 04/05/08 series updated by ETSI June 1990, ETSI/GSM.
- [12] MPT 1375, Department of Trade and Industry, Radio Communication Division, May 1990
- [13] IEE, "5th Communication on Mobile Radio and Personal Communication," Dec.1989.
- [14] N. J. Boucher, "The Cellular Radio Handbook.", June 1990.
- [15] 한국전자통신연구소, "디지털 이동통신망 접속 제어," 디지털 이동통신 시스템 개발, 1990, 10
- [16] D. Akerberg, "Properties of a TDMA pico Cellular Office Communication System," Proc. GRC '88, pp.1343-1349, 1988. 

筆者紹介



崔 珏 鎭

1951年 3月 5日生

1979年 2月 인하대학교 전자공학과(학사)

1983年 2月 인하대학교 전자공학과(석사)

1978年 ~ 1983年 대한전선 근무

1983年 9月 ~ 1992年 8月 한국전자통신연구소 선임연구원

1990年 9月 ~ 1992年 8月 한국전자통신연구소 개인통신연구실장(선임연구원)

1992年 9月 ~ 현재 한국전자통신연구소 개인통신연구실장(책임연구원)

주관심분야: 이동통신 및 개인통신 서비스 시스템 개발



林 昇 喆

1962年 5月 15日生

1985年 2月 한양대학교 전자공학과(학사)

1989年 6月 Univ. of Missouri 전기 및 전자계열(석사)

1990年 2月 ~ 현재 한국전자통신연구소 개인통신연구실 연구원

주관심분야: 이동통신 및 개인통신 기지국 제어장치 관련 시스템 개발