

ISDN 단말의 호 응답 지연 문제 및 그 해결

辛永鍾, 金亨澤, 朴相勳
金星情報通信(株)研究所

I. 서론

정보화 사회의 기반이 되는 ISDN은 이제 그 필연성에 대한 검토 단계를 지나 세계 각국에서 이미 상용 및 시범 서비스를 제공하고 있다. 국내에서도 이미 TDX-1B ISDN 교환기를 사용하여 6개 노드를 연결한 독립적인 ISDN 시범서비스를 제공하고 있으며 93년 내 상용화를 목표로 TDX-10 ISDN 교환기의 개발 및 TDX-1B ISDN 교환기의 안정화를 서두르고 있다.

ISDN이 추구하는 최종 목표가 모든 통신망의 통합을 근간으로 하는 통합된 형태의 모든 서비스의 제공이지만 완전한 실현을 위해서는 많은 노력과 시간이 걸릴 것으로 예측하고 있다.

따라서 ISDN 초기단계에서는 부가 서비스의 기능 추가보다는 기본 기능을 중시한 호의 품질이 더 중요시되어야 한다. 즉 ISDN 초기 단계에서의 호의 품질은 사용자의 ISDN에 대한 인식을 결정하는 중요한 요소가 되며, ISDN 확산에 결정적 요소로 작용하게 된다.

사용자 측면에서 느끼는 호의 품질은 크게 두가지로 나눌 수 있다. 하나는 호가 설정되기 전까지 겪는 호 지연시간과 관련된 것이고, 또 하나는 호가 설정된 후, 그 호를 통한 통화 및 통신시 품질이다. 후자의 품질은 다시 통화중 호의 절단현상 같은 극단적인 문제와 실제 통화로 상의 서비스 품질로 나눌 수 있다. 후자의 호 절단 현상은 시스템 신뢰성에 관련된 중요한 문제이며 통화로 상의 서비스 품질은 PSTN에 비해 그 품질이 뛰어나 ISDN에서의 큰 장점으로 부각되고 있다. 그러나 전자의 경우 PSTN에 비해 개선을 시도했지만 운용시 오히려 더 많은 호 지연이

발생될 수 있다.

본고에서는 전자의 문제인 호 지연 문제를 살펴보고, 특히 착신호 지연의 해결을 위한 단말 제어 기법과 이를 TDX-1B ISDN 시스템에 적용한 방법 및 결과에 대하여 기술한다.

II. 호처리 지연

1. 서비스 품질에 따른 호처리 지연 요소

교환기가 가입자에게 제공하는 호의 서비스 품질을 나타내는 지표로는 다음과 같은 것들이 있다. ^[1,2,8]

1) Call matching loss

Network blockage로 인하여 착신측으로 연결되지 못하는 호 수의 비율. 이는 백분율로 나타낸다.

2) Connection retention

통화 중단율로서 일단 성립된 호가 호에 참여한 당사자들의 의사와 관계없는 다른 이유로 인하여 복구되는 것을 백분율로 나타낸다.

3) Dial tone 지연시간

발신자가 통화를 개시하려고 수화기를 든 후 dial tone을 듣기까지 경과한 시간.

4) Ring back tone 지연시간

발신자가 착신자의 번호를 모두 다이얼링한 후부터 Ring back tone을 듣기까지 경과한 시간.

5) Busy tone 지연시간

발신자가 착신자의 번호를 모두 다이얼링한 후부터 착신측이 통화중 상태 또는 비정상 상태로 인하여 발신측에 busy tone을 듣기까지 경과한 시간.

요소들 중 1) 및 2) 항은 시스템의 신뢰성과 관련된 것들로서 평가가 어렵고 비용도 많이 들며, 특히

타 망과의 연동이 발생할 경우 그 추적이 상당히 어렵다. 3) ~ 5) 항들은 호처리 지연과 관련된 것들로 서로 비교적 쉽게 평가할 수 있으며 사용자가 빈번하게 느끼는 중요한 요소들이다.

PSTN과는 다르게 별도의 신호 채널을 통하여 동시에 2개의 호를 서비스(2B + D)하는 ISDN에서의 호처리 지연요소들은 그 의미와 톤의 제공 방법이 변경된다. ISDN에서 톤의 제공은 PSTN과 같이 망이 제공할 수도 있으며, 망이 톤을 제공하라는 정보요소를 실은 메시지의 전달에 의해 단말이 제공하게 할 수도 있다. Dial tone은 일괄송신 방식인 경우 단말에 의해 직접 제공되므로 지연시간은 망과는 무관하다. "ring back tone 지연 시간"과 "busy tone 지연시간"도 DSS1 프로토콜이 적용되면서 그 개선이 시도되었다. 즉 PSTN에서는 해당 착신 라인이 통화 중 상태가 아니면 무조건 발신측에 ring back tone을 공급하나 ISDN에서는 해당 착신에서 링 중이라는 응답 메시지(ALERT)를 수신하면 비로소 ring back tone을 공급한다.

2. DSS1 프로토콜

CCITT에서는 사용자-망 간의 ISDN 호 처리에 관한 프로토콜을 DSS1(Digital Subscribers Signaling No. 1)으로, 망-망 간 프로토콜을 CCS No.7 (Common Channel Signaling No. 7)으로 권고하고 있다. DSS1 프로토콜은 물리적 계층인 계층 1을 제외한 계층 2 및 계층 3을 말한다. 계층 2는 계층3 메시지를 송수신하기 위한 논리적인 데이터 링크를 설정하는 계층으로 LAPD(Link Access Procedure for D channel)라고 불리며, 계층 3은 설정된 데이터 링크를 통하여 일련의 메시지를 주고 받아 사용자-망 간에 사용될 하나의 B 채널을 설정하는 계층으로 망 계층이라 한다.⁶⁾

<그림 1>은 DSS1 프로토콜 중 호를 설정 및 해제하는 계층 3 프로토콜(Q.931)을 나타낸다. 전반부는 호가 일괄송신 방식으로 설정되기까지의 시나리오이며, 후반부는 설정된 호의 해제 절차이다. 호가 설정되는 과정은 지점대 다지점(point to multi point) 접속 형태로 그림에서와 같이 단말이 3개 접속된 경우 착신 SETUP 메시지에 대해 호환성이 맞으면 3개의 단말 모두 ALERT로 응답하며 단말에 의해 링이 공급된다. 이 상태에서 임의의 단말(TEI: Ox42)이 먼저 hook-off한 경우 CONNECT 메시지에 의해 그 단말과 호 접속이 되고 나머지 응답한 사용자는 RELEASE 메시지로 호를 해제시킨다. 발신측에 ring back tone이 제공되는 시점은 PDTN과는 달리 사용자로부터 첫 ALERT 메시지를 수신했을 때이다. 호 해제시 busy tone 공급은 메시지 내에 "signal 정보 요소"를 사용하여 단말이 공급하게 한다.⁵⁾

에 의해 그 단말과 호 접속이 되고 나머지 응답한 사용자는 RELEASE 메시지로 호를 해제시킨다. 발신측에 ring back tone이 제공되는 시점은 PDTN과는 달리 사용자로부터 첫 ALERT 메시지를 수신했을 때이다. 호 해제시 busy tone 공급은 메시지 내에 "signal 정보 요소"를 사용하여 단말이 공급하게 한다.⁵⁾

3. ISDN 착신 호처리 지연

ISDN 호가 설정될 때 일반적인 호처리 지연 요소는 다음과 같은 것들이 있다.

- Layer 1 활성화 시간
- 데이터 링크 설정 시간
- Network Layer 처리 시간

이 요소들 중 활성화 및 데이터 링크 설정 시간은 정상 동작시에는 사용자가 느끼지 못할 아주 짧은 시간들이다. Network Layer 처리 시간은 호 처리 시간과 관련된 것으로 다음과 같이 정의 된다.^{3,4,10)}

1) 호 요구 지연

호 설정을 요청한 후 이에 대한 응답의 지연을 의미하며 중첩송신 방식인 경우 SETUP 메시지가 수신된 후 SETUP_ACK 메시지가 사용자측으로 전달될 때까지의 시간간격이고, 일괄송신 방식인 경우에는 SETUP 메시지가 수신된 후 CALL_PROCD 메시지가 송신될 때까지의 시간 간격이다. 평균값의 허용치는 중첩송신시는 400ms 이고, 일괄송신시는 600ms 이다.

2) 사용자 신호 확인 지연

사용자 신호 메시지가 수신된 순간부터 그 메시지의 수신을 확인하는 메시지가 교환기에서 사용자측으로 송신될 때까지의 시간 간격이다. 예로 SETUP과 SETUP_ACK, CONNECT와 CONNECT_ACK, RELEASE와 REL_COM 사이 등이 있다. 평균 값의 허용치는 400ms이다.

3) 신호 전달 지연

하나의 신호방식으로부터 다른 신호방식으로 교환기가 메시지를 전달하는데 걸리는 시간이다. 예로 DSS1 과 No.7 ISUP의 경우, ALERT와 ACM(CPG), CONNECT와 ANM, DISCONNECT와 REL 사이 등이 있다. 평균값의 허용치는 200ms 이다.

4) 호 설정 지연

출중계 회선 선택에 요구되는 신호정보가 수신되는 순간부터 해당신호 정보가 출중계 신호방식으로 전달되는 순간까지의 간격이다. 즉 중첩송신에서는 마지

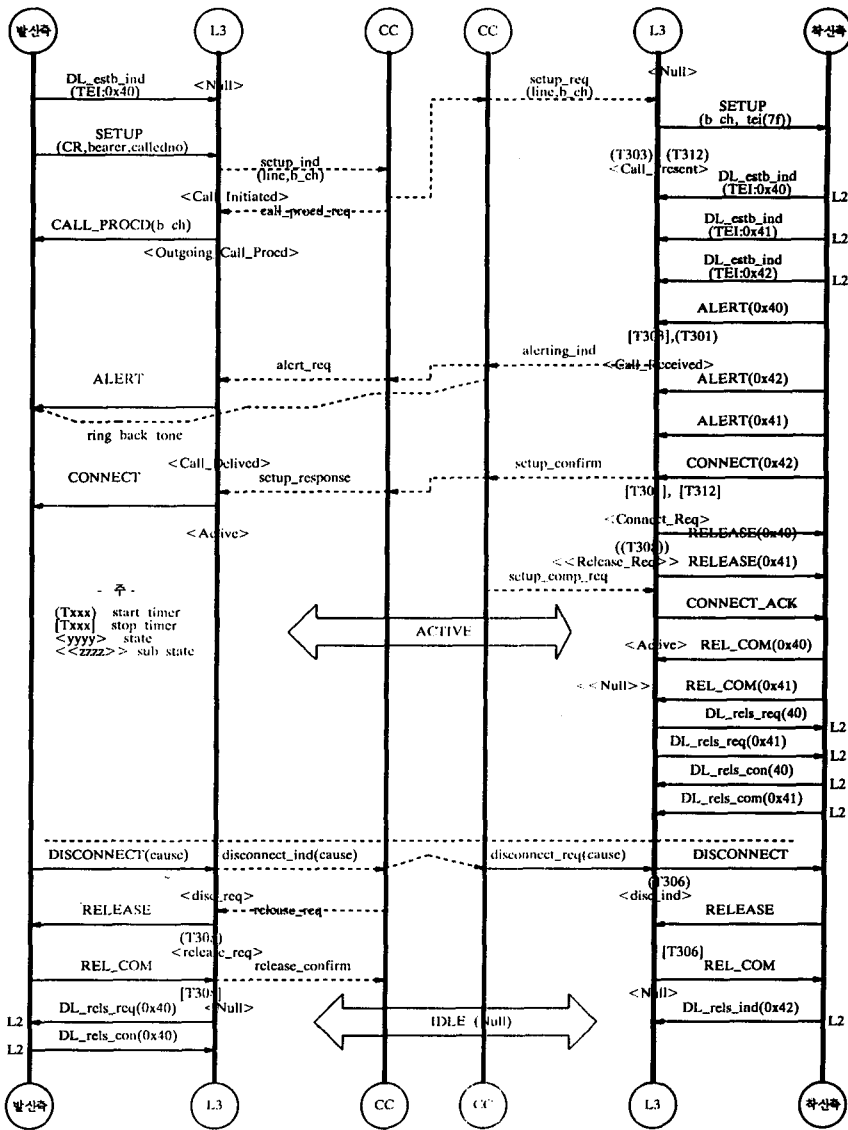


그림 1. ISDN 호 설정 및 해제 절차

막 INFORMATION 메시지를 수신한 순간부터, 일괄송신은 SETUP 메시지를 받은 순간부터 ISUP 메시지인 IAM이 대국으로 전송되는 순간까지의 경과 시간이다. 평균값의 허용치는 중첩송신시는 400ms 이고, 일괄송신시는 600ms 이다.

5) 통화로 구성 접속 지연

교환기 내 통화로 접속을 설정하는데 요구되는 신호가 수신된 순간부터 전송 경로가 사용가능한 순간

까지의 간격이다. 즉 CONNECT 메시지가 착신측에서 수신된 순간부터 통화로 구성접속이 설정되고 ANSWER 및 CONNECT_ACK 메시지가 적절한 신호방식으로 전달된 순간까지의 간격이다. 평균값의 허용치는 250ms 이다.

6) 입중계 호 표시 지연

필요한 신호정보가 수신된 순간부터 착신 호 설정 메시지가 사용자측으로 전달되는 순간까지의 간격이

다. 즉 ISUP의 IAM을 접수하여 SETUP을 사용자 측으로 전송하기까지의 경과시간이다. 평균값의 허용치는 600ms 이다.

살펴본 바와같이 Network Layer 처리 시간은 대부분 600ms 이내로 비교적 짧은 시간들이다.

그러나 이런 지연요소외에 착신라인의 비정상으로 인한 호의 지연-서비스 품질에서 본 ring back tone 또는 busy tone의 지연-은 아주 심각하다. 극단적인 예로 착신 라인에 단말이 접속되지 않은 경우를 가정하면 심각한 호 지연이 발생하게 된다. 즉 착신 호 설정을 위한 SETUP 메시지의 응답이 없는 경우 4초 후 다시한번 호 설정 기회를 주어 신뢰성있는 호 설정 절차를 유도한다. 따라서 다시 응답이 없을 경우 해제 절차가 시작되어 8초 후에나 발신 측에 busy tone이 공급된다. 이와 유사하게 ISDN 착신 호 처리시 호가 지연되는 경우는 다음과 같다.

(1) 착신 라인에 실제로 단말이 접속되지 않은 경우.

(2) 착신 라인에 단말이 접속되어 있으나 활성화가 안되거나 데이터 링크 설정이 안되는 경우.

(3) 착신 라인에 단말이 접속되어 있으나 착신호의 전달능력 정보요소 또는 상위계층/ 하위계층 정보요소가 착신 단말과 일치하지 않아서 호를 접속할 수 없는 경우.

(4) 착신 라인에 단말이 하나만 접속되어 있고, B 채널 하나를 사용중에 또 다른 착신 호 설정 요구가 도착한 경우.

Ⅲ. 착신 호처리 지연 해결 방법

살펴 본 바와 같이 ISDN에서의 착신호가 지연되는 경우는 다양하며, 이 때 발신측은 8초 이상의 아무 반응이 없는 상태가 지속되어 사용자가 상당히 지루한 느낌을 받는다. 이는 ISDN호의 품질에 의문을 갖게할 우려가 있어 그 해결이 시급하다. 이의 해결을 위해서는 PSTN과 유사하게 처리하는 간접적인 방법과 망에 의해 단말 접속 상태를 파악하는 직접적인 방법이 있을 수 있다.

1. PSTN 접근 방법 (무조건 응답 방법)

PSTN 접근 방법은 착신호 설정시 착신 단말의

ALERT 메시지 응답 여부에 상관없이 PSTN 처럼 발신측에 무조건 ring back tone을 제공하는 방법이다. 이렇게 할 경우 PSTN 처럼 즉시 ring back tone을 들을 수 있다. 그러나 이 경우는 가입자 선로가 디지털화 됨에 따라 얻을 수 있는 강력한 교환 능력의 이용을 포기한다는 것을 의미한다. 또한 ISDN 사용자에게는 다음과 같은 혼란을 초래할 수 있다. 즉 단말이 접속되지 않은 경우나 착신 단말이 호를 접속할 수 없는 경우는 ring back tone을 듣다가 8초 이후에 다시 busy tone을 듣게 되며, 이런 상황이 빈번히 발생할 수 있다. ISDN 호에서의 ring back tone은 곧 착신측 단말기 자체는 정상적으로 응답한 것으로 인식되므로 이 후의 busy tone은 상당한 혼란을 초래한다.

2. 보류 키(Hold Key) 이용 방법

이 방법은 현실적으로 가장 빈번히 발생될 수 있는 라)항의 문제를 해결할 수 있는 방법이다. 즉 단말은 자신이 통화중 상태라도 일단 호환성이 맞으면 ALERT로 응답하고, 단말내 정보표시 부분에 "또 다른 착신 호가 도착하였다"는 표시를 하여 접속여부를 사용자가 결정하게 하는 방법이다. 이런 경우 단말 자체의 호 보류 기능이 필요하다. ISDN 장점 중의 하나가 가입자에게 2개의 B 채널이 제공된다는 점이며 이를 충분히 활용하려면 호 보류 기능이 반드시 있어야 한다. 이렇게 함으로써 사용자에게 대한 서비스가 고도화 되며, 동시에 응답 지연 문제가 일부 해결된다. 그러나 문제를 모두 해결하여 주는 것은 아니며 사용자가 실제로 착신호를 거부하는 경우는 1절의 경우와 비슷하게 ring back tone 후 busy tone을 듣는 상황이 발생한다.

3. 단말 접속상태 관리 방법

응답 지연에 관한 문제를 모두 해결하기 위해서는 망이 적극적으로 단말의 접속 상태를 관리하여야 한다. 즉 모든 라인에 접속된 단말의 갯수를 주기적으로 파악하여 그 상태에 따라 적절히 착신호 처리를 하는 방법이다. 그러나 단말 상태 관리는 국제적으로 방법이나 절차가 상세히 표준화 되어 있지 않으므로 여러 요소를 감안하여 신중히 구현하여야 한다.

1) 기본 원칙

이 방법을 구현하기 위해서 다음과 같은 원칙을 가지고 접근한다.

- 절차는 CCITT 규격에 위배되지 않게 구현한다.
- 관련 메시지는 CCITT 권고 메시지를 사용한다.
- Call Control 부분의 수정은 없게 한다.
- 구현시 호 처리 및 성능에 영향을 미치지 않아야 한다.
- 단말의 수정사항은 최소화 한다.

2) 구현 기법

구현 범위는 크게 단말의 접속상태를 인지하여 L3로 보고하는 LAPD 처리부와 저장된 정보를 가지고 상황에 따라 적절한 착신호 처리를 하는 L3 처리부, 그리고 단말에서 해야할 기능으로 나눌 수 있다.

(1) LAPD의 처리

LAPD에서 단말의 TEI 할당 상태를 확인하는 "TEI check procedure(CCITT-89980)"를 사용하여 주기적(라인당 4분)으로 모든 라인의 단말 접속 갯수를 파악한다: - 교환기 측 LAPD가 "ID check request"를 UI frame으로 단말에게 송신한다.

- 정상적으로 단말이 접속된 경우 단말은 "ID check response"를 UI frame으로 교환기측으로 응답한다.
- 교환기 LAPD는 응답이 있는 "ID check response"의 수를 검사하여 서로 다른 TEI로부터 수신된 메시지 갯수를 적당한 프리미티브를 사용하여 L3로 보고 한다.
- 교환기 LAPD는 새로이 단말이 접속되어 TEI 할당을 수행한 경우는 즉시 그 당시의 TEI 할당 갯수를 L3로 보고 한다.

(2) L3의 처리

L3에서는 보유하고 있는 전 라인에 대해 TEI 할당 갯수 데이터를 관리하며, 호 제호부 (Call Control Part: CC)로부터 착신호 처리 요구 프리미티브, setup_req를 수신하면 해당 라인의 TEI 할당 갯수에 따라 착신호를 처리한다.

① 단말 상태 데이터의 관리

- L3는 모든 라인에 TEI 접속 갯수를 저장하는 "단말 상태 데이터"를 라인 데이터 내에 두며, 그 초기치는 17로 한다. 따라서 보고전이나 비정상으로 보고가 안된 경우는 기존의 호처리가 진행되게 한다.
- L3는 LAPD로부터 TEI 할당 상태 갯수를 수신하면 해당 라인의 "단말 상태 데이터"에 그 상태를 저장한다.

② 착신호 설정 요구, setup_req의 처리

CC 측으로 부터 setup_req가 도착하면 "단말 상태 데이터" 값이 0, 1, 그리고 2 이상인 경우에 따라 각각 다르게 처리된다.

- 0 인 경우 : L3는 release_ind에 원인 값 "called user no responding"를 실어 즉시 CC 측에 보고하여 호를 복구한다. 이 경우 발신측은 즉시 busy tone을 듣는다.
- 1 인 경우 : L3는 호 설정 메시지, SETUP을 생성하여 방송형으로 단말측으로 송신하고 T303 타이머(4 초)를 구동한다. 이 후 단말측으로 부터 RELEASE_COMPLETE(REL_COM) 메시지를 받으면 L3는 단말에서 보낸 원인 값을 가진 release_ind를 즉시 CC 측에 전달하여 호를 복구한다. 즉 하나의 B 채널이 통화 중인 경우나 단말의 속속이 착신 호와 다른 경우, 발신측은 즉시 busy tone을 듣는다. 단 호 보류 기능이 제공되는 단말이 통화중인 경우는 REL_COM 메시지 대신에 ALERT를 보내어 발신측에 ring back tone을 듣게할 수 있다. 만일 응답이 없으면 다시 한번 SETUP을 방송형으로 보낸다.
- 2 이상인 경우 : 이 경우는 CCITT Q.931 그대로 적용하여 착신호 처리를 수행한다. 즉 L3는 호 설정 메시지, SETUP을 생성하여 방송형으로 단말측으로 송신하고 T303 타이머 (4 초)를 구동한다. 이 후 단말측으로부터 REL_COM 메시지를 받아도 호를 해제 하지 않고 T303이 종료되면 다시 한번 SETUP을 방송형으로 보낸다.

선택사항으로 TEI 갯수 만큼의 REL_COM 메시지를 수신한 경우는 release_ind으로 호를 해제 하여 발신측에 즉시 busy tone을 듣게 할 수 있다. 하나의 물리적 단말이 논리적으로 2개를 가지면 TEI를 두개 할당하게 되며, 이 경우 SETUP에 대한 응답은 각각의 논리적인 TEI에 따라 이루어져야 한다. 예로, 논리적인 2개의 TEI 모두 SETUP에 대해 호 설정을 할 수 없는 경우는 두개의 REL_COM 메시지가 각각의 TEI 값으로 전송되어야 한다. 따라서 한 라인 내의 최대 TEI 수는 16이 된다.

(3) 단말의 처리

단말은 CCITT 규격에 위배되어서는 안되며 최소한의 변경으로 구현이 가능하도록 다음의 사항을 처리하여야 한다.

① 단말은 "ID check request"를 수신하면 반드시 "ID check response"로 응답한다.

② 단말은 TEI 할당이 안된 경우 망측으로 TEI 할당을 요구한다. 즉 단말이 정상 동작 후 TEI 할당 요구를 하였으나 S 및 U 라인의 장애로 할당이 안된 경우는 일정한 주기 (30초 내외)로 계속 할당 요구를 한다.

③ 단말은 SETUP 메시지에 대해 "전달능력/상위 계층/하위계층" 정보요소 중 하나가 다르거나 Busy 인 경우 적절한 원인 값을 가진 REL_COM 메시지를 망측으로 송신한다.

Busy인 경우 호 보류 기능이 제공되면 REL_COM 대신에 ALERT로 응답한다.

IV. 구현 및 시험

1. TDX-1B ISDN 시스템

TDX-1B 교환기는 중소도시 및 농어촌용으로 개발한 중형 교환기이다. ISDN가입자는 BRI 가입자, 다중화에 의한 멀리 떨어진 BRI 가입자(BAMI), 그리고 PRI(CEPT 및 NA) 가입자 모두 수용하며, 국간 연동은 R2 및 CCS No.7 프로토콜을 사용하고 있다. 또한 ISDN 가입자는 PRI에 접속된 패킷 연동 장치(IPIS)를 통하여 패킷망과 연동된다.

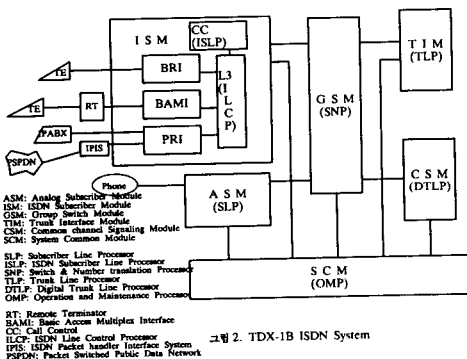


그림 2. TDX-1B ISDN System

그림 2.는 TDX-1B ISDN의 기능 모듈별 구조를 나타낸다. 각 모듈 이름 아래의 이름은 각 모듈을 담당하는 사위 프로세서들을 의미한다. SLP는 음성 가입자의 호 처리를 담당하는 프로세서이고 ISLP는

ISDN 가입자의 호 처리를 담당하는 프로세서, TLP는 국간 증계호 (R2)를 처리하는 프로세서, DTLP는 CCS No.7 signaling을 처리하는 프로세서, SNP는 국번 번역 및 switch 연결을 담당하는 프로세서, 그리고 OMP는 시스템의 운용 및 유지 보수를 담당하는 프로세서이다.

ISM 모듈은 호 제어부인 ISLP가 있고, L3 프로토콜을 처리하는 ILCP가 있으며, LAPD 및 Layer 1의 처리는 각각의 보드에서 행해진다. [7]

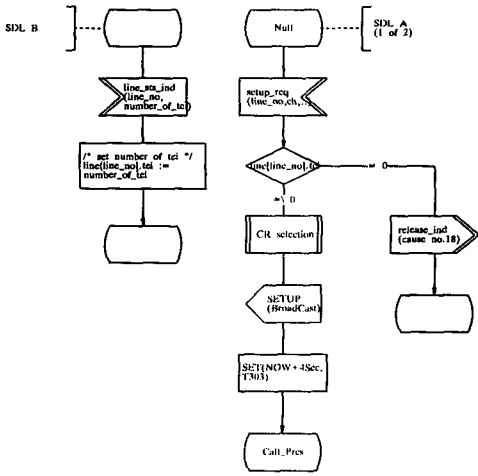
2. 구현

TDX-1B ISDN 시스템에 구현을 위하여 LAPD의 구현은 BRI 가입자를 수용하는 BASB와 원거리 ISDN 가입자를 수용하는 BAMI 가입자 카드 (PLCB, PLTB)를 사용하였다. L3는 IPB 보드내 ILCP로 이를 구현하였다. ILCP내 전 가입자(128)의 라인 데이터내에 TEI 상태 데이터를 두고 그 초기치는 17로 하였다. 이는 보고되기 전의 호 시도나, 보고가 안된 경우는 기존 방식대로 착신호 처리가 가능토록 하기 위함이다.

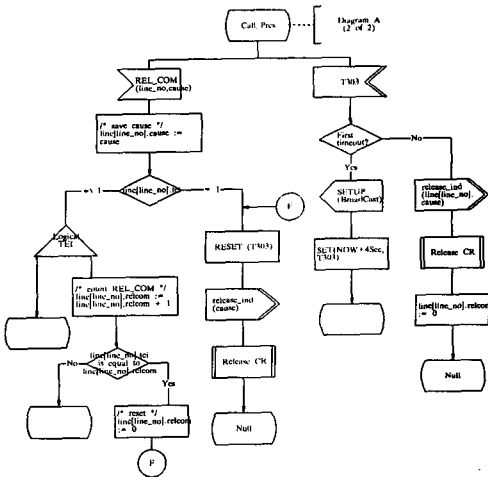
Ⅲ의 3절에서 언급한 구현 방법을 SDL로 표기하면 <그림 3>과 같으며, 이 SDL 다이어그램을 모델로 구현하였다. "Priority Signal" 기호는 CC-L3 간 및 L2_L3 간의 프리미티브 전달을 의미하며, 일반 "Signal Input/Output" 기호는 망측 L3와 단말측 L3 간의 L3 메시지 전달을 의미한다. "State" 기호내의 " "의 의미는 모든 "State"에 적용됨을 나타내고, "-"의 의미는 바로 전의 "State"로 복귀하라는 의미이다.

다이어그램 A는 CC로 부터 전달된 setup_req가 저장된 "TEI 상태 데이터"에 따라 처리됨과, 단말로부터 전달된 REL_COM 메시지의 처리 과정을 나타낸다. 여기서 단말 구현사항을 언급한 Ⅲ의 3.2 절 중 다) 항을 단말이 충실히 구현하였다면 ALETR로 응답하지 못할 모든 경우에 REL_COM으로 응답하게 되어 그 즉시 호의 복구가 가능하게 된다. 구현시 선택사항은 두가지 모두 구현하여 보았다. 특히 논리적인 단말이 사용될 경우를 가정하면 선택사항 중 "tei 갯수"와 "relcom_cnt"의 비교에 의한 처리는 중요한 의미를 갖는다. 이 SDL 다이어그램은 구현 방법과 관련 없는 기존의 Q.931 절차는 생략하였다.

다이어그램 B는 계층2로부터 오는 line_sts_ind 처리 과정을 나타낸다. 각 라인의 단말 상태를 보고



(1 of 2)



(2 of 2)

그림 3. SDL Diagram

하기 위한 line_sts_ind는 L2-L3간 프리미티브 형식에 맞게 다음과 같이 구성한다.

Prim. type	line_no	SAPI	number_of_tei
line_sts_ind (9AH)	(0 ~ 11)	(63)	(0 ~ 16)

(1 octet) (1) (1) (1)

주 - SAPI : Service Access Point Identifier
line_no : 8~11은 BAMI CEPT 보드서 사용함

3. 시험 및 결과

구현 후 시험은 ISDN-Phone을 가지고 S 및 U라인을 제거한 후 다음과 같은 다양한 시험을 실시하였다.

1) 발신호 시험

발신호는 기존과 동일하게 진행되었다. 해당 라인의 B 채널이 모두 사용가능 하거나 하나만 사용할 수 있는 경우는 발신호 처리가 진행되며, 두개의 B 채널이 모두 사용중인 경우는 즉시 발신이 복구되어 busy tone을 듣는다.

2) 착신호 시험

아래의 시험은 모든 라인의 TEI check 주기인 4분이 경과한 후에 실시한 결과이다. 언급하지 않은 경우는 기존과 동일하게 적용된다.

- 단말이 접속되지 않은 라인으로의 착신: 착신호 시도시 즉시 호가 해제되어 busy tone이 제공되었다.
- 단말이 하나만 접속되어 있고 음성 통화중인 라인으로의 착신: 음성호로 착신 시도시 방송형 SETUP 메시지에 대해 REL_COM 메시지로 응답하여 호가 즉시 해제 되고 busy tone이 제공되었다.
- 단말이 2대 접속되어 있는 라인으로의 착신: G4 FAX 등 호환성이 맞지 않는 단말 시험을 위하여 "상위계층 정보요소"를 G4 FAX로 변경한 발신 SETUP 메시지를 ILCP에서 제작하여 착신호를 시도하였다. 시도시 즉시 호가 해제되어 busy tone이 제공되었다.
- 단말이 2대 접속되어 있는 라인에 S(또는 U)라인의 제거 후 착신: 4분 내에 호를 시도한 경우 약 9초의 호 지연이 발생되었으나, 라인 상태가 갱신된 4분 후의 착신 시도시는 즉시 busy tone이 제공되었다.

시험 결과 심각하였던 착신호 지연 문제는 해결되었다. 그러나 모든 예외절차에 대한 충분한 시험은 못하였으며, 시험 중 실제로 착신 라인이 불안하여 단말이 접속되어 있으나 접속이 안된 것으로 보고되어 착신이 전혀 안되는 상황이 발생되었다. 이 경우 구현하기 전 버전을 적용하여 착신 요구를 한 경우도 실제로 착신이 되지 않고 9초 이후에 busy tone이 제공되는 상황이 발생하였다. 따라서 좀더 신중한 검토가 있어야 하겠지만 심각한 상황은 아닌 것으로 판단된다.

위의 호 관련 시험 외에 유지보수 관련 시험을 실시하였다. 문제점으로 루프백 시험시 그 결과가 자주 "D 채널 Busy"로 출력되었다. 이는 ID check 기간

은 활성화가 되기 때문이다. 따라서 결과 자체는 문제가 안되며 오히려 비정상 라인을 감지하여 출력하는 연속성 시험의 결과가 더 정확해 질 수 있다. 즉 10분 단위의 라인 감시가 4분 단위로 단축되기 때문이다. 그러나 4분 주기의 ID check는 모든 단말에 매 4분마다 2초 정도의 급전이 요구됨으로 추가적인 전력 소모가 있다.

따라서 이에 대한 전력 소모 차원의 별도 검토가 요구된다.

V. 결론

이제 ISDN은 구축 방법이 여러 측면에서 심도있게 검토되어 각국이 상용화 시대로 진입되었다. 그러나 현재의 ISDN 운용 상황을 살펴보면 기술적인 측면과 현장운용 측면사이에는 큰 공백이 발견된다. 즉 기술적으로 검토되지 않았던 문제점들이 현장 운용시 발생되고 있으며, 이에 대한 운용자 및 사용자의 불만도 확산되는 추세이다.

따라서 현장 운용시 발생하는 문제점들의 해결 없이는 ISDN 확산은 기대하기 어렵다.

이런 의미에서 ISDN 호처리시 문제인 호지연 요소의 제거는 ISDN에 대한 신뢰도 향상에 큰 역할을 한다. 본고에서 살펴 보았듯이 ISDN 호의 품질은 ISDN 확산에 필요한 중요한 요소이기 때문이다.

이 논문에서는 ISDN 확산에 장애가 될 수 있는 호지연에 관한 문제들과 그 해결방법을 제시하고, 이를 TDX-1B ISDN에 적용한 결과에 대하여 살펴 보았다. 이 방법은 운용중인 ISDN의 안정화와 앞으로 구현되는 ISDN 교환기에 실제로 도움이 되었으면 한다.

參考文獻

- [1] CCITT E.401 - 800 "PSTN and ISDN Quality of service, network management and traffic engineering" BLUE BOOK, 1988.
- [2] CCITT G.100 - 181 "General characteristics of international telephone connections and circuits" BLUE BOOK, 1988.
- [3] CCITT I.352 "Network performance objectives for connection processing delays in an ISDN" BLUE BOOK, 1988.
- [4] CCITT Q.543, 544 "디지털 교환기 성능 설계 목표" BLUE BOOK, 1988.
- [5] CCITT Q.920 - 932 "Digital Subscribers Signaling 1" BLUE BOOK, 1988.
- [6] Peter Bocker, The Integrated Services Digital Network, Springer-Verlag, 1988.
- [7] Yeong-Jong Shin, Choong-Kyo Jeong, and Eun-Young Yu, An Implementation of interworking with PSTN on TDX-1B ISDN system, 9TH AIC, 1992.
- [8] 권옥현, 강용훈, "전자 교환기의 성능분석", 전자교환기술 1986.
- [9] 신영중, "TDX-1B ISDN에서의 착신 무반응시 해결방안", GSIC R&D TM93-417 1993.
- [10] Byoung-Moon Chin, ISDN Interworking with other Networks, ETRI Joutnel vol. 9 - 4, 1988. ㉠

筆者紹介



辛 永 鍾
1960年 11月 25日生
1986年 2月 경기대학교 전자계산학과 졸업

1986年 1月 ~ 1993年 7月 금성 정보통신(주) 연구소 (선임연구원)

주관심 분야 : ISDN protocol, 소프트웨어 공학(s/w개발환경)



金 亨 澤
1964年 2月 6日生
1987年 2月 광운대학교 전자계산기 공학 졸업

1987年 1月 ~ 1993年 7月 현재 금성정보통신(주) 안양연구소 근무중(선임연구원)

주관심 분야 : Fast Packet Switching, Broad band ISDN



朴 相 勳
1954年 8月 23日生
1980年 2月 서울대학교 수학과
1990年 2月 한국과학기술원 전자계산학

1979年 12月 ~ 1987年 6月 금성통신 연구소

1987年 7月 ~ 1993年 7月 금성정보통신 연구소(책임연구원)

주관심 분야 : 소프트웨어 공학, ISDN