

가변압축비 수소기관의 개발에 관한 연구

김 상 만, *이 종 윤, 이 종 태, 이 성 열
성균관대학교 기계공학과
수원시 장안구 천천동 300, 440-746
*대림자동차(주)
경남 창원시 성산동 58, 641-500

A Study on Development of the Variable Compression Ratio Hydrogen Fueled Engine

Sangman Kim, *Jongyun Lee, Jongtai Lee, Songyol Lee

*Department of Mechanical Engineering, Sungkyunkwan University,
300, Cheon Cheon-Dong, Jang An-Ku, Suwon, 440-746
*DAELIM MOTOR CO., LTD.
58, Sungsan-Dong, Chang Won Kyung Nam, 641-500*

Abstract : To find performance and knock limit for compression ratio in hydrogen fueled engine, the variable compression ratio hydrogen fueled engine which was able to vary compression ratio during firing was manufactured and estimated.

The characteristics of the variable compression ratio hydrogen fueled engine were as follows : 1) compression ratio variation by moving of cylinder head, 2) OHC which can be realized low S/V ratio, short flame propagation distance and unvariable configuration of combustion chamber for compression ratio variation, 3) direct injection of hydrogen gas to restrict back fire.

1. 서 론

배기공해와 대체에너지 문제의 관점으로부터 저자들은 수소기관의 연구를 진행하고 있으며,⁽¹⁻⁷⁾

궁극적인 목적은 열효율과 출력을 증가시키는데 초점을 맞추고 있다. 연구중인 방식으로서 열효율은 오토사이클과 마찬가지로 압축비의 증가에 따라 증가한다.^(8,9) 그러나, 노크에 의해 압축비는

어느 한계를 갖으므로, 압축비 변화에 따른 수소 기관의 기관성능 및 최적압축비의 파악이 필요한데 이에 대한 것은 아직 밝혀지지 않고 있는 상태이다.

압축비변화에 대한 실험에서 압축비변화는 일반적으로 기관의 실린더헤드를 절삭한 후, 실린더블럭과 헤드 사이에 두께가 다른 가스켓을 삽입하는 방식을 사용하고, 일부 가변압축기 기관인 CFR기관을 사용하고 있다.⁽¹⁰⁻¹²⁾ 그러나 이것들은 압축비를 시킬때마다 기관을 정지시켜야 하거나 CFR기관이라 할지라도 변화에 따라 연소실형상이 달라지는 영향에 의해 실험결과의 신뢰성이 빈약하다. 그러므로, 발화운전중에 연소실형상이 변화하지 않도록 하고 압축비를 변화시키는 것이 가장 바람직하다.

따라서, 본 연구에서는 압축비변화에 대한 수소기관의 성능 및 노크한계 등을 해석하기 위한 전초단계로서 연소실형상의 변화없이 발화운전중에 압축비를 변화시킬 수 있는 실험용 가변압축기 수소기관을 설계 제작하고 평가하여, 압축비변화에 대한 정량적인 실험결과의 신뢰성을 높이고자 하였다.

2. 가변압축기 수소기관

2.1. 가변압축기 수소기관의 설계개념

발화운전중 압축비를 변화시키기 위해서는 운전중 연소실의 체적을 변화시키면 된다. 연소실 체적을 변화시키는 방법은 실린더헤드나 피스톤 헤드를 움직이는 방법을 생각할 수 있다.

후자의 방법은 피스톤이 고속으로 상하운동을 하는 부분이므로 제작 및 조작에 어려움이 있다. 그러나 전자의 방법은 가동부분이 아니므로 실린더헤드의 이동부와 지지부의 기밀만 유지된다면 구조적으로 간단하다. 이 방식의 대표적인 실험용 기관은 CFR기관이 있는데, 이 기관은 압축비를 변화시킬 경우 연소실의 형상이 바뀌어 압축비만의 영향뿐만 아니라 다른 인자의 영향도 미치게

된다. 또한 이 기관은 Side valve 방식을 채택하는데 따라서 화염전과거리 및 S/V(Surface/Volume) 비가 커져 열손실증가에 의한 열효율감소가 수반된다. 이와 같은 영향을 배제하기 위해서는 OHC(Over Head Cam Shaft)방식이 바람직하다.

따라서 제작하고자 하는 실험용 가변압축기 수소기관은 1) 발화운전중의 실린더헤드 이동방식에 의한 압축비변화 방식, 2) S/V비 및 화염전과거리가 짧고, 압축비변화에 따라 연소실형상이 변화하지 않는 OHC 방식, 3) 역화와 같은 이상연소를 방지하기 위하여 수소가스를 실린더내에 분사하는 직접분사 방식을 고려하였다.

2.2. 압축비 변화의 기본 개념

압축비변화 방식의 기본 개념은 Fig. 1에서 보는

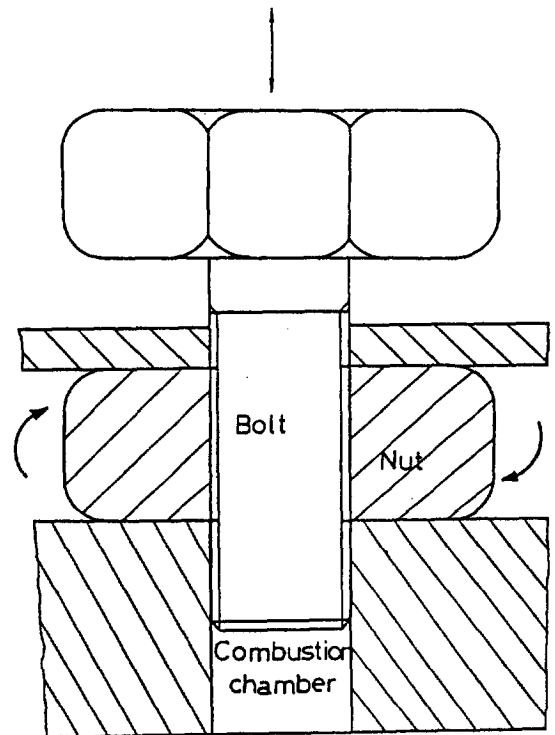


Fig. 1 Basic conception of variable compression ratio engine

바와 같은 볼트와 너트가 체결되어 있는 상태에서 너트의 상하운동을 제한하고 너트를 회전시키면 볼트는 회전운동없이 상하의 왕복운동만을 하게 된다. 이때 볼트가 실린더헤드의 이동부가 되고 볼트와 볼트 지지부 사이에 형성되는 체적이 연소실체적에 해당하면, 실린더헤드 이동부의 상하운동에 의하여 연소실체적은 변화하게 되며, 이에 따라 압축비는 변화하게 된다.

2.3. 가변압축비 수소기관의 구성

상기의 개념을 바탕으로 제작한 실험용 가변압축비 수소기관의 개략을 Fig. 2에 나타낸다. 가변압축비 수소기관은 Table 1과 같은 제원의 압축비 4.5인 단기통 농공용기관을 개조하였다.

수소기관은 기관 본체와 발화운전중 기관의 압축비를 임의로 변화시킬 수 있는 가변압축비 실

Table 1. Specifications of the base engine

Engine type	Four stroke, Over Head Cam shaft type
Number of cylinder	1
Cooling	Watercooling
Fuel supply system	Direct injection
Method of ignition	Spark ignition
Bore×stroke	90×105mm
Displacement volume	0.667ℓ
Length of connecting rod	180mm

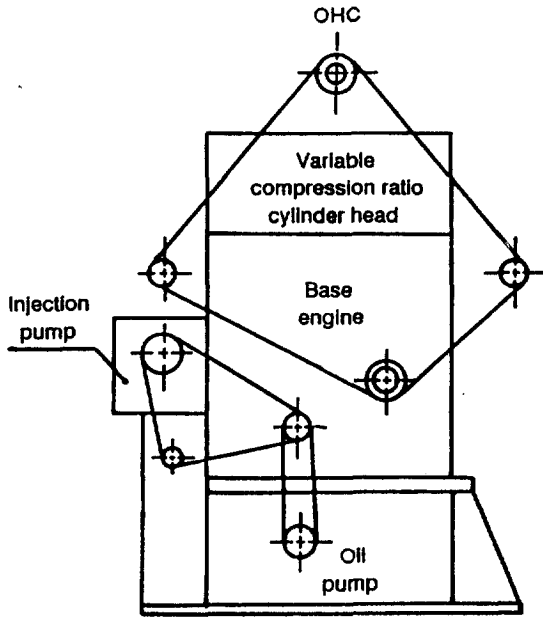


Fig. 2 The schematic diagram of variable compression ratio hydrogen fueled engine

린더헤드, OHC 구동 시스템 및 오일펌프로 구성되어 있다. 또한 수소연료를 실린더내에 분사해주는 수소분사밸브와 이를 작동시키기 위한 분사펌프가 장착되어 있다. 오일 펌프는 압축비변화를 용이하게 하기 위해 Base 기관의 수평식을 수직화하였는데 이 경우 생기는 오일 공급문제를 해결하기 위해 설치한 것이다.

가변압축비 수소기관의 실린더헤드 및 OHC 구동시스템의 상세는 다음과 같다.

2.3.1. 가변압축비 수소기관의 실린더 헤드

OHC 방식의 가변압축비 수소기관의 수소기관의 실린더 헤드를 Fig. 3에 나타낸다. 기어 ①을 돌리면 이와 맞물려 있는 큰 스퍼어기어 ②가 회전하게 되고, 이 회전운동에 의해 볼트 형식의 이동부 ③이 회전없이 상하로 이동할 수 있도록 되어 있다. 이동부 ③과 지지부 ④ 사이의 공간부가 연소실에 해당한다. 따라서 압축비는 이동부 ③이 지지부 ④의 내면공간부로 상하로 이동함에 따라 변화하게 된다. 이후 ③을 실린더헤드 이동부, ④를 실린더헤드 지지부, 스퍼어기어 ①, ②를 압축비 조절부라고 칭한다.

실린더헤드 이동부는 흡배기 밸브, 수소분사밸브 및 스파크플러그가 설치되어 있는 하단부, 실

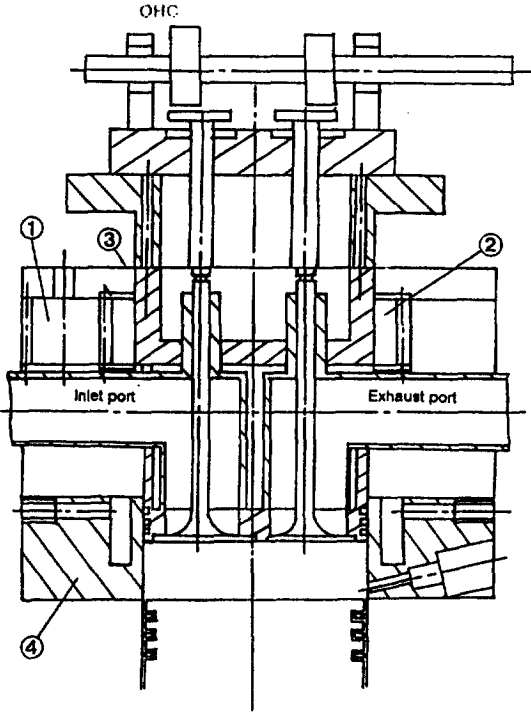


Fig. 3 The cylinder head of variable compression ratio hydrogen fueled engine

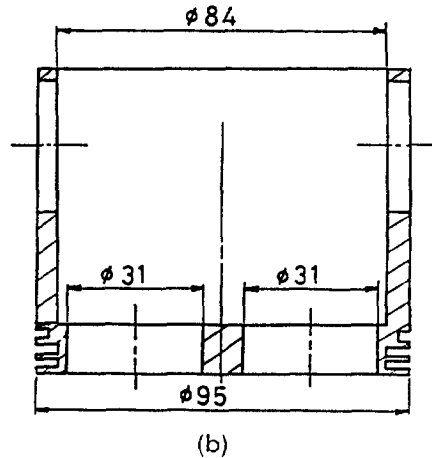
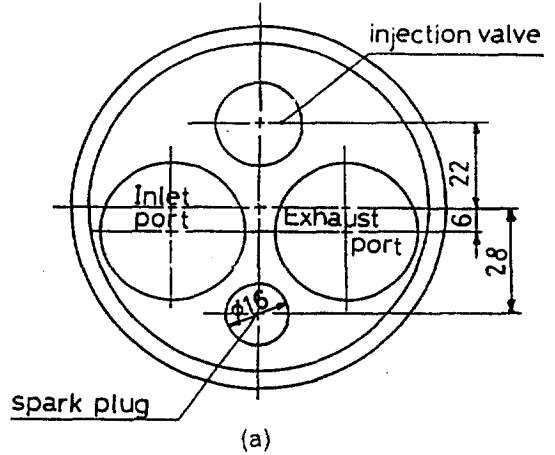


Fig. 4 The bottom section of removable part in cylinder head

린더헤드 이동부를 이동시키기 위한 슛나사 부분의 중단부 및 캠축과 이를 지지하기 위한 상단부로 구분된다.

실린더헤드 이동부의 하단부에는 Fig. 4-(a)와 같은 위치에 수소분사밸브, 흡배기밸브, 스파크플러그가 삽입되어 있다. 가변압축비 기관에 있어서 가장 중요한 사항은 실린더헤드 이동부와 지지부 사이의 기밀을 완벽하게 유지하는 것이다. 이것은 Fig. 4-(b)에 나타난 바와 같이 실린더헤드 이동부에 2개의 피스톤 링과 1개의 O-링을 사용하여 해결하였다. 2개의 피스톤링은 고온, 고압의 가스가 직접 O-링에 접하는 것을 방지하기 위한 것이다. 즉, 제1피스톤링에서 고온, 고압의 연소가스를 차단하고 여기서 차단하지 못한 연소가스는 제2

피스톤링에 의해 차단된다. O-링은 2개의 피스톤링 사이로부터 새어나오는 연소가스를 완전히 차단하기 위한 것이다. O-링은 고온에 견딜 수 있는 바이톤 O-링을 사용하였고, 열변형을 방지하기 위하여 O-링 자리주위에 냉각수를 통과시켰다.

실린더헤드 이동부의 중간부는 Fig. 3에서 큰 스피어기어와 맞물려 압축비를 변화시킬 수 있는 볼트부분에 해당한다. 나사의 치수는 M100×1.5이다. 이 부분의 윗 면에는 냉각수 입구 및 출구가 설치되어 있다.

실린더헤드 이동부의 상단부에는 캠지지부, 캠과 흡배기밸브를 연결하는 Push rod로 구성되어 있으며, 이들의 상세는 Fig. 5와 같다. 캠은 Base 기관에 장치되어 있는 것을 그대로 사용하였다. 그러나 로커암을 한정된 공간에 설치하기 어려우므로, 로커암 대신 캠과 밸브 사이에 Push rod를 마련하여 캠이 Push rod를 밀때 밸브가 열리도록 하였다.

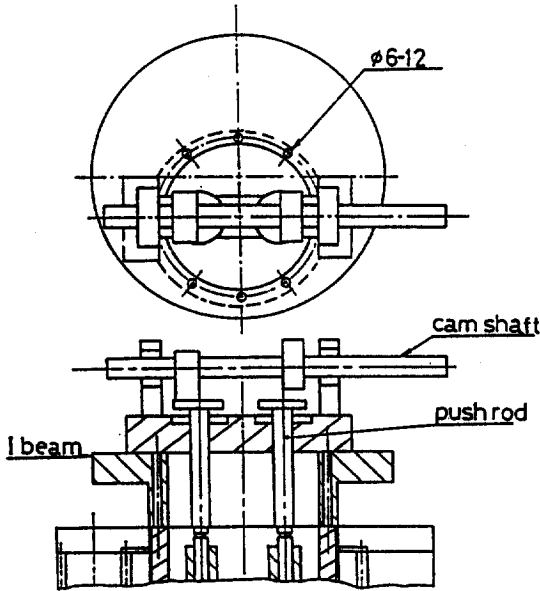


Fig. 5 The top section of removable part in cylinder head

Fig. 6에 실린더헤드 지지부를 나타낸다. 실린더헤드 지지부의 주위에는 폭 10mm, 깊이 30mm의 냉각수 통로와 하단에는 압력변환기의 삽입구가 마련되어 있다. 그러므로 최대한 높일 수 있는

압축비는 실린더 헤드 이동부가 실린더헤드 지지부에 설치된 압력변환기의 통로를 가름막기 전인 위치로서 압추깊 17에 해당된다. 따라서 본 가변 압축기 수소기관의 압축비변화 범위는 압축비 5에서 17까지이며 압축비와 연소실 높이와의 관계는 Fig. 7과 같다.

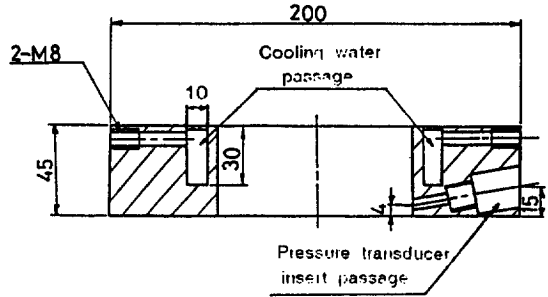


Fig. 6 The supporting section in cylinder head

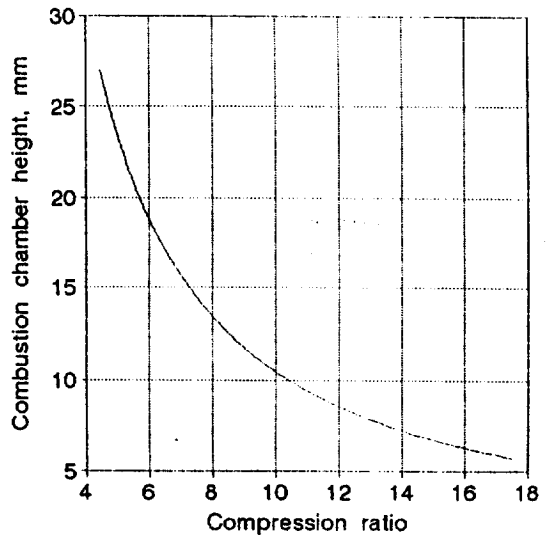


Fig. 7 Combustion chamber height with compression ratio

2.3.2. Over Head Cam 구동 시스템

가변압축비 수소기관은 OHC 방식이므로 헤드와 함께 캠축 자체가 같이 움직인다. 따라서 크랭크축에 의해 타이밍벨트로 구동되는 캠축은 압축비를 변화시킬때마다 크랭크축과의 거리가 달라지므로 캠축이 움직여도 흡배기밸브 개폐시기와 벨트장력을 항상 동일하게 유지시켜야 한다.

본 기관은 구조상 크랭크축과 캠축이 서로 편심되므로 Fig. 8과 같은 방식의 캠축구동 시스템을 구성하였다. 캠축에 A와 같은 로드를 연결하고 로드 하단부에 사다리꼴 모양의 판 B를 마령하여 이 판 B가 Tensioner가 부착된 양쪽의 로드 C를 움직이게 하는 방식이다.

B와 C의 접촉각은 다음과 같이 결정하였다. 타이밍벨트의 길이는 일정하므로 압축비를 변화시

켜도 밸브 개폐시기가 변하지 않기 위해서는 항상 다음 조건이 만족되어야 한다.

$$a+d=\sqrt{(Y_1-L)^2+(X_1+M)^2}+\sqrt{(Y_1^2+(X_3+M)^2}=\text{const} \quad (1)$$

$$b+c=\sqrt{(Y_1-L)^2+(X_2+M)^2}+\sqrt{(Y_1^2+(X_4+N)^2}=\text{const} \quad (2)$$

$$\text{여기서 } \tan(\theta_1)=\frac{M}{N}, \tan(\theta_2)=\frac{N}{L} \quad (3)$$

(1), (2)식으로 부터 L의 변위에 따른 M과 N의 값을 구한 후 (3)식으로 부터 접촉각 θ_1, θ_2 를 결정하였다.

3. 가변압축비 수소기관의 평가

3.1. 실험장치

Fig. 9에 실험장치의 개략을 나타낸다. 실험장치는 동력계에 직결된 가변압축비 수소기관, 수소가스 공급계통, 분사밸브 동작계통, 흡배기계통과 각부의 측정장치로 구성된다.

수소연료는 11~12MPa의 압력으로 충전하여 시판되는 수소가스를 다수 병렬로 연결하여 사용하였다. 이 수소가스는 약 2.5MPa의 압력으로 감압되어 Accumulator에 저장한 후, 수소분사밸브를

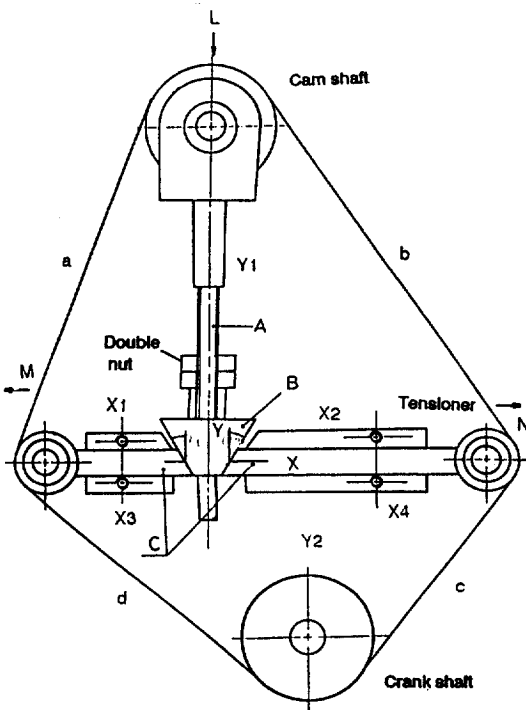


Fig. 8 The schematic diagram of operating system of over head cam

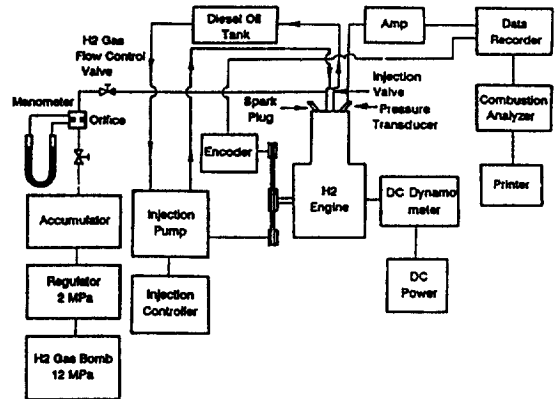


Fig. 9 The schematic diagram of the experimental apparatus

통하여 실린더내에 분사된다. 수소가스의 분사량을 측정하기 위하여 Accumulator 후방에 오리피스 유량계와 고압 마노미터(내압 약 5MPa)를 설치하였다. 또한 연소실의 압력은 Piezo type 압력변환기(Kisler, 601A)로 측정하며, 측정된 압력값은 데이터 레코더(SONY, FE-30A)에 저장한 후, 연소해석장치(ONO SOKKI, CB-366)로 해석한다.

3.2. 가변압축비 수소기관의 기밀성

가변압축비 수소기관에 있어서 실린더헤드 이동부와 지지부의 기밀유지는 중요한 사항이며, 이것은 모터링운전과 실기운전을 통해 다음과 같이 평가하였다.

Fig. 10은 기관회전속도 700rpm에서 압축비를 변화시키며 모터링운전을 통해 채취한 지압선도의 일레이이다. 그림에서 보는 바와 같이 모터링운전 중 채취된 지압선도는 통상의 기관의 모터링운전시 채취되는 지압선도와 같은 경향을 나타내고 있다. 압축비 5에서 본 가변압축비 수소기관의

압축 끝의 최고압력은 약9bar 정도로서 동일한 압축비를 갖는 통상의 기관과 정량적으로 거의 같은 값을 나타내므로 압축기간중의 연소실 기밀 유지에는 문제가 없음을 알 수 있다.

Fig. 11은 발화운전중 각각의 압축비에 대해 채취한 실린더내 가스압력의 일레이이다. 가스의 누출이 있으면 최고압력 발생 부근이 완만한 구배를 나타내게 되는데, 압축비를 증가시켜도 이러한 경향이 나타나지 않는 것으로 보아 발화운전중에도 기밀에는 문제가 없는 것으로 판단된다. 또한, 기관을 20시간 정도 운전한 후, 실린더헤드 이동부를 분해하여 바이론 O-링을 조사한 결과 열에 의한 손상이 없었으므로 내구성에서도 문제가 없음이 확인되었다.

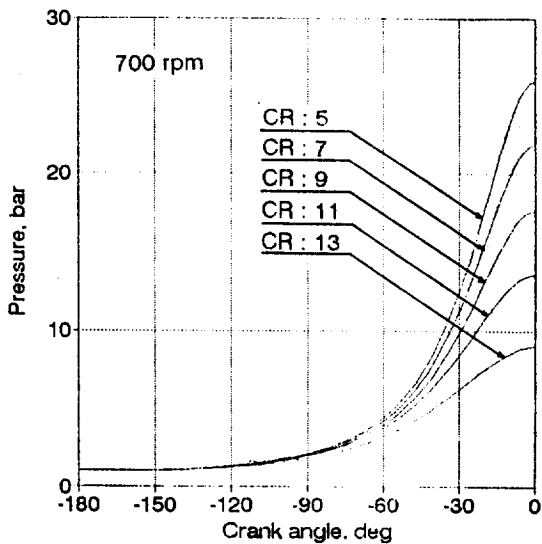


Fig. 10 Motoring pressure curve in variable compression ratio hydrogen fueled engine

1300 rpm
SA : MBT
A/F = 34:1

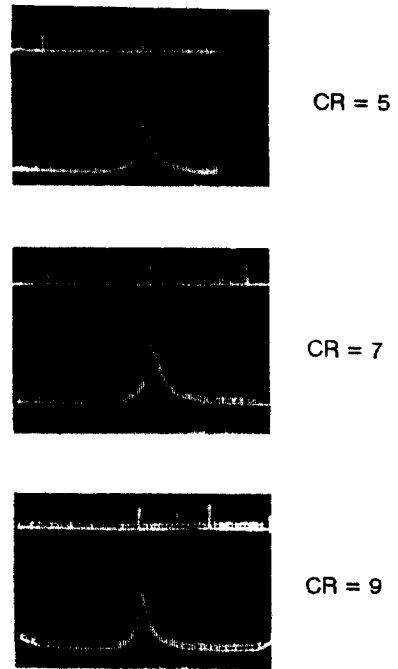


Fig. 11 Indicator diagram at each compression ratio in hydrogen fueled engine

3.3 압축비변화에 대한 밸브 개폐시기변화

(3)식으로 구한 OHC 구동 시스템의 점축각은 θ_1, θ_2 는 비선형적이지만 B와 C의 점축면을 비선형으로 가공하는 것은 매우 어렵다. 따라서 오차를 최소로 하는 범위에서 점축각은 선형화하여 $\theta_1 = 38.1^\circ, \theta_2 = 36.2^\circ$ 로 하였다. 이때, 캠축의 위상각 변화는 압축비 14에서 최대 0.8° 의 오차가 발생한다. 이 오차는 미미하지만 밸브 개폐시기의 변화는 체적효율에 직접 관여하므로 압축비변화는 따른 체적효율을 파악하였다.

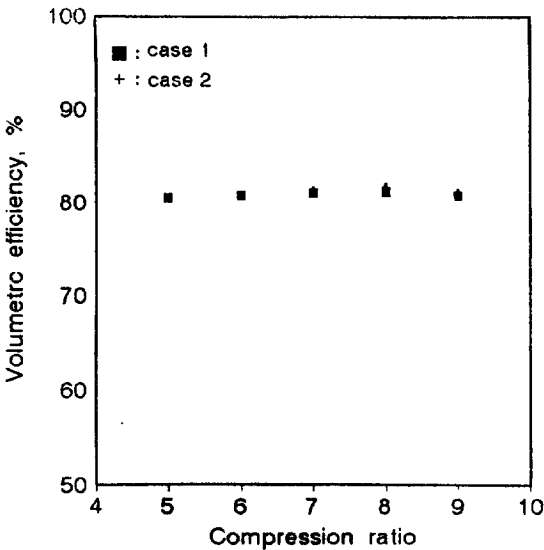


Fig. 12 Volumetric efficiency as a function of compression ratio in hydrogen fueled engine

Fig. 12는 Motoring 운전시 각각의 압축비에 대한 체적효율을 나타낸 것이다. 점축각 θ_1, θ_2 를 선형화한 경우의 체적효율(case.2)은 식(3)으로부터 점축각을 구하여 실험한 체적효율(case.1)과 거의 일치하는 것을 알 수 있다. 따라서 OHC 구동시스템에는 문제가 없음을 알 수 있다.

3.4 압축비변화에 대한 실린더내 가스압력

Fig. 13은 압축비변화에 대한 실린더내 가스압력 경과곡선의 일례이다. 이 경우, 기관회전수는 1300 rpm, 점화시기는 MBT, 공기연료비는 34이다. 그림에서 나타난 바와 같이 각 압축비에 대한 연소압력 곡선은 저자들이 연구중인 Side valve식 수소기관에서의 연소압력보다 점화후 급격한 압력 상승을 나타내고 있다. 이것은 OHC 방식을 채택함으로써 화염전파거리가 짧고 S/V비가 작아진 데 따른 가스로 부터 벽면으로의 열손실의 감소에 기인하는 것으로 볼 수 있다. 또한 압축비가 증가함에 따라 압력구배가 커지고 최고 연소압력도 증가하고 있으며, 압축비를 11까지 높이더라도 노크시 나타나는 압력진동 현상은 나타나지 않았다. 가솔린을 연료로 하는 기관의 압축비가 4.5인 것을 고려하면 수소기관의 압축비는 가솔린기관보다 다소 높힐 수 있을 것이라 판단되지만, 이들의 결과는 극히 제한된 운전조건하의 실험결과이므로 이에 대한 상세한 연구가 수반되어야 한다.

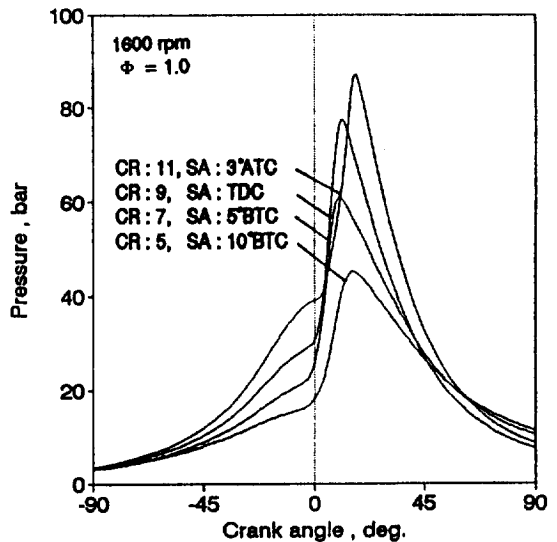


Fig. 13 Pressure curve at each compression ratio in hydrogen fueled engine

4. 결 과

발화운전중 임의로 압축비를 변화시킬 수 있는 실험용 가변압축비 수소기관을 설계, 제작하고 평가함으로써 다음과 같은 결론을 얻었다.

본 가변압축비 기관에서 가장 문제가 되는 것은 실린더헤드 이동부의 기밀성인데, 이것은 2개의 피스톤링과 1개의 바이론 O-링을 사용하여 해결할 수 있었다. 또한 화염전과거리가 짧고, S/V 비가 작으며, 압축비변화에 따라 연소실형상이 변화하지 않는 OHC 방식을 채택하여 압축비변화 이외의 제반인자영향을 최소화함으로써, 실험의 정량치에 보다 신뢰성을 향상시킬 수 있는 기초를 마련한 바 있다. 상기 가변압축비 수소기관을 대상으로 압축비를 11까지 증가시킨 결과 제한된 운전조건하의 실험이지만, 노크와 같은 이상연소는 나타나지 않았다.

본 가변압축비 기관은 수소분사밸브를 제거하면 가솔린기관 및 디젤기관에서 응용할 수 있으므로, 추후 압축비변화에 대한 기관성능해석에 있어 다방면으로 응용이 가능하리라 생각된다.

참고문헌

1. 이종태, 이성열, 이재천, 김용환, "수소엔진개발에 관한 기초연구", 한국자동차공학회, 춘계 학술대회 강연초록집, pp. 59-63, 1988.
2. 김지문, 김용태, 이종태, 이성열, "수소엔진의 분사구형상에 따른 연소특성", 대한기계학회 추계 학술대회, pp. 173-176, 1988.
3. 김용태, 김지문, 이종태, 이성열, "수소엔진의 사이클변동에 관한 지압선도 해석", 한국자동차공학회 춘계 학술대회 초록집, pp. 97-101, 1989.
4. 김지문, 김용태, 이종태, 이성열, "직접분사 수소엔진의 기관성능 특성과 사이클변동 특성에 관한 연구", 한국자동차공학회 춘계 학술대회 초록집, pp. 15-21, 1990.
5. 김용태, 김지문, 이종태, 이성열, "직접분사식 수소엔진 개발에 관한 연구", 한국수소에너지학회 정기학술 발표대회, pp. 1-34, 1990.
6. 김지문, 김용태, 이종태, 이성열, "수소기관의 사이클 변동 원인", 한국자동차공학회 춘계 학술대회 초록집, pp. 71-75, 1991.
7. Heun Hong, Jong Tai Lee and Songyol Lee, "An Experimental Study on the Suitable Configuration of Injection Hole in Direct Injection Hydrogen Fueled Engine" The 2nd JSME-KSME Thermal Engineering Conference Vol.2, pp.169-174, 1992.
8. John B. Heywood, "Internal Combustion Engine Fundamentals", Mc-Graw Hill, pp. 161-204.
9. Rowland S. Benson, N. D. Whitehouse, "Internal Combustion Engines", Pergamon Press, pp. 52-68.
10. T.J. Rychter and A Teodorczyk, "VR/LE engine whih a variable R/L during a single cycle", SAE 8502006, pp.105-123, 1985.
11. Shiego Muranaka, Yasuo Tajaki, and Tokuhei Ishida, "Factors limiting the improvement in thermal efficient of S.I. engine at higher compression ratio", SAE 870548, pp.526-536, 1987.
12. W.H. Adams et al., "Analysys of the combustion process of a spark ignition with compression ratio", SAE 870610, pp.749-757, 1987.