

〈論 文〉

시간영역에서의 다중 입력-출력시스템의 모드매개변수 추정방법

이 건 명

(1994년 1월 31일 접수)

A Time Domain Modal Parameter Estimation Method for Multiple Input-Output Systems

Gun-Myung Lee

Key Words : Multiple Input-Output System(다중 입력-출력시스템), Modal Parameters(모드매개변수), Least Squares Method(최소자승법), Finite Difference Model(유한차분식 모형)

Abstract

A modal analysis method has been developed in the paper. The method estimates the modal parameters of multiple input-output systems, assesses their quality, and separates structural modes from computational ones. The modal parameter extraction algorithm is the least squares method with a finite difference model relating input and output time data. The quality of the estimated system model can be assessed in narrow frequency bands by comparing the measured and model predicted responses in time domain with the aid of digital filters. Structural modes can be effectively separated from computational ones using the convergence factor which represents the pole convergence rate. The modal analysis method has been applied to both simulated and experimental vibration data to evaluate its utility and limitations.

1. 서 론

다른 학문분야에서 개발된 시스템변수 추정알고리즘이 기계시스템의 모드매개변수 추정에 응용이 되고 있는데, 그 한 예가 제어시스템의 규명에 널리 사용되고 있는 유한차분식(finite difference equation)을 이용한 최소자승법(least squares method)^(1,2,3)이다. 이 방법은 여러 연구가에 의해 기계시스템의 모드매개변수를 추정하는데 응용이 되어 시간영역 데이터로부터 적은 연산량으로 비교적 정확한 모드매개변수를 추정하고 있다.⁽⁴⁻⁷⁾ 또한 이 최소자승법을 모드매개변수 추정에 적용하였을 때 발생하는 제반 문제점을 해결하기 위한 연

구가 병행되었다. 추정된 모드 각각의 정확도를 평가하기 위하여 디지털필터를 사용하는 방법이 개발되었고,⁽⁸⁾ 실제 모드수보다 높은 차수의 모형을 사용함으로써 발생하는 가모드(computational mode)를 실제모드와 구별하기 위하여 극점의 수렴 속도를 이용하는 방법이 고안되었다.⁽⁹⁾ 그러나 이 방법들은 단일 입력-출력시스템에만 국한되어 적용되었다.

단일입력을 사용하는 경우에는 특히 감쇠가 큰 구조물의 경우 가진에너지의 소산으로 인하여 측정점에 따라 응답의 진폭이 큰 차이를 보일 수 있다. 또한 측정점이 어떤 모드형의 절점 또는 그 주위에 위치한다면 그 모드는 충분히 가진되지 않는다. 따라서 보다 정확한 모드해석을 위해서는 여러 측정점에서 가진을 하며 응답을 측정하는 다중 입력-출력방식이 적합하다.⁽¹⁰⁾ 본 논문에서는 유한차분식

*정회원, 경상대학교 기계공학과

을 이용한 최소자승법을 다중입력-출력 시스템의 모드매개변수 추정에 적용하고, 위에서 설명한 디지털필터법과 모드분리방법을 다중 입력-출력시스템에 대하여 확장하였다. 본 해석방법을 시뮬레이션 데이터와 실제 구조물로부터 측정된 실험데이터에 적용함으로써 그 유용성 및 문제점을 고찰하였다.

2. 모드해석방법의 개발

2.1 최소자승법

선형, 시불변, 단일 입력-출력시스템에서 샘플링된 입출력데이터 사이의 관계는 다음의 유한차분식으로 나타낼 수 있다.

$$y(k) + \sum_{l=1}^N a_l y(k-l) = \sum_{l=0}^{N-1} b_l u(k-l) + e(k) \quad (1)$$

위식의 u 는 입력, y 는 출력 즉, 응답, e 는 오차 (equation error), 그리고 N 은 모형의 차수이다. 유사한 방법으로 n 개의 입력, n 개의 출력을 갖는 다중 입출력시스템에서는 i 점에서의 출력 y_i 와 j 점에서의 입력 u_j 사이의 관계를 다음과 같이 나타낼 수 있다.

$$\begin{aligned} & y_i(k) + \sum_{l=1}^N a_l y_i(k-l) \\ &= \sum_{l=0}^{N-1} b_{i1l} u_1(k-l) + \sum_{l=0}^{N-1} b_{i2l} u_2(k-l) + \dots \\ &+ \sum_{l=0}^{N-1} b_{inl} u_n(k-l) + e_i(k) \quad (2) \\ & i=1, 2, \dots, n, \quad k=N+1, N+2, \dots \end{aligned}$$

$k=N+1$ 일 때 위 식을 벡터-행렬꼴로 나타내면

$$Y_1 = A_1 \Phi + E_1 \quad (3)$$

이때 $Y_1 = [y_1(k) \ y_2(k) \ \dots \ y_n(k)]^T$, $E_1 = [e_1(k) \ e_2(k) \ \dots \ e_n(k)]^T$, A_1 은 $y_i(k)$ 와 $u_i(k)$ 로 이루어진 행렬, 그리고 Φ 는 유한차분식의 계수 a_i 와 b_{ijl} 로 이루어진 벡터이다. k 가 1씩 증가하면서 같은 방법으로 식(3)과 유사한 식을 쓸 수 있고, 결과적으로 다음 식을 얻는다.

$$\begin{bmatrix} Y_1 \\ Y_2 \\ \vdots \end{bmatrix} = \begin{bmatrix} A_1 \\ A_2 \\ \vdots \end{bmatrix} \Phi + \begin{bmatrix} E_1 \\ E_2 \\ \vdots \end{bmatrix} \quad (4)$$

즉, $Y = A\Phi + E$ (5)

벡터 Φ 는 오차의 제곱의 합, $E^T E$ 가 최소가 되도록 구한다.

$$\Phi = [A^T A]^{-1} A^T Y \quad (6)$$

위식에서

$$A^T A = A_1^T A_1 + A_2^T A_2 + \dots \quad (7)$$

$$A^T Y = A_1^T Y_1 + A_2^T Y_2 + \dots \quad (8)$$

이므로 k 가 1씩 증가할 때마다 행렬 A_i 와 Y_i 를 구하고, 이에 대응하는 양만큼 더함으로써 $A^T A$ 와 $A^T Y$ 의 새로운 값을 구할 수 있다.

이와 같이 최소자승법을 사용하여 a_i 와 b_{ijl} 을 구하면 j 점에서의 입력과 i 점에서의 출력사이의 전달 함수 $H_{ij}(z)$ 는 다음과 같다.

$$\begin{aligned} H_{ij}(z) &= \frac{b_{ij0} + b_{ij1}z^{-1} + \dots + b_{ijN-1}z^{-N+1}}{1 + a_1z^{-1} + a_2z^{-2} + \dots + a_Nz^{-N}} \quad (9) \\ &= \sum_{k=1}^N \frac{r_{ijk}}{1 - z_k z^{-1}} \end{aligned}$$

이 식에서 z_k 는 z 평면상의 극점이고 r_{ijk} 는 이에 대응하는 유수(residue)이다. 각 모드의 고유진동수 ω_n 과 감쇠비 ζ 는 다음과 같이 z 평면 극점으로부터 구한다.

$$z_k = \exp((- \zeta \omega_{nk} + j \omega_{nk} \sqrt{1 - \zeta_k^2}) \Delta t) \quad (10)$$

이 때 Δt 는 데이터의 샘플링 간격이다.

시스템모형 (2)의 정확도는 모형으로부터 예측한 응답과 실측응답을 시간영역에서 비교함으로써 평가할 수 있다. i 점에서의 실측응답을 $y_i(k)$, 시스템모형으로부터 예측한 응답을 $y_{im}(k)$ 라 하고, i 와 k 의 모든 값에 대해서 $y_i(k)$ 와 $y_i(k) - y_{im}(k)$ 의 rms값을 구하면 모형의 정확도는 다음과 같은 Q 계수로써 나타낼 수 있다.

$$Q = 1 - \frac{\text{rms}(y_i(k) - y_{im}(k))}{\text{rms}(y_i(k))} \quad (11)$$

이와 같이 정의된 Q 는 $-\infty < Q \leq 1$ 의 값을 갖고, 모형의 차수가 증가함에 따라 증가하며 Q 가 1에 가까울수록 시스템모형이 정확하다는 것을 의미한다. 모형의 차수가 충분히 크면 차수의 증가에 대한 Q 계수의 변화가 미약하므로 차수를 증가시켜가며 Q 계수의 변화를 관찰함으로써 모형의 적절한 차수를 결정할 수 있다.

2.2 디지털필터법

식(11)로서 구한 Q 계수는 전 주파수대역에서의

모형의 평균적인 정확도를 나타낼 뿐이며 추정된 모드 각각의 정확도는 나타내지 못한다. 실제로 전체 응답에의 기여도가 작은 모드가 부정확하게 추정되더라도 전 주파수대역에서의 Q계수는 높은 값을 갖는 것이 가능하다. 추정된 시스템모형의 정확도를 주파수대역별로 평가하기 위하여 디지털필터법이 고안되었다. 이 방법에서는 실측응답 $y_i(k)$ 와 모형예측응답 $y_{im}(k)$ 를 디지털필터에 통과시켜 특정대역의 주파수성분만 남긴 다음, 이 필터를 통과한 신호를 시간영역에서 비교함으로써 그 주파수대역에서의 모형의 정확도를 나타내고 있다. 모형의 정확도는 필터를 통과한 신호에 대하여 식(11)과 같은 방법으로 구한 Q계수로써 나타낸다. 이상의 과정을 여러 주파수대역에 대하여 반복함으로써 시스템모형의 정확도를 주파수대역별로 나타낼 수 있다. Fig. 1은 이 과정을 설명하고 있다. 어떤 주파수대역에서의 응답은 그 대역내에 있는 모드에 의해서 지배되기 때문에 특정 주파수대역에서의 모형의 정확도는 그 대역내에 있는 모드의 추정된 정확

도를 의미한다.

이 방법에 사용된 디지털필터는 FIR(finite impulse response)필터이고, 이들은 Chebyshev 근사법에 기초한 프로그램⁽¹¹⁾을 사용하여 설계되었다. 구간 통과(band-pass) 필터는 고역통과(high-pass) 필터와 저역통과(low-pass) 필터의 조합으로써 얻을 수 있으며, 필터의 출력신호는 입력신호와 필터의 충격응답함수의 컨볼루션(convolution)으로써 구한다. 본 논문에서 사용된 필터는 Fig. 2와 같은 주파수응답 특성을 갖도록 설계되었는데 이때 사용된 사양은 $\delta_1=0.01$, $\delta_2=0.0001$, $|F_p - F_s|=0.04$ 이다.

2.3 수렴계수

본 모드매개변수 추정방법으로써 모드해석을 할 때는 보다 정확한 모드매개변수의 추정을 위하여 실제 모드수보다 높은 차수의 모형을 사용하며, 이로 인하여 실제모드가 아닌 가모드가 나타난다. 가모드에 대응하는 극점은 영점에 매우 가까이 위치하여 서로 상쇄되며, 따라서 유수는 실제모드에 비하여 매우 작고, 또 가모드는 주파수응답함수에서 피크를 형성하지 않는다는 사실 등을 이용하여 실제모드로부터 구별할 수 있다.

본 논문에서는 가모드에 대응하는 극점은 실제극점보다 수렴속도가 느리다는 사실을 이용하여 실제모드와 구별하였다.⁽⁹⁾ 식(7)과 (8)에서 보는 바와 같이 $A^T A$ 와 $A^T Y$ 는 입출력데이터를 읽어들이며 따라 그 값이 계속 변화하기 때문에 원하는 데이터 간격마다 Φ 를 구하고, 이로부터 극점을 구함으로써 극점의 수렴속도를 관찰할 수 있다. 극점의 수렴속도를 정량적으로 나타내기 위하여 수렴계수를 다음과 같이 정의하였다. 읽어들이는 데이터가 일정량에 도달하면 중간극점을 계산하고, z평면상에서 함수 f_1 을 정의한다. 이 함수는 각 중간극점을 중심으로 반경 ϵ 인 원안에서만 영이 아닌 값을 가지며, 이 원안에서의 함수값은 원의 중심으로부터의 거리 r 에 따라 다음과 같이 변한다.

$$f_1 = 1 - \frac{r}{\epsilon} \tag{12}$$

즉, 원의 중심에서는 1, 원주상에서는 0의 값을 갖는다. 데이터가 일정량씩 증가할 때마다 같은 방법으로 함수 f_2, f_3, \dots 를 정의한다. 모든 데이터를 읽어들이는 다음 최종극점을 구하고, 각 극점에서 계산한 함수 f_i 값의 평균치로써 그 극점의 수렴계수 f 를 정의한다. 즉,

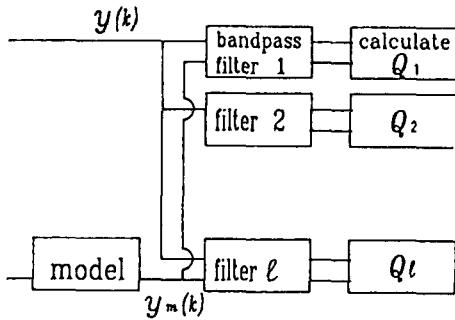


Fig. 1 Procedure of the quality assessment in band limited frequency ranges

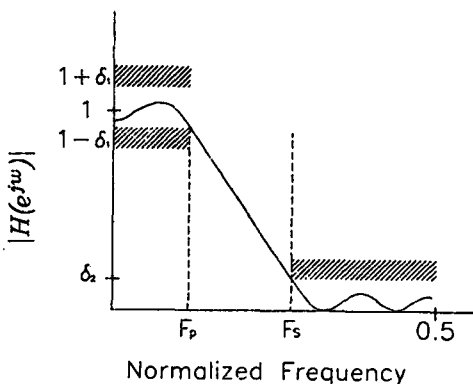


Fig. 2 Design specifications of a digital filter

$$f = (f_1 + f_2 + \dots + f_i) / l \quad (13)$$

이와 같이 정의한 수렴계수는 극점의 수렴속도를 나타내며, 0과 1사이의 값을 갖는다. 만약 어떤 모드에 대응하는 모든 중간극점이 최종극점과 같은 위치에 나타난다면 그 극점의 수렴계수는 1이고, 중간극점들이 흩어져 있으면 수렴계수는 0 또는 0에 가까운 낮은 값을 가질 것이다. 수렴계수는 선택한 ϵ 의 값에 따라 변화한다. 만약 ϵ 이 너무 크거나 작으면 극점의 수렴계수 역시 모두 크거나 작은 값을 가지므로 실제모드와 가모드를 구별하기가 어렵게 된다. 따라서 ϵ 은 적당한 값으로 선택하여야 하고, 보통 0.05이하의 값을 사용한다.

3. 모드해석방법의 평가

본 논문에서 개발한 모드해석방법의 유용성 및 문제점 등을 평가하기 위하여 2자유도계에 대한 시뮬레이션과 플레이트에 대한 실험을 수행하였다.

3.1 시뮬레이션

3.1.1 데이터의 구성

본 모드해석방법은 일반적인 n 입력, n 출력시스템에 적용할 수 있으나, 본 해석방법을 테스트하기 위하여 간단한 2입력-2출력시스템에 대한 시뮬레이션을 수행하였다. Fig. 3과 같은 2자유도계의 각각의 질량에 불규칙힘(random force)이 작용할 때 각 질량의 변위응답을 4차의 Runge-Kutta방법으로

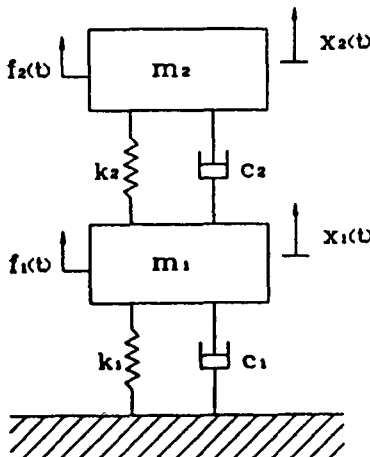


Fig. 3 Simulated two degree of freedom system

구하였다. 이 계의 매개변수는 $m_1 = m_2 = 1.0 \text{ kg}$, $c_1 = c_2 = 2.0 \text{ Ns/m}$, $k_1 = k_2 = 10000 \text{ N/m}$ 이다. 각 질량에 대한 입출력신호는 0.01초 간격으로 샘플링된 500개의 데이터로 이루어져 있고, 이는 Nyquist임계주파수 50 Hz에 해당한다. 실험데이터에 항상 포함되는 잡음(noise)의 영향을 고찰하기 위하여 앞에서 구한 시뮬레이션 응답에 각각 5%와 10%의 잡음을 더하였다. 이 때 사용된 잡음의 레벨은 잡음의 rms값의 응답의 rms값에 대한 비로서 정의하였다.

3.1.2 모드해석결과

잡음이 없는 경우의 시뮬레이션 데이터로부터 모드매개변수를 구하였다. 모형의 차수(order)가 2, 4, 6일 때 Q 계수는 각각 0.720, 0.990, 0.999이었고, 차수가 6일 때 해석적인 모드매개변수와 거의 일치하는 모드매개변수가 추정되었다. 잡음이 있는 경우 모형의 차수와 이에 대응하는 Q 계수를 Table 1에 수록하였다. 잡음의 레벨이 높을 수록 추정된 모형의 정확도가 떨어지고, Q 계수는 모형의 차수가 증가함에 따라 $(1 - \text{noise level})$ 에 수렴하는 것을 알 수 있다. Q 계수는 모형의 차수와 함께 증가하며 차수가 충분히 크면 매우 완만하게 증가하는 것을 알 수 있다. 따라서 모형의 차수를 증가시켜 가며 Q 계수를 관찰함으로써 적절한 차수를

Table 1 Quality factors for increasing model orders when noise is added

Noise level	Model order	Q factor
5 %	4	0.861
	6	0.937
	8	0.941
	10	0.942
	12	0.945
10 %	4	0.762
	6	0.875
	8	0.880
	10	0.881
	12	0.887
	14	0.893

Table 2 Modal parameters estimated with model order 14 when 10% noise is added

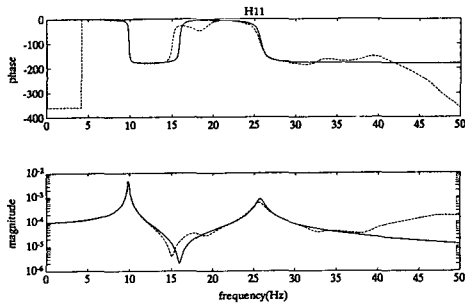
	Exact parameters				Estimated parameters			
	Freq. (Hz)	Damping (%)	Residue		Freq. (Hz)	Damping (%)	Residue	
H ₁₁	9.836	0.618	0.224E-2	∠ -90.0	9.838	0.642	0.222E-2	∠ -91.8
	25.751	1.618	0.224E-2	∠ -90.0	25.599	2.369	0.242E-2	∠ -89.7
H ₁₂			0.362E-2	∠ -90.0			0.370E-2	∠ -90.1
			0.138E-2	∠ +90.0			0.154E-2	∠ +93.1
H ₂₂			0.585E-2	∠ -90.0			0.571E-2	∠ -90.6
			0.854E-3	∠ -90.0			0.111E-2	∠ -88.7

결정할 수 있다.

잡음의 레벨이 10%인 경우 모형차수 14를 사용하여 추정된 모드매개변수를 Table 2에 수록하였다. 고유진동수와 감쇠비는 모든 전달함수 H_{ij} 에서 같은 값을 가지므로 한번만 수록하였다. 추정된 모드 각각의 정확도를 평가하기 위하여 디지털필터법을 적용하였다. 전 주파수대역 0~50 Hz를 각 모우드를 포함할 수 있도록 0~15, 15~50 Hz의 두 대역으로 나누고, 각 대역에서 Q계수를 구하였다. Q계수는 0~15 Hz와 15~50 Hz대역에서 각각 0.946과 0.547이었고, 이는 각 대역에서 실제응답과 모형에측응답이 일치하는 정도를 나타낸다. 이 결과는 Table 2에서 보이는 바와 같이 0~15 Hz대역에 있는 제1모드의 매개변수는 매우 정확하게 추정되었고, 반면 15~50 Hz대역에 있는 제2모드의 정확도는 높지 않다는 사실과 잘 부합한다. Fig. 4는 대상시스템의 해석적인 주파수응답 함수와 추정

된 모드매개변수로부터 합성한 주파수응답 함수를 비교하고 있는 데 이 그림으로부터도 추정된 각 모드의 정확도를 알 수 있다. 제2모드의 매개변수가 정확하게 추정되지 않은 이유는 Fig. 4에서 보는 바와 같이 전체 응답에 대한 이 모드의 기여도가 작기 때문이다. 이상의 결과로부터 디지털필터법을 사용하여 추정된 모드 각각의 정확도를 평가할 수 있음을 알 수 있다.

수렴계수를 사용하여 실제모드와 가모드를 구별하는 방법을 잡음레벨 10%, 모형차수 14인 경우에 적용하였다. 데이터 100개 간격으로 중간극점을 계산하고, $\epsilon=0.02$ 를 사용하여 최종극점에 대한 수렴계수를 계산하였다. 각 극점과 이에 대응하는 모드매개변수, 그리고 수렴계수를 Table 3에 수록



---Analytical ; -- Synthesized

Fig. 4 Comparison of the analytical and synthesized frequency response functions, H₁₁

Table 3 Convergence factors for 10% noise level and model order 14

z-pole	Freq. (Hz)	Damping (%)	Convergence factor
0.833 + j0.159	3.980	65.869	0.118
0.812 + j0.577	9.838	0.642	0.965*
0.379 + j0.826	18.226	8.326	0.376
-0.036 + j0.962	25.599	2.369	0.760*
-0.421 + j0.788	32.866	5.454	0.182
-0.692 + j0.489	40.303	6.538	0.139
-0.817 + j0.146	47.286	6.271	0.000

*Indicates structural modes

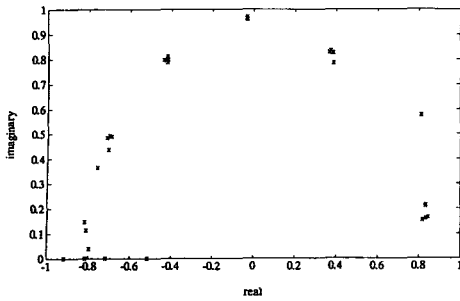


Fig. 5 Convergence of poles

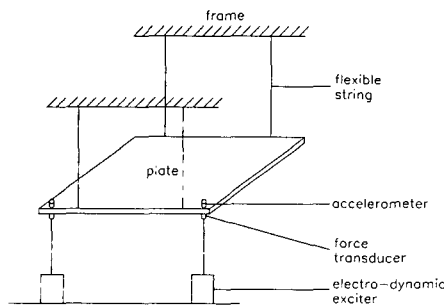


Fig. 6 Experimental setup of the plate test

하였다. 실제모드인 9.8 Hz 모드와 25.6 Hz 모드에 대응하는 극점의 수렴계수는 각각 0.965와 0.760으로서 나머지 극점들에 비하여 매우 높은 값을 가지고 있다. 따라서 수렴계수를 사용하여 실제모드와 가모드를 효율적으로 분리할 수 있음을 알 수 있다. Fig. 5는 모든 중간극점과 최종극점의 위치를 나타내고 있고, 이 그림으로부터 실제모드에 대응하는 극점의 빠른 수렴속도를 관찰할 수 있다. 특히 9.8 Hz 모드의 모든 중간극점들은 최종극점과 거의 일치하고 있다. 또한 9.8 Hz 모드는 25.6 Hz 모드에 비하여 그 모드매개변수가 정확하게 추정되었음을 상기하면 정확하게 추정된 모드일수록 높은 수렴계수를 갖는다는 사실을 알 수 있다.

3.2 실험

3.2.1 실험장치

본 모드해석방법을 실제조건하에서 평가하기 위하여 2입력-2출력시스템에 대한 실험을 수행하였다. $800 \times 480 \times 12 \text{ mm}^3$ 의 Perspex 플레이트를 Fig. 6과 같이 4개의 신축성이 있는 줄로 고정된 프레임에 수평이 되도록 매달았다. 플레이트의 인접한 두

Table 4 Quality factors of the plate for increasing model orders

Model order	Q factor
6	0.570
8	0.779
10	0.891
12	0.923
14	0.927
16	0.935

모서리를 전동가진기 (electro-dynamic exciter)로 가진하며 이 두점에서의 가진력과 가속도응답을 각각 힘검출소자 (force transducer)와 가속도계를 사용하여 측정하였다. 두 가진점에서의 가진력신호는 상호상관계수가 매우 작은 불규칙신호 (random signal)이고, 가진력의 rms값은 각각 0.727 N과 0.810 N이었다. 해석 주파수범위를 0~150 Hz로 하기 위하여 샘플링주파수를 300 Hz로 하였고, 각 측정점에서의 입출력데이터의 길이는 각각 1024개이다.

3.2.2 모드해석결과

플레이트의 실험데이터에 본 해석방법을 적용하였다. 우선 유한차분식 모형의 차수를 결정하기 위하여 차수를 6부터 2씩 증가시켜가며 Q계수를 계산하였다. Table 4에 나타난 바와 같이 차수가 12 이상이면 Q계수는 0.92이상의 높은 값을 가지므로 이는 측정데이터에 포함된 잡음이 적고, 또 시스템의 정확한 모형이 구하여졌음을 의미한다. 차수가 12이상이면 모형의 정확도에 별 차이가 없으므로 모형의 차수를 16으로 결정하였다.

차수 16의 모형을 사용하여 추정된 모드매개변수를 수렴계수와 함께 Table 5에 수록하였다. 이때 수렴계수는 데이터 128개 간격으로 중간극점을 계산하고, $\epsilon=0.02$ 를 사용하여 계산한 값이다. 매우 낮은 수렴계수를 갖는 46.6 Hz 모드와 111.3 Hz 모드는 가모드이고, 나머지 네 모드는 실제모드로 판단된다. Fig. 7은 모드매개변수로 부터 합성한 주파수응답 함수 H_{11} 을 나타내고 있고, 이 그림으로부터도 이들 네 모드가 실제모드임을 알 수 있다.

Table 5 Modal parameters for H_{11} and convergence factors estimated with model order 16

Freq. (Hz)	Damping (%)	Reside	Convergence factor
39.06	3.641	0.167E+2 \angle + 92.1	0.988
46.58	20.070	0.780E+0 \angle - 32.5	0.256
90.41	3.035	0.264E+2 \angle + 91.4	0.972
111.29	10.738	0.674E+1 \angle +109.9	0.252
113.92	4.435	0.342E+2 \angle +102.1	0.820
139.70	4.543	0.583E+2 \angle +118.1	0.813

Table 6 Comparison of the natural frequencies estimated by the least squares method and the finite element method

Mode	Least squares	Finite element
1	-	38.97 Hz
2	39.06 Hz	39.01
3	90.41	90.97
4	-	110.29
5	113.92	114.77
6	139.70	141.26

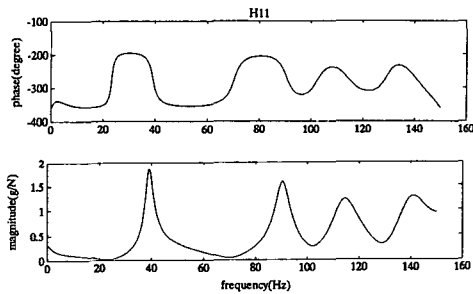


Fig. 7 Synthesized frequency response function H_{11} of the plate

고, 이 주파수부근에서 하나의 모드만을 찾아내었다. 그러나 이러한 사실은 많은 모드해석방법에 공통된 한계점이다. 본 해석방법의 정확도를 평가하는 또 하나의 방법은 추정된 모드매개변수로부터 합성한 주파수응답 함수와 FFT를 사용하여 측정된 주파수응답 함수를 비교하는 것이다. 그러나 본 논문에서는 이 방법을 사용하지 아니하였고, 단일 입력-출력시스템에 이 비교방법을 적용한 예는 참고문헌 (7)에 수록되어 있다.

4. 결 론

본 논문에서는 다중 입력-출력시스템의 시간영역 데이터로부터 모드매개변수를 구하고, 그 정확도를 평가하며 실제모드와 가모드를 구별하는 방법을 개발하였다. 최소자승법을 사용하여 입력출력데이터사이의 관계를 유한차분식으로 나타내고, 그로부터 시스템의 모드매개변수를 추정한다. 추정된 모드 각각의 정확도는 실측응답과 시스템모형으로 부터 예측된 응답을 디지털필터를 사용하여 그 모드를 포함하는 주파수대역에서 비교함으로써 나타낸다. 실제모드수보다 차수가 큰 모형을 사용함으로써 나타나는 가모드를 실제모드로부터 분리하기 위하여 극점의 수렴속도를 정량적으로 나타내는 수렴계수를 사용하였다. 본 해석방법의 이러한 기능은 시물레이션과 실험을 통하여 확인되었다.

후 기

이 연구는 92년도 한국과학재단 연구비지원(과제

추정된 모드 각각의 정확도를 알기 위하여 추정된 네 모드 각각을 포함하도록 전 주파수대역을 0~60, 60~105, 105~120, 120~150 Hz의 협대역으로 나누고, 디지털필터법을 적용하였다. 이들 주파수대역에서의 Q계수는 각각 0.927, 0.939, 0.953, 0.928로서 매우 높은 값을 가지므로 네 모드 모두 높은 정확도로 추정되었음을 의미한다.

본 해석방법의 정확도를 평가하기 위하여 위 결과를 유한요소법을 이용한 결과와 비교하였다. 유한요소법을 사용할 때 가속도계와 힘검출소자는 점질량(point mass)으로서 모형화하였다. Table 6에 나타난 바와 같이 두 방법으로 구한 고유진동수는 잘 일치하여 그 오차가 1.1%이내이다. 한 세트의 시간영역 데이터로부터 이처럼 정확한 모드매개변수를 구할 수 있다는 점은 본 해석방법의 장점중의 하나이다. 그러나 본 해석방법은 밀집한 모드를 분석하는 능력이 부족함을 알 수 있다. 대상시스템은 39 Hz와 114 Hz부근에서 각각 밀집한 2개의 모드를 가지고 있으나 본 방법은 이를 분리하지 못하

번호 : 921-0900-046-1)에 의한 결과이며, 동재단 관계자 여러분께 감사드립니다.

참고문헌

- (1) Strejc, V., 1980, "Least Squares Parameter Estimation," *Automatica*, Vol. 16, pp. 535~550.
- (2) Eykhoff, P., 1974, *System Identification*, John Wiley and Sons, New York.
- (3) Aström, K. J. and Eykhoff, P., 1971, "System Identification-A Survey," *Automatica*, Vol. 7, pp. 123~162.
- (4) Leuridan, J., 1984, *Some Direct Parameter Model Identification Methods Applicable for Multiple Input Modal Analysis*, Ph. D. Dissertation of University of Cincinnati.
- (5) Ushijima, T., 1984, "Modal Parameter Estimation by Z-Transformation Method," *Proceedings of the 2nd International Modal Analysis Conference*, pp. 437~442.
- (6) Davis, P. and Hammond, J. K., 1984, "A Comparison of Fourier and Parametric Methods for Structural System Identification," *Trans. ASME, Journal of Vibration, Acoustics, Stress, and Reliability in Design*, Vol. 106, pp. 40~48.
- (7) Lee, G.-M. and Trethewey, M. W., 1988, "Application of the Least Squares Time Domain Algorithm for Efficient Modal Parameter Estimation," *Mechanical Systems and Signal Processing*, Vol. 2, No. 1, pp. 21~38.
- (8) Lee, G.-M. and Trethewey, M. W., 1988, "Modal Parameter Quality Assessment from Time Domain Data," *International Journal of Analytical and Experimental Modal Analysis*, Vol. 3, No. 4, pp. 129~136.
- (9) Lee, G.-M. and Trethewey, M. W., 1989, "Modal Parameter Separation for Oversized Finite Difference Time Domain Models," *Mechanical Systems and Signal Processing*, Vol. 3, No. 4, pp. 425~435.
- (10) Allemang, R. J. and Brown, D. L., 1987, *Experimental Modal Analysis*, Handbook on Experimental Mechanics, Prentice-Hall, Englewood Cliffs, NJ.
- (11) Heute, U., 1979, "A Subroutine for Finite Wordlength FIR Filter Design," *Programs for Digital Signal Processing*, IEEE Press.