

# 어군 행동 원격감시 시스템의 개발에 관한 연구(Ⅲ)\*

- 정치망내에서의 송어의 행동 -

신형일 · 이대재 · 신현옥 · 이원우\*\* · 안장영\*\*\*

부산수산대학교 · \*\*군산대학교 · \*\*\*제주대학교

(1994년 10월 5일 접수)

## Development of the Underwater Telemetry System to Monitor the Behavior of Fish(Ⅲ)

- Behavior of the Striped mullet (*Mugil cephalus*) in setnet -

Hyeong - Il SHIN, Dae - Jae LEE, Hyeon - Ok SHIN,

Won - Woo LEE\*\* and Jang - Young AHN\*\*\*

National Fisheries University of Pusan,

\*\*Kunsan University, \*\*\*Cheju University

(Received October 5, 1994)

This paper describes about the behavior of the Striped mullet (*Mugil cephalus*) in the setnet by telemetry techniques. The telemetry system consists of a pinger of 50KHz, three omni-directional hydrophones and ultrasonic receivers, a single board computer for the signal processing, two RF transceivers for the data communication, and a personal computer. The fish tagged the pinger was tracked by the LBL method, and its location was calculated by the hyperbolic method. The fish escaped from sea surface to 7m deep right after release and had been swum near the sea surface after 30 minutes being released. Also, in horizontal movements, the fish stayed long time around the entrance of the square net in setnet, and showed the escaping behavior repeatedly. The average speed of the fish was about 0.41m/sec(1.1 times of the body length).

### 서 론

어류가 어구에 대하여 어떻게 반응하여 행동하는가를 규명하는 것은 기존의 어법, 어구의 개발

이나 혹은 새로운 것을 개발하는 데에 중요한 자료가 될 수 있을 것이다. 특히, 정치망과 같은 수동 어구에서는 어획 대상의 상태를 어느 정도 정확히 파악하여 적절한 방법으로 설계할 것인가에

\* 본 연구는 1993년도 교육부 학술연구조성비(해양·수산과학 분야)의 지원에 의한 것임.

따라 어구의 성능이 정해진다.

대상 생물의 행동이나 생태 관찰이 커다란 문제로 되므로, 이를 위하여 어류의 심전도 측정(Nomura and Ibaraki, 1968, Priede, 1983), 고기의 경사(tilt) 측정(Mitson, 1987), 고기의 헤딩 측정(Arnold *et al.*, 1987, Arnold and Metcalfe, 1989), 고기의 유영 속도 측정(Stasko and Horrall, 1976) 등에 관한 연구나 센서 개발이 이루어져 왔다. 이 가운데에서 고기의 헤딩이나 유영 속도 등은 고기의 위치만 정확하게 구할 수 있으면 측정 가능하다. 경우에 따라서는 퍼스널 컴퓨터내에 정치망의 형상을 그래픽하여 두고, 그 속에서 어떤 행동 패턴을 갖는 고기를 유영하게 하여 어획 효과를 시뮬레이션 하는 방법도 생각할 수 있다. 이러한 시뮬레이션의 기초 자료로 사용하기 위한 고기의 행동 패턴을 현장에서 얻을 수 있는 가장 적절한 방법은 바이오테레메트리 수단이다(濱田·齊藤, 1983).

초음파 핑거를 부착한 고기의 위치를 보다 정확하게 구하기 위해서는 다수신점에 의한 장기기준선(long base line : LBL) 방식을 채택하는 것이 바람직하다. 정치망내에서의 어류의 행동을 관찰하기 위해서, 주사형 소너(scanning sonar)나 어군탐지기 혹은 수중 카메라를 이용하기도 하지만, 본 연구에서는 초음파 핑거를 사용하여 LBL 방식의 쌍곡선위치결정법으로 그 위치를 구하여 추적하였다.

데이터 전송 방법에는 긴 케이블을 이용하는 유선방식(Hawkins, 1974, 申, 1992)과 미소 전력의 전파를 사용하는 무선방식(Konagaya, 1982)을 생각할 수 있으며, Konagaya는 무선으로 핑거의 신호를 전송한 후 육상에서 아날로그 신호를 자기 테이프에 기록하였다가 뒤에 분석하는 방법을 택하였지만, 본 연구에서는 디지털 데이터를 전파로 전송하여 육상에 있는 퍼스널 컴퓨터에서 실시간으로 데이터를 처리하는 시스템을 사용하였다.

## 장치 및 방법

### 1. 실험 어장의 환경과 장치의 배치

실험은 1994년 4월 28일 경남 장승포시 능포리 소재 능포수산공사의 정치망어장에서 실시하였다. 측정당시의 풍랑계급은 0~1이고, 실험해역과 정치망의 부설위치(검은색 원)는 Fig. 1과 같으며, 흰색 원으로 나타낸 것은 방파제 위에 설치한 육상국의 위치이다.

실험에 이용한 정치망은 장동, 헛동, 비탈그물 및 원통으로 구성된 편락망이며, 어구의 모양과 수파기 및 데이터 전송용 부이(해상국)를 고정시킨 위치는 Fig. 2와 같다. 수파기는 정치망의 원통 바깥에 20.3×31.8m로 배치하고 수면하 1m에 매달았다. 데이터 전송용 부이는 0번 수파기

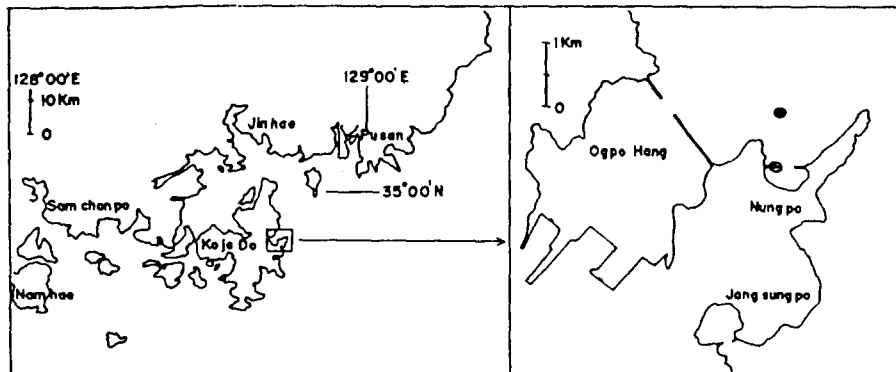
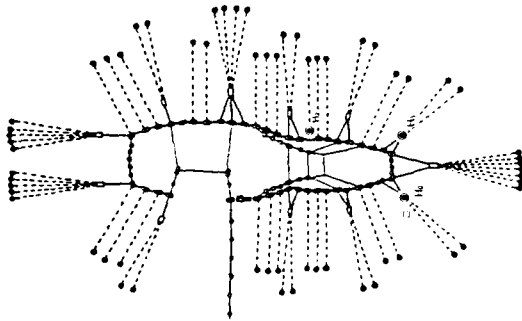


Fig. 1. Location of observation.

● : denotes the location of setnet, ○ : location of receiving station.



**Fig. 2.** Construction of a setnet and position equipped.  
 ● denoted the location of hydrophones ( $H_0 \sim H_2$ ), □ location of transmission station at sea.

부근에 설치하였으며 Fig. 3과 같이 설계하였다. 부이의 내부 하단에는 무액 연축전지(12V, 40AH)를 설치하여 부이의 복원력을 증대시키고, 그 윗부분에 수신기, 싱글보드 컴퓨터 및 데이터 전송용 무선송신기를 장치하였다. 부이의 외부 상단에는 웨리컬 안테나를 설치하였다.

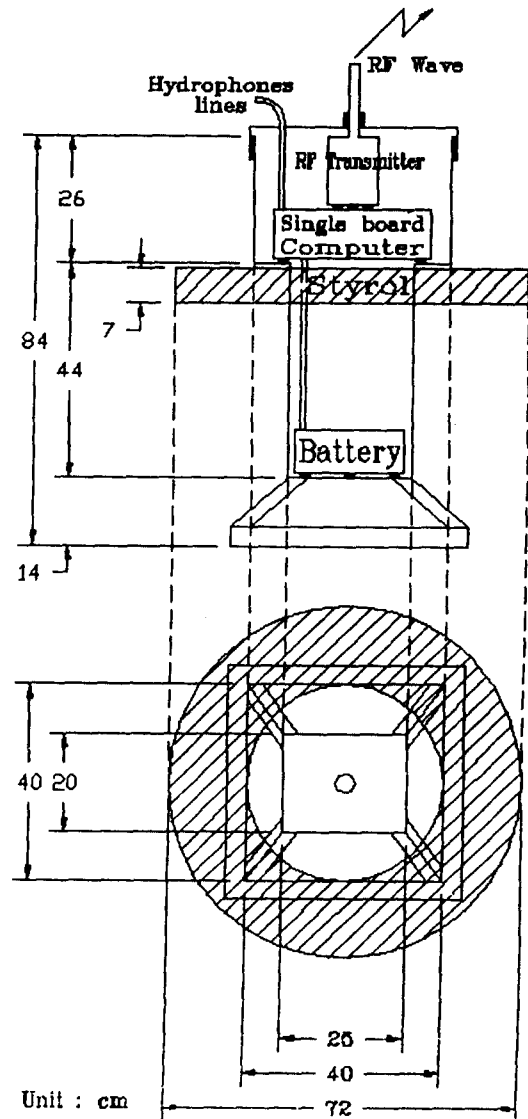
### 2. 초음파 핑거

실험에 사용한 심도형 핑거의 제원은 Table 1과 같다.

### 3. 시스템 구성

실험에 사용한 시스템 구성의 개략도를 나타내면 Fig. 4와 같다.

Fig. 4(a)는 해상국이고, (b)는 육상국이다. 남포항 외곽에 위치하는 정치망의 해상국에서는 3개의 무지향성 수파기로 수신된 핑거의 초음파 펄스 신호를 3채널 수신기에서 증폭하여 싱글보

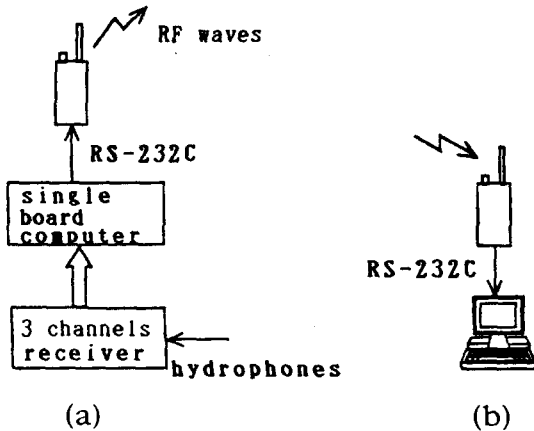


**Fig. 3.** Construction and dimension of the telemetry buoy.

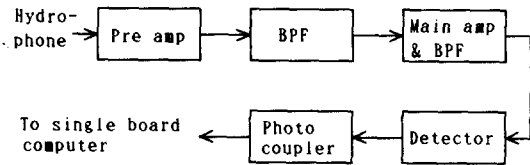
**Table 1. Specifications of the pinger used**

Type	Frequency (Hz)	SL (dB/1 $\mu$ Pa at 1m)	PW (msec)	Range (m)	Size (mm)	Weight in water (g)	Life(days at 1Hz)	Osc. mode
Depth pinger	50.0	146	10	600	∅ 16×L62	17	8.7	x-tal

\* SL is source level, PW pulse width.



**Fig. 4.** Schematic diagram of the system constructed for the monitoring behavior of fish.  
(a) station at sea, (b) station on land.



**Fig. 5.** Block diagram of a ultrasonic waves receiver for one channel.

드 컴퓨터 (Z80 CPU, 6MHz)로 ON/OFF 신호를 공급한다. 이 컴퓨터에서는 33.3μsec 간격으로 샘플링하여 수신시간차를 측정하고, 측정결과를 데이터 통신용 무선 송수신기(219MHz, 10mW, FSK 변조)를 통하여 전송된다. 능포항 방파제 위에 설치된 육상국에서는 해상국의 통신기와 동일한 것으로 수신한 데이터를 노트북 컴퓨터를 이용하여 핑거의 위치를 계산하여 화면에 표시한다. 또한, 그 때의 생데이터를 하드 디스크에 보존하였으며, 위성항법장치 (GPS)를 이용하여 측정된 해상국과 육상국간의 거리는 약 900m이었다.

해상국에 설치한 수신기는 어군행동 원격감시 시스템 개발에 관한 연구 (1)에 보고한 바 있는 수신기의 기능을 단순화하여 시험 제작한 것이다. 단순화한 수신기의 블록도를 나타내면 Fig. 5와 같다.

Fig. 5에서 단순화한 내용은 문턱치(threshold

level)로 과형정형하던 회로 및 윈터치 회로, 펄스 폭 보상회로, 윈터치 이득조정회로 등을 없애고, 수신대역폭과 수신기 이득을 줄인 것이다. 부이용으로 단순화한 수신기는 수신 대역폭이 800Hz(-3dB), 최대 수신기 이득이 85dB이다. 또한 과형정형회로를 사용하지 않는 대신에 신호를 수신기의 전원전압 (6V)까지 포화증폭하는 방법을 택하였다.

#### 4. 핑거의 심도 계산 및 위치 계산

실험에 사용한 핑거는 반도체형 압력 센서를 사용하여 최대 68.3m까지 측정할 수 있고, 심도는 주기에 대하여 92.7m/Hz의 기울기를 갖고 있으며, 측정 심도의 최대 오차는 ±0.68m(full scale×1%)이다. 이 때 구한 관계식을 나타내면 다음 식과 같다.

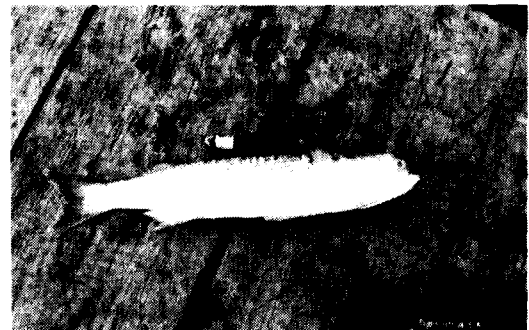
$$z = \frac{92.7 \times 1000}{T} - 97.9 \quad (1)$$

단,  $T$ 는 펄스 주기 (msec), -97.9는 압력 센서의 인터셉트 값이다.

핑거의 3차원 위치는 식 (1)로부터 구한 핑거의 심도를 이용하여 LBL 방식의 쌍곡선 위치결정법으로 계산하였다. 위치 분해능은 0.05m이다.

#### 5. 시험어 및 핑거 부착

시험어는 실험해역 부근의 어장에서 어획된 체장 39cm인 송어 (Striped mullet, *Mugil cephalus*)였다. 송어는 대체로 표층에서 유영하



**Fig. 6.** Photograph of a Striped mullet (*Mugil cephalus*) with a pinger used.

며, 그물 등의 장애물을 느끼면 점프하는 행동을 하는 것으로 알려진 어종이다. 시험어 및 초음파 핑거를 사진으로 나타내면 Fig. 6과 같다.

초음파 핑거는 낚시를 매단 면사를 이용하여 시험어인 송어의 아가미에 걸었으며, 핑거의 부착이 끝난 즉시 방류하여 추적하였다.

## 결과 및 고찰

핑거의 심도  $z$ 는 핑거로부터의 펄스 주기를 검출하여 측정하고, 핑거의 평면 위치는 속도 필터(최대 유영속도:  $2.0m/sec$ )를 통과한 핑거의 평면 위치 좌표  $(x, y)$ 를 3점 이동 평균하여 기점하였다. 속도 필터는 비 정상적인 데이터를 제거하기 위한 것이다.

### 1. 압력 센서의 calibration

심도형 핑거는 같은 종류의 압력 센서를 사용하여 경우에도 핑거마다 압력 감지에 차이가 발생하는 것이 일반적이므로, 기지의 심도에 핑거를 내

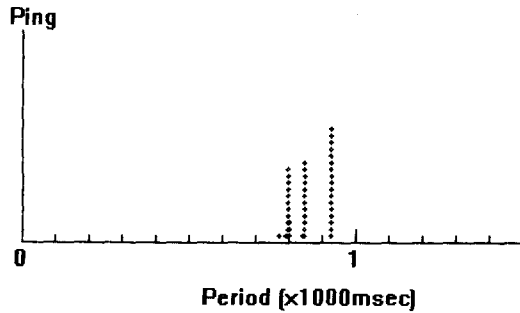


Fig. 7. Measured pulse period of the pinger at 18m, 11m and 2m in depth.

Table 2. Comparison the pinger depth measured by rope with telemetry

Pulse period (msec)	Depth(m)	
	Rope	Telemetry
927	2	2.1
847	11	11.5
795	18	18.7

려 calibration할 필요가 있다. 본 연구에서는 실험 해역의 수심이  $20m$  전후이었으므로, 핑거를 무거운 추와 함께 로우프에 매달아  $2m$ ,  $12m$ ,  $18m$ 층에 내려 각 층마다 60개 이상의 펄스 신호를 수신하여 자기상관법 (Auto correlation)법으로 펄스 주기를 Fig. 7과 같이 검출하였으며, 검출한 주기로 부터 식 (1)을 이용하여 구한 핑거의 심도와 로우프로 측정된 핑거의 심도를 비교하면 Table 2와 같다.

Fig. 7로 부터는 펄스 주기가 심도의 증가에 따라 짧아지는 경향을 보이고 있음을 알 수 있고, Table 2로 부터는 식 (1)을 이용하여 계산한 값과 로우프로 측정된 핑거의 심도가 허용 오차 범위 내에서 거의 일치함을 알 수 있다.

### 2. 유영 행동 및 속도 분포

#### 1) 방류초기의 도피행동

1994년 4월 28일 18 : 45, 경남 거제도 능포 능포수산공사의 정치망어장에서 원통그물에 방류한 송어의 초기행동을 8분동안 추적한 결과는 Fig. 8과 같다.

Fig. 8의 (a)는 송어의 이동궤적을 평면도로 나타낸 것이고, (b)는 측면도를 나타낸 것이며,  $H_0 \sim H_2$ 는 수파기의 위치를 나타낸 것이다. 측면도를 보면 송어는 방류직후 수면에서 중층으로 도피하는 행동을 보이고 있음을 알 수 있다. 처음에는 수면에서 수면하  $5m$  층으로 도피하여 잠시 머물렀

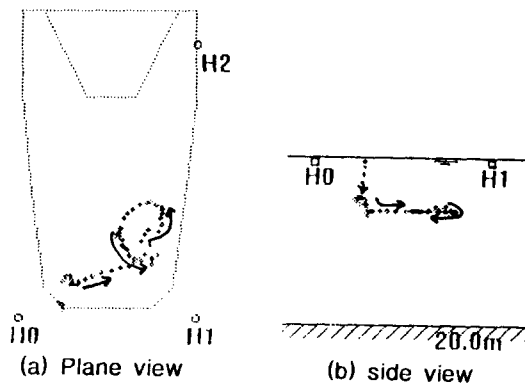
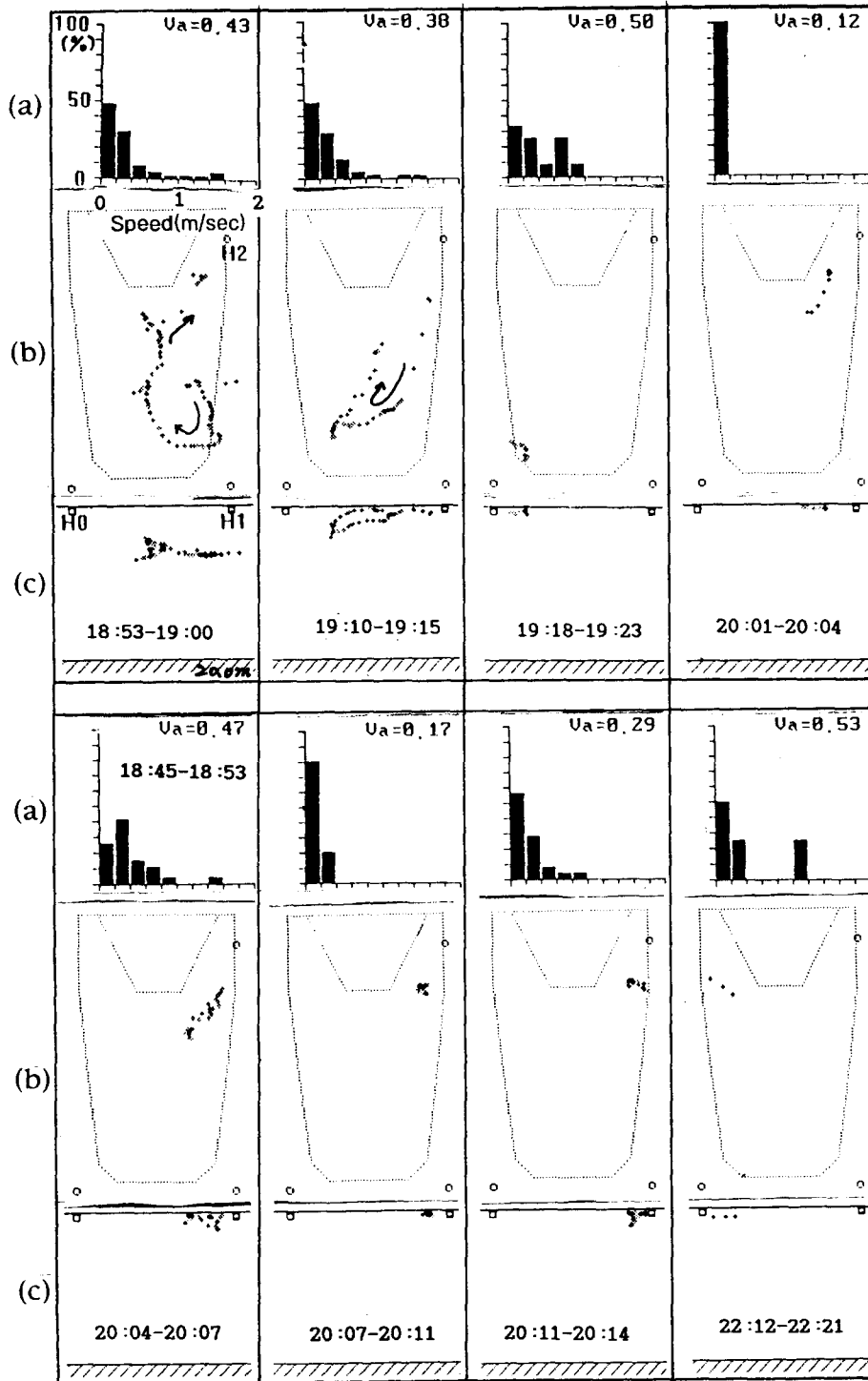


Fig. 8. Escaping behavior of the Striped mullet right after release.



**Fig. 9.** Behavior of the Striped mullet by the time.

(a) is swimming speed, (b) distribution of horizontal behavior, (c) distribution of vertical behavior.

고, 곧 7m 층으로 이동하였다. 평면도를 보면 원통그물의 좌측 끝 부분에서 방류한 송어는 방류지점을 일단 도피하여 그물의 우측벽 쪽으로 이동하여 선회하고 있다. 방류 후 8분 동안의 평균 유영속도는 0.45m/sec였고, 0.25m/sec 간격의 유영속도 구간별 발생 빈도는 0.00~0.25m/sec 구간이 47.7%, 0.25~0.50m/sec 30.8%, 0.50~0.75m/sec 3.1%, 0.75~1.00m/sec 4.6%, 1.00~1.25m/sec 3.1%, 1.25~1.50m/sec 1.5%, 1.50~1.75m/sec 6.2%, 1.75~2.00m/sec 3.1%로 나타났다.

2) 시간 경과에 따른 유영 속도 및 행동

18:53~22:21 사이에 관측된 유영 속도 및 행동을 나타내면 Fig. 9와 같다. Fig. 9의 (a), (b), (c)는 각각 시간대별 송어의 유영 속도 분포, 수평 방향의 행동, 수직 방향의 행동을 나타낸 것이다.

Fig. 9(a)에서,  $V_a$ 는 측정 시간대별 평균 유영속도이며, 이 값의 최소치는 0.12m/sec (20:01~20:04), 최대치는 0.53m/sec (22:12~22:21)를 보였다. 시간대별 유영속도 분포를 평균하면 0~0.25m/sec 구간이 49.3%, 0.25~0.50m/sec가 27.8%, 0.50~0.75m/sec 7.4%, 0.

75~1.00m/sec 5.6%, 1.00~1.25m/sec 2.8%, 1.25~1.50m/sec 1.8%, 1.50~1.75m/sec 2.5%, 1.75~2.00m/sec 2.8%이고, 송어의 평균 유영속도는 0.41m/sec로 체장대비 약 1.1배였다.

Fig. 9의 (b)에서, 송어는 그물의 우측벽면에서 입구 반대방향으로 진행하다가 방향을 변화시켜 그물의 입구 우측으로 진행하였다 (18:53~19:00). 이어서 19:00~20:04까지 비슷한 행동을 반복하였고, 20:04 부터는 거의 원통그물 입구의 우측 부근에서 머물면서 탈출을 시도하다가 22:12~22:21에는 좌측 입구쪽으로 이동하는 것이 관측되었다.

Fig. 9(c)는 원통그물의 끝 부분에서 입구쪽으로 본 송어의 연직방향의 유영행동이다. 18:53~19:00에는 대략 4m에서 6.5m 심도에서 움직였으며, 19:14분경 부터 수면 가까이로 상승하였다. 이후 약간의 상승과 하강을 반복하는 행동을 보일때도 있었지만 주로 수면 가까이서 유영하였다.

이러한 관측결과로 송어는 어떤 위험을 감지하면 중층으로 도피하지만 대부분의 경우는 수면 부근에서 유영함을 확인할 수 있었으며, 또한 정치

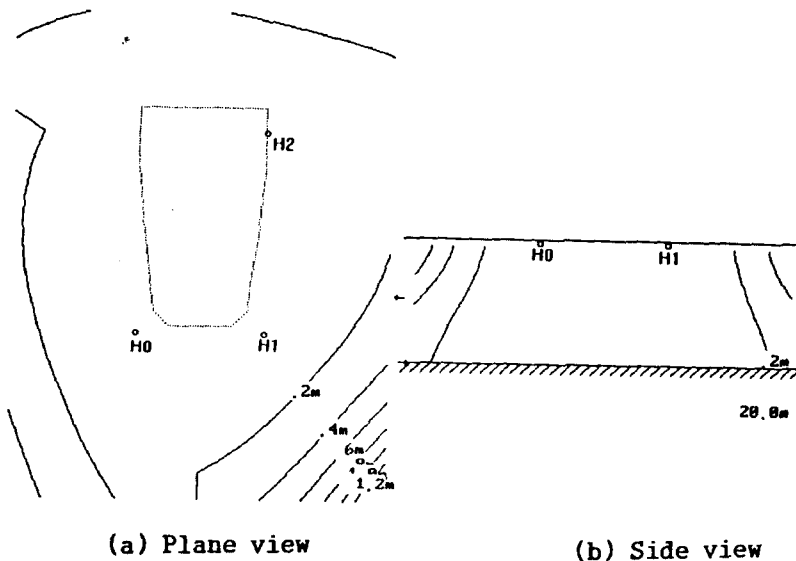


Fig. 10. Distribution of positioning error by hyperbolic method in setnet.

망의 원통그물에 어군이 입망하더라도 그 어군중 상당량은 시간의 경과에 따라 탈출할 가능성이 높은 것으로 사료된다.

### 3. 위치 오차

Fig. 10은 쌍곡선위치결정법의 위치 측정 오차의 분포를 시뮬레이션으로 구한 결과이다.

Fig. 10에서 표준편차는 0.05m로 하였으며, 주국은 수신순의 1번째 수파기이다. 원통그물내의 위치오차는 0.2m이내로 나타났다.

## 요 약

본 논문은 50kHz 초음파 핑거 수파기, 수신기, 싱글보드 컴퓨터, 무선 송수신기 및 노트북 컴퓨터로 구성된 어류 행동 원격감시 시스템을 이용하여 정치망내에서의 송어의 행동 추적 실험에 관하여 기술한 것으로써 핑거를 부착한 어류의 행동은 장기선 방식에 의하여 추적하고, 핑거의 위치는 쌍곡선위치결정법으로 계산한 결과 핑거의 펄스 주기로 부터 구한 핑거의 심도는 로우프를 이용하여 측정한 값과 허용 오차 범위내에서 거의 일치하였다. 또한, 이 시스템으로 1994년 4월 정치망의 상자망 안에서 추적한 송어 (체장 39cm)는 방류 초기에는 해면하 7m층으로 급잠하는 도피 행동을 보였고, 방류후 약 30분 후 부터는 주로 수면 가까이에서 유영하는 연직방향의 행동을 나타내었다. 수평적으로는 상자망 입구 부근에 체류하는 시간이 길면서 망 입구로 탈출하고자 하는 행동을 반복적으로 나타내었으며, 송어의 평균 유영속도는 0.41m/sec이었고, 체장대비 유영속도는 약 1.1배 이었다.

## 감사의 글

이 연구의 일부는 해양산업개발연구소의 지원으로 이루어졌다. 또한 실험 장소 등에 적극 협조하여 주신 거제도 능포수산 공사 裴正燮 사장님과

관계자 여러분께 깊은 감사의 뜻을 표합니다.

## 참고문헌

- 1) Nomura, S. and T. Ibaraki(1968) : Electrocardiogram of the Rainbow trout and its radio transmission. Jap. J. vet Sci., 31, 135 - 147.
- 2) Priede, I.G.(1983) : Heart rate telemetry from fish in the natural environment. Comp. Biochem. Physiol., 76A(3), 515 - 524.
- 3) Mitson, R.B.(1987) : Future fisheries acoustics. Int.Symp.Fish. Acoustics, June 22 - 26, 1987 Seattle, USA., 1 - 38.
- 4) Arnold, G.P., M. Greer Walker and B. H. Holfrod(1987) : Fish behavior : Achievements and potential of high-resolution sector scanning sonar. Int. Symp.Fish.Acoustics, June 22 - 26, 1987 Seattle, USA., 1 - 35.
- 5) Arnold, G.P. and J.D. Metcalfe(1989) : Acoustic telemetry : Progress and potential in understanding fish behavior. Proc. I.O.A., 11(3), 96 - 103.
- 6) Stasko, A.B. and R.M. Horrall(1976) : Method counting tailbeats of free-swimming fish by ultrasonic telemetry techniques. J. Fish.Res.Board Can., 33, 2596 - 2598.
- 7) Hawkins, A.D., D.N. MacLennon, G.G. Urquhart and C. Robb(1974) : Tracking cod Gadus morhua L. in a Scottish sea loch. J.Fish Biol., 6, 225 - 236.
- 8) Konagaya, T.(1982) : New telemetric method of determining the positions of the swimming fish. Nippon Suisan Gakkaishi, 48, 1545 - 1550.
- 9) 濱田悦之 · 齊藤清隆(1983) : バイオテレメトリシステムによる定置網に対する魚群行動



어군 행동 원격감시 시스템의 개발에 관한 연구 (Ⅲ)

- 의計測手法. 1982年度定置網に關する特定研究  
研究成果報告書, 56 - 71.
- 10) 申鉉玉(1992) : 초음파 표지를 이용한 양식어  
의 유영행동 추적. 한국어업기술학회지,  
28(4), 347 - 359.