

Ni-Fe 합금박막의 스핀파 공명 연구

백종성 · 서영수 · 김약연 · 임우영

고려대학교 물리학과

서울시 성북구 안암동 5가 1번지, 136-701

이수형

청주대학교 물리학과

충북 청주시 내덕동 36번지, 360-764

(1994년 4월 30일 받음, 1994년 6월 3일 최종수정본 받음)

대표적인 연자성재료 중의 하나로 알려진 Ni-Fe 합금박막을 고주파 마그네트론 스파터링 장치를 사용하여 제작했다. 박막두께가 Ni-Fe 합금박막의 특성에 미치는 영향을 고찰하기 위하여, 스파터링 시간을 변화시켜 주면서 제작된 시료에 대해 강자성 공명 실험에서 얻은 미분형 공명흡수곡선을 분석하여, 유효자화 M_{eff} , 교환상수(exchange stiffness constant) A , 그리고 분광학적 분리인자 g 를 구했다. 모든 시료에 대해 유효자화는 거의 일정한 값을 보였으나, 교환상수는 시료의 두께가 증가함에 따라 비교적 큰 증가폭을 나타냈다. 분광학적 분리인자는 시료의 두께가 증가함에 따라 약간 증가하는 경향성을 보였는데, 이는 스핀자기모멘트에 대한 케도자기모멘트의 상대적인 기여가 증가했기 때문인 것으로 생각된다.

I. 서 론

강자성 공명(FMR : ferromagnetic resonance)은 강자성체가 매우 큰 DC 자기장과 이에 수직한 마이크로파 사이에 놓여질 때, DC 자기장에 의해 세차운동을 하는 전자스핀의 세차진동수와 마이크로파의 진동수가 서로 일치할 때 일어나는 공명현상으로서, 1946년에 J. H. E. Griffith[1]에 의해 Fe, Co, Ni 박막에 대해서 최초로 관측되었으며, 그 이듬해인 1947년에 W. A. Yager 및 R. M. Bozorth등[2]에 의해 그 실험사실이 확증되었고, C. Kittel[3]에 의해 반자장 및 결정 자기 이방성을 고려한 이론적 기반이 마련되었다. 초기에는 강자성 공명 실험을 사용하여 강자성체의 형상 자기이방성과 결정 자기 이방성을 연구했으며[4], 그 후 강자성체의 미세 자기 구조[5]를 규명할 수 있는 분광학적 분리인자, 포화자화, 그리고 자화의 현상론적 감쇠 등을 구하는데 이용되어 왔다. 1958년 C. Kittel은 박막시료내에 균일한 마이크로파(rf field)가 인가되는 경우 균일 모드(uniform mode)뿐만 아니라, 스핀파 모드(spin wave mode)가 여기(excite)될 수 있음을 예측[6]했으며, M. H. Seavey와 P. E. Tannwald는 정상스핀파(standing spin wave)를 최초로 관측[7]했다. 그 후, 스핀파연구를 통해 스핀파 형성 조건이 규명되었으며, 또한 관측된 스핀파를 분석하여 여러가지 물리상수를 구하는데 응용되었다. 즉, 관측된 정상스핀파 공명 스펙트럼을 분석하여 교환상수(exchange

stiffness constant) A , 분광학적 분리인자 g , 그리고 유효자화 M_{eff} 등을 구할 수 있다. 지금까지 규명된 스핀파 형성 조건을 살펴보면, 박막표면에서 스핀의 고착[8] 또는 박막내부에서 자화의 불균일성[9] 등이 스핀파 형성에 주된 요인으로 작용하는 것으로 알려졌다.

본 실험에서는 대표적인 연자성재료중의 하나로 알려진 NiFe합금박막을 고주파 마그네트론 스파터링 장치를 사용하여 제작된 시료에 대해, 강자성 공명 실험을 수행하여 얻은 정상스핀파를 분석하여 NiFe합금박막의 분광학적 분리인자 g , 유효자화 M_{eff} 및 교환상수 A 등을 계산했다. 즉, 스파터링 시간을 10분에서 40분까지 변화시키므로써 다양한 두께를 갖는 시료를 제작한 후, 제작된 시료에 대해 관측된 미분형 공명흡수선을 분석하므로써 시료의 두께 변화가 정상스핀파의 특성에 미치는 영향을 고찰했다.

II. 이론적 배경

강자성시편에 외부자기장 \vec{H}_{appl} 을 인가시켜주는 경우, 시편내부에 형성되는 유효자기장 \vec{H}_{eff} 은 다음 식과 같이 표현된다. 즉,

$$\vec{H}_{eff} = \vec{H}_{appl} + \vec{H}_d + \vec{H}_a + \vec{H}_{ex} \quad (1)$$

여기서, \vec{H}_d 는 반자장(demagnetization field), \vec{H}_a 는

자기이방성자기장(magnetic anisotropy field), 그리고 $\vec{H}_{ex} (= (2A/M^2)\nabla^2\vec{M})$ 는 교환장(exchange field)이며, A 는 교환상수 등이다. 이때, 자화 \vec{M} 의 운동방정식을 고려하면 다음과 같다. 즉,

$$\begin{aligned} \frac{d\vec{M}}{dt} &= \gamma\vec{M} \times \vec{H}_{eff} \\ &= \gamma\vec{M} \times (\vec{H}_{appl} + \vec{H}_d + \vec{H}_a + \vec{H}_{ex}) \end{aligned} \quad (2)$$

여기서, $\gamma (= ge/2mc)$ 는 자기회전비(gyromagnetic ratio)이고, g 는 분광학적 분리인자(spectroscopic splitting factor)이다. 이때, 좌표축을 Fig. 1과 같이 취

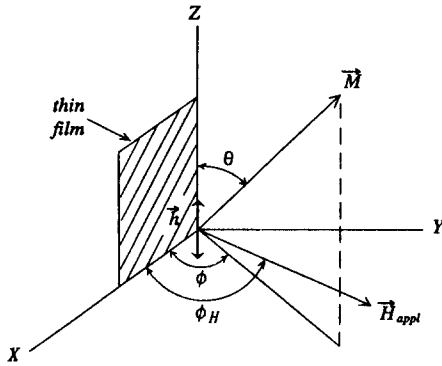


Fig. 1. The coordinate system used in the calculation.

하고 임피던스를 계산하여 그 값이 최대가 되는 조건을 고려하면, 다음 식과 같은 공명조건을 구할 수 있다. 즉,

$$\begin{aligned} \left(\frac{\omega}{\gamma}\right)^2 &= \left(H_{appl} - 4\pi M_{eff} \sin^2 \Phi_H + \frac{2A}{M_s} k^2\right) \\ &\times \left(H_{appl} + 4\pi M_{eff} \cos^2 \Phi_H + \frac{2A}{M_s} k^2\right) \end{aligned} \quad (3)$$

여기서, $k (= n\pi/d)$ 는 파수, n 은 0, 1, 2, 3, ...으로 주어지는 모드 수(mode number), 그리고 d 는 시료의 두께 등이다. 그리고,

$$4\pi M_{eff} = 4\pi M_s - H_a \quad (4)$$

으로 표현되는데, 본 실험에 사용한 시료는 연자성재료로서 자기이방성이 비교적 작은 특성[10]을 가지므로 이방성자기장 H_a 항을 무시하면 $4\pi M_{eff} \approx 4\pi M_s$ 로 놓을 수 있다. 따라서, 식(3)은 $\Phi_H = 0^\circ$ 및 $\Phi_H = 90^\circ$, 즉 DC자

기장을 박막시료면에 평행 및 수직한 방향으로 인가해 주는 경우, 공명조건은 다음과 같이 표현된다.

$$\begin{aligned} \left(\frac{\omega}{\gamma}\right)^2 &= \left(H_{appl} + \frac{2A}{M_s} k^2\right) \left(H_{appl} + 4\pi M_{eff} + \frac{2A}{M_s} k^2\right) \\ &: \Phi_H = 0^\circ \end{aligned} \quad (5)$$

$$\left(\frac{\omega}{\gamma}\right) = H_{appl} - 4\pi M_{eff} + \frac{2A}{M_s} k^2 : \Phi_H = 90^\circ \quad (6)$$

한편, DC자기장을 박막시료면에 수직한 방향, 그리고 마이크로파를 박막면에 평행한 방향으로 인가시켜 주면, Fig. 2의 모형과 같은 스핀파[11]가 박막내부에 형성된

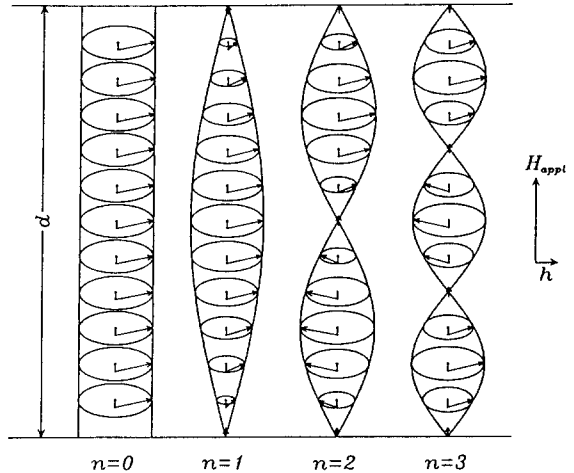


Fig. 2. The model of standing spin wave resonance.

다. 이때, 박막의 양 경계면에서 스핀이 고착(pinning)되지 않으면 $n = 0$ 인 균일모드(uniform mode)가 형성되며, 스핀이 고착되면 정상스핀파(standing spin wave)가 형성된다. 따라서 박막시료의 두께를 d 로 놓고, 정상스핀파가 형성되기 위한 경계조건($k = n\pi/d$)을 적용하면 공명조건은 다음과 같이 기술된다.

$$\left(\frac{\omega}{\gamma}\right) = H_{appl} - 4\pi M_{eff} + \frac{2A}{M_{eff}} \left(\frac{n\pi}{d}\right)^2 \quad (7)$$

이때, $n = odd$ 인 경우 강자성 공명 실험에서 정상스핀파가 관측이 되지만, $n = even$ 이면 정상스핀파가 관측이 되지 않는데, 이와 같은 현상은 고주파자기장이 스핀에 가한 에너지와 스핀에 의해 방출되는 에너지가 서로 상쇄되기 때문이다. 정상스핀파의 공명조건을 기술해주는 식

(7)을 살펴보면, 공명자기장 H_{appl} 와 모드수의 제곱 n^2 사이에는 선형관계가 있음을 알 수 있다. 따라서, H_{appl} 와 n^2 의 그래프에서 얻을 수 있는 직선의 기울기를 사용하여 교환상수를 구할 수 있다. 그리고, 식(5) 및 (6)에 $n = 0$ 을 대입하면 다음과 같이 균일모드에 대한 공명조건식을 얻을 수 있다.

$$\left(\frac{\omega}{\gamma}\right)^2 = H_{appl}(H_{appl} + 4\pi M_{eff}) : \Phi_H = 0^\circ \quad (8)$$

$$\left(\frac{\omega}{\gamma}\right) = H_{appl} - 4\pi M_{eff} : \Phi_H = 90^\circ \quad (9)$$

여기서, DC자기장을 박막시료면에 수직 및 수평하게 인가해 주면서 얻은 공명신호를 식(8) 및 (9)에 적용하면, 유효자화 M_{eff} 및 자기회전비 γ 를 계산할 수 있으며, 이로부터 분광학적분리인자 g 를 구할 수 있다.

III. 실험방법

1. 시료준비

본 실험에서는 ANELVA사의 고주파 마그네트론 스파터링 장치(model : SPF-210)를 사용하여 NiFe합금 박막을 유리 기판(corning glass substrate) 위에 제작했다. 이때, 사용한 스파터링조건은 Table I과 같으며, 기판은 초음파세척기, 아세톤, 알코올, 증류수 등을 사용하여 세척한 후, 박막제작에 이용했다. 이와같이 제작된 NiFe박막시료의 두께측정에는 profile-meter를 사용하였으며, 합금박막의 조성은 EDS(Energy-Dispersive X-ray spectroscopy, model : Kevex Model Delta III)를 사용하여 분석하였다.

Table I. Deposition condition for RF magnetron sputtered NiFe thin films.

sputtering target composition	Ni _{79.6} Fe _{20.4} (at.%)
back ground pressure	1.2×10^{-6} Torr
working gas pressure(P_{Ar})	20 mTorr
RF high voltage(V_{RF})	1.7 kV
substrate temperature(T_s)	Room Temp.
sputtering time	10~40 min (step : 10 min)

2. 강자성 공명 실험

본 실험에서는 JEOL사의 전자 상자성 공명 분석기(X-band EPR spectrometer, Model : RF-2X)를 사

용하여 강자성 공명 신호를 관측했으며, 이 장치는 크게 3부분으로 구성되어 있다. 즉, 외부자기장을 만드는 전자석, 마이크로파를 발진시키고 공명신호를 검출하는 마이크로파 장치, 그리고 외부자기장을 제어하고 공명신호를 처리 및 기록하는 계기판(console)으로 구성되어 있다.

실험에 사용한 마이크로파의 주파수는 X-band(9.44 GHz), 마이크로파의 전력(power)은 0.1 mW, 공동(cavity)은 TE_{111} 모드, 그리고 modulation은 100 kHz이었다. 공명 진동수에 대응하는 공명자기장을 조사하기 위하여, 측각기(goniometer)와 연결된 석영봉에 박막시료를 부착하여 마이크로파와 DC자기장이 서로 직교하는 공동내에 위치시킨 후, 상온에서 DC자기장의 세기를 0~1.7 T까지 연속적으로 변화시켜 주면서 미분형 공명 흡수선을 관측했다. 이와 같은 방법으로 DC자기장과 시료면이 만드는 각을 0° 및 90° 에 맞추고 실험을 반복했다.

IV. 실험결과 및 논의

박막시료의 두께가 NiFe합금박막의 정상 스핀과 특성에 미치는 영향을 고찰하기 위하여, Table 1과 같은 제작 조건에서 스파터링 시간을 10분에서 40분 까지 10분 간격으로 변화시켜주면서 박막시료를 제작했다. 이와 같이 제작된 시료의 성분분석은 EDS를 사용하여 조사했는데, 제작된 시료의 Ni함량은 $83.5(\pm 1)$ at.% 였다. 이때, 제작된 박막시료와 스파터링 타겟의 성분비가 서로 다른 모습을 보였는데, 이는 스파터링 조건에 따라 Fe와 Ni의 스파터링율(sputtering yield)이 서로 다르기 때문인 것으로 추측된다.

강자성 공명실험을 통하여 얻어진 미분형 공명 흡수선을 Fig. 3 및 Fig. 4에 나타냈는데, Fig. 3은 DC자기장을 박막면에 평행한 방향으로 인가하면서 얻은 미분형 흡수 곡선이고, Fig. 4는 DC 자기장을 박막면에 수직한 방향으로 인가하면서 얻은 미분형 흡수 곡선이다. 이때, 공명 자기장은 미분형 흡수곡선과 base line이 만나는 점으로부터 구해진다.

Fig. 3을 보면, DC 자기장을 박막면에 수직하게 인가해주는 경우 공명자기장이 박막두께에 관계없이 대략 910 Oe 정도의 값을 가지는 모습을 보이는데, 이와 같은 현상을 고려해 보면 본 실험에 사용한 모든 박막시료의 유효자화가 거의 유사한 값을 가질 것으로 예상된다.

Fig. 4는 DC 자기장을 박막면에 수직한 방향으로 인가해주면서 얻은 미분형 공명 흡수선인데, 여기서 모드 수(mode number)는 공명자기장과 모드 수의 제곱(n^2)이

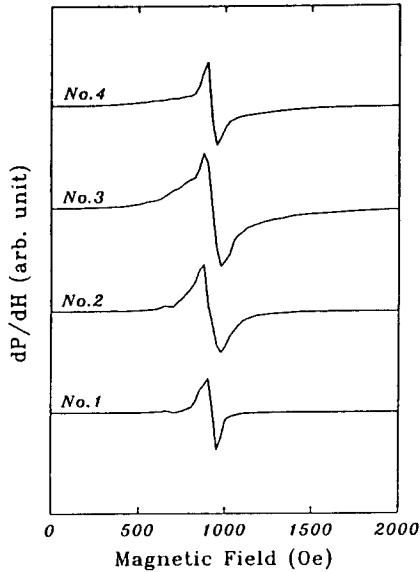


Fig. 3. Spin wave resonance spectra of NiFe thin films in parallel field at room temperature. (Film thickness : No.1 = $1300 \pm 200 \text{ \AA}$, No.2 = $3900 \pm 200 \text{ \AA}$, No.3 = $6200 \pm 200 \text{ \AA}$, No.4 = $8100 \pm 200 \text{ \AA}$)

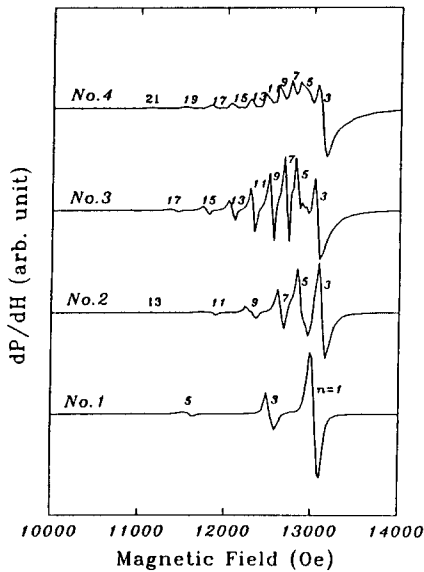


Fig. 4. Spin wave resonance spectra of NiFe thin films in perpendicular field at room temperature. (Film thickness : No.1 = $1300 \pm 200 \text{ \AA}$, No.2 = $3900 \pm 200 \text{ \AA}$, No.3 = $6200 \pm 200 \text{ \AA}$, No.4 = $8100 \pm 200 \text{ \AA}$)

서로 선형관계에 있는 현상을 이용하여 (식(7) 참조) 결정했다. 즉, Fig. 5와 같이 공명자기장과 모드수의 제곱을 최소자승법으로 선형 fitting하면 공명자기장에 대응하는 모드 수가 결정된다. 그리고, 이 과정에서 얻은 그래프의 기울기로부터 교환상수 A 를 계산할 수 있으며, 또한 그래프가 y -축과 만나는 점, 즉 균일모드의 공명자기장도 구할 수 있다. Fig. 4를 보면 박막시료의 두께가 점차 증가함에 따라 모드의 갯수가 증가하고, 공명자기장 사이의 간격이 점차 좁아지는 모습을 보이는데, 이와 같은 현상을 고찰하기 위하여 미분형 공명 흡수선을 적분하여 Fig. 6과 같은 공명 흡수선을 구했다.

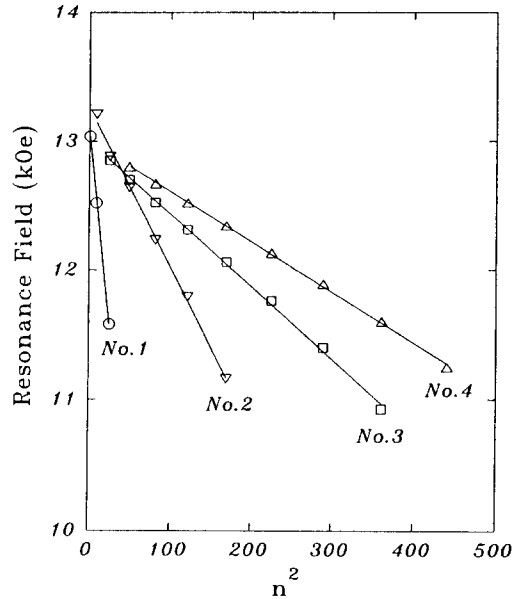


Fig. 5. Resonance field of the n th spin wave is plotted vs. n^2 for the NiFe thin film. (Film thickness : No.1 = $1300 \pm 200 \text{ \AA}$, No.2 = $3900 \pm 200 \text{ \AA}$, No.3 = $6200 \pm 200 \text{ \AA}$, No.4 = $8100 \pm 200 \text{ \AA}$)

Fig. 6을 보면 시료의 두께가 점차 증가함에 따라 공명 흡수선들이 한 개의 신호로 합해지는 경향을 보인다. 따라서, 덩어리(bulk) 형태의 시료에서는 정상 스핀파가 나타나지 않을 것으로 예측된다.

그리고 Fig. 5에서, 시료의 두께변화에 따라 그래프의 기울기도 변하는 모습을 보이나, n 이 0으로 접근함에 따라 그래프들이 거의 수렴하는 특성을 보이는데, 이와같은 현상과 Fig. 3의 특성으로부터 본 실험에 사용한 시료들의 유효자화, 분광학적 분리인자는 거의 유사한 값을 가질 것으로 예측된다.

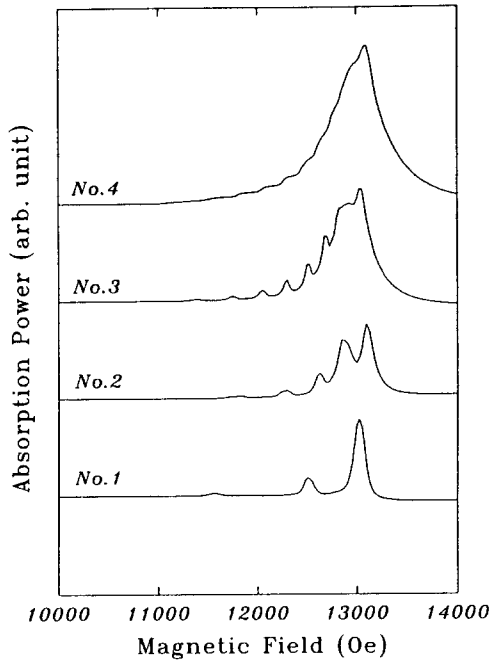


Fig. 6. Spin wave resonance absorption spectra of NiFe thin films in perpendicular field at room temperature. (Film thickness : No.1=1300±200 Å, No.2=3900±200Å, No.3=6200±200 Å, No.4=8100±200 Å)

결국, DC 자기장을 박막면에 평행한 방향으로 인가하면서 얻은 미분형 공명 흡수 곡선에서 얻은 공명자기장과 선형 fitting과정을 통해 얻은 균일모드의 공명자기장을 식(8) 및 (9)에 대입하여 유효자화 및 분광학적 분리인자를 계산했는데, 그 결과를 Table II에 나타냈다. 그리고,

Table II. Magnetic properties of NiFe thin films

d (Å)	H_{\parallel} (Oe)	H_{\perp} (Oe)	g-factor	M_{eff} (emu/cm ³)	A ($\times 10^{-6}$ erg/cm)
1300	925	13090	2.12	790	0.41
3900	910	13210	2.13	800	0.74
6200	910	13030	2.15	790	0.88
8100	910	13060	2.15	790	1.07

DC 자기장을 박막면에 수직인 방향으로 인가하면서 얻은 정상 스핀파의 공명자기장과 모드 수의 제곱을 선형 fitting하는 과정에서 얻은 그래프의 기울기, profile-meter를 사용하여 측정된 시료의 두께, 그리고 균일 모드에서

얻은 유효자화 등을 사용하여 계산한 시료의 교환상수 A도 Table II에 나타냈는데, 여기서 보면 시료의 두께가 점차 증가함에 따라 분광학적 분리인자가 약간 증가하는 경향을 보였는데, 이는 자기모멘트에 대한 케도운동의 상대적인 기여가 증가했기 때문인 것으로 생각된다. 한편, 교환상수 A는 시료의 두께증가에 따라 비교적 큰 증가폭을 보였으며, 시료의 유효자화는 이미 Fig. 3와 Fig. 5에서 예견되었던 바와 같이 거의 일정한 값을 보였다.

V. 결 론

고주파 마그네트론 스파터링장치를 사용하여 제작한 NiFe합금박막의 정상 스핀파 특성에 시료의 두께가 미치는 영향을 고찰하기 위한 본 실험결과를 요약하면 다음과 같다.

DC 자기장을 박막면에 수직하게 인가해주면서 얻은 미분형 공명 흡수선에서 스핀파의 모드 수는 시료의 두께가 증가함에 따라 증가했으며, 이를 적분하여 얻은 공명 흡수곡선은 두께가 증가함에 따라 한 개의 신호로 합해지는 경향을 보였다. 그리고, 유효자화는 모든 시료에 대해 거의 일정한 값을 가지나, 교환상수 A는 시료의 두께가 증가함에 따라 비교적 큰 증가폭을 보였다. 한편, 분광학적 분리인자 g는 시료의 두께증가에 따라 약간 증가하는 경향을 보였는데, 이는 자기모멘트에 대한 케도운동의 상대적인 기여가 증가했기 때문인 것으로 생각된다.

감사의 글

본 연구는 1993년도 교육부 기초과학육성연구비의 지원에 의해 수행되었다.

참 고 문 헌

- [1] J. H. E. Griffiths, Nature **158**, 670(1947)
- [2] W. A. Tager and R. M. Bozorth, Phys. Rev. **72**, 80(1947)
- [3] C. Kittel, Phys. Rev. **73**, 155(1948)
- [4] R. C. LeCraw, J. Appl. Phys. **34**(3), 1133 (1963)
- [5] M. Nisenoff and R. W. Terhune, J. Appl. Phys. **36**(3), 732(1965)
- [6] C. Kittel, Phys. Rev. **110**(6), 1295(1958)
- [7] M. H. Seavey and P. E. Tannenwald, Phys. Rev. Lett. **1**, 168(1958)

- [8] M. Sparks, Phys. Rev. Lett. **22**(21), **1111** (1969)
- [9] C. Monllor, M. Bouthimon, and M. Baribaud, Phys. Stat. Sol. (a). **29**, 481(1975)
- [10] H. Ihrig and H. G rtner, Phys. Stat. Sol. (a). **26**, 115(1974)
- [11] M. H. Seavey and P. E. Tannenwald, J. Appl. Phys. **30**(4), 2275(1959)

A study on the Standing Spin Wave Resonance of Ni-Fe Thin Films.

Jong-Sung Baek, Young-Soo Seo, Yark-Yeon Kim, Woo-Young Lim

Department of Physics, Korea University, Seoul 136-710

Soo-Hyoung Lee

Department of Physics, Choung-Ju University

(Received 30 April 1994, in final form 3 June 1994)

Ni-Fe thin films are deposited on the corning glass substrate by means of RF magnetron sputtering system. In order to investigate the dependence of the properties of Ni-Fe thin films on the film thickness, ferromagnetic resonance spectrum has been examined. The effective magnetization M_{eff} is constant for all samples, while the exchange stiffness constant A increases with the film thickness. A tendency that spectroscopic splitting factor g increases with the sample thickness, we expect that the increase of the contribution of the orbital motion to the magnetic moment as a reason for it.