

압전필름을 이용한 복합재료 외팔보의 능동진동제어

김 승 한*, 최 승 복**, 정 재 천**

Active Vibration Control of a Composite Beam Using Piezoelectric Films

S. H. Kim*, S. B. Choi**, C. C. Cheong**

ABSTRACT

This paper presents active control methodologies to suppress structural deflections of a composite beam using a distributed piezoelectric-film actuator and sensor. Three types of different controllers are employed to achieve vibration suppression. The controllers are established depending upon the information on the velocity components of the structure and on the deflection magnitudes as well. They are constant-amplitude controller(CAC), constant-gain controller(CGC), and constant-amplitude-gain controller(CAGC). For the minimization of the residual vibration(chattering in a settled phase), which is the practical shortcoming of the conventional CAC due to time delay phenomenon of the hardware system, a new control algorithm CAGC is designed by selecting switching constants in an optimal manner with respect to the initial tip deflection and the applied voltage. The experimental investigations of the transient and forced vibration control for the first vibrational mode are undertaken in order to compare the suppression efficiency of each control algorithm. Moreover, simultaneous controllability of various vibrational modes through the proposed scheme is also experimentally verified by presenting both the transfer function and the phase.

Key Words : Active Vibration Control(능동진동제어), Composite Cantilever Beam(복합재료 외팔보), Piezoelectric Film(압전필름), CAC(constant-amplitude 제어기), CGC(constant-gain 제어기), CAGC(constant-amplitude-gain 제어기)

1. 서 론

새로운 재료의 개발과 컴퓨터의 발전은 기존 구조물들의 경량화와 비용감소를 구현하는 작업을 가능하도록 하고 있다. 그러나 이러한 작업에는 구조물자체의 경량화에 의한 진동제어에 관한 연구가 반드시 수반되어야

하며 또한 전세계적으로 활발히 진행되고 있다(1, 2). 이러한 연구에서 소위 스마트(smart) 또는 지능(intelligent) 재료를 작동기(actuator) 또는 감지기(sensor)로 많이 사용하고 있으며, 현재 이 부류에 속하는 것으로는 전기유동유체(electro-rheological fluid)(3), 형상기억합금(shape memory alloy)(4), 압

* 인하대학교 대학원 기계공학과

** 인하대학교 기계공학과(정회원)

전재료(piezoelectric material) (5-10) 등이 있다.

본 연구에서는 복합재료의 상하 표면에 접착된 압전 필름을 각각 작동기와 귀환신호(feedback signal)를 얻기 위한 감지기로 사용하여 실험을 통한 진동제어효과를 고찰하였다. 압전성질의 유용성은 압력이 가해지면 전압을 발생시키므로 이를 이용하여 감지기로 사용할 수 있으며 전압을 가하면 변형률(strain)이 발생하므로 작동기로 사용할 수 있다는 것이다. 압전재료에는 필름형과 세라믹형이 있고, 압전필름의 장점으로는 기존의 압전세라믹에 비해 광범위한 사용주파수 영역, 광범위한 동적 사용범위, 높은 강도 및 충격강도, 얇은 두께로 인한 유연성 및 높은 절연강도 등을 들 수 있으며 압전 세라믹은 큰 힘을 제공할 수는 있으나 필름형과 같이 그 자체로써 어떠한 진동 모드에도 적용할 수 있는 분포형의 감지기 또는 작동기로 사용하기 어려운 단점이 있다. 이러한 장점을 지닌 압전필름과 연계한 외팔보의 진동제어효과를 고찰하기 위하여 기존의 일정 - 진폭 제어기(constant-amplitude controller : CAC)와 일정 - 게인 제어기(constant-gain controller : CGC) 그리고 이들의 실제적인 단점을 제거하기 위하여 새로이 설계한 일정 - 진폭 - 게인 제어기(constant-amplitude-gain controller : CAGC)를 적용하였다.

기존 제어기의 단점은 CAC의 경우 고전압(또는 게인) 공급시, 제어후반에 과잉전압공급으로 인하여 원치 않는 채터링(chattering)이 발생하는 것이고, CGC의 경우 초기 제어력의 부족현상으로 효과적인 강제진동제어를 효율적으로 할 수 없는 것이다. 기존의 국외논문에서는 Hubbard(6, 7) 등이 이러한 CAC와 CGC를 이용하여 자유진동하에서 감쇠진동 제어효과만을 고려한 실험적 고찰을 수행하였고, Tzou(8, 9) 등은 임의 형상을 지닌 구조물에서의 압전효과를 고찰하였으나 새로운 제어기에 대한 연구는 없었다.

본 논문에서는 기존의 CAC 적용시 나타나는 채터링 크기(chattering magnitude)를 초기 진폭과 제어전압에 대한 선도로서 표현하여 스위칭 상수(switching constant)의 최적설계를 수행하였으며 이를 근거로 하여 실제 시스템에 효율적으로 즉시 적용할 수 있는 CAGC를 설계하였다. 제안된 외팔보의 지배적인 진동 모드인 첫번째 모드에 대한 과도 및 강제진동하에서의 진동제어효과를 고찰하였으며, 분포형 작동기의 장점인 여러 모드에 대한 동시제어효과를 입증하기 위하여 랜덤

입력시의 전달 함수와 위상각을 고찰하였다.

2. 지배방정식

본 연구에서 사용된 압전필름 작동기/감지기와 연계된 외팔보는 Fig. 1과 같으며 기존모재인 복합재료(glass/epoxy)와 압전필름의 성질 및 제원은 Table. 1에 주어졌다(이하 Fig. 1과 Table. 1의 기호 참조). 압전필름에 전압 $V(x, t)$ 가 가해졌을 때 압전필름에서 발생하는 변형률 ϵ_p 는 다음과 같은 식으로 표현된다(5).

$$\epsilon_p(x, t) = V(x, t) \cdot d_{31}/h_2 \quad (1)$$

Table.1 Dimensional and mechanical properties of composite beam and piezoelectric film

Composite Beam				
Young Modulus(E)	Thickness(h)	Density(ρ)	Width(b)	Length(L)
12.65 GPa	1.1mm	1800 kg/m ³	24.0mm	152.0mm
Piezoelectric film				
Young' Modulus(E)	Thickness(h)	Density(ρ)	Width(b)	Length(L)
2 GPa	0.052mm	1780 kg/m ³	24.0mm	152.0mm
Piezoelectric Strain Constant (d_{31})			23×10^{-12}	$\frac{m}{m} \frac{V}{m}$
Piezoelectric Stress Constant (e_{31})			218×10^{-6}	$\frac{V}{m} \frac{N}{m^2}$

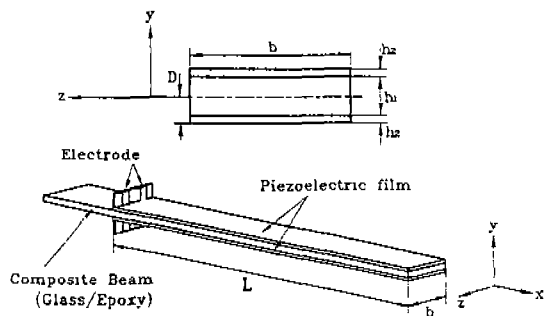


Fig.1 Schematic diagram of a cantilever beam

여기서 d_{31} 는 압전 변형률 상수(piezoelectric strain constant)이며, 이때 제안된 지능외팔보와 같이 압전필름이 모재의 상하표면에 대칭으로 표면접착되어 있는 경우 식(1)로 인한 외팔보의 합성변형률(resultant strain) ϵ_s 은 힘의 평형상태로부터 구할 수 있으며 다음과 같이 주어진다.

$$\varepsilon_1 = \frac{E_2 h_2}{E_1 h_1 + 2E_2 h_2} \cdot \varepsilon_p \quad (2)$$

또한, 압전 필름에 의하여 외팔보 전체에 균일하게 가해지는 굽힘 모멘트(bending moment)는 다음과 같다.

$$M = \varepsilon_1 (E_1 h_1 b + E_2 h_2 b) \left[\frac{E_1 h_1^2 + 2E_1 h_1 h_2 + E_2 h_2^2}{2(E_1 h_1 + E_2 h_2)} - h_1/2 - h_2 \right] + (\varepsilon_1 - \varepsilon_p) E_2 h_2 b \left[\frac{h_1 + h_2}{2} \right] = c \cdot V(x, t) \quad (3)$$

이때 c는 제안된 외팔보의 물리적 성질과 기하학적 형상등에 의해 결정되는 상수이다.

식(3)을 Bernoulli-Euler 외팔보 해석과 연계시키면 복합재 외팔보의 y-방향 진동에 대하여 다음과 같은 운동방정식과 경계조건이 얻어진다.

$$\frac{\partial^2}{\partial x^2} \left[EI \frac{\partial^2 y(x, t)}{\partial x^2} - c \cdot V(x, t) \right] + \rho A \frac{\partial^2 y(x, t)}{\partial t^2} = 0 \quad (4)$$

$$y(x, t) = 0$$

$$\frac{\partial y(x, t)}{\partial x} = 0 \quad \text{for } x = 0 \quad (5)$$

$$EI \frac{\partial^2 y(x, t)}{\partial x^2} = c \cdot V(x, t)$$

$$EI \frac{\partial^3 y(x, t)}{\partial x^3} = c \cdot \frac{\partial V(x, t)}{\partial x} \quad \text{for } x = L$$

여기서 $EI = E_1 I_1 + E_2 I_2$ 이고 이때 I_1 과 I_2 는 각각 복합재료와 압전필름의 관성 모멘트이다. 또한 $\rho A = \rho_1 A_1 + \rho_2 A_2$ 이며, 이때 A_1 은 복합재료의 단면적이고 A_2 는 상하 압전필름 단면적의 합이다. 전압 $V(x, t)$ 는 압전필름과 복합재료가 제안된 외팔보와 같이 x축에 대하여 기하학적으로 일정한 형태를 갖고 있다는 가정하에 시간 t만의 함수인 $V(t)$ 로 생각할 수 있다.

한편, 감지기용 압전필름에 발생하는 변형을 ε_f 는 다음과 같이 표현할 수 있다⁽⁶⁾.

$$\varepsilon_f = D \frac{\partial^2 y(x, t)}{\partial x^2} = D \cdot y_{xx}(x, t) \quad (6)$$

여기서 D는 외팔보의 밑면으로부터 중립축까지의 거리로서 다음과 같다.

$$D = \frac{h_1 + 2h_2}{2} \quad (7)$$

이 경우 감지기용 압전필름의 전하량은 아래의 식으로 표현된다.

$$Q(t) = \frac{K_{31}^2 \cdot D \cdot b}{g_{31}} \int_0^L p(x) \cdot y_{xx}(x, t) dx = Q_0 \int_0^L p(x) \cdot y_{xx}(x, t) dx \quad (8)$$

여기서 K_{31} 은 electromechanical coupling factor이고 g_{31} 은 압전응력상수(piezoelectric stress constant)이며 $p(x)$ 는 b에 대해서 무차원화된 공간분포함수(spatial distribution function)로서 제안된 외팔보의 경우 $0 \leq x \leq L$ 일때 1이고 그외에는 0인 함수이다. 식(8)은 감지기용 압전필름에서 다음과 같은 전압이 발생함을 의미하여 이때 C는 capacitance이다.

$$V_f(t) = \frac{Q_0}{C} \int_0^L p(x) \cdot y_{xx}(x, t) dx = \frac{Q_0}{C} \frac{\partial y(x, t)}{\partial x} \Big|_{x=L} \quad (9)$$

식(9)는 외팔보 선단 각변위(angular displacement)를 나타내며 또한 외팔보의 전체 길이에 대한 적분형이므로 압전필름이 분포된 감지기로써의 역할을 수행할 수 있음을 의미한다. 결국 이러한 특징은 외팔보에 여러가지 모드의 동시 작용시 각 모드를 모두 감지할 수 있음을 뜻하는 것이다.

3. 제어기설계

제안된 외팔보에서의 압전효과는 식(3)과 같은 모멘트의 형태로 주어지며 이를 이용하여 진동을 제어하고자 하는 것이므로, 이는 같은 차원을 갖는 외팔보 전체의 운동에너지와 위치에너지를 최소화하기 위한 개념과 동일하므로, 다음과 같은 positive definite Lyapunov functional을 설정한다⁽⁵⁾.

$$F = \frac{1}{2} \int_0^L \left[\left(\frac{\partial^2 y(x, t)}{\partial x^2} \right)^2 + \left(\frac{\partial y(x, t)}{\partial t} \right)^2 \right] dx \quad (10)$$

식(10)을 시간에 대하여 미분하면 다음과 같다.

$$\frac{\partial F}{\partial t} = \int_0^L \left(\frac{\partial^2 y(x,t)}{\partial x^2} \cdot \frac{\partial^3 y(x,t)}{\partial x^2 \partial t} + \frac{\partial y(x,t)}{\partial t} \cdot \frac{\partial^2 y(x,t)}{\partial t^2} \right) dx \quad (11)$$

상기식에 지배방정식(4)와 경계조건식(5)를 대입하고 부분 적분을 수행하면 다음과 같다.

$$\frac{\partial F}{\partial t} = \int_0^L \left(1 - \frac{EI}{\rho A} \right) \cdot \frac{\partial^3 y(x,t)}{\partial t \partial x^2} \cdot \frac{\partial^2 y(x,t)}{\partial x^2} dx + \frac{c \cdot V(t)}{\rho A} \cdot \frac{\partial^2 y(x,t)}{\partial t \partial x} \Big|_{x=L} \quad (12)$$

따라서, 식(9)를 도입한 후, 식(12)를 최소화한다는 Lyapunov stability 개념을 통하여 다음과 같은 제어기 $V(t)$ 를 설계할 수 있다(각 제어기의 전압공급형태는 Fig. 2 참조).

- (1). CAC (Fig.2 (b)) : $V(t) = -K_1 \cdot \text{sgn}(\dot{V}_f)$ (13)
- (2). CGC (Fig.2 (c)) : $V(t) = -K_2 \cdot \dot{V}_f$ (14)

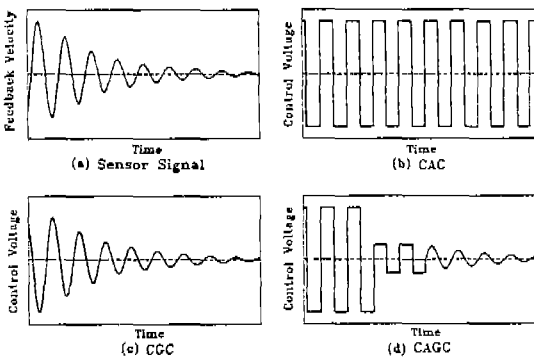


Fig. 2 Implemented controllers

CAC는 선단각속도 \dot{V}_f 의 부호에 따라 일정한 크기의 전압을 내는 것이고 CGC는 귀환 진폭이 변하고 귀환 이득은 각속도에 대해 일정한 형태이다. 여기서 K_1 는 공급전압의 크기를 결정해 주는 제어기의 이득(gain)으로서 sgn 함수의 크기가 1이므로 K_1 은 최대공급전압

V_{\max} 의 크기와 같고 K_2 는 $K_2 \cdot (\dot{V}_f)_{\max} = V_{\max}$ 을 만족하도록 설정되었다. CAC의 실제 적용시, 아주 작지만 실제적으로 발생하는 제어 시스템의 시간지연(time delay) 현상으로 인하여, 제어가 진폭을 크게 감소시킨 후에도 계속해서 큰 전압을 제공함으로써 바람직하지 않은 채터링이 발생하고, 또한 CGC의 경우 강제진동에 대하여 그 특성에 의한 제어력의 부족으로 인하여 진동 제어의 효과가 매우 낮다. 이러한 기존 제어기의 단점을 보완하기 위하여 다음과 같은 새로운 형태의 제어기를 제안한다.

(3). CAGC :

$$V(t) = \begin{cases} -K_1 \cdot \text{sgn}(\dot{V}_f), \\ -K_3 \cdot \text{sgn}(\dot{V}_f), \\ -K_4 \cdot \dot{V}_f, \end{cases}$$

$$\begin{aligned} (V_f)_m &> \frac{(V_f)_{\max}}{a_1} \\ \frac{(V_f)_{\max}}{a_2} < (V_f)_m &\leq \frac{(V_f)_{\max}}{a_1} \\ (V_f)_m &\leq \frac{(V_f)_{\max}}{a_2} \end{aligned} \quad (15)$$

여기서 a_i 는 경계를 부여하는 스위칭 상수이고 $(V_f)_{\max}$ 는 제어가 작동되기 직전의 각진폭(angular amplitude)을 나타내며 $(V_f)_m$ 은 그후의 각진폭이다. CAGC는 CAC의 적용시 실제 시스템에서 발생하는 채터링을 효과적으로 감소시키기 위한 것으로서 다음과 같은 과정을 통하여 설계되었다. CAC 적용시의 채터링과 초기진폭 그리고 제어전압의 관계로부터 최적 스위칭 상수 a_1 을 도출하여 CAC를 변경하였으며 이것이 식(15)의 두번째 단계이다. 이것에 CGC를 추가·도입한 것이 식(15)의 세번째 단계이며 제어력의 크기가 CGC의 형태로 자동조율(self-tuning)되어 작동되도록 함을 의미한다. Fig. 3은 CAC의 적용시 나타나는 채터링 크기를 통하여 스위칭 상수 a_1 을 최적설계하는 일반적인 방법을 설명한 것으로서 a_1 은 normalized 채터링 크기의 역수로서 정하여진다. 예를 들면 그림에서 볼 수 있듯이 제어전압=800V일때 normalized 채터링 크기의 값이 0.44이면 $a_1=1/0.44$ 이다. 이것은 식(15)의 첫번째 단계에서 두번째 단계로 전환되는 경계의 결정에 대한 최적화를 의미한다. 한편, 식(15)의 두번째 단계에

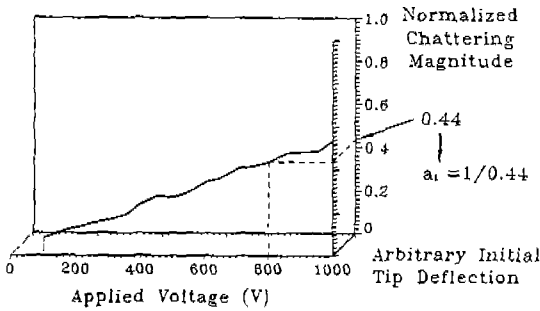


Fig.3 General determination method of optimal switching constant

서 세번째 단계로 전환되는 경계를 결정하는 a_2 에 대한 결정법은 a_1 에 대한 결정법과 유사하다. 즉 a_2 는 식 (15)의 두번째 단계가 적용된 경우에 대한 normalized 채터링 크기의 역수로서 결정된다. 세번째 단계에 있는 K_4 는 이 알고리즘(algorithm)이 작동되기 시작할 때 $K_4 \cdot \dot{V}_r = K_3$ 를 만족하도록 설정되었다. 이러한 형태의 제어기 사용으로 CAC와 CGC가 각각 갖고 있는 장점을 얻을 수 있으며 특히 제어초기에서는 높은 제어력으로 큰 폭의 진동제어효과가 있으며 제어후반에서는 낮은 제어력 공급으로 채터링을 제거 혹은 감소시킬 수 있다.

4. 실험장치 및 방법

본 연구에서 사용된 실험장치의 개략도는 Fig.4와 같

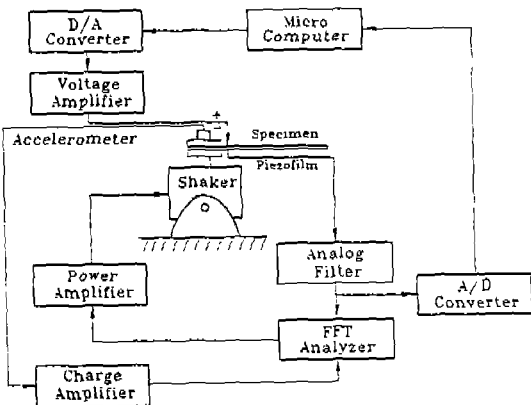


Fig.4 Schematic diagram of experimental apparatus

다. FFT를 이용하여 수행할 실험의 특성에 부합되는 주파수와 크기를 갖고 있는 전압이 제공되고, 이것이 전력 증폭기(power amplifier)를 통하여 가진기를 구동시킨다. 가진시 발생하는 구조물의 귀환 신호는 외팔보 밑면의 감지용 압전필름을 이용하여 얻으며, 이 신호는 아날로그 필터(analog filter)를 통하여 low pass로 출력되어 A/D 변환기(converter)와 FFT로 보내어진다. A/D 변환기를 통하여 digitized된 신호는 PC상의 제어 프로그램(control program)에서 연산처리되어 신호의 부호와 크기에 따라 각 제어기의 형태로 D/A 변환기를 거쳐 1000배의 DC전압 증폭기(voltage amplifier)를 경유, 작동기용 압전필름에 공급되며, 최종전압은 high voltage probe를 사용하여 측정하였다. 또한 FFT 상에서 전달함수를 구하기 위해 가속도계(accelerometer)를 사용하였으며 A/D 및 D/A 변환기는 12bit이고 이것의 장작과 제어 프로그램의 연산처리에는 386컴퓨터를 사용하였으며 제어 프로그램 내의 모든 샘플링 시간은 1000Hz로 설정하였다.

제어실험 전에, 외팔보의 끝단에서 변위를 측정하기 위해, 비접촉식 변위센서(non-contacting probe)를 사용하였으며 이를 통하여 감지용 압전필름의 신호와 실제 끝단변위와의 관계가 선형적임을 입증하였고 이것을 근거로 실험에 착수하였다. 스위칭 상수의 최적설계를 위한 실험은 첫번째 모드로 가진하여 가진 전압을 지속적으로 공급하면서 제어 프로그램을 작동시켜 수행하였다. 과도진동 제어실험의 경우에는 제어 프로그램의 작동과 동시에 가진 전압을 제거함으로써 제어효과를 고찰하였고 강제진동 제어실험은 위의 최적 스위칭 상수 결정 실험과 같은 방법으로 수행하였다. 실험에 대한 가진력은 제어력을 적용하지 않은 상태에서 끝단변위가 최대 초기변위를 유지하도록 공급되었다. 한편 랜덤가진에 대한 다중-모드(multi-mode) 동시제어시험의 경우 FFT에서 랜덤 전압을 지속적으로 공급하면서 제어 프로그램을 작동시킴으로써 끝단 변위에 대한 전달함수와 위상각을 구하여 제어효과를 고찰하였다.

5. 결과 및 고찰

제한된 외팔보의 지배적인 진동모드인 첫번째 모드에 대하여 수행한 스위칭 상수의 최적설계와 과도진동과 강제진동에 대한 실험결과 그리고 분포형 작동기의 다중

-모드 동시제어효과를 고찰하기 위한 랜덤가진에 대한 실험결과를 요약 분석하면 다음과 같다.

Fig. 5는 하드웨어에서 피할 수 없이 발생하여, 제어 전압의 과잉공급과 연계되어, 바람직하지 않은 채터링의 원인이 되는 시간지연현상을 귀환신호와 공급전압으로 나타낸 것이고 Fig. 6은 제안된 외팔보에 대해서 CAC의 적용시 여러가지의 초기진폭과 제어전압의 크기에

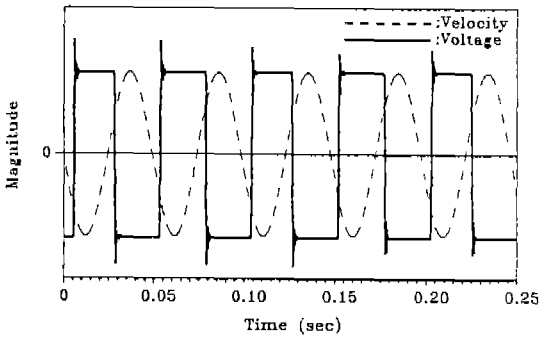


Fig. 5 Time delay phenomenon

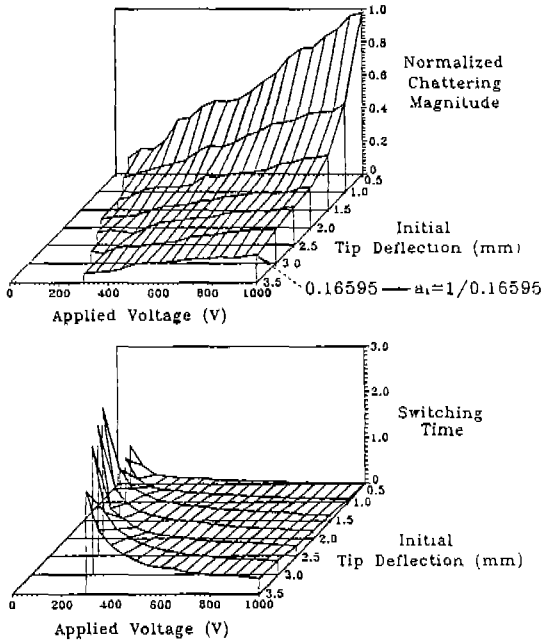


Fig. 6 Determination of optimal switching constant a_1

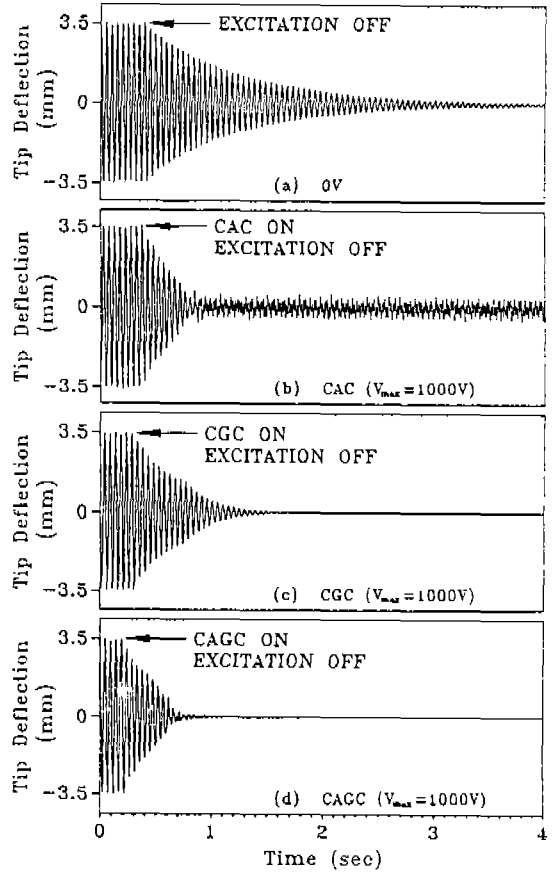


Fig. 7 Transient-vibration control responses

따른 normalized 채터링 크기와 이러한 크기에 도달하는데 소요되는 시간(switching time)을 선도로 표시한 것이며 제어력의 부족으로 인하여 발생하는 경우는 제외하였다. 결과에서 알 수 있듯이 각 초기진폭에 대하여 제어전압이 증가함에 따라 제어력의 과잉공급으로 인한 채터링이 더욱 크게 발생함을 알 수 있다. 이러한 결과를 기준으로 CAGC의 스위칭 상수 a_1 을 최적설계할 수 있고 초기진폭이 $\pm 3.5\text{mm}$ 이고 $V_{\max}=1000\text{V}$ 인 경우 $a_1=6.026$ 으로 결정되었으며 이 결과를 식(15)의 두번째 단계에 적용하면 $a_2=15$ 로 결정되었고 또한 $K_3=K_1/3$ 으로 설정되었다.

Fig. 7은 과도진동에 대하여 각각 전압을 가하지 않은 경우와 $V_{\max}=1000\text{V}$ 로 고정한 후 세가지의 제어를 적용하여 얻은 실험결과이다. CAC의 경우 실제적으로 발생할 수 밖에 없는 시간지연현상으로 인하여 상당히

큰 크기의 채터링을 유발함을 알 수 있다. CGC의 경우 채터링이 발생하지 않았으나 감쇠효과가 다른 제어기에 비해 상당히 떨어짐을 알 수 있다. 한편 CAGC의 경우 채터링을 완전히 없앨 수 있고 더불어 감쇠효과도 CAC와 같이 상당히 좋음을 알 수 있다. 이것은 제안된 CAGC가 기존의 제어기에 비해 훨씬 우수한 성능을 보임을 나타내는 것이다. CAC의 경우 나타나는 심한 채터링현상은 시간지연현상이 분포형 감지기의 특성과 연계되어 발생하는 바람직하지 못한 현상이며 시간지연 현상을 줄일수록 그 정도가 약해진다.

Fig. 8은 강제진동에 대하여 과도진동의 경우와 마찬가지로 각각 전압을 가하지 않은 경우와 세가지의 제어기를 $V_{max}=1000V$ 로 가했을 경우에 얻은 실험결과이다. CAC의 경우 시간지연현상으로 인한 상당히 큰 크

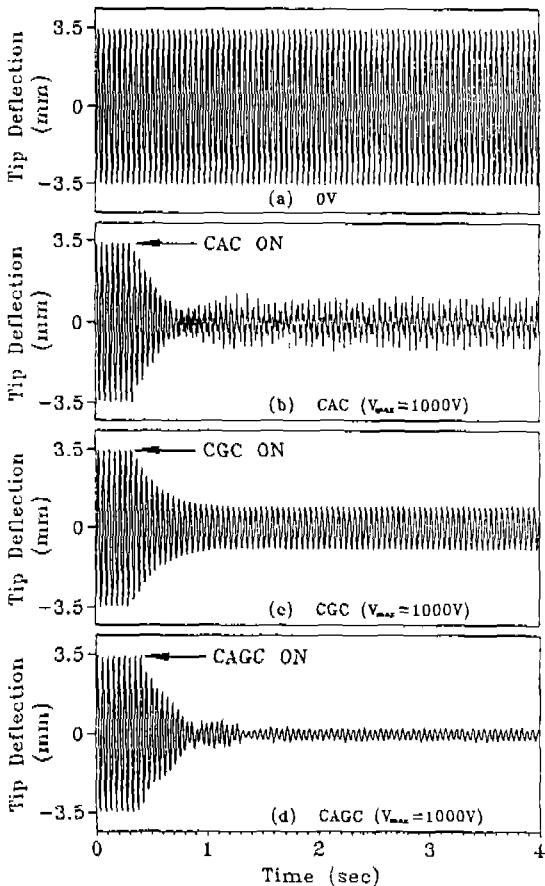


Fig. 8 Forced-vibration control responses

기의 채터링이 발생함을 알 수 있다. CGC의 경우 제어력의 부족으로 인한 상당히 큰 크기의 진동이 제어되지 못함을 알 수 있다. 한편 CAGC의 경우 스위칭 상수의 최적설계를 통하여 채터링을 줄이고 또한 세번째 알고리즘의 자동조율기능을 이용하여 제어력의 크기를 자율적으로 조절케 함으로써 채터링현상을 안정화하여

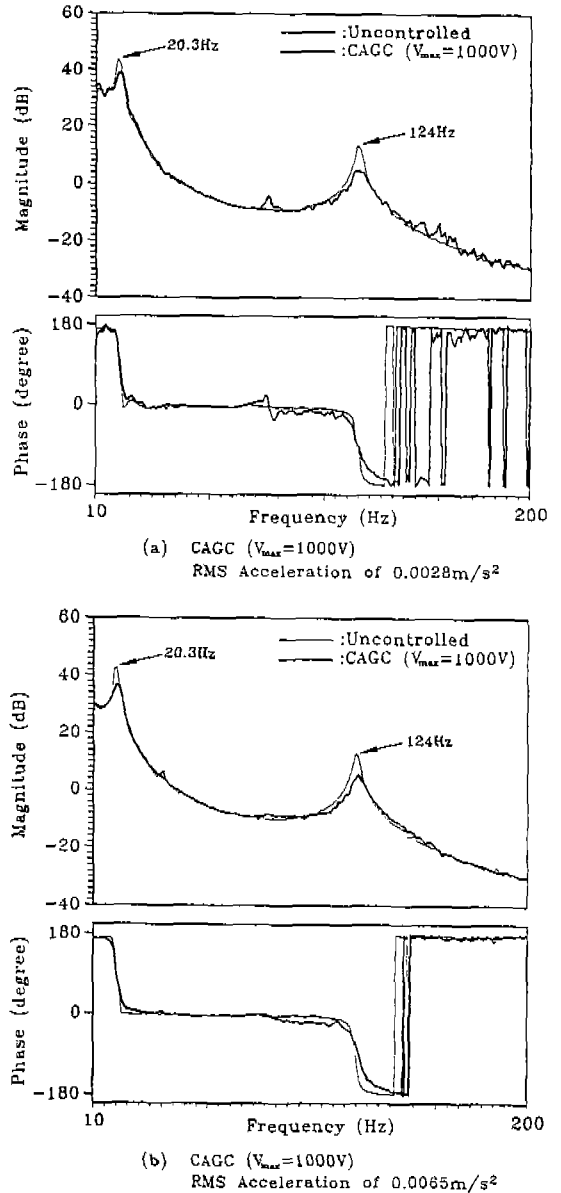


Fig. 9 Simultaneous controllability of various vibrational modes

상당히 우수한 진동제어효과가 나타남을 볼 수 있다. 제안된 분포형 작동기의 장점인 모든 진동모드에 대한 동시제어효과의 입증과 스위칭 상수의 최적설계에 대한 검증을 위해 랜덤가진을 주어 그 효용성을 전달할 수와 위상각의 형태로 비교분석한 실험결과를 Fig. 9에 나타내었다. 그림에서 (a)는 가진력(0.0028m/s²)에 비하여 지나치게 높은 제어전압(V_{max}=1000V)이 적용된 경우이고 (b)는 가진력(0.0065m/s²)에 대하여 적당한 크기의 제어전압(V_{max}=1000V)이 적용된 경우이다. 결과를 통하여 명확히 알 수 있듯이 제어기의 작용시 각 모드의 댐핑의 증가로 인하여 변위가 감소하였다. 또한 가진력의 변화시 제어기의 진동제어효과가 변하였으며 이것은 스위칭 상수의 최대진폭과 제어전압에 대한 최적설계의 필요성을 뒷받침해 주는 결과이다. 즉 같은 알고리즘을 사용하였음에도 불구하고 (a)의 경우는 (b)의 경우보다, 지배적인 첫번째 모드에 대하여, 제어효과가 떨어진다. 이 실험결과를 통하여 명백히 알 수 있는 것은 본 연구에서 수행된 스위칭 상수의 최적설계와 같은 작업이 필요하다는 것과 유연 구조물의 진동제어 시스템에서 종종 발생하는 제어 및 관측 스퍼오버(spillover) 문제를 분포형 작동기 및 감지기 사용으로 해결할 수 있다는 것이다. 물론, 보다 높은 진동모드에 대한 제어를 위해서는 샘플링 시간등이 매우 중요한 변수가 될 것이며 또한 스퍼오버 문제에 대한 이론적 및 실험적 연구는 향후 더욱 심도있게 연구되어야 할 것으로 생각된다.

6. 결 론

압전필름을 분포형 작동기 및 감지기로 사용하여 구성된 지능 외팔보의 진동제어효과를 고찰한 결과 실제로 구성되는 하드웨어들은 모두 어쩔 수 없이 존재할 수 밖에 없는 시간지연을 갖고 있었고 그중 A/D & D/A 변환기 그리고 제어 프로그램과 연계된 컴퓨터에만 약 0.007sec의 시간지연이 있었으며 이로 인하여 제어기가 이론상의 알고리즘에 그만큼 어긋난 상태로 계속하여 작용됨으로써 전체 하드웨어에 걸쳐 수 milli-sec 동안 본래 알고리즘의 역작용을 유발하였다. 이로 인한 CAC의 경우 전압과잉공급과 연계됨으로써 상당히 큰 크기의 채터링이 발생하였고 본 논문에서는 이러한 채터링을 효과적으로 없애기 위하여 채터링 크기에 대한 스위칭

상수를 초기진폭과 제어전압에 대해서 최적설계 하였고, 이것에 CGC의 자동조율기능을 추가시켜, CAGC를 새로이 설계하여 적용하였다. CAGC는 채터링이 발생하려는 시점에 상대적으로 작은 크기의 전압을 공급함으로써 역작용을 감소시키고 또한 자동조율을 추가하여 채터링을 없애는 것이다. 전압과잉공급을 유발시키는 CAC와 제어력의 부족현상을 갖는 CGC, 그리고 그들의 실제적인 단점을 보완하기 위하여 새로이 제안된 CAGC를 사용하여 다음과 같은 결론을 도출하였다.

- 1) 과도진동 제어시 기존의 CAC의 경우 감쇠효과는 우수하나 실제로 일어나는 시간지연현상으로 인하여 바람직하지 않은 채터링이 발생하였고 CGC의 경우 채터링은 발생하지 않았으나 감쇠효과가 다른 제어기에 비해 상당히 떨어짐을 알 수 있었다. 한편 본 연구에서 새로이 제안된 CAGC의 경우에는 감쇠효과가 우수할 뿐만 아니라 채터링도 완전히 제거되었다.
- 2) 강제진동 제어시 기존의 CAC의 경우 실제로 발생할 수 밖에 없는 시간지연현상으로 인하여 제어력의 후반 과잉공급과 연계되어 상당히 큰 크기의 채터링이 발생하였고 CGC는 제어력의 부족으로 인한 큰 진폭이 남아 있었다. 한편 CAGC의 경우 채터링을 상당히 감소시키는 효과를 나타내었다.
- 3) 분포형 작동기만이 가질 수 있는 모든 진동모드의 동시제어효과의 고찰을 위한 랜덤가진에 대한 진동제어시에도 최대진폭과 제어전압에 대한 스위칭 상수의 최적설계의 필요성을 알 수 있는 결과와 여러 모드 동시제어효과를 확인할 수 있는 결과를 볼 수 있었다. 향후 더욱 향상된 제어효과를 얻기 위한 이론 및 실험적 연구와 여러분야의 산업현장에서 쓰이고 있는 다양한 메카니즘에 대한 실질적 적용이 필요할 것으로 사료된다.

후 기

본 연구의 일부는 1993년도 인하대학교 학술연구비 지원에 의해 수행되었으며 이에 감사드립니다.

참고문헌

1. Sirlin, S. W., "Vibration Isolation for

- Spacecraft Using the Piezoelectric Polymer PVF₂", Proc. of the 11th Meeting of the Acoustics Society AM., 1987.
2. 최승복, "지능복합재료의 구성과 특성", 한국항공우주학회지, 제20권, 제4호, 1992, pp.117~129.
 3. Gandhi, M. V., Thompson, B. S., Choi, S. B and Shakir, S., "Electro-Rheological-Fluid-Based Articulating Robotic Systems", ASME Journal of Mechanisms, Transmissions and Automation in Design, Vol. 111, No. 3, 1989, pp.328~336.
 4. Miwa, Y., "Shape Memory Alloy Application for Sequential Operation Control", System and Control, Vol. 29, No. 5, 1985, pp.303~310.
 5. S. B. Choi, C. C. Cheong, B. S. Thompson and M. V. Gandhi, "Vibration Control of Flexible Linkage Mechanisms Using Piezoelectric Films", Mechanism and Machine Theory, 1994(to appear)
 6. Bailey. T., and Hubbard, Jr., J. E., "Distributed Piezoelectric-Polymer Active Vibration Control of a Cantiever Beam", Journal of Guidance, Control, and Dynamics, Vol. 8, No. 5, 1985, pp.605~611.
 7. J. E. Hubbard, Jr., "Distributed Sensors and Actuators for Vibration Control in Elastic Components", Proceedings of Noise-Con 87, 1987, pp.407~412.
 8. Tzou, H. S., "Distributed Model Identification and Vibration Control of Continua : Theory and Applications", Journal of Dynamic System, Measurement, and Control, Vol. 113, Sept. 1991, pp.494~499.
 9. Tzou, H. S., and Gadre, M., "Active Vibration Isolation by Polymeric Piezoelectric with Variable Feedback Gains", AIAA Journal, Vol. 26, No. 8, 1988, pp.1014~1017.
 10. E. F. Crawley, Javier de Luis, "Use of Piezoelectric Actuators as Elements of Intelligent Structures", AIAA Journal, Vol. 25, No. 10, 1987, pp.1373~1385.