

CNC 공작기계의 위치결정 정밀도 향상에 관한 연구

全彦燦^{*}, 廣田康宏^{**}, 堤正臣^{***}, 南宮珪^{****}

An Improvement of Positioning Accuracy for CNC Machine Tools

Eon Chan JEON^{*}, Yasuhiro HIROTA^{**}, Masaomi TSUTSUMI^{***}, Suk NAMGUNG^{****}

ABSTRACT

We have investigated the variation of dwell and warm-up time for effects of positioning accuracy of the CNC machine tools with an laser measuring system. Also, we studied the effects of improvement of the positioning accuracy by variation of the temperature for hollow ball screw, which mostly used as drive mechanism of CNC machine tools. We obtained the effectiveness of cooling effect of the new cooling system, compared with the conventional cooling system.

Key words : CNC machine tools, Warm-up time, Dwell time, Positioning accuracy, Laser measuring system, Hollow ball screw, New cooling system, Cooling effect, Effectiveness

1. 서 론

산업이 고도로 발달함에 따라서 최근 산업계에서는 생산성의 향상, 가공의 고속화 및 높은 가공정밀도가 점점 강하게 요구되고 있다. 이러한 요구에 부응하기 위하여 머시닝 센터를 비롯한 각종 CNC 공작기계가 장시간 무인 및 자동운전되는 경우가 많다. 그런데, 여기서 문제가 되는 것 가운데 하나가 위치결정(G00)의 정밀도이며, ISO규격(ISO 230-2)¹⁾에서도 수치제어 공

작기계의 위치결정 정밀도에 관하여 성능시험에 관한 내용을 규정해 놓고 있다.

고정밀도 가공을 실현시키기 위하여 필요한 위치결정의 요소로서는 안내면의 운동정밀도, 구동계의 강성, 피이드 백 스케일의 정밀도 및 NC장치의 제어단위 등이 있으며, 이들에 관한 연구가 위치결정 정밀도의 평가방법을 포함하여 활발하게 이루어지고 있다.²⁾³⁾⁴⁾ 그러나 가공환경에 관하여 즉, 가공하기 이전에 기계를 워밍업(warm-up)시킨다든가 가공중 휴지시간(dwell

* 東亞大學校 工科大學 機械工學科
 ** 東京農工大學 大學院
 *** 東京農工大學 工學部 機械SYSTEM工學科
 **** 忠南大學校 工科大學 機械工學科

time)을 주어서 이들이 위치결정 정밀도에 어떠한 영향을 미치는가에 대한 연구결과는 아직 많지 않다.

위치결정의 운동전달요소로서는 이송나사에 의한 구동이 가장 폭넓게 이용되고 있으며⁵⁾ 고속에서의 안정성 및 고강도 유지, 고정도의 위치결정 등 정밀도의 안정성 측면에서 볼 스크류의 성능이 우수하기 때문에⁶⁾ NC 및 CNC공작기계, 산업용 로봇, 항공기 및 각종 산업 기계의 구동기구로서 많이 사용된다. 그리고, 여기에 관해서도 볼 스크류의 발열과 구동계의 위치결정 등에 관하여 연구가 진행되고 있다.⁷⁾⁸⁾

CNC공작기계의 위치결정에 중요한 역할을 하는 것이 볼 스크류의 열변형이라고 생각되며, 이것을 어떻게 냉각, 제어시키느냐 하는 것이 중요한 과제일 뿐만 아니라, 여기에 관해서도 해결해야 할 문제가 많다고 생각한다.

따라서, 본 연구에서는 앞에서 열거한 여러가지 문제점 가운데 워밍 업 시간과 휴지시간이 위치결정 정밀도 향상에 미치는 영향에 관하여 레이저 간섭측장기를 사용하여 연구함과 아울러, 볼 스크류의 냉각방식에 대해

Table 1 Characteristics of laser in used

Item	Characteristic
Laser	He-Ne laser
Laser wavelength	632.991 nm
Maximum power	1 mW
Resolution	10 nm
Measurement range	±41 nm(moving retroreflector) ±10 nm(moving interferometer)
Maximum speed	±18000 mm/min

서도 새로운 방식을 고안하여 이전의 방식과 비교 검토하여 새로운 방식의 냉각 효과에 대한 유효성을 평가하고자 한다.

2. 실험장치 및 방법

2.1 위치결정 정밀도의 측정

2.1.1 실험장치

본 실험에 사용한 CNC공작기계는 직립형 머시닝 센터(A기계)이며, 마그네틱 스케일을 사용하여 피이드 백시키는 closed loop 제어방식을 채용하고 있다. Fig. 1은 실험장치의 개요도를 나타낸 것으로서, 그림 (a)에서와 같이 테이블에 간섭계(interferometer)를 부착시키고 주축에 반사경(retroreflector)을 부착시켰다. 레이저 발생기에서 나온 레이저를 반사경으로 반사시켜 GP-IB로 연결된 컴퓨터에 의하여 위치오차를 측정하였다. 그림 (b)와 (c)는 X축 및 Y축의 측정시스템을 나타낸 것으로서, X축의 측정에서는 주축을, 그리고 Y축의 측정에서는 테이블을 이동시켰다. 측정중에는 기계의 균형을 유지하기 위하여 측정축을 제외한 모든 축은 중앙에 위치시키고 실내온도를 20℃로 유지시켜 온도변화에 따른 영향을 최소화하였다.

실험에 사용한 레이저는 He-Ne 레이저로서, 분해능 10nm, 최대속도±18000mm/min이며 각종 특성은 Table 1에 나타낸 바와 같다.

2.1.2 실험방법

위치결정 정밀도의 측정 사이클은 JIS B 6192⁹⁾에 규정된 표준시험 직선 사이클이며 Fig. 2와 같다. 목표 위치는 축의 최대 이동거리를 고려하여 X축에서는 80mm 간격으로 480mm까지, Y축은 80mm간격으로 320mm까지 하였다. 그리고 정방향(positive approach)으로 각

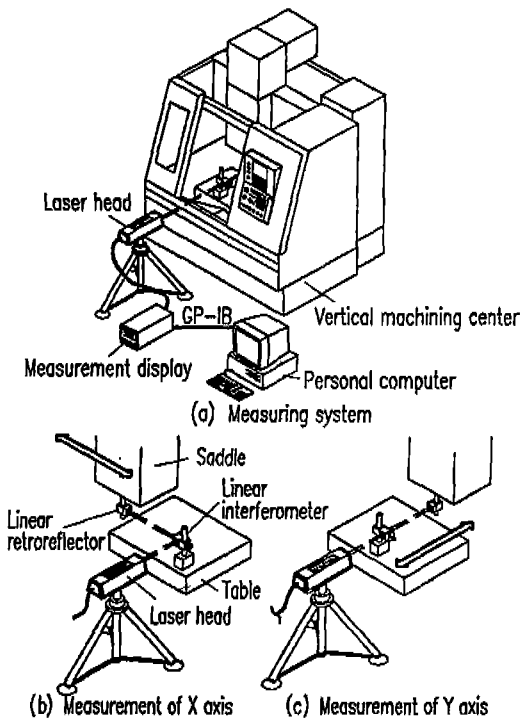


Fig. 1 Experimental apparatus(in the case of MC)

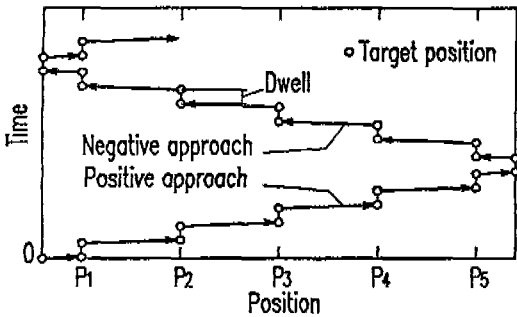


Fig. 2 Linear cycle

목표위치에 위치결정 시킨다음, 부방향(negative approach)으로 위치결정시켜 처음의 위치에 정지하도록 하였다. 그리고, 각 목표위치에 위치결정을 한 후 데이터를 읽어들일 수 있도록 휴지시간(G04)을 10초씩 주었으며 이것에 의한 영향을 조사하기 위하여 휴지시간을 10, 20, 30 및 60초로 변화시켜 실험을 하였다.

한편 워밍업에 의한 영향을 조사하기 위하여, 실험하기 전에 Fig. 3에서와 같이 측정축을 빠른 이송으로

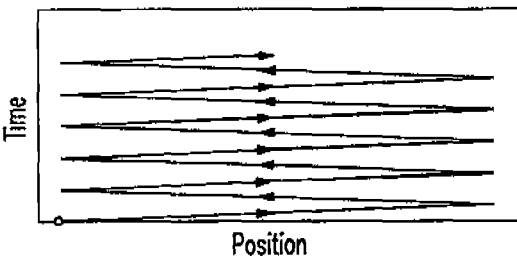


Fig. 3 Warm-up operation

왕복운동시켜 볼 스크류의 열팽창량을 실제 가공의 상태와 유사하도록 하였으며, 워밍업 시간은 20분까지 5분 간격으로 실시하였다.

위치결정의 정밀도 측정은 직선 싸이클을 50회씩 왕복운동시켜 측정값의 신뢰도를 높였으며, 측정위치와 목표위치의 차를 레이저 간섭측장기로 측정하였다.

2.2 볼 스크류의 냉각

2.2.1 볼 스크류의 냉각방법

볼 스크류의 온도상승에 의한 열팽창이 위치결정이나 가공 정밀도에 영향을 크게 미칠 것으로 생각하여, Fig. 4와 같은 실험장치를 이용하여 볼 스크류를 냉각

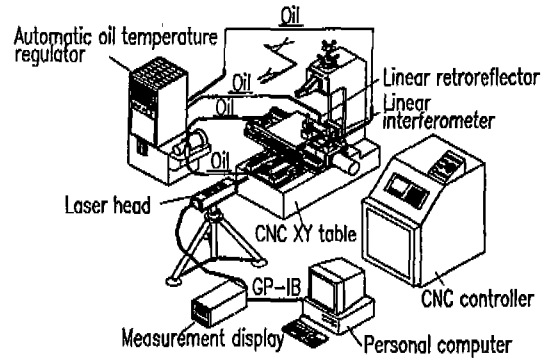


Fig. 4 Experimental apparatus (in the case of hollow ball screw thread)

시켰다. 즉, 유온자동온도조정기(automatic oil temperature regulator)로 온도제어시킨 냉각유를 볼 스크류에 통과시키고 이때 볼 스크류의 온도 변화를 측정하여 볼 스크류의 열팽창에 미치는 영향을 조사하였다. 실험에 사용된 기계(B 기계)는 CNC장치가 부착된 XY테이블이며, AC서보 모터에 의해서 구동되고 semi-closed loop과 closed loop 제어 양쪽 모두 가능하도록 되어있다. 실험에 사용된 볼 스크류는 중공 볼 스크류(hollow ball screw)로서 Fig. 5에 나타낸 바와 같으며, 외경 25mm, 내경 5mm이다. 그리고 냉각유는 $23 \pm 0.1^\circ\text{C}$ 로 제어된 터어빈유(VG 32)를 사용하였다.

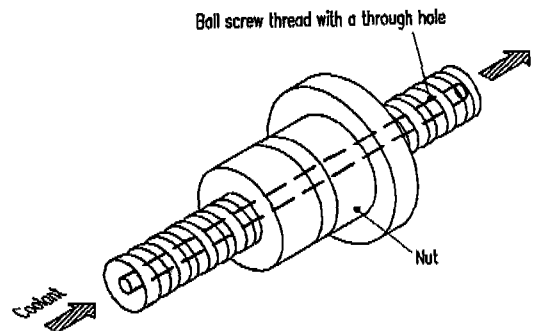


Fig. 5 Hollow ball screw

2.2.2 열전대에 의한 온도측정

중공 볼 스크류의 발열에 의한 각부의 온도를 측정하기 위하여, 중공 볼 스크류의 유입구와 유출구 그리고 너트의 측면에 열전대를 사용하여 온도를 측정하였다.

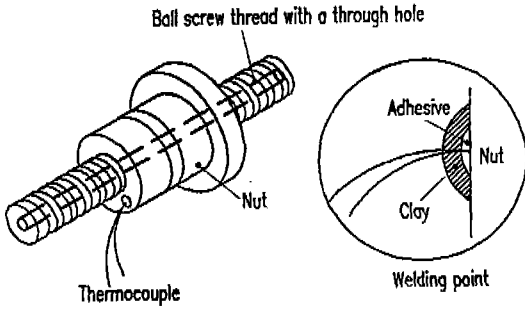


Fig. 6 Measuring point of nut

사용한 열전대는 직경 0.3mm의 동-콘스탄탄선이며, 분해능 0.1℃의 디지털 레코더를 사용하여 온도를 측정하였다. 냉각유의 온도측정은 볼 스크류의 양단에 직경 2mm의 구멍을 뚫고 열전대를 넣어서 유입구와 유출구측의 온도를 직접 측정하였으며, 너트에는 Fig. 6에서와 같이 측면에 직경 2mm의 구멍을 뚫고 열전대를 넣어서 접착시킨 다음 그 주위에 점토로 피복시켰다. 그리고 측정시간은 실험이 시작되어 끝날 때까지 매 10분 간격으로 하였다.

3. 실험결과 및 고찰

3.1 목표위치에 따른 편차의 변화

레이저측장기의 간섭계와 반사경을 Fig. 1(b)와 같이 설치하고 머시닝 센터의 X축을 위치결정시키면서 목표위치에 따른 편차를 측정하였다. 이송속도를 9m/min, 드웰시간을 10초로 하였으며 정방향으로 위치결정시켰을 때 나타난 결과는 Fig. 7과 같다. 그림에서와 같이 목표위치가 증가할수록 편차의 절대값은 점점 증가하고 있다. 여기서 목표위치가 증가하면 증가할수록 서보 모터와 점점 멀어지기 때문에 볼 스크류의 강성이 약해져서 편차의 절대값이 점차 커지고 있을 것으로 생각된다. 또한 앞의 목표위치에서 영향을 미쳐서 오차가 누적되어 편차의 절대값이 점차 커지고 있다고 생각된다.

3.2 워밍 업 시간 및 휴지시간이 위치결정 정밀도에 미치는 영향

Fig. 8은 머시닝 센터를 이용하여 X축을 위치결정시켰을 때 측정회수에 따른 위치오차를 워밍 업 시간을 파라미터로 하여 나타낸 것이다. 측정회수가 증가함에

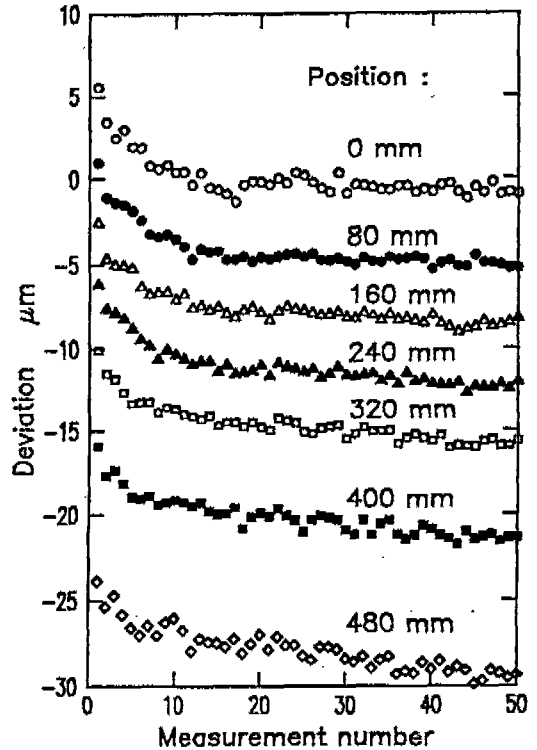


Fig. 7 Variation of the deviation for position(X axis, Positive approach, Feed speed:9m/min, Dwell:10s)

따라서 위치오차가 크게 변화하고 있으며, 그림 (a)에서 워밍 업 시간이 0분일 때에는 위치오차가 (-)방향으로 11μm정도 변화하고 있다. 이것은 워밍 업이 전혀 되지 않았기 때문에 이와같은 결과가 나왔다고 생각된다. 한편, 5분에서는 위치오차의 최대치가 약 2μm으로서 매우 양호하게 나타났다. 그리고, 10분과 15분에서는 (+)방향으로 변화하였으나, 20분에서는 (-)방향으로 변화하여 대조적인 결과를 나타내고 있다. 여기에 비하여 그림 (b)에서는 워밍 업 시간이 0분에서 위치오차가 4μm 정도이며 (a)에 비하여 양호하게 나타났다. 이것은 (a), (b) 모두 워밍 업을 시키지 않은 상태지만 (b)의 경우 목표위치 480mm까지 가는 사이에 어느정도 발열이 되어서 이와같은 결과가 나왔다고 생각된다. 그리고 워밍 업 시간이 0분 이외에는 (a), (b) 모두 비슷한 결과를 나타내었다.

휴지시간의 변화에 따른 위치오차는 Fig. 9에서와

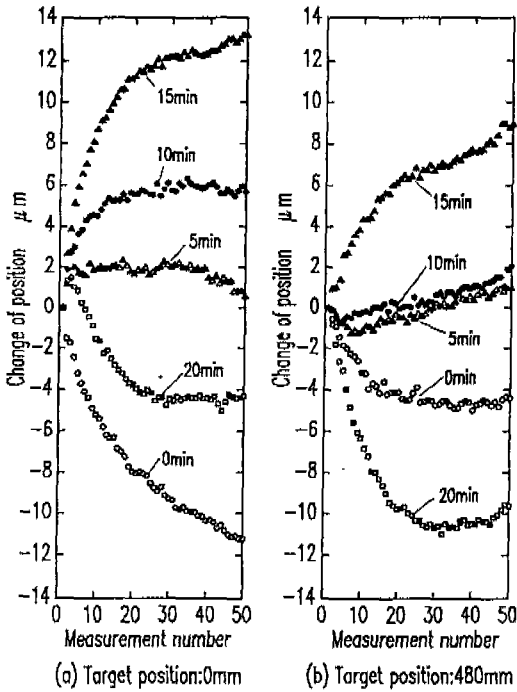


Fig. 8 Effects of warm-up operation
(X axis, Positive approach, Feed speed: 18m/min, Machine:A)

같이 나타났다. 즉, 왕복운동 횟수의 증가와 함께 위치 오차의 크기가 점점 크게 변화하고 있다. 그리고 (a)의 경우 휴지시간이 60초일 때 오차가 제일 크게 나타났으며, (b)의 경우 30초일 때 제일 크게 나타났다. 이상에서와 같이 휴지시간에 따라서, 또한 목표위치에 따라서 오차의 변화가 심하게 나타나고 있음을 알 수 있다.

3.3 볼 스크류의 냉각

3.3.1 새로운 냉각방식

중공 볼 스크류의 종래의 냉각방식을 Fig. 10에 나타내었다. 이와같은 냉각방식은 나사축 부분만 냉각시킬 뿐이며, 서보 모터축의 스러스트 베어링부나 커플링부는 냉각시키지 못한다. 그러므로 위에서 열거한 단점을 보완하기 위하여 Fig. 11에서와 같이 베어링부와 커플링부도 냉각시킬 수 있는 새로운 냉각방식을 고안하였다. 즉, 유온자동조정기에서 유출된 냉각유는 중공 볼 스크류의 유입구로 들어와서 볼 스크류를 통과한 다음 커플링의 틈새로 유출되어 유출용 파이프를 통하여

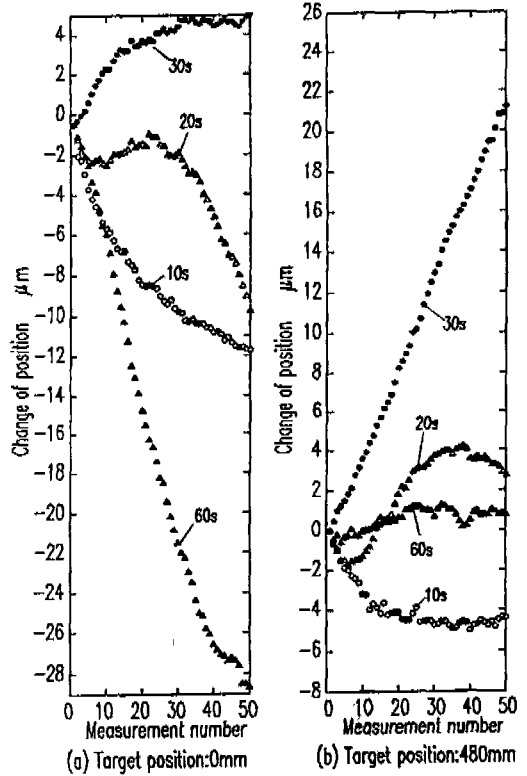


Fig. 9 Effects of dwell time
(X axis, Positive approach, Feed speed: 18m/min, Machine:A)

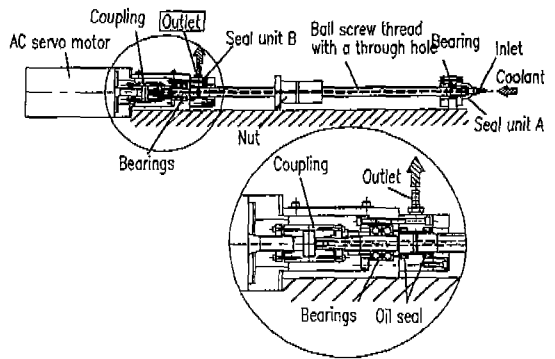


Fig. 10 Conventional cooling system

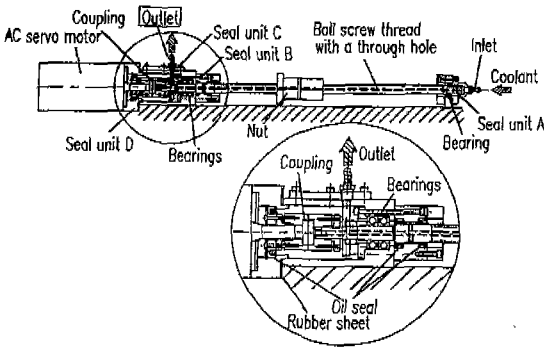


Fig. 11 Improved cooling system

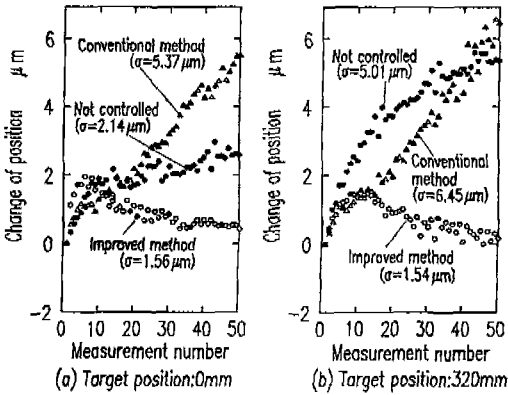


Fig. 12 Effects of cooling
(Rotary encoder feedback, Feed speed:20m/min, Positive approach, Machine:B)

Fig. 4에서와 같이 유온자동조절기로 들어오도록 설계되었다.

3. 3. 2 볼 스크류의 냉각효과

Fig. 12는 CNC장치가 부착된 B기계에서, 로터리 엔코더로 피이드 백 시키는 semi-closed loop 제어방식을 이용하여 위치결정 시켰을 때의 위치오차를 나타낸 것이다. 냉각유의 사용여부 및 종래의 냉각방식에 따른 위치오차를 비교해서 나타낸 것으로서, 냉각유를 사용하지 않았을 때와 종래의 냉각방식에 의한 위치오차는 양쪽 모두 목표위치에 관계없이 4~6 μ m 정도로 크게 나타났지만 냉각유를 제거시켜 사용하지했을 때의 위

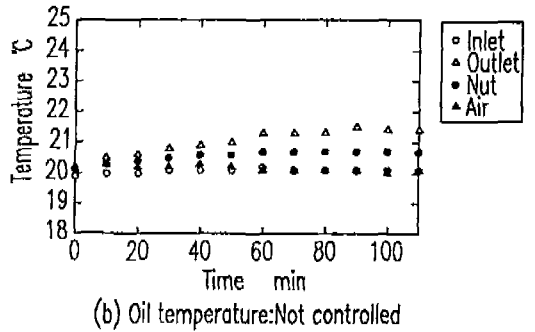
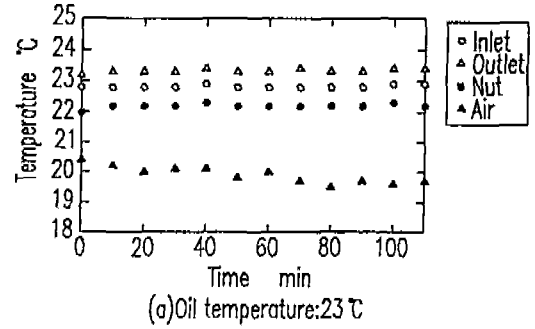


Fig. 13 Temperature change at each point
(Scale feedback, Feed speed:20m/min, Machine:B)

치오차는 2 μ m이내로 매우 안정된 결과를 나타내었다. 그림 (a), (b) 모두 비슷한 결과를 얻었으며, 왕복회수 50회 가까이에서는, 본 논문에서 제안한 냉각방식의 위치오차가 종래의 것보다 거의 6 μ m 정도 작게 나타나서, 새로운 냉각방식의 유효성을 잘 나타내고 있다.

3. 3. 3. 볼 스크류의 온도변화

본 실험에서 사용한 냉각유의 온도는 23 \pm 0.1 $^{\circ}$ C로 제어하였다. 그리고 냉각유를 사용하지 않은 경우는 대기의 온도가 20 $^{\circ}$ C가 되도록 분위기 온도를 조정하였다. Fig. 13은 냉각유의 사용유무에 따른 온도변화를 나타낸 것으로서 (a)는 냉각유의 온도를 23 $^{\circ}$ C로 유지 공급하면서 실험한 결과이고, (b)는 냉각유를 사용하지 않고 분위기 온도만 20 $^{\circ}$ C가 되도록 한 상태에서 실험한 결과를 나타낸 것이다. (a)의 경우 시간이 경과하여도 볼 스크류의 온도변화가 거의 없었지만, (b)의 경우 너트 표면에서 약 0.8 $^{\circ}$ C, 유출구측에서 1.5 $^{\circ}$ C의 온도상승이 있었다. 따라서 일정한 온도로 제어된 냉각유를 공급하는 것이 볼 스크류의 발열에 의한 열팽창을 억제시

키는데 도움이 된다고 생각된다.

4. 결 론

CNC공작기계의 위치결정 정밀도 향상에 미치는 워밍업 시간 및 휴지시간의 영향에 대하여 레이저 간섭측장기를 사용하여 실험함과 아울러 본 논문에서 제안한 볼 스크류의 냉각방식을 종래의 것과 비교 검토하여 다음과 같은 결론을 얻었다.

- (1) 위치결정 정밀도에 영향을 미치는 워밍업 시간은 5분에서 10분 사이가 가장 양호하였다.
- (2) 휴지시간이 위치결정 정밀도에 크게 영향을 미친다.
- (3) 베어링과 커플링을 포함하여 중공 볼 스크류를 냉각시킴으로서 CNC공작기계의 위치결정 정밀도를 향상시킬 수 있었다.
- (4) 중공 볼 스크류의 새로운 냉각방식의 유효성을 확인하였다.

참고문헌

1. ISO 230-2, "Acceptance Code for Machine Tools Part2:Determination of Accuracy and Repeatability of Positioning of Numerically Controlled Machine Tools", 1988
2. Yonezawa, H., Hirata, Y., Sasai, H., "Positioning Table with High Accuracy and High Speed", Annals of the CIRP, vol.39 No.1, pp.433~436, 1990

3. Sasai, H. et al, "High Precision Positioning Technology (1st Report) Simulation Analysis on Fast Positioning", Journal of JSPE, vol.54, No.103, pp.927~928, 1988
4. Tsutsumi, M., Kanzaki, K., Chen, L., "Evaluation Method of Accuracy of Positioning for CNC Machine Tools", Journal of JSME, vol.59, No.560, pp.1286~1291, 1993
5. 田中克敏, "超精密工作機械", 機械設計, "vol.36 No.16, pp.45~49, 1992
6. Otsuka, J., Fukuda, S., Aoki, Y., Kawase, Y., "Characteristic Comparison of 3 Kinds of Leadscrews Used for Ultraprecision Positioning", Journal of JSME, vol.57 No.542, pp.3293~3299, 1991
7. 二宮瑞穂, "ボールねじの發熱と對應策", 應用機械工學, vol.28 No.4, pp.98~103, 1987
8. Otsuka, J., Aoki, Y., Kawase, Y., Fukada, S., "Ultra Precision Positioning Using Lead Screw Drive (1st Report)-Fundamental Study Using a Sliding Screw or Ball Screw-", Journal of JSPE, vol.56, No.11, pp.2033~2038, 1990
9. JIS B 6192, "工作機械-數値制御による位置決め精度試驗方法通則", 日本規格協會, 1994
10. 梁取健司, "數値制御位置決め裝置の高速化に關する研究", 東京農工大學卒業論文, 1993