

## 酸性 降下物質의 化學的 成分에 關한 研究

權五永 · 尹晝燮

大田産業大學校 環境工學科

## A Study on the Chemical Components of Acid Deposition

Oh Young Kwon and Oh Sub Yoon

Department of Environmental Engineering, Taejon National University of Technology

### ABSTRACT

Dry and wet deposition samples were continuously collected by deposit gauge. In Bulkwang area of Seoul and Kanghwa in west coastal area of Korea. In order to evaluate the level of air pollution and its chemical composition, Bulkwang area located in Seoul and Kanghwa in west coastal area were chosen for sampling site. dry deposition concentrations, pH, electric conductivity and water soluble ion concentrations of deposit gauge were analysed. The results of comparison between urban area and coastal area were summarized as follows. Mean concentrations of dry deposition in Bulkwang was 2.807 ton/km<sup>2</sup>/month (range : 5.171~1.128 ton/km<sup>2</sup>/month) while that in Kanghwa was 1.990 ton/km<sup>2</sup>/month (range : 3.358~1.084 ton/km<sup>2</sup>/month), which showed a significant difference between two areas. The rainfall during the period from June to September in 1990 recorded 1859.7 mm which was 78.8% of its mean amount in Seoul, and 1846.9 mm which was 81.6% that of Kanghwa. In Bulkwang area, correlation coefficients of deposit chemical composition were 0.95 for SO<sub>4</sub><sup>2-</sup> and Na<sup>+</sup>, 0.94 for SO<sub>4</sub><sup>2-</sup> and NH<sub>4</sub><sup>+</sup>, 0.93 for Cl<sup>-</sup> and NH<sub>4</sub><sup>+</sup> and 0.85 for Cl<sup>-</sup> and Ca<sup>2+</sup>, respectively. Then, the results indicate that sulfates such as Na<sub>2</sub>SO<sub>4</sub>, (NH<sub>4</sub>)<sub>2</sub>SO<sub>4</sub>, and CaSO<sub>4</sub> were the major chemical state of deposit. In Kanghwa area, it was considered that NaCl, NH<sub>4</sub>NO<sub>3</sub>, NaNO<sub>3</sub>, and Ca(NO<sub>3</sub>)<sub>2</sub> were the major chemical state of deposit.

**Keywords :** Chemical composition, dry deposition concentrations, pH, electric conductivity, water soluble ion concentrations.

### I. 緒 論

大氣中の 粒子狀物質은 過量存在함으로써 視程을 短縮시키며<sup>1-6)</sup> 不快感을 줄 뿐만 아니라 人體에 吸入되어 細氣管支나 肺胞等에 沈着하여 오랜 期間 蓄積되면 肺組織의 機能이 低下되어 呼吸困難을 誘發할 수 있으며,<sup>7)</sup> 植物의 잎에 附着하면 잎의 氣孔을 막아 同化作用, 呼吸作用, 蒸散作用을 妨害하는 等 人間과 動植物의 生活에 갖가지 惡影響을 주는 것으로 알려져 있다.<sup>2, 8, 9)</sup>

粉塵의 發生은 土壤粒子나 火山재, 海鹽粒子, 地形變化 및 太陽의 輻射에너지, 바람, 비, 눈 등으로 因한 自然發生의인 것과 化石燃料의 燃燒, 廢棄物 處理, 産業工程, 自動車排기가스 및 建設, 大氣中 가스狀物質 등 人爲的인 活動으로 發生되는 것으로

나눌 수 있으며 自然發生原에서의 粉塵發生量이 大部分을 차지하여 人爲的인 發生量보다 많으며 粉塵의 成分은 發生原에 따라 相當한 差異를 보이는 것으로 알려져 있다.<sup>10-14)</sup>

人爲的 發生原에서 排出되는 粉塵은 燃料 또는 原料의 代替나 工程施設의 改善, 集塵施設의 設置로 排出量을 減少시킬 수 있으나 自然發生原에 對策은 거의 不可能하며 또 氣象要因이나 地形의 條件에 따라 限定된 空間이나 場所에 集積되어 높은 汚染度를 나타내게 된다.

이러한 粒子狀物質은 大氣中에서 다른 汚染物質과 共存할 때 複合的인 反應을 야기하여 降下粉塵濃度, 粒徑分布 및 成分組成에 따라 汚染의 程度를 決定하게 되어 그 被害樣相도 다르게 나타나는데 이때 他 汚染物質과의 相互作用으로 因하여 被害가 加重

된다.

粒子狀物質로 인한 大氣汚染問題는 1952年 런던 스모그의 發生以後 植物被害, 視程惡化를 招來하는 새로운 形態로 發生함으로써 많은 關心을 끌게 하였다. 이러한 스모그現象으로 인한 視程惡化의 主要原因物質은 大氣中の 粒子狀物質과 光化學反應으로 因하여 生成된 二次汚染物質로서 이에 關한 研究가 계속되고 있다.<sup>2-7, 15, 16)</sup> 一般的으로 雨水의 pH는 大氣汚染의 影響을 받지 않는 境遇, 常溫에서 5.5~5.6의 弱酸性을 나타낸다. 大氣中の CO<sub>2</sub>濃度는 乾燥空氣中에 0.029% 存在하고 있었으나 오늘날은 化石燃料의 使用增加로 增加 趨勢이다. 汚染되지 않은 雨水中에는 CO<sub>2</sub>가 飽和 解離되어 炭酸으로 存在한다고 했을 때 pH는 5.5~5.6으로 알려져 있으며 一般的으로 pH가 이보다 낮을 때 酸性雨라 稱하고 있다.<sup>17-20)</sup> 現在 問題視되고 있는 酸性降雨은<sup>17-23)</sup> 自然現象에 依하여 變化되는 pH에 人間活動에 依하여 加勢되는 黃酸化物, 窒素酸化物 等の 大氣汚染物質이 排出되어 擴散이유하면서 粒子狀物質과 함께 地表에 沈降하므로 人體는 물론 動·植物 및 財産에도 莫大한 被害를 주고 있다.<sup>24)</sup> 이와같이 浮遊粉塵<sup>25-33)</sup> 및 酸性雨<sup>17-23)</sup>의 有害性에 關한 國內·外 研究論文이 調査 發表되고 있으며, 降下粉塵濃度, 이온成分, 金屬成分에 關한 研究가 活潑하게 進行되고 있다. 特히 大氣中の 粒子狀物質은 發生原이 多樣하고 그 粒徑 및 成分이 多樣하여 여러가지 形態로 反應生成되기 때문에 被害地點의 粒子狀物質으로써 그 發生原을 推定하는 것은 쉬운 일이 아니라 할 수 있다.

따라서 本 研究에서는 deposit gauge을 利用하여 乾·濕性 降下物質을 동시에 採取하였으며 降下粉塵濃度, pH 및 電氣傳導度, 水溶性 이온成分 等に 대한 汚染現況과 化學的組成을 把握함으로써 都市地域과 海岸地域을 比較 檢討하고 降水量에 依한 量的인 關係와 成分間의 相關性을 研究하여 被害와 影響을 把握하고 基礎資料로 利用될 수 있도록 하였다.

## II. 實驗方法

### 1. 調査期間 및 調査地域

本 研究의 調査期間은 1990年 1月 20日부터 1991年 2月 8日까지 12個月間 實施하였고 調査對象地域은 大都市 地域인 서울시 一部와 海岸地域으로 西海岸에 位置하고 있는 江華地域을 選定하였다.

### 2. 分析項目

- ① 降下粉塵濃度
- ② 降下物質中の pH 및 電氣傳導度 測定, 降水量
- ③ 降下物質中の 음이온(Anions)成分 (F<sup>-</sup>, Cl<sup>-</sup>, NO<sub>3</sub><sup>-</sup>, SO<sub>4</sub><sup>2-</sup>)
- ④ 降下物質中の 양이온(Cations)成分 (Na<sup>+</sup>, NH<sub>4</sub><sup>+</sup>, K<sup>+</sup>, Ca<sup>2+</sup>, Mg<sup>2+</sup>)

### 3. 測定方法

Deposit gauge<sup>30-33)</sup>을 利用하여 乾·濕性 降下物質을 동시에 採取하였다. 內徑 14.8 cm, 內高 25.5 cm의 簡易粉塵瓶을 試料採取場所에 設置하였으며 採取期間은 普通 30±2日로 하여 測定值를 30日로 計算하고 아래와 같은 식<sup>30-33)</sup>을 利用하여 降下粉塵濃度 및 降下物質中 水溶性 이온成分濃度를 計算하였다.

$$\text{降下粉塵濃度}(\text{ton}/\text{km}^2/30\text{日}) = 1.273 \times \frac{W}{D^2} \times \frac{30}{N}$$

$$\text{降下物質濃度}(\text{ton}/\text{km}^2/30\text{日}) = 1.273 \times \frac{C \times V}{D^2} \times \frac{30}{N}$$

여기서 W : 降下粉塵量의 分析值(g)

D : 粉塵瓶의 直徑(14.8 cm)

V : Total 降水量 or 蒸溜水(ml)

C : 降下物質의 水溶性 이온成分濃度(μg/ml)

N : 捕集日數

### 4. 實驗方法

Deposit gauge에 依하여 採取된 乾·濕性 降下物質 試料는 化學反應 等に 依한 成分의 變化 可能性을 考慮하여 短時間內에 實驗室로 運搬하여 分析을 實施하였으며 當日 分析이 어려운 境遇에는 密封하여 4℃ 이하의 냉암소에 保管하여 分析하였다.

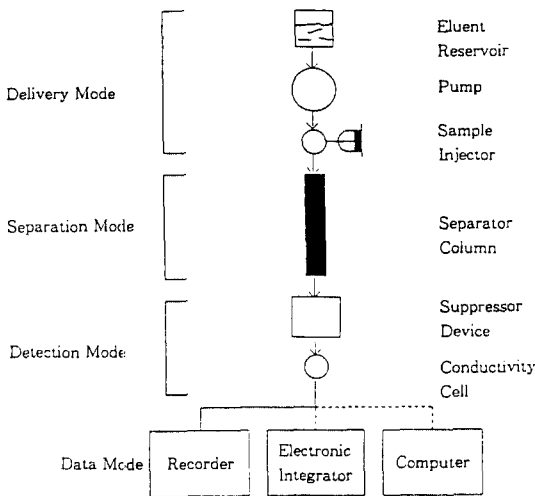
採取된 試料는 電氣傳導度, pH, 水溶性 Anions成分(F<sup>-</sup>, Cl<sup>-</sup>, NO<sub>3</sub><sup>-</sup>, SO<sub>4</sub><sup>2-</sup>)과 Cations成分(Na<sup>+</sup>, NH<sub>4</sub><sup>+</sup>, K<sup>+</sup>, Ca<sup>2+</sup>, Mg<sup>2+</sup>)을 分析하였으며 이들 成分들을 分析하기 위하여 電氣傳導度計, pH Meter, Ion Chromatography, 原子吸光光度器, 吸光光度器 등이 使用되었다.

電導度는 電氣傳導度計(Electric Conductivity Meter, 京都電子 CM-07)로 測定되었으며 25℃를 基準으로 補正되었다.

pH는 pH Meter(CORNING pH/Ion Meter 150)를 使用하였으며, pH 4.0, 7.0의 標準溶液을 利用하여 Calibration을 實施한 후 測定하였다.

**Table 1.** Ion chromatography analysis condition

Item	Anions
Ion chromatography	DIONEX 2010i
Guard column	HPIC-AG4A
Separator column	HPIC-AS4A
Eluent	2 mM Na <sub>2</sub> CO <sub>3</sub> + 0.75 mM NaHCO <sub>3</sub>
Suppressor	Anion micromembrane AMMS-1
Regenerant	0.025 N H <sub>2</sub> SO <sub>4</sub>
Flow rate	1.5 ml/min



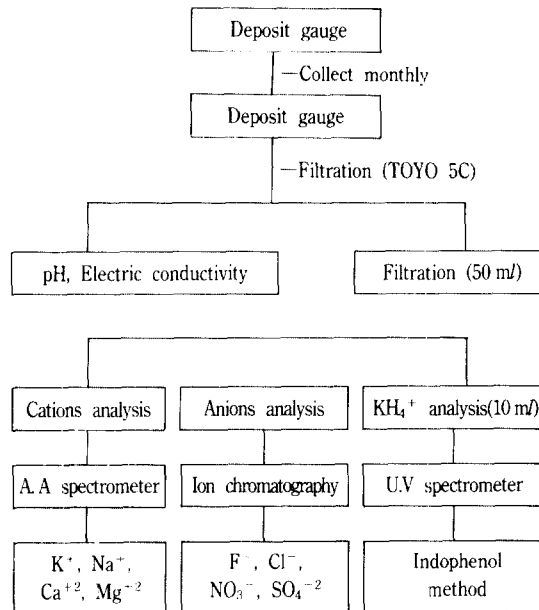
**Fig. 1.** Ion chromatography system.

Ion Chromatography (Model 2010i, DIONEX사)를 이용하여 Anions 성분(F<sup>-</sup>, Cl<sup>-</sup>, NO<sub>3</sub><sup>-</sup>, SO<sub>4</sub><sup>-2</sup>)을 분석하였다.

原子吸光光度器(AA/AE Spectrophotometer Model IL951)를 이용하여 Cations 성분(Na<sup>+</sup>, K<sup>+</sup>, Ca<sup>2+</sup>, Mg<sup>2+</sup>)을 분석하였다. 또한 NH<sub>4</sub><sup>+</sup> 분석은 吸光光度器(U.V. Spectrophotometer Model UVIDEC-505)를 이용한 環境汚染 公定試驗法上의 Indophenol法에<sup>30)</sup> 의하여 분석하였다.

Ion Chromatography는 注入된 液體試料가 溶離液과 함께 移動되어 分離칼럼에서 試料成分들의 移動速度 差異에 따라 分離되고 傳導度 檢出器에 의해 檢出되어지는 原理를 利用하는 Anions 및 Cations 分析機器이다.

Table 1은 Anions 분석을 遂行하는데 必要한 Ion Chromatography의 分析條件이다.



**Fig. 2.** Flow chart of analysis methods and instruments.

Fig. 1은 Ion Chromatography의 分析體系를 나타낸 것이다.

### III. 結果 및 考察

#### 1. 降下粉塵濃度

試料測定地點인 서울의 佛光洞과 西海岸의 江華地域에서 採取된 降下粉塵濃度は Table 2와 같다.

大氣中の 粒子狀物質들의 發生은 自然的인 發生과 人爲的인 發生으로 크게 나누어지며 地球 全體의 規模로 볼 때에 自然發生이 70%, 人爲的인 發生이 30%로 推定되어 自然發生이 많은 것으로 報告되고 있다.<sup>1,7,11)</sup>

그러나 自然發生에 의한 粒子狀物質들은 通常 수 μm이상의 粒子가 大部分을 차지하고 있어 大氣中에 滯留하는 時間이 짧을 것으로 생각되며 人體에 미치는 影響 또한 적을 것으로 判斷된다.<sup>1,11)</sup> 自然發生原이나 人爲的인 發生原에서 排出되는 1次 粒子狀物質 이외에 一部 가스상物質들이 物理的, 化學的反應에 의해서 2次 粒子를 生成한다.

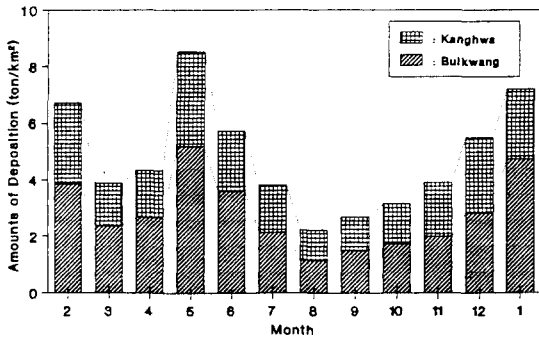
Fig. 3은 서울 佛光洞地域과 江華地域에서의 降下粉塵濃度を 나타낸 것이다.

Deposit gauge에 의하여 採取된 降下粉塵濃度は 서울 佛光洞地域의 경우 黃砂現象이 觀測된 4월에

**Table 2.** Amounts of dry deposition  
(Unit : ton/km<sup>2</sup>/30 days)

Month	Bulkwang	Kanghwa
2	2.367	1.498
3	2.671	1.648
4	5.171	3.358
5	3.592	2.109
6	2.145	1.647
7	1.128	1.084
8	1.494	1.171
9	1.728	1.429
10	1.999	1.895
11	2.818	2.672
12	4.722	2.480
1	3.851	2.891
Avg	2.807	1.990
Max	5.171	3.358
Min	1.128	1.084
Total*	33.686	23.882

\*Unit : ton/km<sup>2</sup>/year.



**Fig. 3.** Amounts of dry deposition.

5.171 ton/km<sup>2</sup>/30日로서 가장 높게 나타났으며 7월에 1.128 ton/km<sup>2</sup>/30日로 가장 낮은 값을 보였다.

江華地域에서는 4월에 3.358 ton/km<sup>2</sup>/30日로 최고치를 나타내고 7월에 1.084 ton/km<sup>2</sup>/30日로 최소치를 나타내었다.

季節別로 降下粉塵濃度を 살펴보면 佛光洞地域은 黃砂現象이 자주 일어나는 봄철(3~5月)이 11.434 ton/km<sup>2</sup>/30日으로 가장 높았고, 煙房燃料 使用이 많은 겨울철(12~2月) 10.940 ton/km<sup>2</sup>/30日, 가을철(9~11月) 6.545 ton/km<sup>2</sup>/30日, 여름철(6~8月)에는 雨期를 包含하고 있어 4.767 ton/km<sup>2</sup>/30日로서 가장 낮게 나타났다.

江華地域은 봄철(3~5月)이 7.115 ton/km<sup>2</sup>/30日으

로 가장 높았고, 겨울철(12~2月)이 6.869 ton/km<sup>2</sup>/30日, 가을철(9~11月) 5.996 ton/km<sup>2</sup>/30日, 여름철(6~8月)이 3.902 ton/km<sup>2</sup>/30日의 順으로 나타났다.

서울 佛光洞과 江華地域에서 가장 높은 濃度の 出現은 대부분 11, 12, 1, 4, 5月 사이에서 봄철과 겨울철에 높은 濃度を 보였고 雨期인 6~9月 사이에 가장 낮다가 가을부터 조금씩 增加하는 추이를 보였다.

특히 봄철이 여름이나 가을철보다 降下粉塵濃도가 높은 樣相을 보였는데 이는 봄철에 中國大陸으로부터의 일시적인 黃砂現象의 影響과 강한 바람에 의한 土壤이나 海鹽粒子的 飛散 등 自然發生的인 粉塵에 의한 것으로 思慮되어진다.

年平均濃도는 佛光洞地域이 2.807 ton/km<sup>2</sup>/30日, 江華地域이 1.990 ton/km<sup>2</sup>/30日로 나타났으며 測定範圍는 서울이 5.171~1.128 ton/km<sup>2</sup>/30日, 江華가 3.358~1.084 ton/km<sup>2</sup>/30日으로 상당한 差異를 보였다. 이러한 原因은 大氣汚染 測定當時의 氣象要因, 發生原 등의 周圍環境 등에 따라 可變性을 가짐으로 月別 測定値로서 降下粉塵濃度の 汚染狀態를 評價하는데는 더 많은 測定値가 必要하고 代表하는 수치로 判斷하기는 困難하다.

또한 測定期間에 黃砂現象이나 降雨가 있을 경우에는 降下粉塵의 濃도에 直接的으로 크게 影響을 미치며 測定期間 동안의 風向, 風速 등의 氣象要因과 測定地點의 周圍環境 등도 降下粉塵의 濃度變化에 큰 要因으로 作用하는 것으로 思慮된다.

## 2. 降水量

서울 및 江華地域의 月別 降水量分佈를 알아보기

**Table 3.** Monthly precipitation (Unit : mm)

Month	Seoul	Kanghwa
2	65.9	58.6
3	64.3	53
4	118.7	156.5
5	107	77.4
6	402.7	548.5
7	603.4	401
8	226.9	157.4
9	626.7	740
10	0	0
11	56.0	38
12	25.9	5.4
1	62.2	27.7
Avg	196.6	188.6
Total	2359.7	2263.5

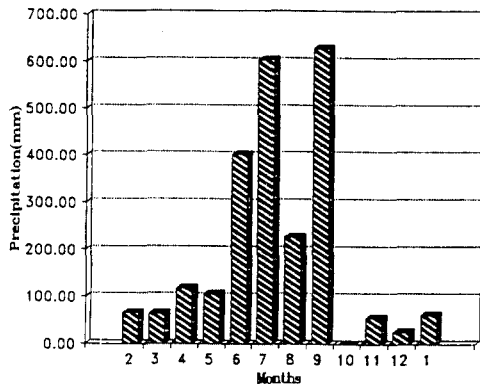


Fig. 4. Monthly precipitation in Seoul.

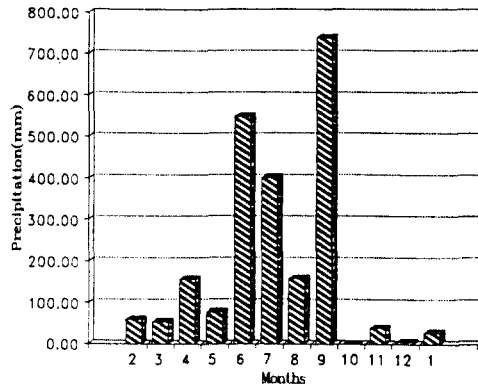


Fig. 5. Monthly precipitation in Kanghwa.

위하여 氣象臺의 서울 측후소, 江華 측후소의 測定資料를 利用하였으며 그 結果는 Table 3과 같다.

서울 및 江華地域의 月平均 降水量을 나타내었으며 降水量은 例年에 비해 많은 것으로 判斷된다.

서울地域의 總降水量은 2359.7 mm이고 月平均 降水量은 196.6 mm이었으며, 江華地域은 總降水量 2263.5 mm, 月平均 降水量 188.6 mm로서 두 地域의 降水量이 비슷한 것으로 나타났다.

Fig. 4와 5는 서울 및 江華地域의 月別 降水量을 나타낸 것이다.

月別 降雨現象을 Fig. 4와 5에서 살펴보면 두 地域에서 共通의 夏節期에 降雨가 集中되고 있음을 보여주고 있다.

서울 및 江華地域의 月別 降雨量은 6, 7, 9월이 가장 많은 量을 나타내고 있으며 10~3月 동안에는 月平均 降水量을 훨씬 밑돌고 있는 것으로 나타났다.

이러한 降雨分布는 우리나라의 전형적인 降雨分布로서 6~9월의 降雨量은 서울 地域이 年降水量의 1859.7 mm으로 78.8%을 차지하고, 江華地域이 1846.9 mm로 81.6%의 降雨가 集中된 것으로 나타났다.

### 3. 降下物質中の 水溶性 成分分析

서울의 佛光洞地域과 西海岸의 江華地域에서 採取된 乾·濕性 降下物質의 離子成分濃度를 알아보기 위하여 降水量을 考慮한 加重值 平均값을 適用하였다. 加重值 平均값은 다음 식<sup>20)</sup>에 의해 計算하였다.

$$\bar{X}_g = \frac{\sum_{i=1}^n X_i \omega_i}{\sum \omega_i}$$

여기서  $\omega_i$  : 降水量(mm)

$X_i$  : 乾·濕性 降下物質의 各 成分濃度 ( $\mu\text{g/ml}$ )

위의 식에 의한 結果는 Table 4 및 5와 같다.

乾·濕性 降下物質의 成分에 關한 pH의 平均値 算出에는 pH 또는  $H^+$ 의 單純平均과 加重平均이 測定目的에 따라 利用되는데 一般의 加重平均値가 單純平均値보다 pH가 낮게 나타나며 降水에 의한 被害程度의 判斷에는 降水量이 重要한 因子가 되므로 降水量을 考慮한 pH의 加重平均値 算出方法으로 計算하였다.<sup>20)</sup>

Table 4와 5에서 pH를 살펴보면 佛光洞地域의 平均 pH는 5.0, 江華地域이 pH 5.6으로 나타났으며 佛光洞地域의 pH가 江華地域보다 낮게 나타났다. 佛光洞地域이 낮은 pH를 보인 것은 住居地域으로 겨울철에 暖房燃料의 使用과 煉炭 및 都市가스를 主燃料로 使用하는 住宅이 密集되어 있고 이들 汚染物質들이 降水에 의한 洗淨作用(washout)으로 大氣中の 粒子狀物質이 雨水에 混入되어 pH 및 離子成分에 影響을 미친 것으로 생각된다.

測定期間동안의 pH範圍는 佛光洞地域이 pH 4.1~6.5, 江華地域이 pH 4.8~6.2로서 두 地點에서의 月別 pH變化가 일정하지 않게 나타나고 있으며 降下物質의 月別 pH가 月別 燃料消耗量과 直接的인 關係가 存在하지 않는 것으로 나타났다. 黃砂現象期間中 pH範圍는 6.0~6.5로서 높게 나타났으며 이들의 汚染物質中  $H^+$  離子濃度를 減少시키는 알칼리성 汚染物質에 의한 影響이라고 생각된다.

電氣傳導度를 살펴보면 佛光洞地域이 平均 132.8  $\mu\text{S/cm}$ (範圍 31.5~210.0  $\mu\text{S/cm}$ ), 江華地域이 平均 148.8  $\mu\text{S/cm}$ (範圍 37.6~541.0  $\mu\text{S/cm}$ )로서 두 地域의 電氣傳導度가 비슷하게 나타났으며 높은 電氣傳導度는 대체로 排出量과 氣象因子 등의 季節的인 差로 인하여 여름보다 겨울이 汚染程度가 높고 여름이 낮은 樣相으로 나타났다.

특히 降雪時에는 粒子狀物質 등의 混合物의 影響으로 電氣傳導度의 增加現象이 뚜렷이 나타났다.

電氣傳導도는 雨水中에 含有되어 있는 양이온과 음이온의 含有量간의 關係가 대체로 pH 5~9의 範圍에서 溶解性物質과 近似的으로 比例하며, 電氣傳導도와 溶解性 物質과의 比는 1:0.5~0.8의 範圍인 境遇가 많다.<sup>35, 36)</sup> 黃砂現象期間中 電氣傳導도는 佛光洞地域이 167.2~187.2  $\mu\text{S}/\text{cm}$ , 江華地域이 154.0~169.0  $\mu\text{S}/\text{cm}$ 로 높은 電氣傳導도를 나타냄을 알 수 있다.

이러한 原因은 黃砂現象期間에 增加된 浮遊粉塵이 降水現象에 의하여 洗淨되어 雨水中에 粒子狀物質이 混入되었음을 알 수 있다. 降水에 의한 粒子들의 포집은 慣性衝突, 沈着, 擴散, 차단, 열영동, 증기영

동에 의한 것으로 알려져 있다.<sup>20, 21)</sup>

이들 이온成分 中에서  $\text{SO}_4^{2-}$ 은 化石燃料源의  $\text{SO}_2$ 가 酸化되어  $\text{H}_2\text{SO}_4$ 가 生成되고 生成된  $\text{H}_2\text{SO}_4$ 가  $\text{NH}_3$ 와 反應하여  $(\text{NH}_4)_2\text{SO}_4$ 으로 生成되는 메카니즘이 밝혀진 바 있다.<sup>35)</sup>

음이온成分 中  $\text{SO}_4^{2-}$ 은 佛光洞과 江華地域에서 가장 높은 濃도를 나타내고 있으며 음이온成分 中 큰부분을 차지하고 있다. 이는 各種 汚染原에서 化石燃料의 燃燒로 排出된  $\text{SO}_2$ 가 大氣中에서 酸化되어  $\text{SO}_4^{2-}$ 을 生成했기 때문인 것으로 推定된다.

Cl 이온은 江華地域이 佛光洞地域보다 2倍 程度 높게 나타났다. 이러한 傾向은 佛光洞地域에 비해 海岸地域에 位置한 江華地域이 海鹽粒子의 影響이 매우 크게 作用한 것으로 考慮되어지며 鹽素化合物

Table 4. Monthly concentration of components in wet deposition at Bulkwang

(Unit :  $\mu\text{g}/\text{l}$ )

Month	pH*	COND**	F	Cl	$\text{NO}_3$	$\text{SO}_4^{2-}$	$\text{Na}^+$	$\text{NH}_4^+$	$\text{K}^+$	$\text{Ca}^{+2}$	$\text{Mg}^{-2}$	Preci***
2	4.7	109.5	0.048	2.831	3.277	9.648	2.175	3.711	0.873	3.451	0.156	1133.7
3	4.4	148.1	0.049	2.563	3.544	10.511	2.284	4.276	1.975	3.414	0.665	1106.2
4	6.5	187.2	0.065	3.532	3.272	9.603	2.063	4.742	1.684	4.371	1.563	2042.0
5	6.1	167.2	0.051	2.372	4.013	9.099	1.785	3.648	1.682	2.927	0.844	1840.0
6	4.6	97.4	0.008	0.612	0.994	3.118	0.326	1.297	0.082	0.749	0.115	6927.7
7	5.0	43.2	0.011	1.331	0.909	4.261	0.460	1.346	0.099	0.932	0.170	10380.5
8	4.9	64.7	0.000	1.353	1.060	4.312	0.533	2.015	0.091	2.204	0.123	3903.4
9	4.8	31.5	0.021	1.462	1.225	3.504	0.522	1.680	0.179	0.775	0.163	10781.3
10	4.1	156.2	0.223	2.792	1.423	5.861	1.845	3.792	2.433	5.792	1.440	0.0
11	4.2	174.1	0.058	2.912	3.204	12.996	1.878	4.733	1.093	5.357	0.537	963.3
12	5.5	204.0	0.273	8.234	2.671	25.499	4.480	8.706	0.993	7.878	0.752	445.6
1	5.1	210.0	0.087	2.266	3.031	17.825	4.042	4.804	1.146	4.082	0.540	1070.0
Avg	5.0	132.8	0.074	2.688	2.385	9.603	1.866	3.729	1.028	3.494	0.589	3382.8

\*pH =  $-\log[\text{H}^+]$ , \*\*Conductivity ( $\mu\text{S}/\text{cm}$ ), \*\*\*Precipitation.

Table 5. Monthly concentrations of components in wet deposition at Kanghwa

(Unit :  $\mu\text{g}/\text{l}$ )

Month	pH*	COND**	F	Cl	$\text{NO}_3$	$\text{SO}_4^{2-}$	$\text{Na}^+$	$\text{NH}_4^+$	$\text{K}^+$	$\text{Ca}^{+2}$	$\text{Mg}^{-2}$	Preci
2	4.9	85.9	0.060	6.924	1.904	6.011	4.749	3.013	0.327	2.291	0.427	1008.1
3	4.8	63.7	0.055	5.542	2.374	9.435	5.241	3.332	0.837	3.332	0.237	911.7
4	6.0	154.0	0.005	7.262	2.712	9.547	5.647	4.347	1.328	3.362	1.940	2692.3
5	6.1	169.0	0.027	5.676	2.552	8.430	3.236	5.676	0.975	4.813	1.950	1331.5
6	5.2	58.2	0.016	2.554	0.711	4.306	1.374	2.320	0.074	1.480	0.467	9436.0
7	6.0	37.6	0.018	2.257	1.121	3.268	1.293	1.790	0.136	1.512	0.450	6898.5
8	6.2	151.0	0.016	2.772	1.137	4.932	1.781	1.947	0.146	2.488	0.330	2707.8
9	5.7	147.0	0.005	1.349	0.232	3.414	2.040	2.056	0.642	2.418	0.540	12730.4
10	5.4	113.0	0.213	8.958	2.958	5.485	5.770	3.670	0.640	3.770	0.540	0.0
11	5.6	69.2	0.044	5.207	3.239	7.413	7.775	4.877	0.363	4.608	0.679	653.7
12	5.5	184.0	0.251	7.338	4.338	12.798	9.499	5.803	0.613	8.236	0.979	92.8
1	5.7	541.0	0.081	9.467	3.480	14.662	9.260	5.792	0.756	6.792	1.529	476.5
Avg	5.6	147.8	0.066	5.442	2.230	7.475	4.805	3.719	0.570	3.759	0.839	3245.0

\*pH =  $-\log[\text{H}^+]$ , \*\*Conductivity ( $\mu\text{S}/\text{cm}$ ), \*\*\*Precipitation.

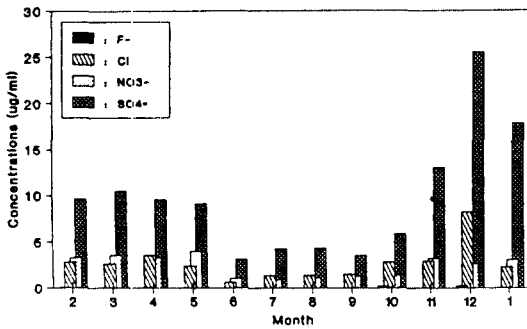


Fig. 6. Concentrations of anions at Bulkwang.

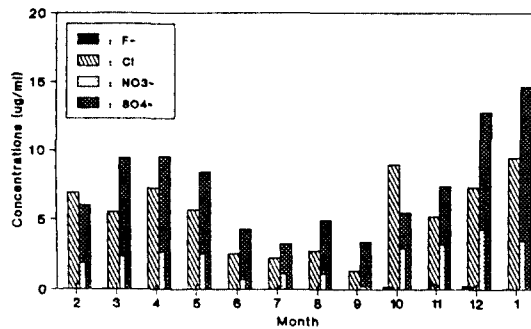


Fig. 8. Concentrations of anions at Kanghwa.

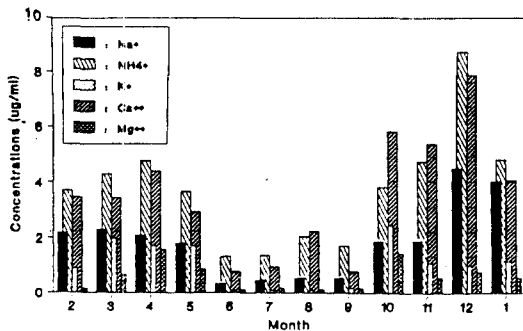


Fig. 7. Concentrations of cations at Bulkwang.

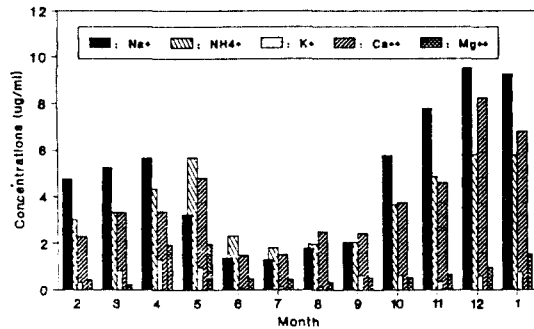
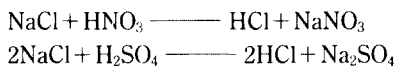


Fig. 9. Concentrations of cations at Kanghwa.

의 燃燒나 바닷물 속의 소금입자가 大氣中에 存在하는 질산(HNO<sub>3</sub>)과 황산(H<sub>2</sub>SO<sub>4</sub>)粒子和 反應하여



SO<sub>4</sub><sup>2-</sup>, Cl<sup>-</sup>, NO<sub>3</sub><sup>-</sup> 등이 生成된다.

NO<sub>3</sub><sup>-</sup> 이온의 存在形態를 보면 NO<sub>3</sub><sup>-</sup> 은 NO<sub>2</sub><sup>-</sup> 의 反應生成物인 HNO<sub>3</sub> 이 NaCl과 反應하여 生成되는 NaNO<sub>3</sub> 또는 NH<sub>3</sub>와 反應하여 生成되는 NH<sub>4</sub>NO<sub>3</sub>의 形態로 알려지고 있다.<sup>35)</sup> 음이온成分中 SO<sub>4</sub><sup>2-</sup>濃度は 季節的 혹은 地域的으로도 變動이 적고, NO<sub>3</sub><sup>-</sup>濃度は 變動이 크다는 지적도 있지만<sup>27)</sup> 佛光洞 및 江華地域의 경우 顯저한 差異를 보이지 않고 있다.

이것으로 보아 降下物質中 NO<sub>3</sub><sup>-</sup>濃度は 地域과 季節에 따라 다소 差異는 있지만 대체로 類似한 關係를 나타내었다.

Na<sup>+</sup>은 주로 海鹽粒子和 化石燃料가 燃燒할 때 發生한다. 양이온成分中 Na<sup>+</sup>은 江華地域이 佛光洞地域보다 約 2.5倍 程度 높게 나타났으며 이는 海鹽粒子的 影響을 強하게 받았기 때문에 推定된다.

NH<sub>4</sub><sup>+</sup>은 化石燃料의 燃燒와도 關聯이 있으나 주로

自然發生原이 많은 것으로서 平均濃度は 佛光洞地域이 약간 높은 값을 보였다.

Ca<sup>2+</sup>의 平均濃度は 두 地域이 비슷한 값을 나타내었다. Ca<sup>2+</sup>은 시멘트工業의 地表元素이며 土壤이나 製鐵工場 등에서 多樣하게 排出된다.

Mg<sup>2+</sup>은 江華地域이 佛光洞地域보다 높게 나타났으며 特히 黃砂現象이 나타난 4,5월에 두 地域에서 높은 濃度を 나타내었다.

K<sup>+</sup>은 佛光洞地域이 江華地域보다 높게 나타났으며 이러한 原因은 燒却施設이나 土壤에서 汚染源의 影響을 받은 것으로 推定된다.

降下物質의 이온成分濃度を 佛光洞地域과 江華地域에 대해 이온별로 살펴보면 Fig. 6에서 Fig. 9와 같다.

降下物質中 佛光洞地域의 年平均 음이온濃度は SO<sub>4</sub><sup>2-</sup> > Cl<sup>-</sup> > NO<sub>3</sub><sup>-</sup> > F<sup>-</sup> 로 나타났으며, 양이온濃度は NH<sub>4</sub><sup>+</sup> > Ca<sup>2+</sup> > Na<sup>+</sup> > K<sup>+</sup> > Mg<sup>2+</sup>濃度 順으로 나타났다.

江華地域의 경우 年平均 음이온濃度は SO<sub>4</sub><sup>2-</sup> > Cl<sup>-</sup> > NO<sub>3</sub><sup>-</sup> > F<sup>-</sup> 로 나타났으며, 양이온成分濃度は Na<sup>+</sup> > Ca<sup>2+</sup> > NH<sub>4</sub><sup>+</sup> > Mg<sup>2+</sup> > K<sup>+</sup> 順으로 나타났다.

佛光洞地域의 음이온成分의 分布를 살펴보면 SO<sub>4</sub><sup>2-</sup>

은 3.118~25.499  $\mu\text{g/ml}$ ,  $\text{Cl}^-$ : 0.612~8.234  $\mu\text{g/ml}$ ,  $\text{NO}_3^-$ : 0.909~4.031  $\mu\text{g/ml}$ ,  $\text{F}^-$ : 0.000~0.273  $\mu\text{g/ml}$ 의 분포를 나타냈고, 양이온成分의 경우  $\text{NH}_4^+$ : 1.297~8.706  $\mu\text{g/ml}$ ,  $\text{Ca}^{+2}$ : 0.749~7.878  $\mu\text{g/ml}$ ,  $\text{Na}^+$ : 0.326~4.480  $\mu\text{g/ml}$ ,  $\text{K}^+$ : 0.082~2.433  $\mu\text{g/ml}$ ,  $\text{Mg}^{+2}$ : 0.115~1.563  $\mu\text{g/ml}$ 의 분포를 나타냈다.

江華地域에서는  $\text{SO}_4^{-2}$ 이 3.268~14.662  $\mu\text{g/ml}$ ,  $\text{Cl}^-$ : 1.349~9.467  $\mu\text{g/ml}$ ,  $\text{NO}_3^-$ : 0.232~4.338  $\mu\text{g/ml}$ ,  $\text{F}^-$ : 0.005~0.251  $\mu\text{g/ml}$ 로 나타났으며, 양이온成分은  $\text{Na}^+$ : 1.293~9.499  $\mu\text{g/ml}$ ,  $\text{Ca}^{+2}$ : 1.480~8.236  $\mu\text{g/ml}$ ,  $\text{NH}_4^+$ : 1.790~5.803  $\mu\text{g/ml}$ ,  $\text{Mg}^{+2}$ : 0.237~1.950  $\mu\text{g/ml}$ ,  $\text{K}^+$ : 0.074~1.328  $\mu\text{g/ml}$ 로 나타났다.

두 地域에서 높게 나타난 이온成分濃度는  $\text{SO}_4^{-2}$ 이었으며  $\text{NO}_3^-$ ,  $\text{Cl}^-$ ,  $\text{Na}^+$ ,  $\text{NH}_4^+$ ,  $\text{Ca}^{+2}$  등 음이온 및 양이온의 濃度가 相對的으로 작은 것으로 나타났다. 특히  $\text{Na}^+$ 와  $\text{Cl}^-$ 은 江華地域에서 현저히 높은

濃度로 나타났다.

이러한 傾向은 佛光洞地域에 비해 海岸地域에 位置한 江華地域이 海鹽粒子的 影響이 매우 크게 作用한 것으로 考慮되어지며 이 등<sup>20)</sup>의 報告에서도 檢討된 바 있다.

降下物質 中の 이온成分은 大氣中에서 檢出되는 汚染物質이 rainout나 washout에 의해 雨水에 混入되기 때문에 人爲的 發生原에서 發生한 粒子狀物質이나 氣體狀物質의 成分이 雨水中에서 檢出된다고 한다. 그러기 때문에 降下物質의 汚染의 程度는 거의 雨水에 溶解되어 있는 各種 有害物質의 濃度로부터 綜合的으로 判斷되어야 한다.

#### 4. 降下物質量의 成分分析

이온成分들의 降下量을 살펴보기 위하여 月別 降下物質에 대한 이온成分들의 降下量을 單位面積( $\text{km}^2$ )

**Table 6.** Monthly amount of components in dry deposition at Bulkwang (Unit : ton/ $\text{km}^2$ )

Month	$\text{F}^-$	$\text{Cl}^-$	$\text{NO}_3^-$	$\text{SO}_4^{-2}$	$\text{Na}^+$	$\text{NH}_4^+$	$\text{K}^+$	$\text{Ca}^{+2}$	$\text{Mg}^{+2}$	Preci*
2	0.003	0.170	0.196	0.578	0.130	0.222	0.052	0.207	0.031	1133.7
3	0.003	0.159	0.220	0.654	0.142	0.226	0.123	0.212	0.041	1106.2
4	0.007	0.393	0.346	1.068	0.230	0.528	0.187	0.486	0.174	2042.0
5	0.005	0.254	0.429	0.973	0.191	0.390	0.181	0.313	0.090	1840.0
6	0.003	0.247	0.400	1.255	0.131	0.522	0.033	0.304	0.046	6927.7
7	0.006	0.753	0.514	1.843	0.260	0.761	0.056	0.527	0.096	10380.5
8	0.000	0.279	0.240	0.978	0.121	0.457	0.021	0.499	0.028	3903.4
9	0.012	0.833	0.698	1.996	0.297	0.957	0.102	0.441	0.093	10781.3
10	0.003	0.038	0.019	0.080	0.025	0.052	0.033	0.079	0.020	0.0
11	0.003	0.158	0.174	0.704	0.102	0.256	0.059	0.290	0.029	963.3
12	0.006	0.178	0.058	0.550	0.097	0.261	0.024	0.170	0.016	445.6
1	0.005	0.121	0.161	0.950	0.216	0.256	0.061	0.218	0.029	1070.0
Avg	0.005	0.299	0.288	0.969	0.162	0.460	0.078	0.312	0.086	3382.8

**Table 7.** Monthly amount of components in dry deposition at Kanghwa (Unit : ton/ $\text{km}^2$ )

Month	$\text{F}^-$	$\text{Cl}^-$	$\text{NO}_3^-$	$\text{SO}_4^{-2}$	$\text{Na}^+$	$\text{NH}_4^+$	$\text{K}^+$	$\text{Ca}^{+2}$	$\text{Mg}^{+2}$	Preci*
2	0.003	0.380	0.105	0.330	0.261	0.165	0.018	0.126	0.023	1008.1
3	0.003	0.284	0.122	0.484	0.269	0.171	0.043	0.171	0.012	911.7
4	0.001	1.099	0.411	1.446	0.855	0.658	0.201	0.509	0.294	2692.3
5	0.002	0.425	0.191	0.631	0.242	0.425	0.073	0.364	0.146	1331.5
6	0.008	1.449	0.403	2.443	0.780	1.316	0.042	0.840	0.265	9436.0
7	0.007	0.848	0.421	1.228	0.486	0.673	0.511	0.568	0.169	6898.5
8	0.002	0.409	0.168	0.728	0.263	0.287	0.021	0.367	0.049	2707.8
9	0.004	0.966	0.166	2.444	1.461	1.472	0.460	1.731	0.387	12730.4
10	0.003	0.130	0.043	0.080	0.117	0.053	0.009	0.055	0.009	0.0
11	0.002	0.191	0.119	0.273	0.286	0.179	0.013	0.067	0.025	653.7
12	0.001	0.038	0.023	0.068	0.050	0.030	0.003	0.054	0.005	92.8
1	0.002	0.207	0.076	0.321	0.202	0.127	0.016	0.148	0.033	476.5
Avg	0.003	0.535	0.187	0.873	0.439	0.463	0.117	0.417	0.118	3245.0



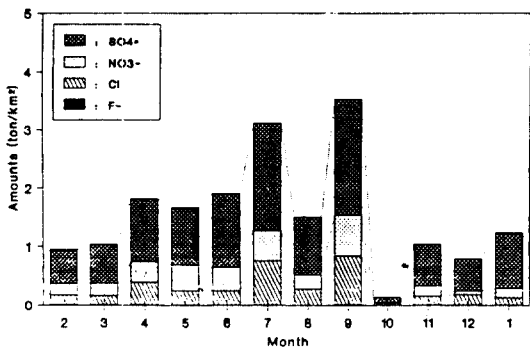


Fig. 10. Amounts of anions at Bulkwang.

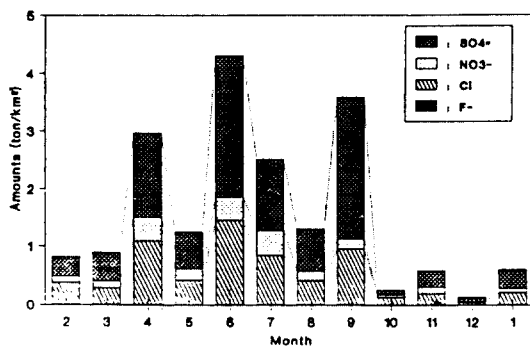


Fig. 12. Amounts of anions at Kanghwa.

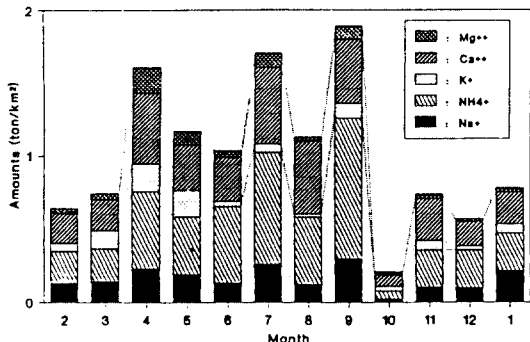


Fig. 11. Amounts of cations at Bulkwang.

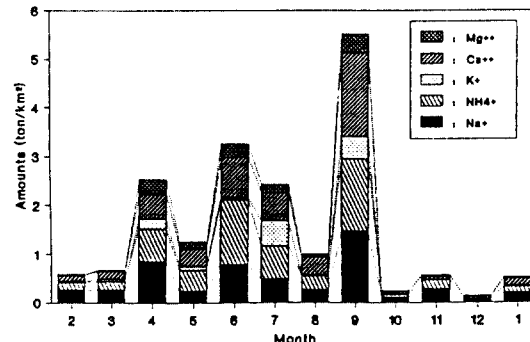


Fig. 13. Amounts of cations at Kanghwa.

當 ton으로 算出하여 보았을 때 Table 6 및 7과 같은 結果를 얻었다.

이온成分의 降下量을 나타낸 것으로 大氣中에는 直接粒子로서 放出되는 土壤粒子나 火山재, 海鹽粒子 이외에도 自然 및 人間活動에 의해 放出되는 窒素酸化合物, 炭化水素 및 有機性氣體가 大氣中の 化學反應에 의해 粒子로 變換된 二次粒子가 存在한다. 이중 粒子의 크기에 따라 空氣보다 比重이 작은 浮遊粉塵과 比重이 커서 自由落下하는 降下粉塵이 있다.

佛光洞과 江華地域의 降下物質中 이온成分들의 降下量을 單位面積(km<sup>2</sup>)當 ton으로 살펴보면 佛光洞地域의 음이온成分의 降下量은 SO<sub>4</sub><sup>-2</sup>>Cl<sup>-</sup>>NO<sub>3</sub><sup>-</sup>>F<sup>-</sup>順으로 나타났으며, 양이온成分의 降下量은 NH<sub>4</sub><sup>+</sup>>Ca<sup>2+</sup>>Na<sup>+</sup>>Mg<sup>2+</sup>>K<sup>+</sup>順으로 나타났다.

江華地域의 음이온成分의 降下量은 SO<sub>4</sub><sup>-2</sup>>Cl<sup>-</sup>>NO<sub>3</sub><sup>-</sup>>F<sup>-</sup>로 나타났으며, 양이온成分은 NH<sub>4</sub><sup>+</sup>>Na<sup>+</sup>>Ca<sup>2+</sup>>Mg<sup>2+</sup>>K<sup>+</sup>順으로 나타났다.

두 地域에서 음이온成分濃度는 SO<sub>4</sub><sup>-2</sup>이온濃度가 가장 높게 나타났으며 Cl<sup>-</sup>, NO<sub>3</sub><sup>-</sup>, Ca<sup>2+</sup>, NH<sub>4</sub><sup>+</sup>, Na<sup>+</sup> 이온成分들이 大部分을 차지하는 것으로 나타

났다.

佛光洞地域에서는 Cl<sup>-</sup> 이온量이 NO<sub>3</sub><sup>-</sup>의 이온成分量 보다 높게 나타났으며 이러한 原因은 3面이 바다로 둘러쌓여 있는 우리나라의 大部分地域은 海鹽의 影響을 받는 것으로 報告되고 있으며 江華地域의 境遇는 佛光洞地域보다 Cl<sup>-</sup>, Na<sup>+</sup> 이온量이 NO<sub>3</sub><sup>-</sup>, Ca<sup>2+</sup>, NH<sub>4</sub><sup>+</sup>量보다 훨씬 높게 나타나고 있다.

Fig. 10에서 Fig. 13은 佛光洞地域과 江華地域의 降下物質中 음이온 및 양이온成分의 降下量을 單位面積(km<sup>2</sup>)當 ton으로 나타낸 것이다.

Fig. 10에서 Fig. 13을 살펴보면 佛光洞地域의 降下量分布는 SO<sub>4</sub><sup>-2</sup>量이 0.080~1.996 ton/km<sup>2</sup>/30日, Cl<sup>-</sup>: 0.038~0.833 ton/km<sup>2</sup>/30日, NO<sub>3</sub><sup>-</sup>: 0.019~0.698 ton/km<sup>2</sup>/30日, F<sup>-</sup>: 0.000~0.012 ton/km<sup>2</sup>/30日의 分布를 나타냈고, 양이온成分의 降下量分布는 NH<sub>4</sub><sup>+</sup>: 0.052~0.957 ton/km<sup>2</sup>/30日, Ca<sup>2+</sup>: 0.079~0.527 ton/km<sup>2</sup>/30日, Na<sup>+</sup>: 0.025~0.297 ton/km<sup>2</sup>/30日, Mg<sup>2+</sup>: 0.016~0.174 ton/km<sup>2</sup>/30日, K<sup>+</sup>: 0.021~0.187 ton/km<sup>2</sup>/30日의 分布를 나타냈다.

江華地域에서의 降下量分布는 SO<sub>4</sub><sup>-2</sup>: 0.068~2.443 ton/km<sup>2</sup>/30日, Cl<sup>-</sup>: 0.038~1.934 ton/km<sup>2</sup>/30日, NO<sub>3</sub><sup>-</sup>

: 0.023~0.966 ton/km<sup>2</sup>/30日, F<sup>-</sup>: 0.001~0.010 ton/km<sup>2</sup>/30日로 나타났으며, 양이온成分의 降下量 分布는 NH<sub>4</sub><sup>+</sup>: 0.030~1.472 ton/km<sup>2</sup>/30日, Na<sup>+</sup>: 0.050~1.461 ton/km<sup>2</sup>/30日, Ca<sup>2+</sup>: 0.054~1.731 ton/km<sup>2</sup>/30日, Mg<sup>2+</sup>: 0.005~0.387 ton/km<sup>2</sup>/30日, K<sup>+</sup>: 0.003~0.511 ton/km<sup>2</sup>/30日의 分布를 나타냈다.

燃料燃焼와 密接한 關係가 있는 SO<sub>4</sub><sup>2-</sup>은 佛光洞地域이 江華地域보다 다소 높은 傾向을 나타내었으며 自然發生量이 많은 Cl<sup>-</sup>, Na<sup>+</sup>은 燒却施設이나 B-C油燃焼, 石炭燃焼시 등에서 많이 發生되는 것으로 江華地域에서 높게 나타났으며 또한 NO<sub>3</sub><sup>-</sup>, Ca<sup>2+</sup>, NH<sub>4</sub><sup>+</sup>, Mg<sup>2+</sup>, K<sup>+</sup> 이온 成分들도 비슷한 傾向을 보였다. 海岸地域인 江華의 境遇 大都市의 佛光洞地域에 비해서 Na<sup>+</sup>과 Cl<sup>-</sup>濃도가 높게 나타난 것은 海岸地域의 鹽分에 의한 NaCl의 影響을 받은 것으로 推定할 수 있다.

佛光洞地域의 境遇 人爲的放出에 의해 SO<sub>4</sub><sup>2-</sup>, NO<sub>3</sub><sup>-</sup>, F<sup>-</sup>, NH<sub>4</sub><sup>+</sup>과 같은 成分들이 降下物質에 많이 溶解 含有되어 있음을 알 수 있으며 江華地域의 境遇 Cl<sup>-</sup>, Ca<sup>2+</sup>, Na<sup>+</sup>, Mg<sup>2+</sup>와 같은 이온成分들이 都市地域에 비해 높은 것은 自然的放出 現象에 의한 것이라 볼 수 있다.

降下物質中 음이온 및 양이온成分의 降下量은 降水量과 密接한 關係가 있는 것으로 나타났으며 佛光 및 江華地域의 境遇 降水量이 많은 6, 7, 9月에서 다른 달에 비해 相對적으로 매우 높은 量을 나타내었으며 두 地域에서 月別 음이온 및 양이온成分의 降下量은 8月달을 除外한 모든 달에서 가장 많은 이온成分이 降下한 것으로 나타나고 있다.

비교적 降水量이 적었던 季節에는 겨울철과 봄철

에 가장 많은 降下量을 나타내고 있으며 4.5월이 다른 달에 비해 높은 수치를 나타냈는데 이는 中國大陸으로부터 모래바람이 移動하는 黃砂現象에 의한 影響으로 높게 나타난 것으로 생각된다.

降下物質은 大氣中の 汚染物質中 重力에 依하여 또는 降雨에 씻겨 沈降하는 粒子狀物質로서 一定한 地域에 對하여 沈降하는 物質의 平均的 比率를 測定하는 것이 普通이며 月別 降下物質은 風向, 風速, 降雨量등 氣象條件에 따라 크게 影響을 받으므로 長期間에 걸친 測定이 이루어져야 그 傾向을 알 수 있다.

### 5. 降下物質의 이온當量濃度

서울 佛光洞과 江華地域의 이온成分濃度を 이온當量濃도로 算出한 結果는 Table 8, 9와 같은 結果를 얻었다.

Table 8과 9에서 살펴보면 佛光洞地域의 음이온成分은 SO<sub>4</sub><sup>2-</sup>>Cl<sup>-</sup>>NO<sub>3</sub><sup>-</sup>>F<sup>-</sup>로 나타났으며, 양이온成分의 境遇 NH<sub>4</sub><sup>+</sup>>Ca<sup>2+</sup>>Na<sup>+</sup>>Mg<sup>2+</sup>>K<sup>+</sup>順으로 나타났다.

江華地域의 境遇 음이온成分은 SO<sub>4</sub><sup>2-</sup>>Cl<sup>-</sup>>NO<sub>3</sub><sup>-</sup>>F<sup>-</sup>로 나타났으며, 양이온成分은 Na<sup>+</sup>>NH<sub>4</sub><sup>+</sup>>Ca<sup>2+</sup>>Mg<sup>2+</sup>>K<sup>+</sup>順으로 나타났다.

降下物質의 pH가 음이온濃도에 의해서 일률적인 影響을 받지 않는 것은 음이온이 酸의 形態로만 存在하는 것이 아니라 여러 가지의 양이온과 結合된 化學的인 鹽의 形態로 降下物質에 混入되는데 연유한다. 따라서 음이온成分中 Cl<sup>-</sup>, NO<sub>3</sub><sup>-</sup>, SO<sub>4</sub><sup>2-</sup>이온이 높은 수치를 나타냄에도 불구하고 pH가 높은 것을 볼 때, 음이온의 양 自體가 pH에 큰 影響을

Table 8. Equivalent concentrations of components at Bulkwang

(Unit : Meq/l)

Month	pH*	COND**	F	Cl <sup>-</sup>	NO <sub>3</sub>	SO <sub>4</sub> <sup>2-</sup>	Na <sup>+</sup>	NH <sub>4</sub> <sup>+</sup>	K <sup>+</sup>	Ca <sup>2+</sup>	Mg <sup>2+</sup>
2	4.7	109.5	0.003	0.079	0.053	0.201	0.095	0.206	0.022	0.173	0.013
3	4.4	148.1	0.003	0.071	0.057	0.219	0.100	0.238	0.049	0.171	0.055
4	6.5	187.2	0.003	0.098	0.053	0.200	0.090	0.263	0.042	0.219	0.130
5	6.1	167.2	0.003	0.066	0.065	0.190	0.078	0.203	0.042	0.146	0.070
6	4.6	97.4	0.000	0.017	0.016	0.065	0.014	0.072	0.002	0.037	0.010
7	5.0	43.2	0.001	0.037	0.015	0.068	0.020	0.075	0.002	0.047	0.014
8	4.9	64.7	0.000	0.038	0.017	0.090	0.023	0.112	0.002	0.110	0.010
9	4.8	31.5	0.001	0.041	0.020	0.073	0.023	0.093	0.004	0.039	0.014
10	4.1	156.2	0.012	0.078	0.023	0.122	0.081	0.211	0.061	0.290	0.120
11	4.2	174.1	0.003	0.081	0.052	0.271	0.082	0.263	0.027	0.268	0.045
12	5.5	204.0	0.014	0.229	0.043	0.531	0.196	0.484	0.025	0.394	0.063
1	5.1	210.0	0.005	0.063	0.049	0.371	0.177	0.267	0.029	0.204	0.045
Avg	5.0	132.8	0.004	0.075	0.038	0.200	0.081	0.207	0.026	0.175	0.049

\*pH = -log[H<sup>+</sup>], \*\*Conductivity (μS/cm).

Table 9. Equivalent concentrations of components at Kanghaiwa

(Unit : Meq/l)

Month	pH*	COND**	F <sup>-</sup>	Cl <sup>-</sup>	NO <sub>3</sub>	SO <sub>4</sub> <sup>-2</sup>	Na <sup>+</sup>	NH <sub>4</sub> <sup>+</sup>	K <sup>+</sup>	Ca <sup>+2</sup>	Mg <sup>+2</sup>
2	4.9	85.9	0.003	0.192	0.031	0.125	0.207	0.167	0.008	0.115	0.036
3	4.8	63.7	0.003	0.154	0.038	0.197	0.229	0.185	0.021	0.167	0.020
4	6.0	154.0	0.000	0.202	0.044	0.199	0.247	0.242	0.033	0.168	0.162
5	6.1	169.0	0.001	0.158	0.041	0.176	0.141	0.315	0.024	0.241	0.163
6	5.2	58.2	0.001	0.071	0.011	0.090	0.060	0.129	0.002	0.074	0.039
7	6.0	37.6	0.001	0.063	0.018	0.068	0.056	0.099	0.003	0.076	0.038
8	6.2	151.0	0.001	0.077	0.018	0.103	0.078	0.108	0.004	0.124	0.028
9	5.7	147.0	0.000	0.037	0.004	0.071	0.089	0.114	0.016	0.121	0.045
10	5.4	113.0	0.011	0.249	0.048	0.114	0.252	0.204	0.016	0.189	0.045
11	5.6	69.2	0.002	0.145	0.052	0.154	0.340	0.271	0.009	0.230	0.057
12	5.5	184.0	0.013	0.204	0.070	0.267	0.415	0.322	0.015	0.412	0.082
1	5.7	541.0	0.004	0.263	0.056	0.305	0.404	0.322	0.019	0.340	0.127
Avg	5.6	147.8	0.003	0.151	0.036	0.156	0.210	0.207	0.014	0.188	0.070

\*pH = -log[H<sup>+</sup>], \*\*Conductivity (μS/cm).

주지는 않고 양이온인 Na<sup>+</sup>, NH<sub>4</sub><sup>+</sup>, K<sup>+</sup>, Ca<sup>+2</sup>, Mg<sup>+2</sup> 이온들간의 關係가 pH를 左右한다고 생각한다.

음이온成分들의 濃度形態는 佛光洞地域과 江華地域에서 正반대 樣相을 보이고 있는 것으로 나타났다. 이는 음이온成分濃度の 增加가 pH의 酸度를 높이는 데 寄與한다는 것으로 볼 수 있으나 우리나라의 西海岸地域에 위치한 江華地域의 地域의 特性上 海鹽粒자를 勘案하지 않을 수 없다. 이러한 現象은 Cl<sup>-</sup>와 SO<sub>4</sub><sup>-2</sup>의 影響이 매우 크게 作用한 것으로 보인다.

Cl<sup>-</sup>의 濃度는 江華地域이 佛光洞地域보다 높은 濃度를 나타내고 있고, SO<sub>4</sub><sup>-2</sup>의 濃度는 pH가 낮은 濃度일수록 江華地域보다 佛光洞地域에서 현저히 높은 濃度를 나타내고 있다. 따라서 佛光洞地域에서 SO<sub>4</sub><sup>-2</sup>의 濃度は pH값이 작을수록 높게 나타내는데 비해 江華地域에서 SO<sub>4</sub><sup>-2</sup>의 濃度は pH濃도에 影響을 미치지 않는 것으로 나타났다. 즉 NaCl의 形態 뿐만 아니라 CaCl<sub>2</sub>와 같은 形態 또는 다른 金屬鹽 化合物의 形態를 하고 있을 가능성이 매우 높다고 推定된다.

降下物質의 이온成分濃度を 當量濃도에 의한 化合物의 構成存在比의 形態로 살펴보면 Fig. 14~17에 나타났다.

Fig. 14~17을 살펴보면 佛光洞地域의 음이온成分들의 構成은 SO<sub>4</sub><sup>-2</sup>이 49.9%, Cl<sup>-</sup> : 13.9%, NO<sub>3</sub> : 12.3%, F<sup>-</sup> : 0.3%의 構成으로 나타났으며, 양이온成分은 NH<sub>4</sub><sup>+</sup> : 26.8%, Ca<sup>+2</sup> : 25.2%, Na<sup>+</sup> : 13.4%, K<sup>+</sup> : 7.4%, Mg<sup>+2</sup> : 4.2%로 나타났다.

江華地域의 음이온成分들의 構成은 SO<sub>4</sub><sup>-2</sup> : 39.2

%, Cl<sup>-</sup> : 28.5%, NO<sub>3</sub><sup>-</sup> : 11.7%, F<sup>-</sup> : 0.3%의 構成으로 나타났으며, 양이온成分의 濃度構成은 Na<sup>+</sup> : 30.2%, Ca<sup>+2</sup> : 23.6%, NH<sub>4</sub><sup>+</sup> : 23.4%, Mg<sup>+2</sup> : 5.2%, K<sup>+</sup> : 3.5%로 나타났다.

佛光洞地域에서 높게 나타난 이온成分들은 NH<sub>4</sub><sup>+</sup>, K<sup>+</sup>, SO<sub>4</sub><sup>-2</sup>, NO<sub>3</sub><sup>-</sup> 이었으며, 江華地域에서는 Ca<sup>+2</sup>, Mg<sup>+2</sup>, Cl<sup>-</sup>, Na<sup>+</sup> 이온이 높게 나타났다. 음이온成分中 SO<sub>4</sub><sup>-2</sup>, 양이온成分中에서는 Ca<sup>+2</sup>, NH<sub>4</sub><sup>+</sup>, Na<sup>+</sup> 이온이 높게 나타나고 있으며 都市地域의 SO<sub>4</sub><sup>-2</sup> 및 NH<sub>4</sub><sup>+</sup>의 構成比는 매우 높은 것으로 나타났으며 이 두 가지 이온成分은 매우 높은 相關性을 가질 것으로 推定된다.

佛光洞地域이 江華地域보다 이온成分의 構成比가 相對적으로 높게 나타났으며 비교적 降雨量이 적었던 4, 5, 12, 1月 동안 두 地域에서 이온成分들의 濃度構成은 年中 높게 나타났다. 이 期間 동안에 이온成分의 濃度構成이 높게 나타난 것은 暖房燃料使用 및 黃砂現象의 影響을 매우 크게 받고 있는 것으로 생각되어지며 平常時에 비해 黃砂現象時 높게 나타난 이온成分은 Cl<sup>-</sup>, NO<sub>3</sub><sup>-</sup>, Na<sup>+</sup>, NH<sub>4</sub><sup>+</sup>, K<sup>+</sup>, Ca<sup>+2</sup>, Mg<sup>+2</sup> 등과 같은 成分이 增加하는 것으로 잘 알려져 있다. 또한 이 등<sup>20)</sup>의 報告에 따르면 黃砂 期間中 降雨의 pH 및 電氣傳導도는 높게 나타난 것으로 알려져 있다.

서울 佛光洞과 江華地域은 NO<sub>3</sub><sup>-</sup>의 構成比率이 相對적으로 작아지고 Cl<sup>-</sup>의 濃도가 다른 음이온成分에 비해 相對적으로 높게 나타났다. 양이온成分의 濃度構成은 佛光洞地域이 NH<sub>4</sub><sup>+</sup>의 構成比가 높게 나타나고 있으며 江華地域에서는 佛光洞地域에 비해

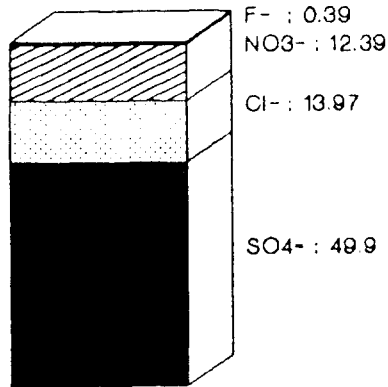


Fig. 14. Component ratio of anions equivalent concentrations at Bulkwang.

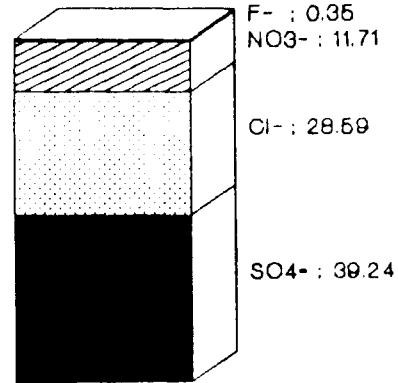


Fig. 16. Component ratio of anions equivalent concentrations at Kanghwa.

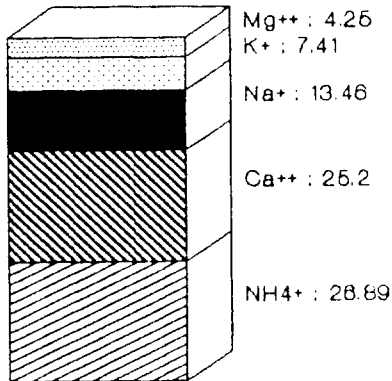


Fig. 15. Component ratio of cations equivalent concentrations at Bulkwang.

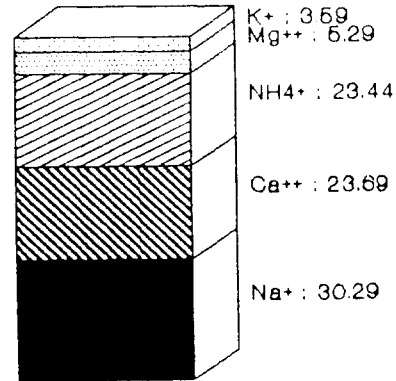


Fig. 17. Component ratio of cations equivalent concentrations at Kanghwa.

Na<sup>+</sup>의 構成比가 다른 양이온成分보다 相對的으로 매우 큰 比重을 차지하고 있어 地域別 特性이 음이온의 構成度와 같은 樣相을 보이고 있다.

大氣中 粒子狀物質의 構成中 水溶性成分의 많은 부분이 (NH<sub>4</sub>)<sub>2</sub>SO<sub>4</sub>, MgSO<sub>4</sub>, Na<sub>2</sub>SO<sub>4</sub>, NaCl, NH<sub>4</sub>Cl, MgCl<sub>2</sub>의 存在形態를 갖고 있는 것으로 알려져 있으며 이들이 降下物質의 核으로 重要한 役割을 擔當하고 있다.<sup>13, 20, 24)</sup>

#### 6. 降下物質의 相關分析

Deposit gauge에 의해 採取된 降下物質中 佛光洞地域과 江華地域의 pH 및 이온成分간의 相關性을 살펴보기 위하여 이온當量濃度로 算出한 結果를 相關分析하였고 그 結果는 Table 10과 11에 나타낸 바와 같다.

降下物質에 混入된 時點에 음이온과 一定한 양이

온이 結合된 化合物로 存在하였다면 이들 음이온과 양이온은 양자간에 같은 當量濃度로 存在할 可能性이 매우 클 것이다.

Table 10과 11에서 降下物質의 主要 成分간의 相關係數를 나타낸 것으로 佛光洞地域과 江華地域에서 pH와 이온成分간의 相關性이 낮게 나타나고 있으며 相關係數가 0.5以上되는 것이 없었다. 特히 pH를 左右하는 것으로 報告된 바 있는 H<sub>2</sub>SO<sub>4</sub>, HNO<sub>3</sub>와 같은 酸의 存在가 SO<sub>4</sub><sup>2-</sup> 및 NO<sub>3</sub><sup>-</sup>의 存在中 극히 一部이며 이들 이온들은 여러 가지 鹽의 形態로 存在하고 뚜렷한 傾向은 보이지 않은 것으로 나타났다.

즉 佛光洞地域과 江華地域의 境遇 測定된 이온成分 이외의 이온들이 많이 存在하고 있음을 알 수 있으며 降下物質中 pH와 NO<sub>3</sub><sup>-</sup>, SO<sub>4</sub><sup>2-</sup>간의 이온當量濃度에 대한 相關係數는 佛光洞 0.37, 0.23으로

**Table 10.** Correlation matrix of components at Bulkwang

	pH	COND.	F <sup>-</sup>	Cl	NO <sub>3</sub> <sup>-</sup>	SO <sub>4</sub> <sup>-2</sup>	Na <sup>+</sup>	NH <sub>4</sub> <sup>+</sup>	K <sup>+</sup>	Ca <sup>+2</sup>	Mg <sup>+2</sup>
pH	1.000										
CON	.297	1.000									
F	-.012	.603	1.000								
Cl	.296	.614	.803*	1.000							
NO <sub>3</sub> <sup>-</sup>	.374	.718*	.158	.387	1.000						
SO <sub>4</sub> <sup>-2</sup>	.236	.785*	.660	.851**	.569	1.000					
Na <sup>+</sup>	.223	.838**	.713	.774*	.610	.951**	1.000				
NH <sub>4</sub> <sup>+</sup>	.265	.826**	.775	.936**	.595	.945**	.915**	1.000			
K <sup>+</sup>	.079	.706	.554	.332	.610	.310	.489	.502	1.000		
Ca <sup>+2</sup>	.069	.807**	.862	.856**	.467	.805*	.808*	.924**	.619	1.000	
Mg <sup>+2</sup>	.372	.667	.565	.410	.392	.260	.391	.493	.847**	.616	1.000

2-tailed signif : \* - 0.01, \*\* - 0.001.

**Table 11.** Correlation matrix of components at Kanghwa

	pH	COND.	F	Cl	NO <sub>3</sub>	SO <sub>4</sub> <sup>-2</sup>	Na <sup>+</sup>	NH <sub>4</sub> <sup>+</sup>	K <sup>+</sup>	Ca <sup>+2</sup>	Mg <sup>+2</sup>
pH	1.000										
CON	.239	1.000									
F	-.289	.143	1.000								
Cl	-.212	.522	.596	1.000							
NO <sub>3</sub> <sup>-</sup>	-.074	.408	.670*	.847**	1.000						
SO <sub>4</sub> <sup>-2</sup>	-.055	.713*	.402	.739*	.830**	1.000					
Na <sup>+</sup>	-.209	.526	.616	.811**	.926**	.849**	1.000				
NH <sub>4</sub> <sup>+</sup>	.077	.554	.424	.742*	.890**	.858**	.820**	1.000			
K <sup>+</sup>	.123	.341	.042	.528	.456	.561	.401	.576	1.000		
Ca <sup>+2</sup>	.067	.621	.638	.659*	.877**	.872**	.865**	.894**	.404	1.000	
Mg <sup>+2</sup>	.496	.526	-.077	.462	.461	.579	.342	.720*	.738*	.491	1.000

2-tailed signif : \* - 0.01, \*\* - 0.001.

나타났으며 江華地域이 -0.07, -0.05로서 낮은 相關係數를 나타내었다.

電氣傳導도와 pH간의 相關性을 살펴보면 佛光洞이 0.29, 江華 0.23으로 낮은 相關性을 보였고 電氣傳導도와 이온成分간의 相關性을 보면 서울 佛光洞에서는 NO<sub>3</sub><sup>-</sup> 0.71, SO<sub>4</sub><sup>-2</sup> 0.78, Na<sup>+</sup> 0.83, NH<sub>4</sub><sup>+</sup> 0.82, Ca<sup>+2</sup> 0.80으로 電氣傳導도와 相當히 높은 相關性이 認定되었고, 江華地域에서는 SO<sub>4</sub><sup>-2</sup>이 0.71로서 相關性이 있는 것으로 나타났다.

Cl 이온과 다른 양이온간의 相關係數는 佛光洞과 江華地域에서 相當한 차이를 보이고 있는 것으로 나타났다. Cl 은 양이온成分中 相關係數가 佛光洞 Na<sup>+</sup> 0.77, NH<sub>4</sub><sup>+</sup> 0.93, Ca<sup>+2</sup> 0.85로 나타났으며, 江華地域의 경우 Na<sup>+</sup> 0.81, NH<sub>4</sub><sup>+</sup> 0.74, Ca<sup>+2</sup> 0.65으로 이온成分간의 相關性이 높은 것으로 나타났다.

Cl 과 NH<sub>4</sub><sup>+</sup> 간의 이온當量濃도에 대한 相關關係는 佛光洞地域에서 相關性이 매우 높게 나타나고

있다. Cl 과 Na<sup>+</sup> 간의 이온當量濃도에 대한 相關關係는 江華地域이 佛光洞地域보다 相關性이 더 높게 나타나고 있으며 Cl 이온과 結合 可能性이 큰 양 이온은 Na<sup>+</sup>, NH<sub>4</sub><sup>+</sup>, Ca<sup>+2</sup>로 나타났다.

Cl<sup>-</sup> 과 Na<sup>+</sup> 은 比較的 等價의 當量濃도로 存在하는 것으로 NaCl으로 存在할 可能性이 매우 높다고 推定할 수 있다. 이러한 原因은 海鹽粒子에서 影響을 받은 것으로 報告되고 있으며<sup>20)</sup> 佛光洞과 江華地域에서 나타난 降下物質의 化學的 性狀은 서로 미미한 차이를 보이고 있다.

즉 江華地域에서 降下物質의 成分은 海鹽粒子的 影響을 받은 것으로 判斷된 鹽化合物의 形態로써 鹽을 形成하는데 반해, 佛光洞에서 나타난 降下物質의 化學的 性狀은 鹽化合物의 形態를 다소 띠고 있으나 江華地域에 비해 影響이 적고 黃酸鹽과 암모늄염과 같은 化學的 結合을 하는 것으로 나타났다.

NO<sub>3</sub><sup>-</sup> 이온의 境遇 NH<sub>4</sub>NO<sub>3</sub>, NaNO<sub>3</sub>, CaSO<sub>4</sub>, Mg

(NO<sub>3</sub>)<sub>2</sub>의 結合形態가 報告되고 있는데<sup>13)</sup> 佛光洞 地域에서 NO<sub>3</sub><sup>-</sup>와 Na<sup>+</sup> 간의 相關係數는 0.60, NH<sub>4</sub><sup>+</sup> 0.59, K<sup>+</sup> 0.60으로 나타났으며, 江華地域에서는 Na<sup>+</sup> 0.92, NH<sub>4</sub><sup>+</sup> 0.89, Ca<sup>2+</sup> 0.87로 높게 나타났으며 全般의으로 江華地域에서 더 높은 相關係數를 나타냈다.

SO<sub>4</sub><sup>2-</sup>에 대한 이온成分간의 相關係數를 살펴보면 Na<sup>+</sup>은 佛光洞 0.95, 江華 0.84, NH<sub>4</sub><sup>+</sup>은 佛光洞 0.94, 江華 0.85, Ca<sup>2+</sup>은 佛光洞 0.80, 江華 0.87로서 佛光洞地域에서 SO<sub>4</sub><sup>2-</sup>은 Na<sup>+</sup> 간의 相關係數 보다 NH<sub>4</sub><sup>+</sup> 간의 相關係數가 매우 높게 나타났다.

NH<sub>4</sub><sup>+</sup>과 SO<sub>4</sub><sup>2-</sup>에 대한 相關關係는 佛光洞地域에서 NH<sub>4</sub><sup>+</sup>와 SO<sub>4</sub><sup>2-</sup>간의 이온當量濃도에 대한 相關性이 매우 높게 나타났으며 따라서 (NH<sub>4</sub>)<sub>2</sub>SO<sub>4</sub><sup>2-</sup>과 같은 황산염형태의 構造를 취하고 있을 가능성이 높다고 判斷된다.

佛光洞地域에서 降下物質의 化學的成分에 대한 相關係數가 가장 높게 나타난 것은 SO<sub>4</sub><sup>2-</sup>과 Na<sup>+</sup>이 0.95로 가장 높게 나타났으며 다음으로 SO<sub>4</sub><sup>2-</sup>과 NH<sub>4</sub><sup>+</sup>으로 0.94, Cl<sup>-</sup>와 NH<sub>4</sub><sup>+</sup> 0.93, Cl<sup>-</sup>와 Ca<sup>2+</sup> 0.85로 높게 나타났다.

따라서 佛光洞地域에서 降下物質의 化學的 結合形態는 Na<sub>2</sub>SO<sub>4</sub> 또는 (NH<sub>4</sub>)<sub>2</sub>SO<sub>4</sub>, CaSO<sub>4</sub>와 같은 황산염 形態의 化學的 成分이 가장 높게 作用하고 있을 것으로 判斷된다.

江華地域에서 降下物質 中 이온成分의 相關關係는 佛光洞地域에서와는 달리 Na<sub>2</sub>SO<sub>4</sub>, (NH<sub>4</sub>)<sub>2</sub>SO<sub>4</sub>, CaSO<sub>4</sub>과 같은 化學的成分 이외에 NaCl, NH<sub>4</sub>NO<sub>3</sub>, NaNO<sub>3</sub>, CaNO<sub>3</sub>과 같은 狀態로서의 可能性이 높을 것으로 推定된다.

大氣中 各種 大氣汚染物質의 排出原은 매우 多樣하고 降下物質의 濃도에 直接的으로 影響을 미치며 測定期間동안의 風向, 風速 등의 氣象要因과 測定地點의 周圍環境 등도 降下物質의 濃度變化에 큰 要因으로 影響을 받기 때문에 단순히 相關關係로만 모든 事實을 糾明하기는 어려우나 研究結果가 집적되면 많은 現象의 說明이 可能할 것으로 생각된다. 또한 本 研究에서 分析하지 못한 Al, Cd, Cu, Pb 등과 같은 重金屬 및 不溶性成分 등을 동시에 分析하면 좀더 明確한 相關關係 및 排出原의 推定등에 도움이 될 것으로 생각된다.

#### IV. 結 論

Deposit gauge를 利用하여 乾濕性 降下物質을 採取하였으며 서울의 佛光洞地域과 西海岸에 位置

하고 있는 江華地域을 選定하였고 降下粉塵濃度, pH 및 電氣傳導度, 水溶性 이온成分濃度 등에 대한 汚染現況과 化學的 組成을 把握함으로써 都市地域과 海岸地域을 比較 分析한 結果 다음과 같은 結論을 얻었다.

- ① 降下粉塵의 年平均 濃도는 佛光洞地域이 2.807 ton/km<sup>2</sup>/30日, 江華地域이 1.990 ton/km<sup>2</sup>/30日로 나타났으며, 測定範圍는 서울이 5.171~1.128 ton/km<sup>2</sup>/30日, 江華가 3.358~1.084 ton/km<sup>2</sup>/30日으로 상당한 差異를 보였다.
- ② 降雨量의 分布는 6月에서 9月 사이의 降雨量은 서울 地域이 年降水量의 1859.7 mm으로 78.8%를 차지하고, 江華地域이 1846.9 mm로 81.6%의 降雨가 集中된 것으로 나타났다.
- ③ 測定期間 동안 降下物質의 pH範圍는 佛光洞地域이 pH 4.1~6.5, 江華地域이 pH 4.8~6.2로서 두 地域에서의 月別 pH變化가 일정하지 않게 나타나고 있으며, 降下物質의 月別 pH가 月別 燃料 消耗量과 直接的인 연관성이 存在하지 않는 것으로 나타났다.
- ④ 電氣傳導度의 分析 結果는 佛光洞地域이 平均 132.8 μS/cm(範圍 31.5~210.0 μS/cm), 江華地域이 平均 148.8 μS/cm(範圍 37.6~541.0 μS/cm)로서 두 地域의 電氣傳導度가 비슷하게 나타났으며, 높은 電氣傳導度는 대체로 排出量과 氣象因子 등의 季節的인 차로 인하여 여름보다 겨울이 汚染程度가 높고 여름이 낮은 樣相으로 나타났다.
- ⑤ 降下物質中 佛光洞地域의 年平均 음이온濃도는 SO<sub>4</sub><sup>2-</sup>>Cl<sup>-</sup>>NO<sub>3</sub><sup>-</sup>>F<sup>-</sup>로 나타났으며, 양이온濃도는 NH<sub>4</sub><sup>+</sup>>Ca<sup>2+</sup>>Na<sup>+</sup>>K<sup>+</sup>>Mg<sup>2+</sup>濃度 順으로 나타났다. 江華地域의 年平均 음이온濃도는 佛光洞과 同-하게 나타났으며, 양이온 成分濃도는 Na<sup>+</sup>>Ca<sup>2+</sup>>NH<sub>4</sub><sup>+</sup>>Mg<sup>2+</sup>>K<sup>+</sup>順으로 나타났다.
- ⑥ 降下物質中 이온成分들의 강하量을 單位面積(km<sup>2</sup>)當 ton으로 살펴보면 佛光洞地域의 음이온成分의 降下量은 SO<sub>4</sub><sup>2-</sup>>Cl<sup>-</sup>>NO<sub>3</sub><sup>-</sup>>F<sup>-</sup>順으로 나타났으며, 양이온成分의 降下量은 NH<sub>4</sub><sup>+</sup>>Ca<sup>2+</sup>>Na<sup>+</sup>>Mg<sup>2+</sup>>K<sup>+</sup>順으로 나타났다. 江華地域의 음이온成分의 降下量은 佛光洞과 同-하게 나타났으며, 양이온成分은 NH<sub>4</sub><sup>+</sup>>Na<sup>+</sup>>Ca<sup>2+</sup>>Mg<sup>2+</sup>>K<sup>+</sup>順으로 나타났다.
- ⑦ 降下物質 中 水溶性 이온成分의 構成比는 佛光洞地域의 음이온成分이 SO<sub>4</sub><sup>2-</sup> 49.9%, Cl<sup>-</sup> : 13.9%, NO<sub>3</sub><sup>-</sup> : 12.3%, F<sup>-</sup> : 0.3%로 나타났으며, 양이온成分은 NH<sub>4</sub><sup>+</sup> : 26.8%, Ca<sup>2+</sup> : 25.2%, Na<sup>+</sup> : 13.4

%,  $K^+$  : 7.4%,  $Mg^{+2}$  : 4.2%로 나타났다.

江華地域의 음이온成分들의 構成은  $SO_4^{-2}$  : 39.2%,  $Cl^-$  : 28.5%,  $NO_3^-$  : 11.7%,  $F^-$  : 0.3%로 나타났다으며, 양이온成分의 濃度構成은  $Na^+$  : 30.2%,  $Ca^{+2}$  : 23.6%,  $NH_4^+$  : 23.4%,  $Mg^{+2}$  : 5.2%,  $K^+$  : 13.5%로 나타났다.

- ⑧ 佛光洞地域에서 降下物質의 化學的 成分에 대한 相關係數가 가장 높게 나타난 것은  $SO_4^{-2}$ 와  $Na^+$ 이 0.95로 가장 높게 나타났으며 다음으로  $SO_4^{-2}$ 와  $NH_4^+$ 로 0.94,  $Cl^-$ 와  $NH_4^+$  0.93,  $Cl^-$ 와  $Ca^{+2}$  0.85順으로 높게 나타났다. 따라서 佛光洞地域에서 降下物質의 化學的 結合形態는  $Na_2SO_4$  또는  $(NH_4)_2SO_4$ ,  $CaSO_4$ 와 같은 황산염 形態의 化學的 成分이 가장 높게 作用하고 있을 것으로 判斷된다.

江華地域에서 降下物質中 이온成分의 相關關係는 佛光洞地域에서와는 달리  $Na_2SO_4$ ,  $(NH_4)_2SO_4$ ,  $CaSO_4$ 와 같은 化學的 成分 이외에  $NaCl$ ,  $NH_4NO_3$ ,  $NaNO_3$ ,  $Ca(NO_3)_2$ 와 같은 狀態로서의 可能性이 높을 것으로 推定된다.

### 參考文獻

- H. C. Perkins : "Air Pollution", N.Y. McGraw-Hill Inc. 1974.
- G. T. Wolff : "The Relationships Between the Chemical Composition of Fine Particles and Visibility in the Detroit Metropolitan Area". *JAPCA* **32**, 1982.
- B. R. Appel, Y. Tokiwa, J. HSU, E. L. Kothny and E. Hann : "Visibility as Related to Atmospheric Aerosol Constituents". *Atmospheric Environment*, **19**(9), 1985.
- G. T. Wolff, P. E. Korsog, N. A. Kelly and M. A. Ferman : "Relationship Between Fine Particulate Species, Gaseous Pollutants and Meteorological Parameters in Detroit". *Atmospheric Environment*, **19**(8), 1985.
- H. S. N. A. Diederer, R. Guicherit and J. C. T. Hollander : "Visibility Reduction by Air Pollution in the Netherlands". *Atmospheric Environment*, **19**(2), 1985.
- Marc Pitchford : "The Relationship of Regional Visibility to Coarse, and Fine Particle Concentration in the Southwest". *JAPCA*, **32**(8), 1982.
- A. C. Stern : "Air Pollution-Volume I, II". N.Y., Academic Press Inc. 1977.
- S. Pratsinis, E. C. Ellis, T. Novakov and S. K. Friedlander : "The Carbon Containing Component to the L. A. Aerosol: Source Apportionment and Contributions to the Visibility Budget". *JAPCA*, **34**(6), 1984.
- G. T. Wolff, R. J. Countess, P. J. Grobrieki, M. A. Ferman, S. H. Cadle and J. L. Muhlbaier : "Visibility-Reducing Species in the Denver "Brown Cloud"-II. Sources and Temporal Patterns". *Atmospheric Environment*, **15**(12), 1981.
- H. E. Elleaesser : The Changing Global Environmental (ed by Singer, S. F.) D. Reidel Pub Co, 1975.
- C. E. Junge : The Cycle of Atmospheric Gases-Natural and Manmade, Quart, J. R. *Met. Soc.*, **98**, 711-729. 1972.
- 國立勞動科學研究所 : 粉塵의 有害性과 測定方法. 1980.
- 이민희, 한의정, 신찬기, 한진석 : 大氣中 浮遊粉塵의 成分에 關한 調査研究 (5). 國立環境研究院報, 1987.
- P. J. Grobrieki : "Visibility Reducing Species in the Denver Browncloud-I. Relationships Between Extinction and Chemical Composition". *Atmospheric Environment*, **15**(2), 1981.
- 大喜多敏一 : 酸性雨現象. 環境情報科學, **13-4**, 13-25, 1984.
- R. J. Chalson and H. Roelhe : "Factors Controlling the Acidity of Natural Rain Water". *Nature*, **295**, 683-685, 1984.
- U. S. EPA : Acid Rain, EPA 600/9-79036. 1980.
- H. B. H. Cooper *et al.* : "Chemical Composition of Acid Precipitate on in Central Texas, Water". *Air and Soil Pollution*, **6**, 1976.
- G. E. Likens *et al.* : "Acid Rain". *Scientific American*, **241**(4), 1979.
- 이민희, 한의정, 한진석, 신찬기, 박태술, 권오영 : 酸性비 및 降下物質 分析. 大氣汚染物質의 長距離移動과 酸性비 降下에 關한 研究(1,2), 科學技術處, 1990.
- Bracewell and O. Gall : Symposium on the Physico-Chemical Transformation of Sulphur Compounds in the Atmosphere and Formation of Acid Smogs, Mainz, Germany, 1967.
- 권숙표, 정 용, 임동구, 서울시 大氣中 有害浮遊粉塵의 成分. 豫防醫學會誌, 1979; **12**(1), 49-55, 1973.
- 김희강, 신은상 : 大氣 浮遊粉塵中 土壤粒子的 寄與率에 關한 研究. 第11回 大氣 保全學會 學術研

- 究發表會 要旨集, p. 17, 1990.
- 24) K. Arao and Y. Ishizaka : *Volume and Mass of Yellow Sand Dust in the Air*, **64**(1), 79-94, 1986.
- 25) J. D. Butler : *Air Pollution Chemistry*, 1979.
- 26) 吉川友ほか : 大氣汚染物質の立體的舉動に關する研究. 氣象研究所研究報告, pp. 97-108, 1986.
- 27) P. S. Kim : Measurement of Airborne Particle Size Distribution at Ground Level. *Bulletin of Environment Sciences*, 5, pp. 5-12, Hanyang University, 1984.
- 28) J ED M, Waldman, Paul J. Lioy George D. Thurston and Morton Lippmann : Spatial and Temporal Patterns in Summer Time Sulfate Aerosol Acidity and Neutralization Within a Metropolitan Area. *Atmospheric Environment*, **24B**(1), 115-126, 1990.
- 29) 손동현, 강춘원 : 大氣中 重金屬의 粒徑分布에 關한 研究. 韓國大氣保全學會誌, **2**(3), 57-63, 1986.
- 30) J ED M, Waldman, Paul J. Lioy George D. Thurston and Morton Lippmann : Spatial and Temporal Patterns in Summer Time Sulfate Aerosol Acidity and Neutralization Within a Metropolitan Area. *Atmospheric Environment*, **24B**(1), 115-126, 1990.
- 31) B. S : Method for the Measurement of Air Pollution Part I, Specification for Deposit Gauge, 1947.
- 32) 計量管理協會編 : 公害計測技術指導書, 1979.
- 33) APHA. Intersociety Committee : *Methods of Air Sampling and Analysis*, 2nd Ed, pp. 585-587, 1987.
- 34) 이민회 : 環境汚染 公定試驗法解説 (大氣分野). 新光出版社, 1990.
- 35) 日本水道協會 : 上水試驗方法. 東京, pp. 304-305, 1985.
- 36) 松本光弘, 板野龍光 : 雨水成分の統計的解析. 大氣保全學會誌, **20**(1), 12-22, 1985.
- 37) A. W. Stelson and J. H. Seinfeld : Chemical Mass Account of Urban Aerosol. *Environment Sci. Technol.*, **15**, 1981.