
 論 文

大韓造船學會論文集
 第 31 卷 第 1 號 1994年 2月
 Transactions of the Society of
 Naval Architects of Korea
 Vol. 31, No. 1, February 1994

조선 CIM을 위한 제품 모델의 간명한 표현법

윤덕영*, 조학중*, 서홍원*, 김기연*, 고영화*,
 이원준*, 김훈주*, 임화규*, 우일국*, 송치봉**

A Study on the Simplified Representation of Product Model for Shipbuilding CIMS

by

D.Y.Yoon*, H.J.Jo*, H.W.Suh*, K.E.Kim*, Y.H.Ko*, W.J.Lee*,
 H.J.Kim*, H.G.Lim*, I.K.Woo* and C.B.Song**

요 약

조선 CIM 시스템은 제품 모델을 중심으로한 정보의 통합화를 중점적으로 추구하여야 하므로, 이 제품 모델을 기능 모델과 형상 모델로 구분하였다. 조선을 위한 제품 모델의 근간이 되는 형상 모델을 오일러 조작을 기초로하는 비다양체 모델의 자료 구조를 이용하여 각각 구획 배치, 구조 설계 및 공정 계획의 입장에서 이용하는 방법에 대하여 연구하였다.

Abstract

The purpose of CIM for shipbuilding should be focused on the efficient processing of information among design, process planning and scheduling activities.

The most essential technology for shipbuilding CIM is the product model. This model should not only define a physical product "ship" but also a process "ship production". Major activity for ship production is assembly, which requires intensive use of the relationships among parts of ship structure. Other production information are painting area, shape, weight, etc.

The fact that major ship structure is "stiffened-plate" type, which allows us to handle the plate thickness as non-geometric information for practical purpose.

Therefore, the geometric model for ship product model should handle the relationship among parts(so called topology) efficiently. •We find that a face oriented non manifold data structure can meet this requirement.

We apply this non-manifold data structure to the ship compartmentation, structural design, and assembly.

발 표 : 1993년도 대한조선학회 춘계연구발표회(93. 4. 17)

접수일자 : 1993년 5월 10일, 재접수일자: 1994년 1월 3일

* 정회원, 대우조선공업주식회사

**대우조선공업주식회사

1. 서론

선박의 제품 모델은 설계에 따라 부품화 되는 과정과 각 부품이 조립되어 선박으로 제품화되는 과정에서 각 중간 제품의 형상 및 그들 간의 연결 관계가 정의되고, 그것에 업무 영역별 특성 값을 부가하여 기술된다. 따라서, 제품 모델은 크게 물건의 용도등을 나타내는 기능 모델(Function Model)과 물건의 모양 자체만을 나타내는 형상 모델(Geometry Model)로 나눌 수 있다.

선박이라는 제품의 형상 및 이와 관련된 정보를 표현하기 위해서는 기하 요소와 이들 간의 관계를 나타내는 위상 요소의 표현 방법에 대한 연구가 필요하다.

기하 요소는 제품의 외형을 얼마나 훌륭하게 표현할 수 있는가에 관한 문제이며, 위상 요소는 기하 요소 간의 관계를 이용하여, 설계에서 생산에 이르는 제품의 생성 과정을 어떻게 표현할 수 있을 것인가에 관한 문제를 다룰 수 있다.

현재 널리 사용되는 많은 조선 전용 CAD 시스템들은 이러한 위상 정보를 명확히 표현할 수 있는 자료 구조를 가지고 있지 못하여 부재간 접속 관계 등 생산 계획 및 현장에서 필요한 정보를 끌어내는데 기본적으로 많은 문제를 가지고 있다. 이들 시스템은 설계 도면 작성을 위한 2차원 제도 시스템(Computer Aided Drafting System) 과 자유 곡면 부품을 설계하기 위한 곡면 모델러에 불과하다.

지금까지의 솔리드 모델러로는 설계 초기나 설계 과정에서 발생할 수 있는 형상인 와이어 프레임, 곡면 및 솔리드가 공존하는 불완전한 입체 형상을 데이터의 중복없이 표현할 수가 없으므로 중간 설계 과정을 모순없이 저장하기가 어렵다. 또, 구조해석 등의 해석 모델과 기하 모델의 불일치로 기하 형상이 바뀔때 마다 새로운 해석 모델을 만들어야 하는 등의 번거로운 문제들을 안고 있다. 이런 문제를 해결하기 위하여 다른 산업계나 연구 단체에서는 제품 모델의 CORE가 되는 솔리드 모델러의 개발에 많은 연구를 수행해 온 바 있다. 그에 따라 제안된 것이 비다양체(Non-Manifold) 모델러이다 [6][14].

비다양체 모델에서는 완전한 솔리드처럼 하나의 모서리가 반드시 두개의 면에 속하지는 않는다.

이러한 현상은 선박 설계 과정에서 많이 나타나고 있다. 선체의 구조는 보강된 판 구조가 대부분이고, 이들이 용접에 의해 조립되므로 모서리, 부재면, 중간 제품의 크기나 형상 등의 생산을 위한 관리 정보의 추출이 용이해야 한다. 선박의 설계 과정에 있어서 어느 단계에 이르기까지는 설계 정보의 일부가 와이어 프레

임, 혹은 곡면 모델로 표현되는 것이 효율적일 수 있다. 특히, 선박의 구획은 Cellular 모델을 형성하여 구조적으로 이미 비다양체이므로 기존의 솔리드 모델이나 곡면 모델로는 표현이 어렵다.

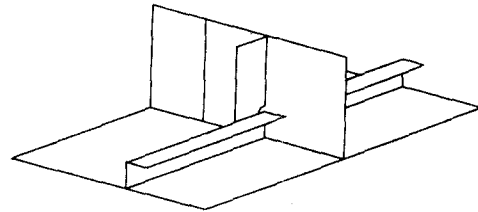


Fig.1 A typical model of ship structure

Fig.1 에 선박에서 볼 수 있는 구조물을 간략화하여 도시하였다. 여기서 볼 수 있듯이 선박의 형상 모델은 하나의 모서리에 다수의 면이 용접에 의하여 접합되며, 하나의 면으로 양쪽 구획을 구분하고 있다. 또, 부재를 보더라도 판의 폭이나 길이를 구성하는 모서리에 비하여 두께를 나타내는 모서리는 매우 작은 박판 모델을 형성하고 있다. 따라서, 이는 전형적인 비다양체 모델의 특성과 일치한다.

그러므로, 본 연구에서는 선박의 제품 모델을 표현하기 위한 형상 모델을 Cellular 모델을 근간으로 하는 비다양체 모델로 정의하고, 비다양체 모델링을 위해 단순화시킨 경계 표현법(B-Representation)[8][9][10]을 바탕으로 선박의 형상 모델을 표현하는 방법에 대하여 살펴보았다.

2. 조선용 형상 모델러의 요구 사항

선박은, 전체를 기능적인 요구를 만족시키는 것으로부터 설계하기 시작하여 생산의 기본 단위인 부품으로 전개하여 나가므로 제품 모델의 근간이 되는 선박의 모델러는 다음의 기본적인 기능을 갖추고 있어야 한다.

- B-spline으로 생성된 선형을 이용한 구획 배치, 구조 부재간의 접합 관계 등을 표현할 수 있어야 하며, 설계 중간 과정에 나타날 수 있는 모든 형상, 특히 판재로 구성된 박판 구조의 표현이 자유로워야 한다. 즉, 개념 설계로부터 상세 설계 및 생산 설계까지 각 단계별로 부재 및 중간 제품의 형상 표현이 완전해야 한다.
- 분할 과정과 부재들이 소조, 중조, 대조, 탑재되는 조립 과정을 표현할 수 있어야 한다.

- 분할과 조립에 따른 각 단계에서의 중량, 무게 중심, 용접 길이, 도장 면적과 같은 관리 정보의 추출이 용이해야 한다.
- Built-up Profile(조선소재 제작) 및 Commercial Profile(상용 형강)등을 한모델로 취급할 수 있어야 한다.
- 부재의 수가 수십만 개에 달하므로, 데이터의 저장 방법이 간명해야 한다.
- 상세 설계에서 필요로 하는 끝단부(Profile 및 보강재 끝단, Slot Hole, 개선 형상 등) 처리 및 배관에 사용되는 Fitting류는 조선소의 표준을 라이브러리화 하여 사용할 수 있어야 한다.

3. 형상 모델(Geometry Model)의 자료 구조

3.1 조선 분야

선박 부품 간의 위상 관계를 정합성을 유지하도록 정리하려는 시도는 국내외에서 여러 차례 시도되었다.

Bronsart[1]는 통상의 CSG나 B-rep Solid 모델러로는 선박 부재간 위상 관계를 제대로 표현하는 것이 불가능함을 느끼고, Logical Element, Space, Physical Part, Geometry 등 4종의 기하 요소를 도입하여, 선박의 구획배치단계부터 선박 부재의 위상 관계를 고려한 선박의 형상 모델을 제안하고, 이를 바탕으로 DAMOKLES를 개발하였다.

국내에서는 이규열[2] 등이 Bronsart의 기하 요소들과 함께 객체 지향 프로그래밍에 의하여 OO-COMDEF를 개발하였다.

靑山和浩[3]는 Winged-edge 자료 구조를 근간으로 하는 통상의 B-rep 솔리드 모델에 추가적으로 접합 객체를 도입하여, 부품 간의 위상 관계를 표현하려고 하였다. 이는 Winged-edge 구조상의 모서리에 관한 정보를 이용하지 않고 별도의 접속선을 정의 하고 있다. 이로 말미암아 모델의 정합성 유지가 어려우며, 이 모델을 이용하여 구획 면처럼 두께가 '0'인 곡면을 정의하려면 Zero Length Edge 개념을 부여 하는 방법등을 이용해야 한다.

미쓰이 조선소의 Arase[4] 등은 H-CAD 시스템을 개발하면서 Logical Element를 설계 관점에 따라 네 가지로 분류하였다. 첫번째는 기하 요소이며 두번째는 위상 요소, 세번째는 구조 요소, 네번째는 어셈블리 요소이다(Table 1).

이 시스템은 B-spline 곡면을 이용한 'SILC(Surface Image Lines Creator)'라는 선형 생성 시스템

Table 1 Logical element of H-CAD

ASSEMBLY	STRUCTURE	TOPOLOGY	GEOMETRY
BLOCK ASSEMBLY PART	PLATE STIFFENER HOLE SEAM	FACE LOOP EDGE	SURFACE CURVE POINT
NAME		JOINT PROPERTY	FORM CONSTRAINT
FIGURE			

으로부터 선체의 곡면을 생성하고, 그 면 위에 구조물을 배치할 수 있도록 고안된 것으로 구조 배치, 조립 정보 부가 및 가공 정보 생성의 세가지 부 시스템으로 구성되어 있다. 이 시스템은 구조물의 배치에 있어서 Form Constraint를 이용한 모방 설계 개념을 도입하고 있는 것이 특징적이며, 기본 위상 요소간 인접 관계를 나타내기 위하여 Joint Property 라는 별도의 위상 요소를 도입하고 있으나, 여전히 선박의 비다양체 형상을 정의할 수는 없는 것으로 판단된다.

현재 국내 조선 각사에서 사용하고 있는 AUTOKON 시스템이나 STEERBEAR 시스템은 부품 단위의 모델링만을 제공하므로, 부재 간의 연계 관계가 명확하지 않으므로, 용접 길이와 같은 관리 정보를 획득하기가 용이하지 않다.

3.2 범용 CAD/CAM 분야

많은 솔리드 모델러가 표현 가능한 기하 형상의 제한을 받는 관계로 자유 곡면을 처리하는 별도의 모델러가 개발되어 있으나, 이들은 곡면 형상을 표현하는데 치중하고 있으며 형상 요소간 위상 관계 지원은 미흡하다.

한편, 위상 관계를 명확히 함으로써 설계 초기부터 생산에 이르는 정보를 일관되게 표현할 수 있는 비다양체 솔리드 모델러에 관한 자료 구조들이, Yamaguchi[7] 등을 비롯하여 다수의 연구진에 의하여 발표되고 있다.

최근 국내에서 이상현[5][6]이 효율성을 유지하면서 중복되는 정보를 최대한 줄이는 간결한 형태의 계층 구조적인 비다양체 모델에 대한 자료 구조를 제안하였다. 그는 꼭지점, 모서리, 영역, 셀, 루프의 기본 위상 요소 외에 이들 간 인접 관계들을 나타내기 위한 부분 위상 요소로 각각 부분 면(Partial Face), 부분 모서리(Partial Edge), 부분 꼭지점(Partial Vertex)을 도입하였다(Fig.2).

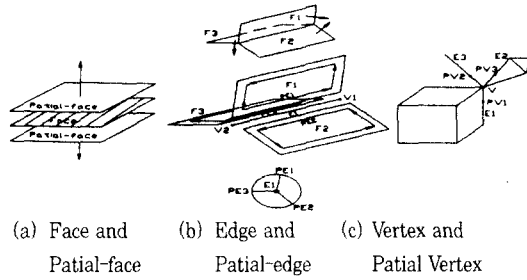


Fig.2 Neighborhood entities of primitive topology[5,6]

4. 오일러 연산을 이용한 모델 조작

4.1 기본 오일러 연산의 추출

앞절에서 언급한 기하 요소간의 위상 관계를 명확하고, 모순없이 유지하며 모델링을 할 수 있도록 하는 방법중 하나가 오일러 연산을 이용한 모델링이다. 기하 모델의 요소들을 수학적으로 정의해 주는 Euler-Poincare 식은 아래와 같다[6][7].

$$\sum_{r=0}^n (-1)^r \alpha_r = \sum_{r=0}^n (-1)^r h_r \tag{1}$$

윗 식에서 α_r 은 r-셀 콤플렉스를 h_r 은 r-Betti 수를 의미한다. 점, 선분, 열린 곡면과 닫힌 곡면들의 조합으로 이루어진 모델을 표현 대상으로 하면 식 (1)에서의 n은 2차원이므로 2가 된다. 따라서, 식 (1)을 2차까지 전개하면 식 (2)와 같다.

$$\alpha_0 - \alpha_1 + \alpha_2 = h_0 - h_1 + h_2 \tag{2}$$

식 (2)의 우변은 모델의 동질성(기하학적인 답은꼴을 판단하는)을 나타내는 베티 (Betti) 수로 각각 0차원, 1차원, 2차원 베티수 이다. 이 중에서 1차원 베티수는 곡면상에서 0차원에 Homologue하지 않는 (즉, 한점으로 수축 시킬 수 없는) 원의 갯수 또는 꼭지점과 모서리로 이루어진 그래프에서 면으로 변환되지 않은 독립적인 사이클의 갯수이다.

다양체 솔리드 모델에서의 1차원 베티수는 솔리드를 관통하는 구멍 수의 두배가 된다. 2차원 베티수는 이어진 면들에 의하여 만들어진 폐위 공간의 수이다.

따라서, 식 (2)의 우변은 각각 셀, 사이클, 영역을 나타내고, 좌변은 차례로 꼭지점, 모서리 및 면의 갯수를 의미하므로 식 (3)과 같이 쓸 수 있다.

$$v - e + f = S - C + R \tag{3}$$

면 내부의 구멍 루프들은 이것과 면을 이어주는 새로운 모서리를 추가함으로써 소거할 수 있다. 즉,

1 개의 루프를 소거하려면 그만큼의 모서리를 추가하면 되므로 원래의 e 는 $e+l$ 이 된다. 따라서 비다양체 모델에 대한 오일러 식은 다음과 같다[6].

$$v - (e+l) + f = S - C + R \tag{4}$$

식 (4)를 이루는 벡터 공간 (v, e, f, l, S, C, R)에서 loop와 face의 기저 벡터는 동일하므로 서로 다른 기저 벡터의 수는 6개이므로 본 비다양체 모델을 조작하는데 필요한 기본 오일러 연산자는 생성자 6개와 역연산자 6개가 필요하다[6].

모델의 생성에 필요한 최소의 오일러 연산 횟수는 기본 연산자들을 행렬식으로 표현하고 그 역행렬을 계산해 두면 언제든지 계산이 가능하다.

즉, 기본적인 오일러 연산의 역행렬을 M^{-1} 이라 하면 기본 오일러 연산만 이용하여 모델을 생성하는데 필요한 최소한의 오일러 연산 횟수를 산출할 수 있다.

$$P \times M^{-1} \tag{5}$$

$$P = [v \ e \ f \ l \ S \ C \ R] \tag{6}$$

기존 모델링 시스템들과의 정보 수수 입장에서 모든 모델링 정보가 누락이나 모순 없이 전달되는 것은 매우 중요하다. 따라서, 이러한 비다양체 자료 구조가 일반적인 다양체 모델의 자료 구조를 모순없이 지원해 줄 수 있음을 증명하기 위해서 식(4)를 이용하여 다양체 솔리드 모델에 관한 식을 유도해 보면 다음과 같다.

다양체 솔리드 모델에서 영역(Region)의 수는 연결된 곡면의 수와 같으므로 $S+R=2S$ 이다. 또, 다양체 솔리드 모델에서는 관통 구멍 수의 2배 만큼 1차원 베티 수가 존재하므로 $C=2H$ 가 된다.

$$v - e + f - l = 2(S - H) \tag{7}$$

와이어 프레임 모델은 면이나 영역을 갖지 않으므로 $f=0, R=0$ 된다. 따라서, 다음의 식을 얻을 수 있다.

$$v - e = S - C \tag{8}$$

따라서, 본 자료 구조를 이용하여 다양체 모델을 완료되었을 경우 여타 모델링 시스템으로 모델을 전달하거나, 타 시스템을 이용한 다양체 모델을 읽어들이는

데에도 아무런 문제가 발생하지 않음을 알 수 있다. 본 자료 구조를 이용하여 모델링을 하는데 필요한, 생성 연산자 및 소거연산자를 Table 2에 참조하였다[6].

Table 2 Basic euler operator

MEV	꼭지점과 새 꼭지점을 있는 모서리를 만든다.
KEV	MEV의 역연산으로 모서리를 삭제한다.
MEC	면의 경계를 이루지 않는 새 와이어 모서리 생성
KEC	MEC의 역연산이다.
MFKC	하나의 사이클로 경계지워진 면을 만든다.
KFMC	MFKC의 역연산이다.
MFR	새 면을 만들어서 기존의 영역을 둘로 나눈다.
KFR	MFR의 역연산이다.
MVS	새로운 외꼭지점 셸을 만든다.
KVS	MVS의 역연산이다.
MVL	면내에 존재하는 새로운 외꼭지점 루프를 생성
KVL	MVL의 역연산이다.
Note:	M=Make, K=Keel, R=Region V=Vertex, E=Edge, C=Cycle L=Loop, F=Face, S=Shell

4.2 응용 연산자

응용 연산자는 실제 모델링 시 이용하게 되는 연산자로서, 기본 연산자가 갖는 이론적 연산을 만족하면서 모델링의 편의를 위하여 개발해야 할 연산자이며 모델러의 용도, 모델링 방법, 설계 수준 등에 따라 부수적으로 필요하다.

선박의 형상 모델러가 갖추어야 할 대표적인 응용 연산자의 예를 들면 주어진 모서리가 참조하는 꼭선상에 새로운 꼭지점을 만들어서 주어진 모서리를 둘로 나누는 것, 새로운 모서리를 만들어서 면을 둘로 나누는 것 등과 이들의 역연산 등이 있다.

선박의 구획 배치, 구조 설계 등의 각종 모델링 시 중요하게 여겨지는 공통된 응용 연산자의 대표적인 것으로는 Cutter와 Assemble이 있다. 이 두 연산자는 상호 역연산 관계에 있으며, 각각을 모델링의 편의를 위해 단위 부재에 대한 것과 중간 제품에 대한 것으로 나눌 수 있다. 이들 응용 연산자들을 이용하여 모서리, Hole등의 형상을 기하학적 Constraint를 갖는 별개의 요소로 구분하여 관리하면 선박의 초기 설계는 물론 상세 설계 단계까지 본 자료 구조를 충분히 이용할 수 있으리라 생각된다.

이상에서 설명한 선박의 모델링을 위한 자료 구조를

Fig.3에 나타내었다. 이는 이상현[5][6]이 제안한 일반적인 비다양체 모델의 자료 구조에 구조 부재를 위한 Part를 추가한 것이다.

Fig.3에서 위상 요소 간의 관계에 있어서 특수한 상황을 지원하기 위한 것으로서 부분 모서리에서 부분 꼭지점으로 연결된 선이나 부분 면에서 모서리로 연결된 선, 혹은 부분 면에서 꼭지점으로 연결된 선이 있다. 예를 들면, 부분 모서리에서 부분 꼭지점으로 연결된 선은 한 꼭지점이 하나의 루프를 형성하는 특수한 경우를 표현하기 위해서 사용된다. 이들 특수한 경우의 사용에 관한 내용은 뒤에서 자세히 다루었다.

부분 면을 도입함으로써 박판 모델에 관한 모델링이 가능하며, 이것을 이용하면 보강판 등을 모델링할 때 보강재가 붙는 면등을 쉽게 정의할 수 있다.

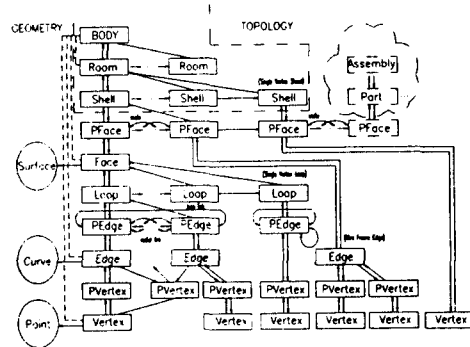


Fig. 3 A non-manifold data structure for ship model.

5. 모델러의 응용

5.1 접속 관계 정의

선박의 제품 모델링을 효율적으로 수행하려면 부재 및 중간 제품 간의 위상 관계가 부재간 접속 관계로 표현되는 것이 자연스러우므로 접속은 형태에 따라 Fillet, Butt 및 관통으로 나눌 수 있다.

Butt 및 Fillet 접속은 판끼리 혹은 판과 보강재, 보강재와 보강재의 접속이 있다. 이들 접속의 형태를 세분화함으로써 공정 계획이나 일정 계획을 위한 부재간 관계 뿐만아니라 궁극적으로는 중간 제품에 대한 정의도 가능하리라 생각된다. 이상현이 제안한 자료 구조를 본 연구의 수단으로 modify하여 이용할 경우 판의 Fillet 접속은 하나의 모서리를 3개 이상의 면(Face)이 공유하게 되고, Butt 접속은 하나의 모서리를 두 면이 공유하게 된다. Stiffener Path는 어떤 면도 이 모서리를 공유하지 않는다. Free Edge는 하나의 모서

리를 오직 하나의 면만이 소유하게 된다. 따라서, 이러한 특성을 이용하여 모서리의 사용 횟수를 계산해 두면 접속의 형태를 쉽게 알아낼 수 있다. 이 접속 요소 간에는 서로 Exclusive OR 관계가 있고, 접속 선은 면들의 교차, 구조 설계 결과에 따른 용접선의 발생 및 생산의 편의를 위한 중간 제품 정의 등으로 발생한다. 이들중 면들의 교차로 생기는 접속의 형태는 주로 구획 배치 결과, 혹은 선체의 강도 유지를 위한 주요 1차 구조 부재들을 배치하기 위한 참조 면을 모델링 할 때 Fillet의 형태로 나타나며, 구조 설계의 결과로 발생하는 접속은 같은 면내에서 부위별 요구 강도의 차이로 발생하는 Butt 및 면의 국부 강도를 유지하기 위한 보강재 등을 배치할 때 발생하는 Fillet이 있다. 마지막으로 생산의 편의를 위한 접속은 블록 분할과 어셈블리의 분할에서 나타나는 것으로 Fillet은 분할 면과 무관하게 자연적으로 발생하며, 주로 Plate간 혹은 Stiffener간 Butt Line이 분할에 사용된 참조면 내에서 일부가 새롭게 발생한다.

5.2 구획 배치

구획 배치 이후의 설계를 효율적으로 수행하려면 자유 곡면 데이터를 저장할 수 있는 기하 요소를 가지고 있고, 기하 요소 간의 교차 곡선들 또한 쉽게 저장할 수 있어야 한다. 또, 구획 배치에서는 기하 요소 간의 위상 관계를 이용한 Compartment 정의, 용적 및 자유 표면 등의 모멘트 계산이 자유로와야하며 경사면, Open Deck등을 정의할 수 있어야 한다. 이들의 정의를 위하여 Logical Element 개념을 응용할 수 있으나, 응용 프로그램의 효율성 등을 고려하여 Bounded 관계 등을 시스템 내부적으로 B-rep의 자료 구조로 바꾸어 처리할 수 있도록 해야 한다.

종격벽이나 횡격벽 설치의 예를 들면, 선박의 형면(Moulded Surface)이 결정되고 나면 일반적인 순서에 따라 선수미 격벽 면을 정의하고, 이를 종/횡부재의 간격에 따라 해당 위치 (종/횡부재 간격의 정수배)상에 종횡의 격벽 및 데크 등을 설치하게 되므로, 해당 위치와 그 면의 법선 방향만을 정의하더라도 시스템 내부적으로 이들이 참조하는 면과 모서리들 간의 접속 관계들을 자동적으로 생성할 수 있다.

5.3 구조 설계

구획 정의에 사용된 선박의 형상 모델 (비다양체 곡면 모델)에 부재를 배치하는 과정으로 와이어 프레임, 곡면 및 솔리드의 개념이 혼재하게 된다. 앞에서 언급한 응용 연산자들을 구조 설계 시스템 내부적으로 이

용할 수 있다. 즉, 구조 설계 결과 요구 강도가 변화하는 지점에서 모서리를 자동적으로 생성해 주며 동시에 판 부재를 만들어 주고, 부수적으로 발생하는 부재 요소인 보강재가 참조하는 참조면 등을 표현하고, 각각에 대한 속성 요소 (보강재 종류 등) 또한 자동적으로 발생시킨다.

판이 설계 과정에서 Seam Line에 의해 분할되는 과정은 Fig.4와 같다.

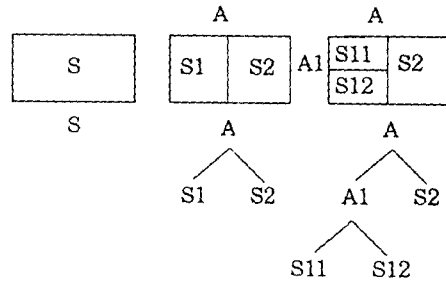


Fig.4 Division process of a plate

상세 구조 설계가 진행됨에 따라 부수적인 부품 (Rib류)들을 유사한 방법으로 모델링할 수 있으며, 판의 모따기(개선) 나 보강재의 끝단 처리 방법 등을 기정의한 표준 라이브러리를 이용하여 기하학적 완결성을 유지하면서 변경 또는 추가할 수 있다.

5.4 어셈블리

선박의 중간 제품(어셈블리)의 특징을 나열하면 다음과 같다.

- 고유의 명칭(부품 번호)을 갖는다.
- 다수의 부재를 가질 수 있다.
- 다수의 서브 어셈블리를 가질 수 있다.
- 조립 순서를 정의해야 한다.
- 조립의 기준면이 존재한다.
- 조립의 순서나 방법에 따라 슬롯 형상이 변화할 수 있다.
- 공정은 크게 취부, 용접, 배재, 운반, 검사로 나눌 수 있다.
- 접속 순서, 형태에 따라 설비와 자원 및 장소를 할당한다.

선박의 블록 또는 조립 단위의 취급을 위해 Part 요

소를 도입했다. 이 부재는 형상 모델의 위상 관계 정보 중에서 부분 면을 참조하며, 그것의 리스트에 조립 단계(중간 부품의 코드)를 추가하여 표현할 수 있다. 즉, 속성 값으로 부재 명칭을 부여하고, 모서리의 사용 횟수를 저장하면 어셈블리를 표현할 수 있다.

어셈블리 코드는 선박의 분할 순서와 분할 범위를 정의하여 이에따라 모델링함으로써 표현이 가능하다. 즉, 앞에서 설명한 접속 형태를 더욱 세분화하고, 분할의 순서를 블록 코딩 체계와 연계하여, 이를 모델링 시 부분 모서리와 부분 면의 ID로 이용하도록 함으로써 자연스럽게 정의할 수 있다. 각 어셈블리는 재귀 형태의 구조를 가지므로, 중간 노드는 어셈블리이고 끝단 노드는 Sheet Part(Plate or Stiffener)이다. 즉, 어셈블리는 Part 번호의 연결 리스트를 가지고 Part는 부분면의 연결 리스트를 갖게 된다.

어셈블리와 Part간 관계를 OMT (Object Oriented Modeling Technique)적으로 나타낸 것이 Fig.5이다.

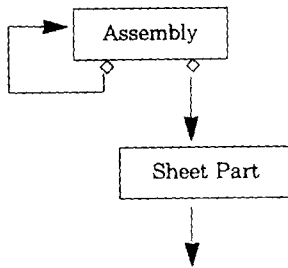


Fig.5 Assembly and sheet part

이 어셈블리 요소는 부재 및 블록 분할 시 자동적으로 생성될 수 있어야 하며, 필요시 공정의 순서를 변경하게 되면 다시 group할 수 있어야 한다. 따라서, 보다 쉬운 모델링을 지원하기 위하여 구조물을 분할, 조립, Regroup하는 응용 연산자가 필요하다.

6. 결 론

이상에서와 같이 조선 CIMS를 구축하기 위해 형상 모델러가 갖추어야 할 요구 기능을 살펴보았다. 이러한 요구 기능을 뒷받침할 수 있기 위해서는 기하 요소간의 위상 관계를 명확히 정의할 수 있는 자료 구조가 필요함을 확인하였다.

또, 선박의 제품 모델은 기하 요소간의 위상 정보에

각각의 응용 시스템에서 만들어지는 속성 값을 덧붙임으로써 표현 가능하다. 따라서, 선박의 형상 모델은 비다양체 모델의 경계 표현법을 이용하여 표현함이 바람직하고, 이것을 이용함으로써 조선 업무의 각 단계에서 필요로 하는 정보를 효과적으로 만들어 낼 수 있는 것으로 판단된다. 그래서, 여기서는 비다양체 모델의 자료 구조를 이용하여 조선에서 필요로 하는 요소를 첨가하고, 이 자료 구조를 이용하여 기하학적 완결성을 유지하면서 모델을 조작할 수 있게 하는 기본 오일러 연산에 대하여 조사해 보았다. 또, 이 자료 구조를 이용해서 선박의 구조 설계, 블록 어셈블리, 부품을 표현하기 위하여 자료 구조상의 모서리와 면을 중심으로 접속 관계를 만들어 주는 방법에 대하여 연구하였다.

이러한 형상 모델러를 기반으로 제품 모델을 구축하는 것은 이론적으로 매우 타당한 것으로 판단되었으며, 모델러 개발을 위하여 향후 연구가 필요한 내용을 정리하면 다음과 같다.

- 위상 요소를 조작하는 오일러 연산에 대한 연구
- 각각의 Application 영역별로 필요한 모델 조작 방법
- 기하 요소 생성을 위한 연구
- User Interface
- 구조 부재 Shape의 정의 방법
- Parametric Modeling 기법

참 고 문 헌

- [1] R. Bronsart and E. Lehmann, "A Datamodel for Ship Steelstructures", ICCAS, pp. D1-1~D1-10, 1988.
- [2] 이규열, 강원수, 서승완, "객체 지향 개념을 이용한 선박 구획 표현 방법론", 구봉 임상전 교수 정년퇴임 기념 논문집, pp. 125~162, 1992.
- [3] 青山和浩, 조선 CIMS를 위한 設計 生産情報 獲得支援 SYSTEM의 構築, 東京大學 工學部 造船工學科 修士論文, 1989.
- [4] Susumu Arase, "CAD/CAM System for Ship Hull Structure", IMSDC'91, pp.195~206, 1991.
- [5] 이상현, 이진우, 박상호, "비다양체 모델의 경계 표현을 위한 간결한 자료 구조", 대한기계학회 '92년도 추계학술대회논문집(I), pp. 421~424, 1992.
- [6] 이상현, "비다양체 모델의 경계 표현을 위한 간결한

- 자료구조”, Technical Report No. 11, 서울대학교 기계설계학과 CAD Lab, 1992.
- [7] Yasushi Yamaguchi, Kazuya Kobayashi and Fumihiko Kimura, “Geometric Modeling with Generalized Topology and Geometry for Product Eng-neering”, J. Turner, J. Pegna and M. Wozny (Editors), Product Modeling for Computer-Aided Design and Manufacturing, Elsevier Science Publishers B.V. (North-Holland), pp. 97~115, 1991.
- [8] M. Mantyla, An Introduction to Solid Modeling, Computer Science Press, 1988.
- [9] Hiroaki Chiyokura, “Solid Modeling with DE-SIGNBASE”, Addison-Wesley publishing Co., 1988.
- [10] Spatial Technology Inco., “ACIS Interface Guide”, 1992.
- [11] 日本SHIP & OCEAN財團, “1989年度CIMS PI-LOT MODEL 開發研究報告書”, 1990.
- [12] 日本SHIP & OCEAN財團, “1990年度CIMS PI-LOT MODEL 開發研究報告書”, 1991.
- [13] 日本SHIP & OCEAN財團, “1991年度CIMS PI-LOT MODEL 開發研究報告書”, 1992.
- [14] Young Choi, “Vertex Based Boundary Representation of Non-manifold Geometric Models.” Carnegie Mellon UNIV. 1989.