

[논문] 태양에너지
Solar Energy
Vol. 14, No. 2, 1994

수평축열조내의 열특성에 관한 연구

박이동* · 정운철**

*성균관대학교 기계공학과

**경민전문대학 건축설비과

A Study on Characteristics of Heat in Horizontal Storage Tank

Ee-Tong Pak*, Un-Chul Jeong**

*Sung Kyun Kwan University

**Kyungmin Junior College

요 약

축열조에 대한 연구에서 유입되는 유입수와 초기 저장수와의 사이에 필연적으로 일어나는 혼합 현상을 최대로 억제함으로써 열성층을 형성시켜야 한다. 열성층을 지배하는 인자로는 각종 동적, 기하학적 인자 등이 있다. 동적 인자는 유입 유동율이며 기하학적 인자로는 유출입구 형상이다. 출구 온도를 이용하여 축열조 내의 열성층 정도를 파악할 수 있는 새로운 개념의 성층도를 제시하였고 동적 인자와 더불어 열성층에 영향을 미치는 여러 지배 물성치들을 차원 해석하여 적절한 무차원 형태로 단순화 시켜 얻어진 Peclet 수, Richardson 수와 성층도의 관계를 확립함으로써 가장 안정된 열성층을 얻을 수 있는 동적 임계 조건을 밝혔다.

ABSTRACT

The major objectives of the study are to suggest the optimal basic design conditions for the horizontal storage tank system. For this purpose computer simulation has been carried out to find the characteristics of flow patterns in horizontal storage tank, and experiments have been carried out for the duration of one turnover. Experimental parameters are volume flow rate (1 LPM to 4 LPM), amount of heat generated from

heat sources (0 W to 100 W), and inlet and outlet port types of the storage tank (DD type, DO type, ID type, IO type).

NOMENCLATURE

- C_p : Specific heat at constant pressure, (J/kg K)
 d : Diameter of the inlet port, (cm)
 Gr : Grashof number, $Gr = g\beta\Delta TL^3/\nu^2$
 g : Acceleration of gravity, (cm/sec²)
 H : Distance from the inlet port of free surface, (cm)
 h : Dimensionless height, $h = y/H$
 L : Characteristic length, (cm)
 p : Pressure, (kg/cm²)
 Pe : Peclet number, $Pe = UL/\alpha$
 Pr : Prandtl number, $Pr = \nu/\alpha$
 Q : Volume flow rate, (cm³/sec)
 Re : Reynolds number, $Re = UL/\nu$
 Ri : Richardson number, $Ri = g\beta\Delta TL/\nu^2$
 T_i : Temperature of incoming water, (°C)
 T_e : Mean temperature of water at the outlet, (°C)
 T_o : Extraction temperature of water, (°C)
 T_s : Temperature of water stored initially, (°C)
 T_t : Temperature of water at each thermocouple probe point, (°C)
 t : Charging time or time, (sec)
 t_x : Turnover time, (sec)
 U : Characteristic velocity, (cm/sec)
 u : Velocity component in x-direction
 v : Velocity component in y-direction
 w : Velocity component in z-direction
 x : Coordinate dimension
 y : Coordinate dimension
 z : Coordinate dimension

GREEK SYMBOLS

- α : Thermal diffusivity, (cm²/sec)
 β : Coefficient of thermal expansion, (1/k)

- θ : Dimensionless temperature, $\theta = (T - T_{in}) / (T_s - T_{in})$
 θ_e : Dimensionless temperature at the outlet, $\theta_e = (T_e - T_s) / (T_{in} - T_s)$
 θ_{em} : Dimensionless temperature of perfectly mixing
 θ_{es} : Dimensionless temperature of perfectly stratification
 k : Thermal conductivity, (W/cm K)
 μ : Viscosity, (kg sec/cm²)
 ν : Kinematic viscosity, (cm²/sec)
 ρ : Density, (kg_m/cm³)
 ρ_a : Density of ambient, (kg_m/cm³)
 ρ_o : Density near the heat source, (kg_m/cm³)
 τ : Dimensionless time, $\tau = t/t_x$
 Ψ : Degree of stratification, $\Psi = (\theta_e - \theta_{em}) / (\theta_{es} - \theta_{em})$

I. 서 론

최근 국내외에서 에너지 문제가 심각하게 부각됨에 따라 새로운 대체 에너지의 개발과 이용 체계의 확립이 시급한 실정이며 에너지 저장은 열원 장치로부터 얻어진 에너지를 저장하여 두었다가 필요한 장소와 시간에 적절한 수요의 에너지를 공급할 수 있다는 측면에서 대체 에너지원의 개발 만큼이나 중요한 과제이다. 그 중에서도 태양열이나 폐열 회수 등을 이용한 축열 방법과 저 부하시의 잉여 전력인 값싼 심야 전력을 이용한 축열 방법등이 가장 타당한 것으로 평가된다. 열 에너지의 축열 방식은 축열 매체가 어떠한 상변화도 일으키지 않고, 온도차 형태로서 열을 저장하는 현열 축열 방식과 물질의 상변화 과정시 많은 열을 수반하는 물리적 현상을 이용한 잠열 저장 방식 및 화학 반응열이나 희석열 등을 이용한 화학 축열 방식등이 있다. 이 중에서 현열 축열 방식이 현재 가장 널리 사용되고 있으며 경제적, 기술적 관점에서 볼 때 가장 적절한 방법이다.

일반적으로 태양열 시스템에서 급탕 혹은 냉, 난방 부하는 시간에 따라 변화한다. 이러

한 경우 축열 장치가 설치되지 않은 공조 시스템 혹은 태양열 시스템의 경우는 상대적으로 최대 부하에 대처할 수 있는 열원 장치가 요구되며, 부하 변동에 따라 부분 부하에 의해 작동되면 열원 장치의 효율이 감소한다. 반면에 태양열 시스템에서 축열조를 설치하게 되면 최대 부하보다 작은 용량의 열원 장치 선정, 기타 부수적인 장치 및 기계실을 축소 할 수 있으며 축열조에 저장된 잉여 에너지인 온, 냉수는 최대 부하에 부족한 열원 장치의 용량을 보충하게 된다.

태양 에너지를 저장할 수 있는 축열조는 집열기로 부터 얻은 열을 저장매체인 물에 최대의 열전달을 하면서 저장할 수 있어야 하고 또한 저장된 에너지를 부하측으로 최대한 공급하여야 한다. 따라서 태양 에너지를 실 생활에 유용한 에너지원으로 사용할 수 있도록 집열해주는 집열부의 열 파이프 개발과 더불어 집열부로 부터 얻어진 현열 에너지를 부하 요구 시간 대에 적절하게 대처 할 수 있는 효과적 이용을 위해서 알맞은 형태의 축열 장치의 개발이 요구된다.

태양열 시스템에서 축열 장치에 대한 선행

연구는 주로 수직 축열조에 대한 연구가 진행되어 왔으나 열 파이프용 축열조에 적합한 형태로서 수평 축열조에 대한 연구는 미미한 실정이다.

축열 및 추출 효율을 높이기 위하여는 반드시 축열조내의 성층도를 높여야 하며 성층도를 파악하기 위한 선행 조건으로 축열조내의 열유동 특성이 해석되어야 한다. 따라서 본 연구는 열 파이프용 축열조내에서 각종 인자가 열유동 특성에 미치는 영향을 체계화 함으로써 열 파이프용 축열조의 성능 향상을 위한 기초 설계 자료를 제시하는 데 있다.

열성층은 축열조 내의 열 매체가 온도 층을 이루는 것으로 열성층의 정도가 클수록 축열 효율 및 추출 효율은 증가한다. 축열조내의 열성층 특성을 해석하기 위해서는 근본적으로 열성층의 정도를 나타내는 성층도의 파악 및 성층도에 영향을 미치는 각종 동적, 기하학적 인자에 대한 연구가 선행되어야 하며 이 때 열유동 특성에 영향을 미치는 인자로는 유입 유동을 및 발열량을 나타내는 동적 인자와 유입구 형상인 기하학적 인자 등이다.

본 연구의 연구 내용은 다음과 같다. 축열조의 열성층 특성을 효과적으로 해석하기 위한 방안으로서 열성층의 정도를 나타내는 적절한 성층도를 제시하고 동적 인자가 성층도에 미치는 영향을 파악한다. 유, 출입구 형상으로서 단순 유, 출입구 형상과 Perforated distributor를 사용하여 기하학적 인자가 유출도는 유출수의 온도에 미치는 영향을 파악한다.

II. 성층도

열성층은 축열조 및 열원 장치의 효율을 향상시켜 전체 축열 시스템의 성능 향상을 가져올 수 있다. 축열조에서 열성층의 장점은 열성

층된 축열조에서는 완전 혼합된 축열조와 비교하여 높은 온도로 저장수를 축열조 상부에서 추출할 수 있기 때문에 에너지의 이용율을 높일 수 있다는 것이다.

축열조의 열성층 특성에 대한 해석은 Slinwinski와 Pak 등이 Thermocline의 구배를 이용하여 결정하는 방법을 제시하였다. 그러나 이 방법들은 축열조내에 수많은 열전대를 삽입하여야 하는 문제와 동시에 수많은 열전대들에 의해 유동이 방해가 된다는 문제가 있다.

그러므로 본 연구에서는 출구온도를 이용하여 축열조내에 열전대를 삽입하지 않고 효과적으로 열성층을 파악할 수 있는 새로운 형태의 성층도를 제시한다.

2.1 성층도의 정의

축열조 내부에서는 각종 인자의 영향으로 혼합 현상을 일으키고 또한 적절한 밀도 준위에 도달하기 전에 열 확산 현상을 일으키므로 완전 성층 유동과 완전 혼합 유동은 불가능하다.

그러나 우선 이론적으로 축열조내의 유동이 완전 혼합 유동인 경우와 완전 성층 유동인 경우에 있어서 일회 충수 시간(Turnover time)에 축열조의 유출구를 통하여 유출되는 물의 출구 온도를 이용하여 다음과 같이 나타낼 수 있다.

θ_e 는 일회 충수 시간에 유출수의 무차원 온도를 나타내며 다음과 같이 정의된다.

$$\theta_e = \frac{T_e - T_i}{T_s - T_i} \dots\dots\dots(1)$$

T_e : 일회 충수 기간 동안 유출수의 평균 온도(°C)

T_i : 일회 충수 시간 동안 유입수의 온도(°C)

T_s : 초기저장수의 온도(°C)

완전 성층 유동일 때 일회 충수 시간에 유출구를 통하여 유출되는 유출수의 평균온도는 저장수의 온도와 거의 같으므로 ($T_e \approx T_s$), $\theta_e \approx 1$ 이며 또한 완전 혼합 유동일 때 일회 충수 시간 동안에 유출구를 통하여 유출되는 유출수의 평균온도는 유입수의 온도와 저장수 온도의 산술평균값이므로 $\theta_e = 0.5$ 이다.

그러나 실제 유동의 경우에는 부분 성층 유동을 이루기 때문에 일회 충수 시간에 유출구를 통하여 유출되는 유출수의 평균온도는 유입수 온도와 초기 저장수 온도의 사이 값이다. 그러므로 유출수의 무차원 온도는 $0.5 < \theta_e < 1$ 이다.

따라서 각종 동적, 기하학적 인자들이 열성층 특성에 미치는 영향을 효과적으로 해석하기 위하여 성층도를 다음과 같이 정의한다.

$$\Psi = \frac{\theta_e - \theta_{em}}{\theta_{es} - \theta_{em}} \dots \dots \dots (2)$$

θ_{es} : 완전 성층 유도의 경우에 일회 충수 시간에서 유출수의 무차원 온도

θ_{em} : 완전 혼합 유동의 경우에 일회 충수 시간에서 유출수의 무차원 온도

이 때 완전 성층 유동인 경우의 성층도(Ψ)는 1.0이고, 완전 혼합 유동인 경우의 성층도(Ψ)는 0.0이며 실제의 일반적인 유동의 경우는 $0 < \Psi < 1$ 이다.

2.2 무차원수와 성층도와의 관계

성층도에 영향을 주는 각종 물성치와 성층도도와 관계는 성층도에 영향을 미치는 각종 지배 물성치들을 고려해야 한다. 그러나 이들 지배 물성치들로 표시하는 것은 상당히 복잡하므로 차원 해석을 통하여 무차원 형태로 간단화시켜 이들 무차원 형태와 성층도의 상관 관계를 나타낸다. 축열조 내의 성층도에 영향을 미

치는 각종 지배 물성치들은 특성 속도(U), 특성 길이(L), 기준 온도차($\Delta T = T_{in} - T_s$), 열전도 계수(K), 밀도(ρ), 열 팽창 계수(β), 점성 계수(μ), 비열(C_p), 중력 가속도(g)이다.

기준 온도차(ΔT)는 작동 유체인 유입수와 초기 저장수의 온도차를 나타내며, 또한 성층도에 영향을 미치는 상기의 여러 물성치들의 물리적 관계는 다음과 같은 함수식으로 표시할 수 있다.

$$F(\Psi, U, L, \Delta T, K, \rho, g\beta, \mu, C_p) = 0 \dots \dots \dots (3)$$

Ψ : 성층도 (degree of stratification)

윗 식으로부터 차원 해석법으로서 버킹엄 파이 정리(Buckingham Pi theorem)을 이용하여 이들 무차원 수들을 성층도에 대한 함수 관계식으로 나타내면 다음과 같다.

$$\Psi = f\left(\frac{\rho UL}{\mu}, \frac{\mu C_p}{K}, \frac{g\beta \Delta T L^3}{\nu}\right) \dots (4)$$

윗 식에서 우측의 첫째 무차원 수는 Reynolds number, 둘째 무차원 수는 Prandtl number, 셋째 무차원 수는 Grashof number이다. 그리고 이들 무차원 수들을 적절하게 결합시키면 성층도에 대하여 다음과 같이 간단한 함수 관계식을 얻을 수 있다.

$$\Psi = f\left(\frac{UL}{\alpha}, \frac{g\beta \Delta T L}{U^2}\right) \dots \dots \dots (5)$$

윗 식에서 우측의 첫째 무차원 수는 Peclet number, 둘째 무차원 수는 Richardson number이다.

III. 실험

본 연구에서 사용한 실험 장치는 축열조(100

1), 온수 공급 탱크(Rheem Manufacturing Co., Model 81V120D), 냉수 공급 탱크, Computer, 발열부 및 측정 장치 등으로 이루어져 있다.

온수 공급 탱크는 축열조내로 초기저장수인 온수를 공급하기 위한 것이며 냉수 공급 장치는 축열조내로 유입되는 유입수의 속도와 유량을 보다 더 안정되게 하기 위하여 축열조 상부 2m 이에 위치 시켰다. 유출입구 형상은 단순 유입구(Inlet port), 단순 유출구(Outlet port) 및 Perforated distributor이다.

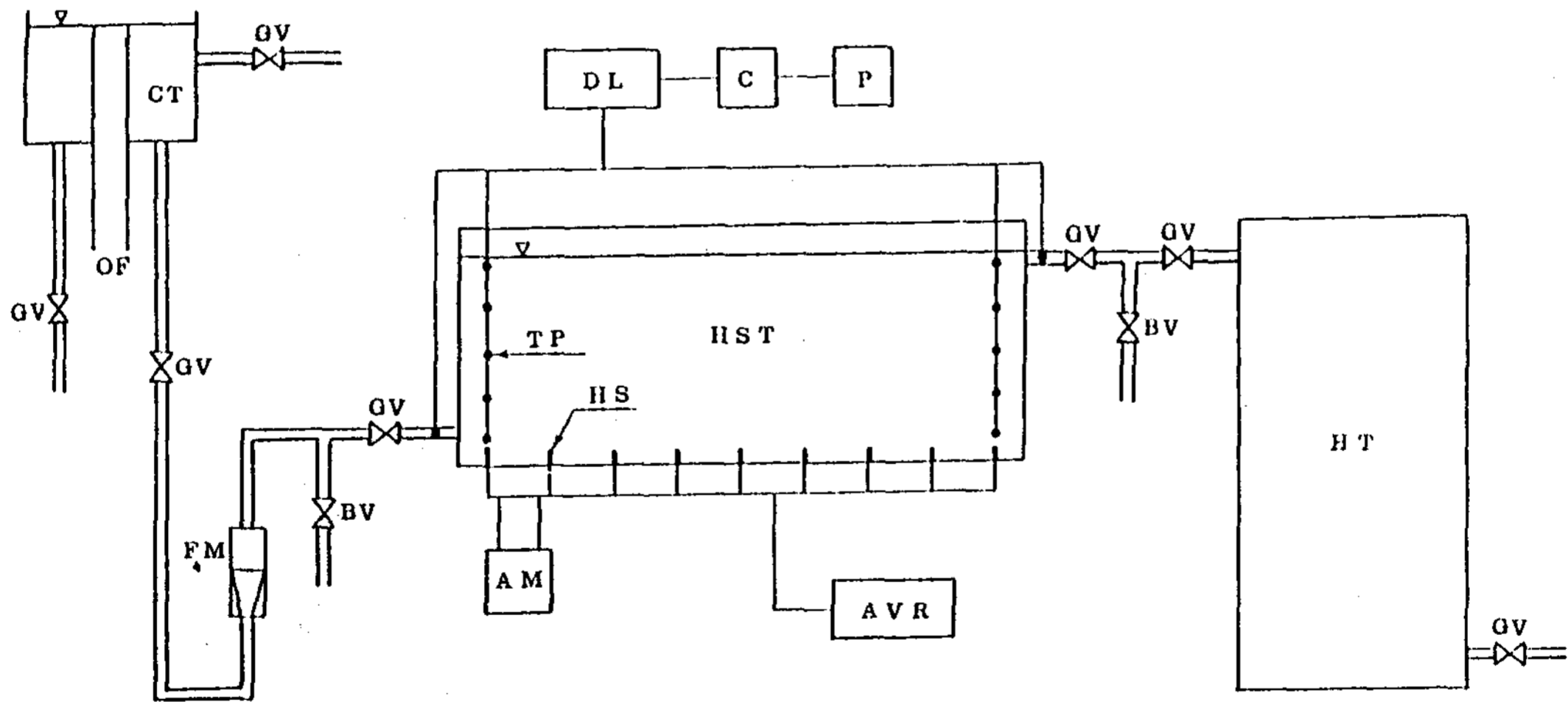
측정 장치로는 축열조 내의 온도를 측정을 위하여 직경이 0.3mm인 T형인 열전대와 Data logger (Model FLUKE 2285 B)를 사용하였으며 Data logger로부터 data를 직접 Computer로 받아 들였다. 발열부의 발열량을 제어하기 위하여 전압제어기(Voltage controller)를 사용하였고 이 때 정확한 발열을 위하여

전류계(Ammeter)로 발열부에 공급되는 전류를 측정하였다. 또한 축열조로 유입되는 유입량을 유량계(Model 44376 LHB)를 이용하여 측정하였다.

Fig. 1은 본 실험에서 사용한 실험 장치의 개략도이다.

Table. 1. Specification of storage tank

Storage tank type	Horizontal
Material	Acryl
Diameter × length	400(mm) × 1000(mm)
Effective volume	100(l)
Inlet port diameter	30(mm)
Wall thickness	20(mm)



- | | |
|-----------------------------------|-----------------------------|
| HST : Horizontal storage tank | HT : Hot water supply tank |
| AVR : Automatic voltage regulator | CT : Cold water supply tank |
| AM : Amperemeter | DL : Data logger |
| FM : Flow meter | TP : Thermocouple probe |
| HS : Heat source | C : Computer |
| P : Printer | OF : Over flow |
| GV : Gate valve | BV : Bypass valve |

Fig. 1. Schematic diagram of experimental apparatus

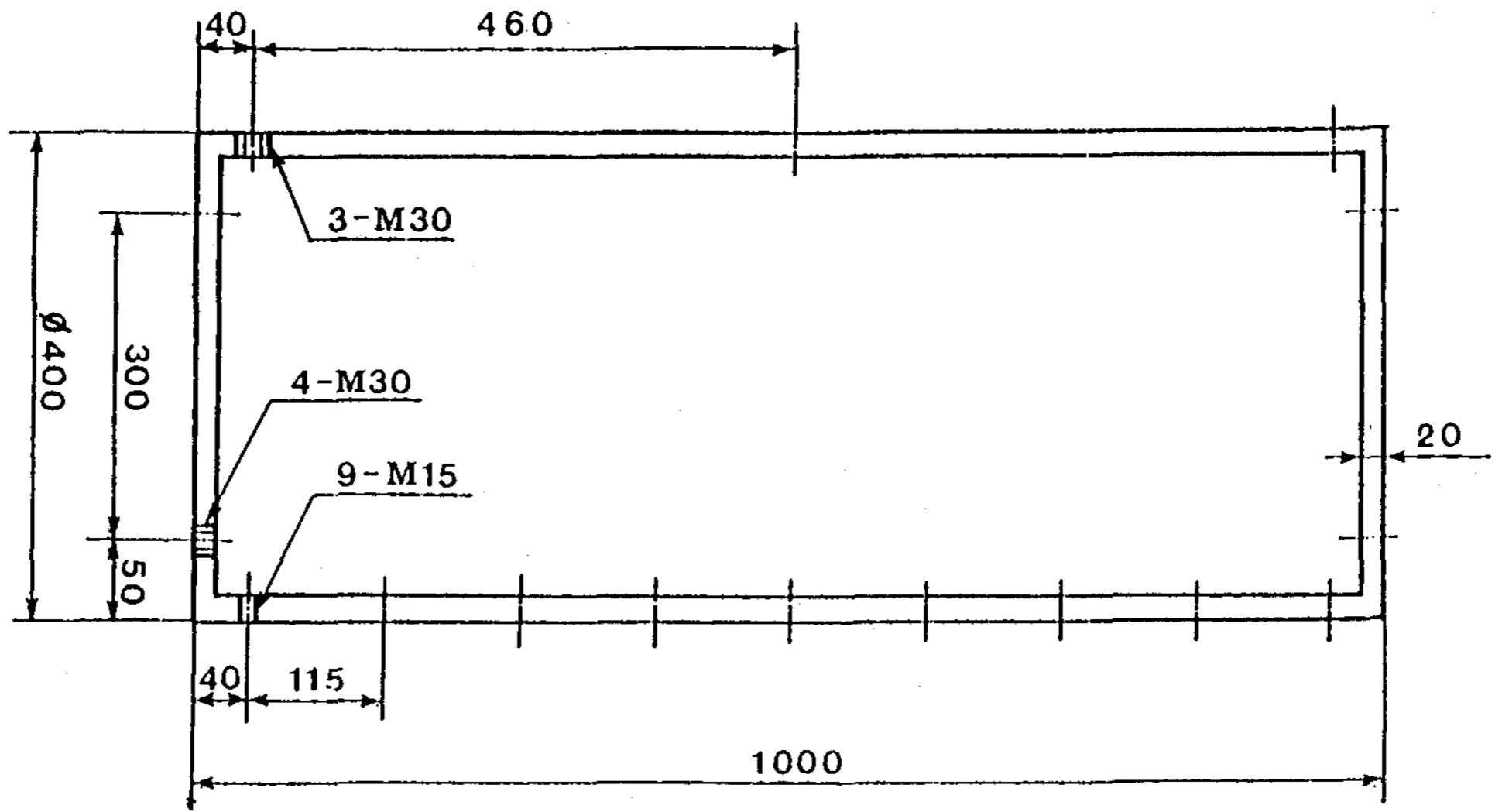


Fig. 2. Experimental storage tank

Table. 2. Types of Inlet port and Outlet port

Abbreviation	Type of Inlet	Type of Outlet
Type: DD	Perforated distributor	Perforated distributor
Type: DO	Perforated distributor	Outlet port
Type: ID	Inlet port	Perforated distributor
Type: IO	Inlet port	Outlet port

축열조 내의 열유동을 안정화 시키기 위한 방법으로서는 각종 인자들 중에서 유출입구 형상은 중요한 역할을 한다. 본 연구에서는 단순 유입구(Inlet port), 단순 유출구(Outlet port) 형태와 Perforated distributor를 조합하여 사용하였다.

Fig. 3은 단순 유출입구이며 유출입구 직경은 20 mm이다. 단순 유입구 형태는 작동 유체인 유입수가 갖고 있는 관성력으로 인하여 축열조 내에서 국부적으로 운동량 교환이 발생하여 혼합 현상과 확산 현상을 일으켜 열유동을 불안정하게 한다. 이러한 문제점을 해결하기 위해서는 혼합 현상과 확산 현상을 억제하여

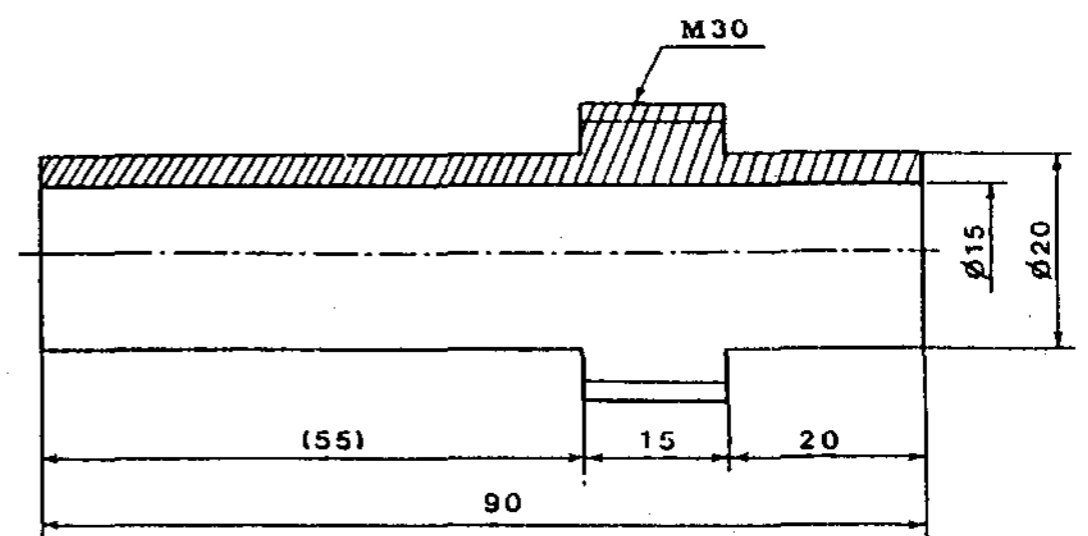


Fig. 3. Inlet port and outlet port

축열조 상부 방향으로 1차원 Piston 유동이 일어나도록 하는 것이 바람직하다. Fig. 4는 Perforated distributor이며, 유입구 직경을 20 mm로 하고 측면에 지름 3 mm인 분배공이 50

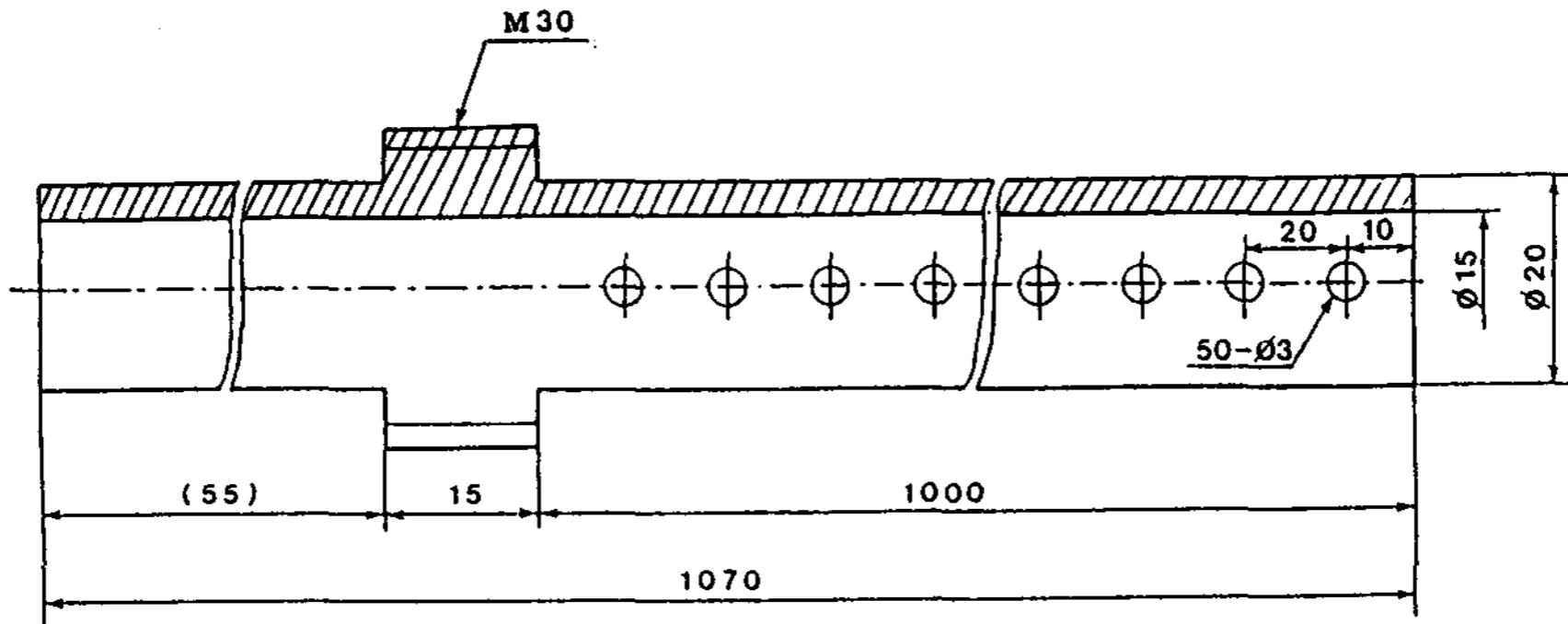


Fig. 4. Perforated distributor

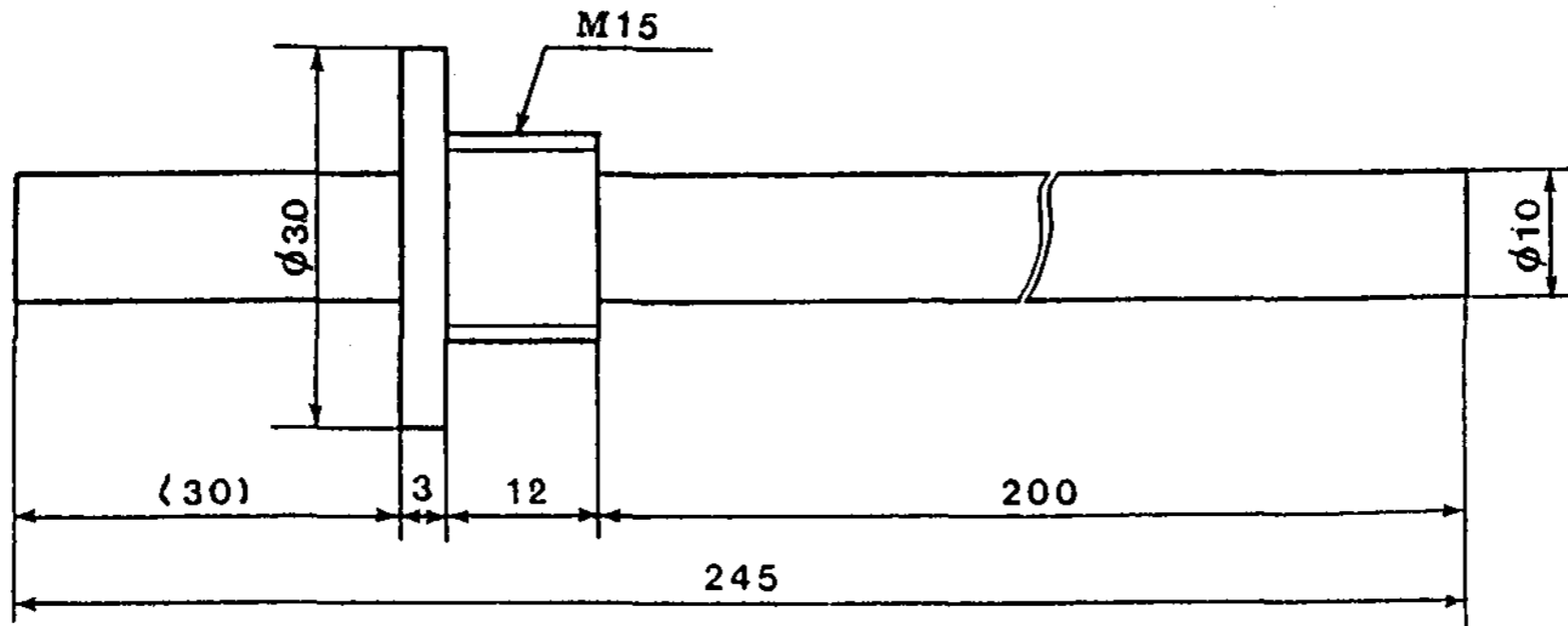


Fig. 5. Shape of heat source

개 있다.

본 연구에서 사용된 온수 공급 탱크(Rheem Manufacturing cop., Model 81V120D)는 용량은 450ℓ, 전압은 220 V, 전력은 3.75 kW, 최대 사용 온수 온도는 75°C이며 상하부에 일정한 온도를 유지할 수 있는 자동 온도 조절기가 부착되어 있다. 냉수 공급 탱크는 축열조로 유입되는 유입량을 일정하게하기 위하여 축열조 상부 2m 위에 설치, 냉수 공급 탱크내의 수면이 항상 일정하게 함으로써 일정한 수두가 유지되도록 하였다. 발열부는 Fig. 5와 같으며 총 9개로써 재질은 스테인레스틸이며 이 안에 니크롬선을 감았다. 1개의 저항값은 83.5 ohm-84.5 ohm사이이다. 발열부에서 발열량은 전압계와 전류계로 조정하였다.

축열조에서 각종 동적, 기하학적 인자에 대한 열유동 특성을 해석하기 위해서는 축열조내의 온도 분포를 측정하는 일이 선행되어야 한다. 축열조의 수직 방향과 수평 방향에 대한 온도 분포를 측정하여 열유동을 파악하였다. 이 때 유입구 위치로부터 수직 방향으로 75 mm의 등 간격으로 수평 방향으로 50 mm의 등 간격으로 스테인레스 봉을 이용하여 열전대를 삽입하였다. 일회 충수 시간(Turnover time) 동안에 축열조 내로 들어오는 유입수의 온도를 파악하기 위하여 유입구 부분에 열전대를 삽입하였으며 또한 축열조 상부에 설치된 유출구에 열전대를 삽입하여 일회 충수 시간 동안에 유출구를 통하여 나가는 유출수의 온도 특성을 파악하였다. 열전대는 직경이 0.3 mm

인 T형을 이용하였고 사용 온도 범위는 -270°C 에서 400°C 까지이다. 축열조 내에 설치된 38개의 열전대를 통한 온도 측정은 Data Logger (Model FLUKE 2285 B)를 이용하였다.

온도 측정점의 위치는 축열조 유입구로부터 자유표면까지 상부 방향으로 75 mm 등 간격으로 4위치에 설치하였고 또한 반경방향으로 50 mm 등 간격으로 2~4개씩 설치하였다. 이 때 $h=0$ 는 유입구 높이의 위치, $h=0.25$ 는 유입구 높이로부터 75 mm 상부의 위치, $h=0.5$ 는 유입구 높이로부터 150 mm 상부 즉 축열조 중앙의 위치, $h=0.75$ 는 유입구 높이로부터 225 mm 상부의 위치, $h=1$ 은 자유표면 부근의 위치를 나타낸다.

유량계는 Fig. 1과 같이 냉수 공급 탱크와 축열조 사이에 설치하였다. 유량 조절은 냉수 공급 탱크의 출구에 설치한 게이트 밸브를 조절함으로써 실험 조건에 맞도록 하였다. 유량계(Model 44376 LHB)의 측정 범위는 0.8 LPM~8 LPM이며, floating type(부자식)이다. 각각의 발열부에서 발열되는 발열량을 예측하기 위하여 전압계(Voltage controller)로 발열부로 공급되는 전압을 일정하게 유지함과 동시에 전류를 전류계(Ampere meter)를 통하여 일정하게 유지함으로써 발열량을 계산할 수 있다. 실험은 다음과 같이 수행하였다.

- (1) 작동 유체 온도(60°C)로 온수 공급 탱크의 온도 조절기를 고정시킨다.
- (2) 작동 유체의 온도가 요구되는 온도에 도달하게 되면 온수 공급 탱크로부터 축열조 내로 60°C 인 초기저장수를 저장한다. 이 때 축열조내의 온도 분포가 같도록 한다.
- (3) 축열조 내로 초기 저장수(60°C)를 공급하는 동안 냉수 공급 탱크로 냉수(20°C)를 공급하고 Over flow 시킴으로써 일정

한 수면이 유지되어 수두가 일정하게 한다.

- (4) 축열조 앞에 설치된 Bypass Valve를 통하여 냉수 공급 탱크로 부터 공급되는 유입수의 온도가 일정(20°C)하게 될 때까지 Bypass시켜 축열조내로 유입되는 유입수 온도를 일정한 후 Bypass Valve를 닫는다.
- (5) 초기 저장수 및 유입수의 조건이 실험에 요구되는 조건이 되면 유입구에 설치된 밸브를 실험조건에 맞도록 열어 유입수가 축열조내로 유입되게 한다.
- (6) 유입수가 공급되는 순간부터 발열부의 발열 조건에 따라 미리 설정한 전압계로 전류가 흐를 수 있도록 Switch를 켜다.
- (7) 축열조에 설치된 열전대를 통하여 온도 측정 장치인 Data Logger를 작동시켜 일회 총수 시간 동안에 30초 간격으로 온도를 연속적으로 검출한다. 이 때 검출된 Data는 Computer내로 저장된다.
- (8) 실험이 종료되면 상기에서 제시한 과정들을 주어진 조건들 하에서 반복 수행을 한다.

IV. 결과 및 고찰

Fig. 6은 유입구 형상이 Perforated distributor, 유출구 형상이 Perforated distributor인 경우 무차원 시간에 대한 온도 분포 양상을, Fig. 7은 유입구 형상을 Perforated distributor 유출구 형상을 Outlet port로 하였을 때의 무차원 시간에 대한 온도 분포 양상을, Fig. 8은 유입구 형상을 Inlet port 유출구 형상을 Perforated distributor로 하였을 때의 무차원 시간에 대한 온도 분포 양상을 나타낸다. 그림에서 보는 바와 같이 유입구 형상을 Perforat-

ed distributor로 하였을 경우에는 유입구 형상을 Inlet port로 하였을 경우 보다 $h=0$ 에서 Steady 상태에 도달하는 시간이 짧았다. 이는 유입구의 형상으로 Inlet port를 사용한 것이 Perforated distributor를 사용한 것 보다 유입구 부근에서 혼합이 많았기 때문이다. 유출구 형상을 Perforated distributor로 하였을 경우에는 유출구 형상을 Outlet port로 하였을 경우 보다 $h=0.25$ 에서 Steady 상태에 도달하는 시간이 길었다. 이는 유출구의 형상으로 Perforated distributor를 사용한 것이 Outlet port를 사용한 것보다 유출구 부근에서 유동저항이 커서 축열조 중심 하부에서 혼합이 많았기 때문이다.

Fig. 9는 유량이 1 l/min 일 때 유입구의 형상을 Perforated distributor, 유출구 형상을 Perforated distributor로 하였을 때 무차원 시간에 대한 온도 분포 양상을 나타내고 Fig. 10은 유량이 4 l/min 일 때 유입구의 형상을 Perforated distributor, 유출구 형상을 Perforated distributor로 하였을 때 무차원 시간에 대한 온도 분포 양상을 나타낸다. 유량이 1 l/min 일 때 Steady 상태에 도달한 무차원 온도(θ)는 약 0.2에 접근하며 유량이 4 l/min 일 때 Steady 상태에 도달한 무차원 온도(θ)는 0에 접근한다. 이는 유량이 비교적 클 경우에는 유량이 비교적 적은 경우에 비하여 각각의 발열부에서 발생한 발열량(80 W)이 One turnover time까지 완전히 추출되었다는 것을 나타낸다. 유량이 1 l/min 일 때 Steady 상태에 도달한 무차원 시간(τ)과 유량이 4 l/min 일 때 Steady 상태에 도달한 무차원 시간(τ)은 $h=0$, $h=0.25$, $h=0.5$ 즉 축열조 중심 하부에서 모두 같은 경향을 나타내었다. 그러나 축열조의 상부인 $h=0.75$ 에서는 유입 유량이 비교적 적은 경우는 유입 유량이 비교적 큰 경우에 비하여 관성력이 적으므로 혼합이 비교적 적게 발

생하여 Steady 상태에 도달하는 시간이 길다.

유입구측을 Perforated distributor로 하였을 경우 유입되는 유입수의 X방향 운동량이 비교적 작은 경우에는 축열조의 중심부 부근에 있는 Perforation들에서 최대의 유량이 분출되었다. 그러므로 혼합은 축열조 중심에서 주로 이루어지며 이 때 혼합된 유체들은 Piston flow에 의하여 축열조 상부로 유동을 하게된다. 유입되는 유입수의 X방향 운동량이 증가함에 따라 최대의 유량 분출 지점이 X방향의 하부쪽으로 이동하여 혼합은 X방향의 하부쪽에서 주로 이루어지며 유입구측을 Inlet port로 하였을 때 유입되는 유입수의 X방향 운동량이 비교적 작은 경우에는 축열조의 입구 부근에서 유동저항을 받고 주방향유동 후부에서는 Recirculation 현상이 나타남에 따라 입구 영역에서 급격한 혼합이 이루어졌다. 이 때 혼합된 유체들은 Piston flow에 의하여 축열조 상부로 유동을 하게된다. 유입되는 유입수의 X방향 운동량이 증가함에 따라 주방향유동은 유동저항을 어느정도까지는 이겨내어 X방향의 하부까지 도달하였다. 이때에도 주방향유동 후부에서는 Recirculation 현상이 나타나 급격한 혼합이 이루어졌다. 그러므로 유입구 형태가 Perforated distributor인 경우가 Inlet port인 경우 보다 출구온도가 안정되었다.

유출구측을 Perforated distributor로 하였을 때 축열조 상부의 X방향 하부쪽에서 운동량이 X방향 상부쪽에서 운동량보다 크므로 비교적 불안정한 유동현상을 보였고 유출구측을 Outlet port로 하였을 때, 축열조 상부에서는 x방향 상부쪽과 x방향 하부쪽에서 운동량의 차이가 적어 비교적 안정한 유동현상을 보였다. 그러므로 유출구 형태가 Outlet port인 경우가 Perforated distributor인 경우보다 출구온도가 안정되었다.

열전달에 의한 혼합 역시 축열조로 유입되는

유입수의 유동율에 크게 의존한다. 유입수가 축열조로 들어오는 유입 유동율에 따른 축열조내의 성층도를 효과적으로 파악하기 위해서는 Peclet 수와 성층도의 관계를 나타낼 필요가 있다.

유입구를 Perforated distributor 유출구를 Perforated distributor로 하였을 경우에 Peclet 수와 성층도의 관계는 Peclet 수가 증가할수록 성층도(Ψ)는 선형적으로 감소하는 경향이며 이들의 관계식은 다음과 같다.

$$\Psi_{DD} = -0.0221 \times 10^{-3} Pe + 0.9223 \quad \dots(6)$$

유입구 형상을 Perforated distributor 유출구 형상을 Outlet port로 하였을 경우에 Peclet 수와 성층도의 관계식은 다음과 같다.

$$\Psi_{DO} = -0.0196 \times 10^{-3} Pe + 0.9166 \quad \dots(7)$$

유입구 형상을 Inlet port 유출구 형상을 Perforated distributor로 하였을 경우에 Peclet 수와 성층도의 관계식은 다음과 같다.

$$\Psi_{ID} = -0.0246 \times 10^{-3} Pe + 0.9784 \quad \dots(8)$$

유입구 형상을 Inlet port 유출구 형상을 Outlet port로 하였을 경우에도 Peclet 수와 성층도의 관계식은 다음과 같다.

$$\Psi_{ID} = -0.0229 \times 10^{-3} Pe + 0.9460 \quad \dots(9)$$

이상에서 Peclet 수가 클수록 성층도는 감소하였으며 또한 유입구의 형상을 Perforated distributor를 사용한 경우가 Inlet port를 사용한 경우에 비하여 Peclet 수에 대한 성층도의 기울기는 완만하고 유출구의 형상을 Outlet port를 사용한 경우가 Perforated distributor를 사용한 경우에 비하여 Peclet 수에 대한 성층도의 기울기는 완만하게 나타내고 있다. 따라서 유입구의 형상을 Prforated distributor 형태를 사용하면 축열조내에서 관성력의 영향

으로 일어나는 혼합 현상을 억제시키는 효과가 있고 유출구의 형상을 Outlet port 형태를 사용하면 유출되는 유출수의 유동 저항을 최소화하여 축열조내에서 혼합 현상을 효과적으로 억제시킬 수 있다.

Richardson 수는 축열조내부로 들어오는 유입수의 관성력과 부력을 동시에 적용되는 경우에 유동 분포 특성을 지배하는 무차원 수이며 축열조의 열성층 향상에 영향을 미치는 수인 Richardson 수와 성층도의 관계는 다음과 같다.

Richardson 수가 2 이하인 범위에서는 Richardson 수가 증가할수록 성층도는 급격히 증가하나 Richardson 수가 2 이상의 범위에서는 Richardson 수가 증가하여도 성층도는 완만하게 증가한다.

유입구의 형태가 Perforated distributor 유출구의 형태가 Perforated distributor인 경우에 Richardson 수와 성층도의 관계식을 표현하면 다음과 같다.

$$\Psi_{DD} = -1 - \exp(-0.538 \times Ri^{0.4573}) \quad \dots(10)$$

유입구의 형태가 Perforated distributor 유출구의 형태가 Outlet port인 경우에 Richardson 수와 성층도의 관계식을 표현하면 다음과 같다.

$$\Psi_{DO} = 1 - \exp(-0.597 \times Ri^{0.4206}) \quad \dots(11)$$

유입구의 형태가 Inlet port 유출구의 형태가 Perforated distributor인 경우에 richardson 수와 성층도의 관계식을 표현하면 다음과 같다.

$$\Psi_{ID} = 1 - \exp(-0.557 \times Ri^{0.4103}) \quad \dots(12)$$

유입구의 형태가 Inlet port 유출구의 형태가 Outlet port인 경우에 Richardson 수와 성층도의 관계식을 표현하면 다음과 같다.

$$\Psi_{10} = 1 - \exp(-0.6453 \times Ri^{0.4399}) \dots\dots(13)$$

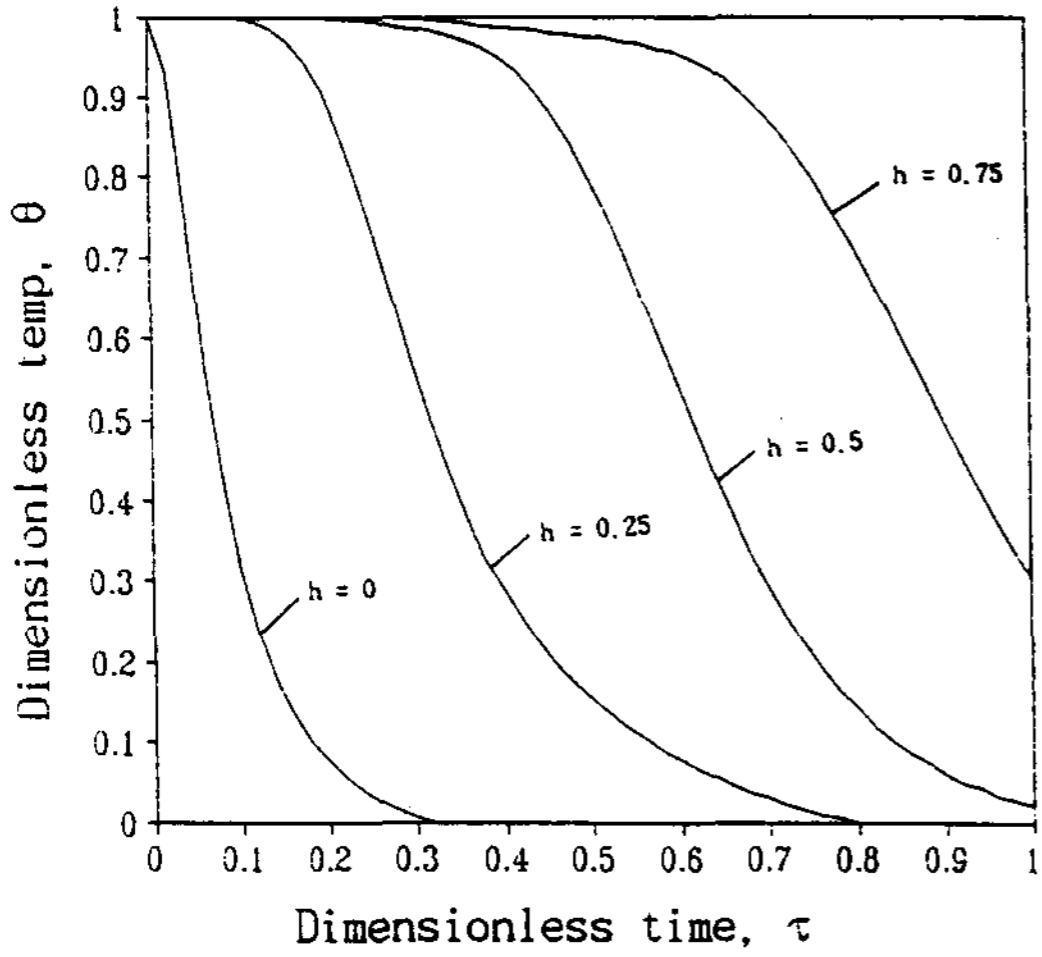


Fig. 6. Temperature profile in storage tank
(Type: DD, Q: 1 l/min, S.H.: OW)

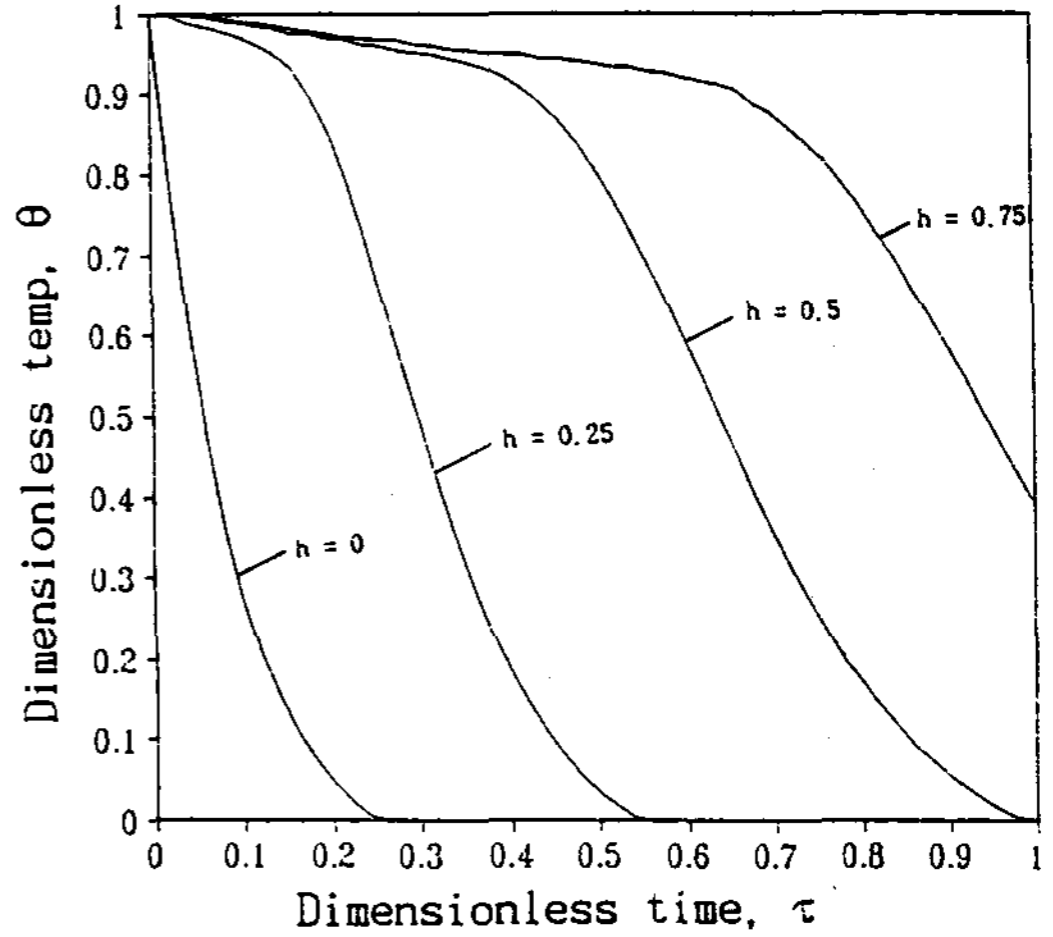


Fig. 7. Temperature profile in storage tank
(Type: DO, Q: 1 l/min, S.H.: OW)

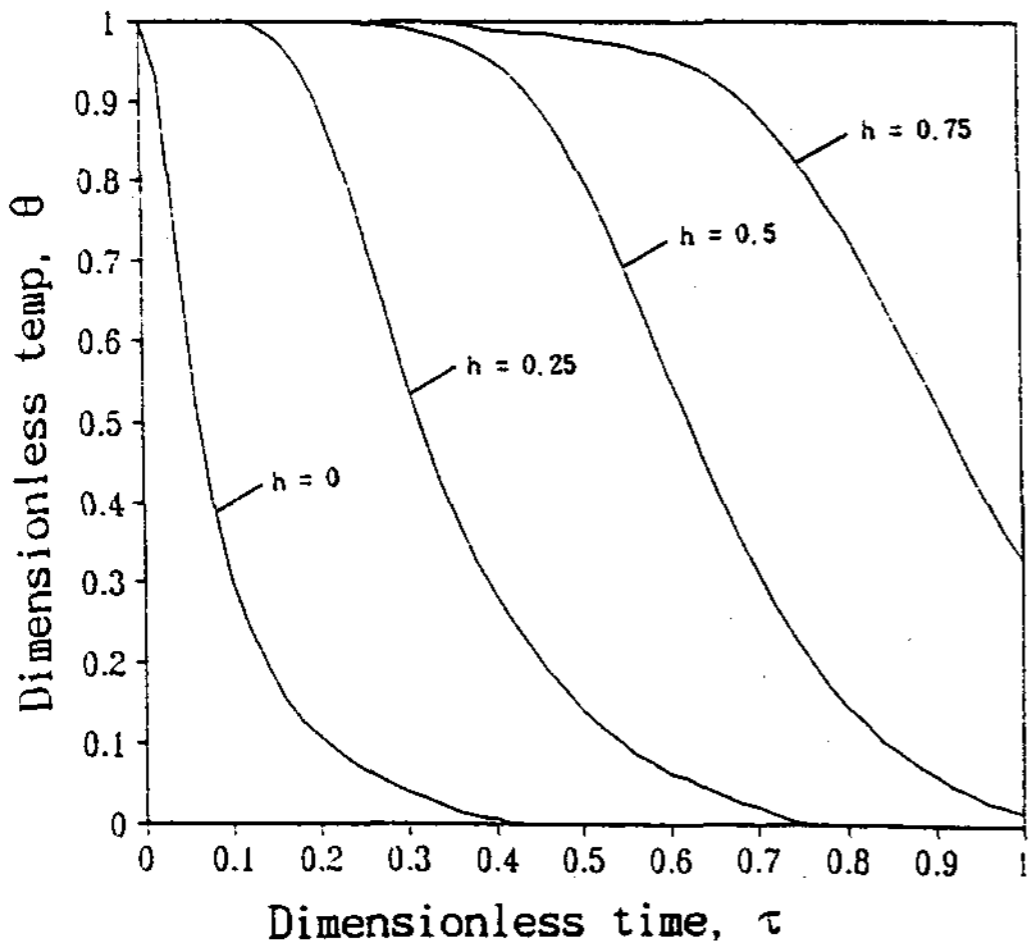


Fig. 8. Temperature profile in storage tank
(Type: ID, Q: 1 l/min, S.H.: OW)

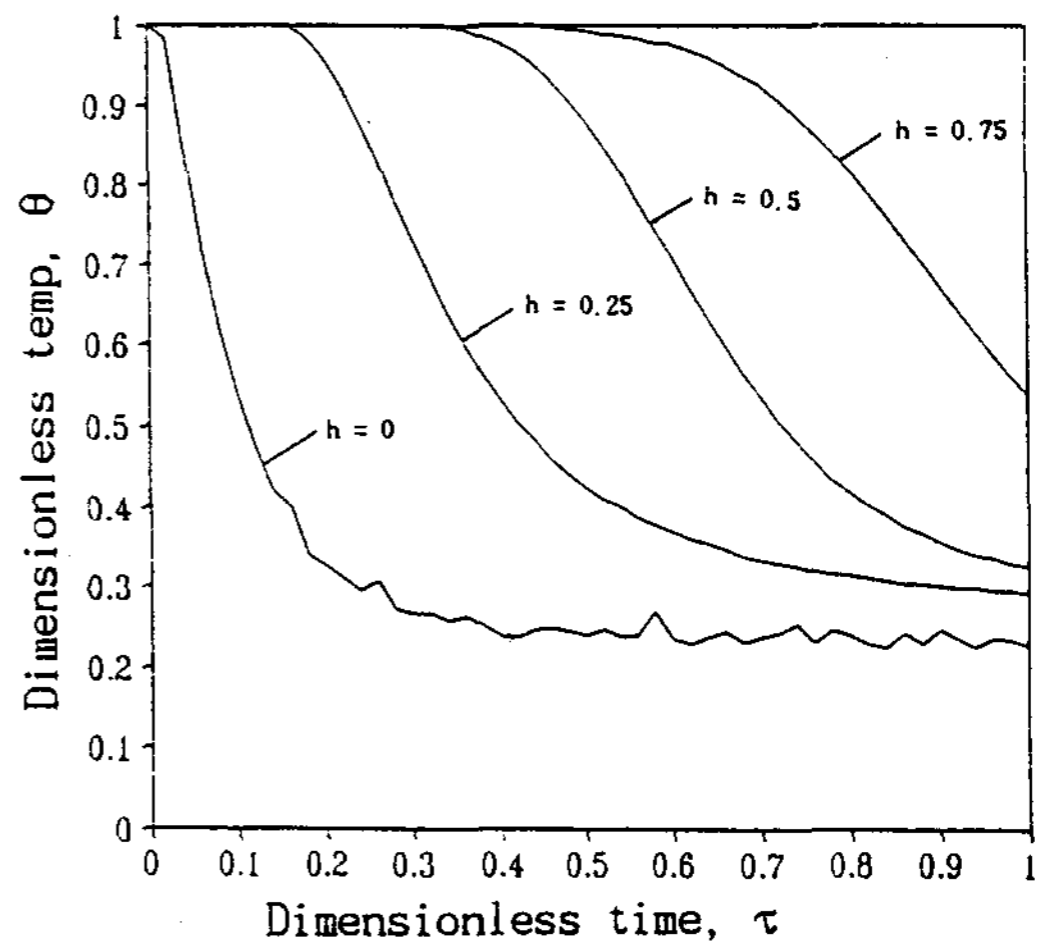


Fig. 9. Temperature profile in storage tank
(Type: DD, Q: 1 l/min, S.H.: 80 W)

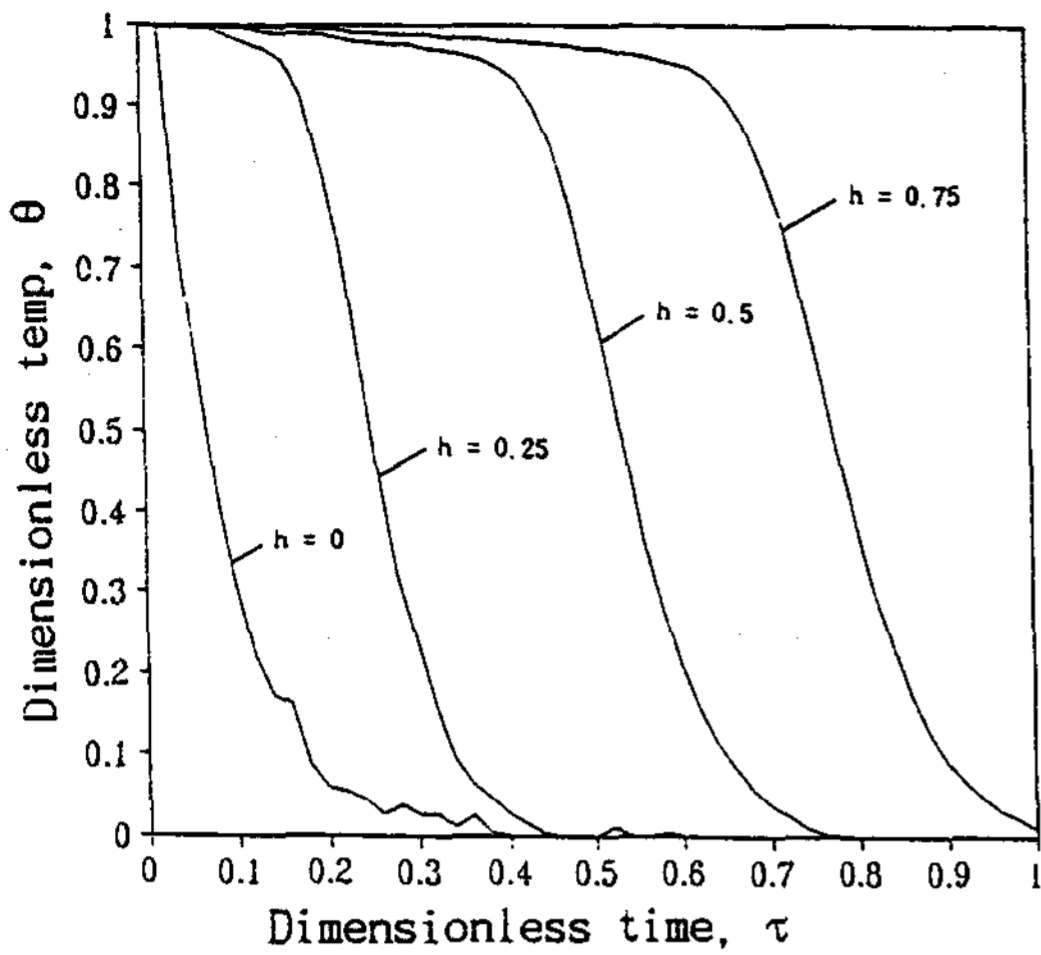


Fig. 10. Temperature profile in storage tank (Type: DD, Q: 4 l/min, S.H.: 80 W)

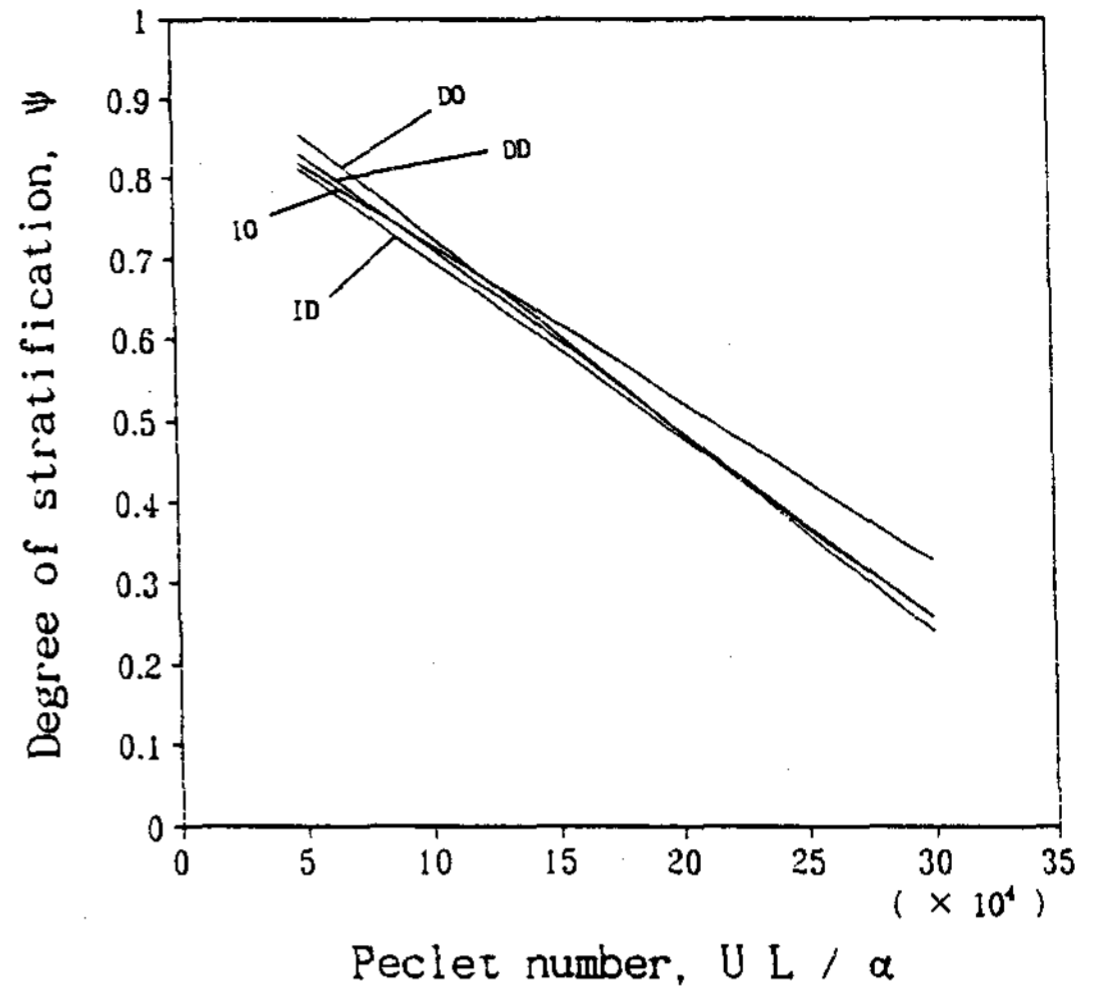


Fig. 11. Relation between degree of stratification and Peclet number

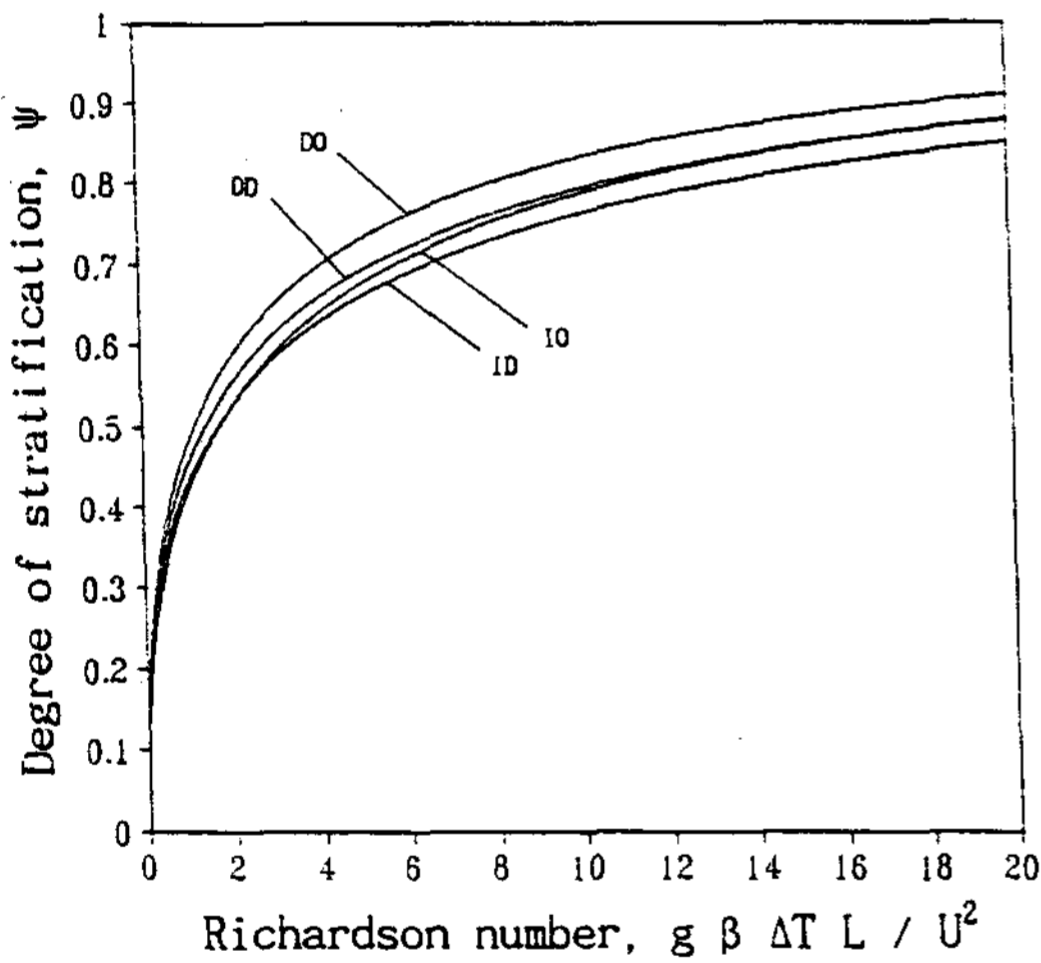


Fig. 12. Relation between degree of stratification and Richardson number

V. 결론

본 연구에서 얻은 결론은 다음과 같다.

동일한 동적 조건 하에서 Perforated distributor를 사용하면 Inlet port를 사용하는 경우

보다 높은 성층도를 얻을 수 있다. 따라서 축열조의 열성층을 향상시키기 위해서는 유입구의 형태를 Perforated distributor를 사용하면 효과적이다. 성층도(degree of stratification)는 Peclet 수가 증가할수록 선형적으로 감소한다. 유입구의 형태로 Inlet port를 사용한 경우에 Richardson 수가 2.0 이하의 범위에서는 Richardson 수가 증가하면 성층도는 증가하지만 2.0 이하의 범위에서는 Richardson 수가 증가하여도 성층도는 비교적 완만하게 증가하였다. Perforated distributor 형태를 사용한 경우에는 Inlet port를 사용한 경우 보다 Richardson 수가 2.0 이하의 범위에서는 Richardson 수가 증가하면 성층도는 급격하게 증가하지만 2.0 이상의 범위에서는 성층도는 Inlet port를 사용한 경우와 마찬가지로 완만하게 증가한다. 이상으로 미루어 Richardson 수가 2.0 이하의 범위에서는 유입구의 형태로서 Perforated distributor 형태를 사용하면 성층도를 크게 향상시킬 수 있으나 Richardson 수가 2.0 이상의 범위에선 성층도가 유입구 형상

에 거의 영향을 받지 않는다. 유출구의 형태로는 Perforated distributor를 사용하였을 때 Outlet port를 사용하였을 경우에 비하여 출구 측으로 유출되는 유출수에 유동저항을 일으켜서 유출수의 속도를 감소시키는 것을 정량적으로 밝혔다. 그러므로 축열 시스템에서 유출구의 형태로는 Perforated distributor 보다는 오히려 Outlet port를 선택하는 것이 열성층을 안정시킨다. 기하학적 인자가 동일 조건하에서 유입 유동율이 작을수록 높은 성층도를 얻을 수 있다.

References

1. P.J.Lunde, "Solar Thermal Engineering", John Wiley and Sons, New York, pp.280-294, 1980.
2. F.J.Oppel, A.J.Ghajar and P.M. Moretti, "a Numerical and Experimental Study of stratified Thermal Storage", ASHRAE Trans. Vol.92, pp.293-309, 1986.
3. R.L.Shannon and C.A.Depew, "Combined Free and Forced Laminar Convection in a Horizontal Tube with Uniform Heat Flux", Journal of Heat Transfer, pp.353-357, 1968.
4. Z.Lavan and J.Thompson, "Experimental Study of Thermally Stratified Hot Water Storage Tanks", Solar Energy Vol.19, pp. 519-524, 1977.
5. E.M.Sparrow, S.V.Patankar, R.M.Abdel-Wahed, "Development of Wall and Free Plumes above a Heat Vertical Plate", Journal of Heat Transfer, Vol.100, pp.184-190, 1978.
6. B.J.Sliwinski, A.R.Mech, and T.S.Shih, "Stratification in Thermal Storage during Charging", Proceedings of the Sixth International Heat Transfer Conference, Toronto, Vol.4, pp.149-154, 1978.
7. M.K.Sharp and R.I.Loehrke, "Stratified versus Well Mixed Sensible Heat Storage in a Solar Space Heating Application", Paper No.78-HT-49, presented at the AIAA-ASME Thermodynamics and Heat Transfer Conference, Paloalto., California, 1978.
8. M.M.Hasan, R.Eichhorn, "Local Non-similarity Solution of Free Convection Flow and Heat Transfer from an Inclined Isothermal Plate", Journal of Heat Transfer, Vol.101, pp.642-647, 1979.
9. B.Sammakia, B.gebhart, "Measurements and Calculations of Transient Natural Convection in Water", Journal of Heat Transfer, Vol.104, pp.644-648, 1982.
10. K.G.T. Hollands and M.F.Lightstone, "A Review of Low Flow Stratified Tank Solar Water Heating Systems", Solar Energy Vol. 43, pp.97-105, 1989.
11. Y.H.Zurigat, K.J.Maloney and A.J.Ghajar, "A Comparison Study of One-Dimensional Models for Stratified Thermal Storage Tanks", Transactions of the ASME, Vol. 111, pp.204-210, 1989.
12. J.A. Duffie, W.A. Beckman, "Solar Engineering of Thermal Processes", John Wiley and Sons, New York, pp.120-227, 1980.

ABSTRACTS SOLAR ENERGY Vol.14, No.2, 1994**A Study on Characteristics of Heat in Horizontal Storage Tank****Ee-Tong Pak* , Un-Chul Jeong****** Sung Kyun Kwan University**** Kyungmin Junior College*

The major objectives of the study are to suggest the optimal basic design conditions for the horizontal storage tank system. For this purpose computer simulation has been carried out to find the characteristics of flow patterns in horizontal storage tank, and experiments have been carried out for the duration of one turnover. Experimental parameters are volume flow rate (1 LPM to 4 LPM), amount of heat generated from heat sources (0 W to 100 W), and inlet and outlet port types of the storage tank (DD type, DO type, ID type, IO type).

A Study on the Estimating Solar Radiation by Empirical Regression Models**Jo, Dok-Ki. Kim, Eun-Ill. Lee, Tae-Kyu. Chun, Il-Soo.
Jeon, Hong-Seok. Auh, Chung-Moo***Korea Institute of Energy Research*

It is necessary to estimate empirical constants in order to predict the monthly mean daily global radiation on a horizontal surface in the developing areas for alternative energy. Therefore many different equations have proposed to evaluate them for certain