

# Chiller용 냉매 CFC-11과 대체냉매 HCFC-123의 전기장을 사용한 핵비등 열전달 촉진에 관한 연구

## An Experimental Study of Nucleate Boiling Heat

### Transfer With EHD Technique in CFC-11 and HCFC-123

곽 태 희\*, 김 주 형\*, 정 동 수\*\*, 김 종 보\*\*, 차 태 우\*\*\*, 한 창 섭\*\*\*  
 T.H.Kwak, J. H. Kim, D. S. Jung, C. B. Kim, T. W. Cha, C. S. Han

**Key words** : Boiling(비등), Dielectric Fluid(전기 비전도유체), EHD(전기장 사용 열전달 촉진방법), Electric Field(전기장), Electrode(전극), Refrigerant(냉매), Relaxation Time(전하 이완시간)

#### Abstract

Pool boiling experiments were carried out to study the effect of electric field on nucleate boiling heat transfer. CFC-11 and its alternative HCFC-123 were used as working fluids. Boiling on both single tube and a bundle of five tubes was investigated. Heat flux varied from 5 to 25kW/m<sup>2</sup> while the applied voltage changed from 0 to 15kV. The results showed that at low heat flux where boiling was not present or very weak, electric field-induced forced convection helped increase the heat transfer coefficients of CFC-11 and HCFC-123 significantly(4-15 times increase). However, at higher heat flux, nucleate boiling of CFC-11 which is a highly dielectric fluid, was not affected significantly by the application of electric field. In contrast to CFC-11, even at high heat flux, nucleate boiling of HCFC-123 which has a relatively larger electric conductivity than CFC-11, was vigorously increased up to 2-4 times. The additional power required to apply the electric field was 1-2% of the total power consumption by the heater. The increase in overall heat transfer coefficient of evaporators with HCFC-123 was about 40%, suggesting a considerable reduction in evaporator size with EHD technique.

#### 기 호 설 명

$A$  : 표면적[m<sup>2</sup>]  
 $d$  : 기포의 직경[m]  
 $D$  : 기포의 파괴지름[m]  
 $E$  : 전기장의 세기[V/m]  
 $f$  : 기포생성 빈도수[s<sup>-1</sup>]

$F$  : 전기장력  
 $g$  : 중력가속도[m/s<sup>2</sup>]  
 $h$  : 열전달계수[W/m<sup>2</sup>°C]  
 $k$  : 열전도계수[W/m°C]  
 $L$  : 관의 길이[m]  
 $q$  : 열량[W]  
 $r$  : 관의 반경[m]  
 $T$  : 온도[°C]  
 $U$  : 총합열전달계수[W/m<sup>2</sup>°C]

\* 인하대학교 기계공학과 대학원  
 \*\* 인하대학교 기계공학과 교수  
 \*\*\* (주)만도기계 아산연구소

## 그리스 기호

- $\epsilon$  : 유전율(Permittivity) [F/m]  
 $\rho$  : 밀도(Density) [kg/m<sup>3</sup>]  
 $\rho_c$  : 작동유체내의 전기장의 간격전하밀도(Space Charge Density) [C/m<sup>3</sup>]  
 $\sigma_c$  : 전기 전도도(Electrical Conductivity) [A/Vm]  
 $\tau_c$  : 전하 이완시간(Relaxation Time) [s]

## 아래첨자

- $b$  : Bottom 혹은 기포(Bubble)  
 $cu$  : 구리관  
 $e$  : 전기장을 가한 상태(EHD)  
 $o$  : 전기장을 가하지 않은 상태(No EHD)  
 $L$  : Liquid  
 $r$  : 냉매(CFC-11, HCFC-123)  
 $s$  : Side  
 $t$  : Top  
 $w$  : 물 혹은 관표면(Wall)

## 기 타

- $\nabla$  : 미분연산자

## 1. 서 론

1970년대 중반에 염화불화탄소들(CFCs)이 오존층 붕괴를 일으킨다는 이론이 제기되었고, 그 이후 많은 연구와 논쟁이 있는 뒤 1987년 국제적인 협약인 몬트리얼 의정서가 세계 주요 국가들에 의해 조인되었으며, 이 의정서의 규제조항에 의거하여 1996년부터 CFC-11을 포함한 모든 CFC들의 생산 및 사용이 금지되게 된다.<sup>1-2)</sup> 따라서 건물용 공조기의 경우 앞으로는 CFC-11보다 오존층 붕괴지수가 훨씬 낮은 HCFC-123이 작동유체로 사용되어질 것이다. 그러나 HCFC-123과 CFC-11을 비교해 보면, HCFC-123의 모든 열물성적 특성들은 CFC-11과 비슷하지만 성적계수는 3~5% 정도 떨어진다. 따라서 HCFC-123이 건물용 공조기의 작동유체로 사용되면, CFC-11 사용시보다 더 많은 전력이 소비되며, 이는 결국 또다른 환경문제인

지구온난화를 가속화시키는 요인이 된다. 그러므로 이같은 환경문제를 극복하기 위해서는 건물용 공조기에 사용되는 HCFC-123용 열교환기의 효율 증대가 필요하다. 본 논문에서는 건물용 공조기에 사용되는 열교환기들중 특히 증발기의 효율증대를 집중적으로 다루려 한다.

현재 공조기에 사용되는 대부분의 증발기는 열전달계수를 향상시키기 위해 관표면이 기계적으로 가공되어 있는 Enhanced Tube로 구성되어 있고, 열전달 표면에서는 핵비등(Nucleate Boiling)이 일어난다. 본 연구에서는 핵비등 열전달을 촉진하는 방법으로 고압의 전기장을 사용하려하며, 전기장을 사용할 때와 사용하지 않았을 때의 핵비등 열전달계수가 어떻게 변하는가를 실험적으로 측정하고 정성적 분석을 위해 비등현상을 가시화하려 한다. 이같이 전기장을 사용하여 유체의 흐름을 변화시켜 열전달을 능동적으로 촉진시키는 방법은 EHD(Electro-Hydro-Dynamic) 열전달 촉진 방법이라 불리운다. 이 기술은 아직까지 국내에 잘 알려져 있지 않으므로 다음 장에서는 EHD 열전달 촉진에 관한 이론적 배경을 간단히 소개하려 한다.

## 2. EHD 열전달 증대 방법의 이론적 배경

Fig.1에서 보듯이, 냉동 공조기에는 여러 개의 열교환기들이 사용되고 있으며, 시스템 전체의 열효율을 올리기 위해서는 열교환기 성능향상이 절대적으로 필요하다. 열교환기의 성능을 향상시키기 위해 지금까지는 관표면을 가공하는 방법등 외부의 동력을 필요로 하지 않는 수동적인 열전달 향상 방법이 사용되어져 왔다. 그러나 최근에는 매우 작은 전기전도도를 갖는 유체에 전기장을 도입하여 수배 내지 수십 배의 열전달 촉진을 일으키는 능동적인 열전달 향상 방법중의 하나인 EHD방법이 주목을 끌고 있다.<sup>3)</sup> EHD기술의 특징은 전기전도도가 작은 유체에 고압-저전류의 전기장을 도입하여 작동유체내에 2차적인 유동을 유도하고 열전달 표면 주위의 열경계층을 불안정화시킴으로써 열전달계수를 촉진시키는 것이다.

Table 1은 여러 종류의 열전달 현상에서 EHD기술을 사용했을 때 얻어진 열전달 현상을 보여주고 있다.

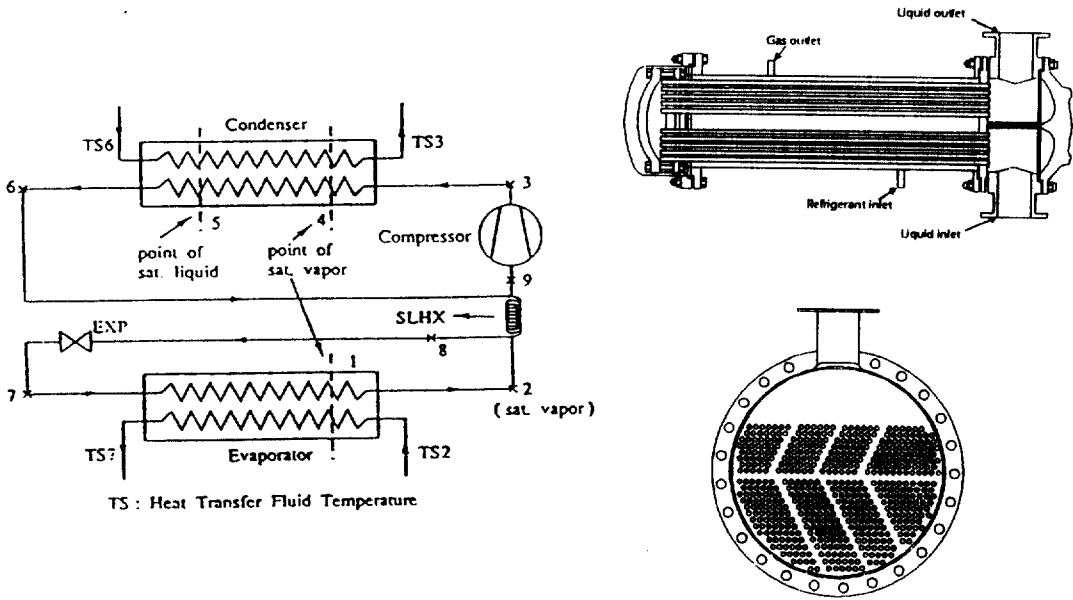


Fig.1 Vapor compression cycle and a flooded evaporator of water chillers.

Table 1 Heat transfer enhancement with electric field in heat exchangers<sup>4)</sup>

Source	Maximum Enhancement(%)	Test Fluid	Heat transfer surf. /Electrode Config.	Process
Fernandez	2300	Transformer Oil	Tube-wire	Forced convection
Ohadi et al.	320	Air	Tube-wire/rod	Forced convection
Levy	140	Silicone Oil	Tube-wire	Forced convection
Yabe & Maki	10000	96% (w.w.) R113 4% (w.w.) Ethanol	Plate-ring	Natural convection
P. Copper	1300	90% (w.w.) R114 4% (w.w.) Oil	Tube-wire mesh	Pool boiling
Uemura et al.	1400	R113	Plate-wire mesh	Film boiling
Bologa et al.	2000	Diethyl ether, R113, hexane	Plate-plate	Film condensation
Sanada et al.	400 & 600	R-113 & R-123	Vertical wall-plate	Condensation
Ohadi et al.	480	R-123	Tube-wire	Boiling

전기장을 사용할 때, 열전달 향상을 일으키는 근본적인 원인중의 하나는 코로나 방전에 의한 전기장력(Electric Body Force,  $F_e$ )의 형성이다. 열전달계수의 증가는 작동유체의 전기적인 특성들, 즉 절연 유전율(dielectric Permittivity)과 전기전도

도(Electric Conductivity)등에 의존한다. 전기장의 세기가  $E$ 이고, 전기비전도유체(Dielectric Fluid, 예 : 할로겐화된 냉매들)의 온도, 밀도, 그리고 유전율을 각각  $T$ ,  $\rho$ ,  $\epsilon$ 이라고 했을 때, 전기장력은 일반적으로 다음과 같이 표현된다.<sup>5-9)</sup>

$$F_e = \rho_e E - \frac{1}{2} E^2 \nabla \epsilon + \frac{1}{2} \nabla \left[ E^2 \rho \left( \frac{\partial \epsilon}{\partial \rho} \right)_T \right] \quad (1)$$

식 (1)에서,  $\rho_e$ 는 작동유체 안에 있는 전기장의 간격전하밀도(Space Charge Density)로서 작동유체의 밀도  $\rho$ 와는 다르다.

식 (1)의 첫번째 항은 Electrophoretic Force로서, 이 힘은 작동유체 내부의 자유전자들에 의해 발생한다. 이 힘의 방향은 전기장과 자유전하의 상대적 극성에 의해 결정된다. 이 힘은 전기장에 의해 유체가 받는 힘 중에서 가장 강한 힘으로서, 균일한 직류전기장과 매우 짧은 주기의 교류전기장에서 상당히 중요한 역할을 한다. 특히 교류전기장에서는 교류의 주기가 전기를 띠고 있는 입자의 움직임에 매우 중요한 역할을 하는데, 이것은 전하들의 전하 이완시간(Relaxation Time)과 비교되어질 수 있는 것이다. 단상유동의 경우, 작동유체의 유전율(Permittivity)이 거의 고정되어 있으므로 식 (1)의 두번째와 세번째 항은 큰 역할을 못한다. 따라서 단상유동에 EHD기술을 사용할 때는 식 (1)의 첫번째 항이 열전달을 촉진시키는 주요 요인이 된다.

두번째 항은 Dielectrophoretic Force로서, 이 힘은 전기 비전도유체의 유전율이 불균일함으로 인해 발생된다. 이 힘의 방향은 단지 작동유체의 유전율의 불균일 구배에 의해 결정되어 진다. 핵비동시 발생되는 기포나 응축시 발생하는 액적과 같이 상분리가 일어나는 경우, 기체와 액체의 유전율 차이로 인해 이 힘이 생기게 된다. 이 힘에 의해 열전달 표면 근처의 액체가 서로 혼합되며 열경계층의 붕괴가 일어남으로써 열전달계수의 촉진이 이루어진다. 이 힘은 비동이나 응축과 같은 이상 유동 열전달의 경우에만 존재하게 된다.

세번째 항은 Electrostrictive Force로서, 이 힘에 대한 물리적인 중요성은 아직은 추측상태에 있지만, 이 힘의 방향은 전기장 세기의 불균일성(Inhomogeneity)에 의해 결정되며, 이 힘은 전기적 압력으로 비유된다. 또한 이 힘은 유체의 압축성이 중요한 작용을 하는 경우에 밀도의 변화에 따른 유전율의 변화로 인해 생길 수도 있다.

## 2.1 전하 이완시간과 기포 발생주기와의 관계

비동현상이 일어날 때 높은 전기장을 적용하면

두가지 효과가 나타나는데, 첫째는 유체에 가해지는 전기장에 의한 대류효과이며, 둘째는 기포의 거동에 의한 비동효과이다. 이 두 효과는 전기장의 세기와 전하 이완시간인  $\tau_e$ 에 따라 다르다. 전하 이완시간이란 작동유체가 전기장의 효과를 받는데 걸리는 시간으로 다음과 같이 표현된다.<sup>10)</sup>

$$\tau_e \equiv \frac{\epsilon_0 \epsilon}{\sigma_e} \quad (2)$$

Table 2는 여러가지 액체의 전하 이완시간을 보여준다.

Table 2 Relaxation time of electric charges for various fluids<sup>10)</sup>

유 체 종 류	Relaxation time of Electric Charges $\tau_e$ (sec)
CFC-11	1.3
CFC-11/Ethanol 2wt%	$9.2 \times 10^{-3}$
HCFC-123	$0.89 \times 10^{-3}$
Ethanol	$1.8 \times 10^{-3}$

비동에서는 기포의 이탈시간이라는 특성시간이 있는데, 이것은 다음에 주어지는 기포생성 빈도수의 역수와 같다.

$$f = C \left[ \frac{(\rho_L - \rho_G)g}{d_b \rho_L} \right]^{\frac{1}{2}} \quad (3)$$

Table 3은 CFC-11과 HCFC-123의 기포생성 빈도수를 보여준다.

CFC-11의 경우, 기포 이탈시간( $1/f$ )은 0.0056초( $1/178$ , Table 3 참조)이고 전기장의 영향을 받는데 걸리는 시간인 전하 이완시간은 1.3초(Table 2 참조)이므로, CFC-11의 비동현상으로 발생하는 기포는 전기장의 영향을 거의 받지 못하고 자유표면으로 이동한다. 따라서 CFC-11 비동시 전기장의 효과는 미미하다. 그러나, CFC-11에 에탄올을 조금 첨가하게 되면, 전하 이완시간이 급격하게 감소하여(0.0092초) 기포 이탈시간과 거의 비슷하게 되므로 비동시 전기장의 효과가 커진다. 다시 말하면, 비동 열전달시 전기장의 영향을 받는데 걸리는 시간인

Table 3 Comparison of bubble generation frequencies of CFC-11 and HCFC-123<sup>11)</sup>

Measured Data	R-11	R-123	R-123 / 0.5% alkylbenzene	R-123 / 2% alkylbenzene
Bubble diameter(mm)	0.83	0.76	0.74	0.65
Bubble generation frequency(s <sup>-1</sup> )	178	144	146	251
Bubble detachment period(s)	1/178	1/144	1/146	1/251

전하 이완시간이 작으면 작을수록 전기장을 걸어 준 효과가 크게 나타나므로 더 큰 EHD효과를 기대할 수 있다. 따라서 비등시 EHD효과가 나타나려면 다음과 같은 식이 만족되어야 한다.

$$\tau_e \leq \frac{1}{f} \quad (4)$$

위의 관계를 염두에 두고 CFC-11의 비등을 살펴보면, CFC-11의 기포 이탈시간은  $5.6 \times 10^{-3}$ 초이며 전하 이완시간은 1.3초이다. 그러므로 식(4)가 만족되지 않기 때문에 CFC-11의 핵비등에서는 EHD효과를 기대할 수 없음을 추측해 볼 수 있다.

반면에 HCFC-123의 경우에는 기포 이탈시간이  $6.94 \times 10^{-3}$ 초로 전하 이완시간  $0.89 \times 10^{-3}$ 초보다 훨씬 크므로 위의 조건이 만족되며 EHD효과가 상당히 클 것으로 추측된다.

## 2.2 흡수 전류(Absorption Current)와 방전 기류(Discharge Current)의 특징

전기적으로 절연성을 띤 액체에 직류 전기가 가해지면, 전기 용량에 비례하여 순간적으로 많은 양의 전류가 흐르게 된다. 그리고 곧 전류는 감소하여 어떤 안정한 상태에 이르게 되는데, 이러한 현상을 Dielectrics Absorption이라고 하며, 이 때의 순간적인 전류를 흡수 전류라고 부른다. 이러한 현상은 전기장을 사용할 경우 HCFC-123( $\sigma_e = 3.4 \times 10^{-8} A/Vm$ )과 같이 전기전도도가 큰 유체에서 특히 중요하다. 높은 전기장이 가해지면 이러한 순간적인 전류로 인하여 부가적으로 큰 고전압-저전류 공급장치가 필요하게 된다.

CFC-11( $\sigma_e = 1.57 \times 10^{-11} A/Vm$ )과 같이 전기저항이 상대적으로 크고 전기전도도가 작은 유체의 경우에는, 흡수 전류가 평형상태에 도달하는데 걸리는 시간은 몇 초에 불과하지만 방전 전류가 새로운 평형상태에 도달하는 데는 몇 분의 시간이 걸린다. 그러나 전기저항이 상대적으로 작고 전기전도도가 큰 HCFC-123 경우에는, 흡수 전류가 평형상태에 도달하는데 적어도 1시간 이상이 소요되며, 방전 전류를 통하여 새로운 평형상태에 도달하는 데는 불과 몇 초밖에 걸리지 않는다. 그러므로 EHD효과를 응용하는 열교환기를 실용화하기 위해서는 이러한 작동 유체들의 전기적인 특성을 연구하여 고전압-저전류 공급장치의 크기를 작게 만드는 것이 중요하다.

## 2.3 EHD 비등열전달 촉진시 기포의 생성 형태<sup>12)</sup>

일반적으로 전기전도도가 큰 유체에서 비등현상이 일어나는 부분에 전기장을 공급하면, 전하 이완시간이 기포의 이탈시간에 비해 작아지므로 기포의 생성이 매우 증가한다. EHD 열전달 구조는 다음과 같다.

1) 기포가 Dielectrophoretic force에 의해 열전달 표면쪽으로 힘을 받게 된다.

2) Electrostatic force의 수직성분에 의해 기포는 밑쪽으로 힘을 받게 되고, 수평성분에 의해 열전달 표면주위를 활발하게 움직이게 된다.

3) 전기장이 증가함으로써 기포의 분열이 활발하게 된다. 결과적으로, 열전달 표면에서의 기포의 수는 증가하게 된다.

4) 과열된 냉매층에서의 전기장의 세가지 포화된 냉매의 전기장의 세기보다 작기 때문에 기포는

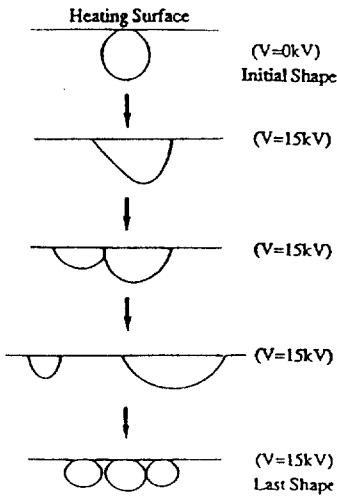


Fig.2 Bubble dissipation under electric field.

열전달 표면으로 이동하게 되고, 이로 인해 기포의 밑부분이 열전달 표면에서 퍼지게 된다(기포는 변형된 모양을 보인다). 결과적으로, 기포의 수와 열전달 표면과 접촉하는 기포의 면적이 모두 증가하게 된다(Fig2 참조).

## 2.4 EHD 사용시 열전달에 영향을 미치는 주요인자

### (1) 전극의 모양 및 열전달면과의 거리

전기장을 가해 주는 전극의 모양 및 전극과 열전달면과의 거리는 전기장의 적용에 따라 특이한 현상을 일으키므로, 실험조건에 따라 최적의 전극 모양 및 열전달면과의 거리를 설정하는 것이 중요한 것으로 보고되었다.<sup>4,6)</sup>

### (2) 전기장의 종류 및 세기

EHD를 이용한 열전달에 있어서, 전기장의 종류 및 세기가 어떤 영향을 미치는가 하는 것은 작동유체의 물리적 성질과 밀접한 관계를 가지고 있기 때문에 어떤 전기장이 더 큰 열전달 효과를 일으킨다고 단언할 수는 없다. 그러나 일반적으로 유체내에 자유전하가 생기게 되면 직류 전기장이나 짧은 교류 주기를 갖는 교류 전기장하에서 자유전하가 받는 힘이 열전달 향상에 크게 작용하게 된다. 또한 온도구배에 의한 전기전도도의 불균일이 유체내에 존재하게 되면, 직류 전기장하에서는 유

체내에 자유전하의 축적이 생겨 자유전자들의 거동으로 인해 열전달이 영향을 받게 된다. 반면, 교류 전기장하에서는 교류 주기와 자유전하의 이완시간 간의 상호관계에 의해 열전달이 영향을 받게 된다.<sup>4)</sup>

(3) 전기장에 의해 영향을 받는 열전달 표면적의 크기 및 표면 거칠기

비등 경우, 표면에 핀처리를 함으로써 표면적을 증가시키는 것 혹은 표면의 거칠기 등 열전달 표면의 기하학적 인자들도 열전달에 중요한 인자로 작용하게 된다. 특히 이런 인자들은 전기장을 적용하게 될 때 독특한 영향을 미치는 것으로 알려져 있다.<sup>4)</sup>

(4) 작동유체의 물성치(전기전도도, 유전율, 점도 등)

전기장하에서의 비등 열전달에 있어서, 작동유체의 물성치로서 중요한 것들은 전기적 성질인 전기전도도와 유전율로서, 이들은 온도와 압력 및 밀도의 함수이다. 특히 중요하게 고려해야 할 것은 온도에 의한 전기전도도와 유전율의 변화이다. 온도구배에 의한 전기전도도의 불균일은 전기장하에서 유체내에 자유전하를 축적하게 되고, 이런 자유전하의 거동으로 열전달 현상이 영향을 받게 된다. 또한 온도에 의한 유전율의 불균일은 전기장하에서 분극에 따른 힘을 작동유체에 가하게 되며, 이로 인해 열전달에 영향을 미치게 된다.<sup>4)</sup>

## 3. 실험장치 및 실험방법

### 3.1 실험장치

CFC-11과 대체냉매인 HCFC-123을 작동유체로 해서, EHD 열전달 촉진방법을 적용함으로써 얻어지는 핵비등 열전달 촉진율을 실험적으로 밝히기 위하여 Fig.3과 같은 실험장비를 제작했다. 본 실험장치는 열전달관 1개와 5개로 구성된 Tube bundle을 실험할 수 있도록 설계되었다. 실험장치는 크게 EHD 증발기, 고전압-저전류 공급장치, 칠러, 측정장치로 구성되어 있다.

Fig.4의 EHD 증발기는 355.6mm×152.4mm×228.6mm(가로×세로×높이)의 크기로 스테인레스강으로 제작하였다. 양쪽 끝에는 내부장치를 쉽게 교환할 수 있도록 플랜지를 설치했다. 특히 비등이 일어나는 EHD 증발기의 내부를 가시적으로 관찰

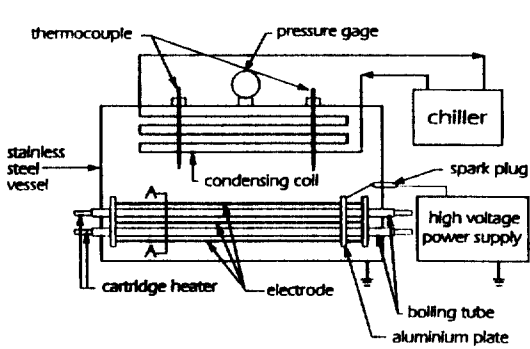


Fig.3 Schematic diagram of the experimental apparatus.

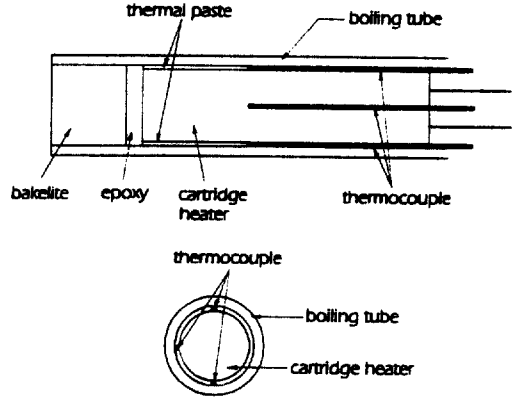


Fig.6 Thermocouples inside the heating tube

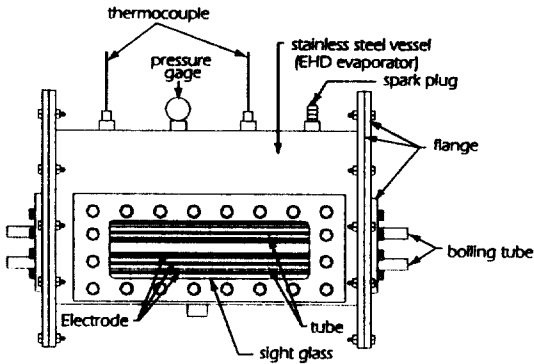


Fig.4 Evaporator for EHD testing

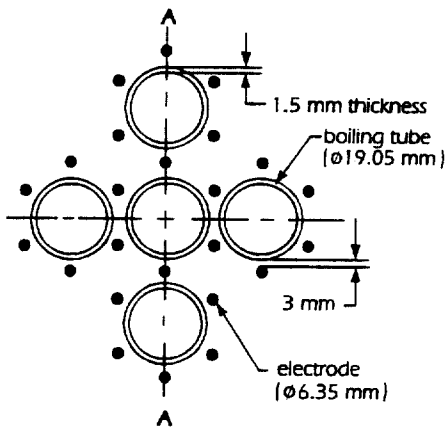


Fig.5 Arrangement of heating tubes and electrodes

하기 위해서 실험장치 앞면과 뒷면에 245mm×100mm×20mm(가로×세로×두께)의 강화유리로 된 사이트 글라스를 부착했다. EHD 증발기는 열전달관, 전기장을 공급해주는 전극, 그리고 응축용 코일로 구성되어 있다.

이 실험에서 가장 중요한 부분인 열전달관으로는, Fig.5에서 보듯이 실제 냉방기의 증발기에 사용되는 관과 동일하게, 지름 19.05mm, 두께 1.5mm인 구리관을 사용하였다. Five tubes실험시 Tube bundle이 실제의 증발기의 일부분과 유사하도록 5개의 구리관을 정방형으로 배열해서 전기장에 의한 효과들을 조사했다.

열전달 계수를 측정하기 위해서는 열전달관의 표면온도를 측정해야 한다. 그러나 열전대를 열전달 표면에 직접 부착시킬 경우 표면의 상태가 변하므로 실제 열전달관의 표면온도와는 다르게 측정된다. 그래서 직접 표면온도를 측정하지 않고 관내부의 온도를 측정하여 열전달 방정식을 사용하여 보정한 후, 그 보정온도를 열전달관의 표면온도로 취하여 열전달계수를 계산했다(식(6) 참조). 열전달관내부의 온도 측정을 위해 Fig.6에서와 같이 카트리지 히터(지름 15.875mm)에 깊이 0.3mm, 폭 0.55mm의 홈을 파서 열전대가 구리관과 카트리지 히터사이에 밀착되도록 했다. 열전달관의 온도는 중앙단면에서 위, 아래, 옆(90°씩 간격을 둠)에 열전대를 심어서 원주상의 위치에 따른 열전달 변화를 고려했다. 그리고 균일한 열유속을 얻기 위해 구리관과 카트리지 히터사이의 공간은 열전도도가 우수한 The-



rmal paste로 채워 넣었다. 구리관의 양 끝은 열이 방출되지 않도록 하기 위해 에폭시수지를 5mm두께로 하여 단열한 뒤 단열재인 베이클라이트로 막았다. 또한 비등 열전달계수는 열전달 표면으로부터의 액체의 높이에 따라 영향을 받으므로, 매 실험마다 열전달 표면으로부터 액체의 높이가 일정하도록 냉매의 양을 조절했다. 냉매의 온도를 측정하는 열전대는 냉매에 충분히 잠기게 했고, 비등으로 인해 발생한 증기의 온도를 측정하는 열전대는 액체 냉매와 직접 접촉하지 않도록 했다.

Fig.7은 칠러의 증발기내에 배치할 수 있는 여러 종류의 전극 및 관의 배치를 보여 주고 있다. Fig.7의 (a)는 전극들이 5-6mm 정도의 철심으로만 구성되고 있고, (b)는 철심과 관이 동시에 전극으로 사용되고 있으며, (c)는 전극관만으로 구성되어 있는 것을 보여주고 있다. 위에서도 언급되었지만 EHD기술을 적용하려면 열전달관주위에 전극을 쉽게 배치할 수 있어야 한다. 실제의 냉동기에서는 Fig.7의 (b), (c)같은 모양의 전극을 증발기에 적용시키는 것은 쉽지 않을 것으로 판단되었다. 따라서 본 연구에서는 Fig.5와 Fig.8에서처럼 증발기 내부의 구리관들 사이에 전극을 넣는 방법을 설계하여 쉽게 전기장을 공급할 수 있는 모습으로 전극을 설치했다. 전극으로는 지름이 6.4mm, 두께가 1mm인 스테인레스강관을 사용했다. 6개의 전극(Single tube의 경우)또는 24개의 전극(Five tubes의 경우)에 동시에 전류를 공급하기 위해서 알루미늄 판으로 전극 지지대를 만들어서 스테인레스강으로 된 전극이 알루미늄판과 직접 접촉하도록 했다. 고압-저전류 공급 장치에서 들어오는 전류가 EHD 증발기 몸체로 흐르지 않도록 하기 위해서 자동차용

스파크 플러그를 사용했다(Fig.8 참조). 따라서 고압-저전류 공급 장치에서 나오는 전류가 스파크 플러그를 통해서 알루미늄판에 전달되고, 동시에 모든 전극에 공급되었다. 고전압-저전류 전원 공급 장치는 전극에 전기장을 공급해 주기 위한 장치로서, 직류 고전압 공급장치(DC High Voltage Power supply, 25kV-500mA)를 사용하였다. 그리고 앞서 설명했듯이 EHD기술에 의한 열전달계수 향상에 큰 영향을 미치는 인자중 하나는 열전달 표면과 전극간의 거리이다. 이에 대해 지금까지 많은 연구가 진행되어 왔고, 비등의 경우에는 3mm정도가 최적 거리로 인식되어 오고 있으므로 본 실험에서도 전극과 열전달 표면과의 거리를 3mm로 했다.

카트리지 히터에 전류가 공급되면 열전달 표면이 가열되어 비등현상이 발생하며, 냉매의 온도와 압력이 상승하게 된다. 열전달계수를 비교하기 위해서는 증발온도가 균일하게 유지되어야 한다. 이를 위해서 EHD 증발기내에 응축코일을 설치했다. 그리고 EHD 증발기 주위의 외부온도는 3개의 열전대로 측정하였고, EHD 증발기의 온도를 대기온도

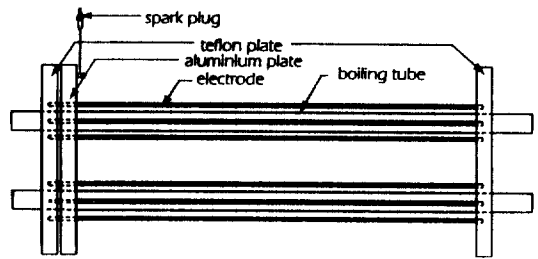


Fig.8 Electrical connections of the heating tubes and electrodes.

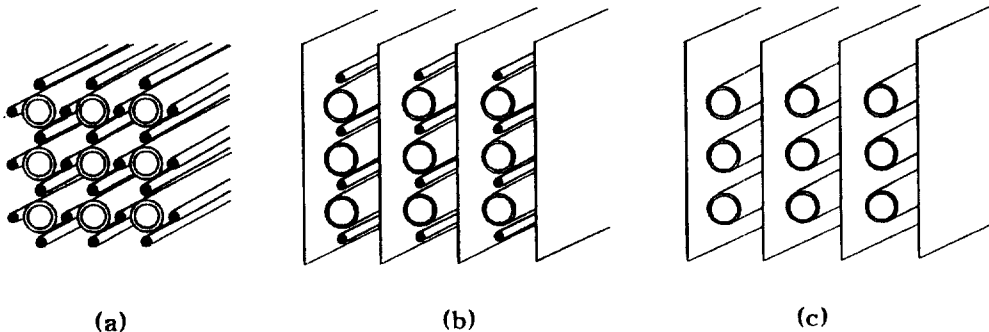


Fig.7 Various configurations of electrodes



와 거의 동일하게 유지함으로써 EHD 증발기와 주위대기간의 열교환을 최소화했다. 칠러는 EHD 증발기내의 응축 코일에 냉각수를 공급해주기 위한 장치로, 냉각수의 온도를 조절하여 EHD 증발기내의 온도를 일정하게 유지시켜주는 역할을 한다.

측정장치로는 온도를 측정하는 열전대, 압력계, 디지털 와트-미터(Digital Watt-Meter)와 데이터 처리장치가 있다. 디지털 와트-미터는 카트리지 히터에 공급되는 열량을 정확하게 측정하기 위해 사용하였으며, 히터에 공급되는 열량은 슬라이드스로 조절하였다. EHD 증발기내의 압력측정을 위해 압력계와 함께 압력 트랜스듀서를 설치하였다. 이들을 사용하여 압력을 정밀하게 측정함으로써 그 압력에 상응하는 포화온도와 실제로 측정된 온도와의 차이를 계산하여, 과냉이 비등열전달에 미치는 영향 역시 고려할 수 있도록 했다. 측정장치에서 측정된 모든 데이터는 데이터 처리장치에서 인식하여 연결된 컴퓨터를 통해 분석하였다. 데이터 처리장치로는 HR-1300(Yokogawa)을 사용하였다.

### 3.2 실험방법

1) 먼저 냉매를 여과시켜 열전달 표면으로 부터 냉매액의 높이가 일정하도록 EHD 증발기내에 채우고 히터로 냉매를 가열한 후, 디개싱(불용축 가스 배출)작업을 하여 EHD 증발기 내부에 있는 공기를 제거한다.

2) 히터의 열유속이  $5\text{kW/m}^2$ 가 되도록 전기를 공급하고, 칠러의 온도를 조절하여 EHD 증발기내의 냉매 온도와 압력이 일정하게 유지되도록 하여 정상상태가 되면 데이터를 취한다.

3) 히터에  $5\text{kW/m}^2$ 의 전기를 공급하고 고전압-저전류 공급장치에  $5\text{kV}$ 의 전기(EHD)를 걸어주고, 칠러의 온도를 조절하여 EHD 증발기내부의 온도가 일정하게 유지되도록 하여 정상상태가 되면 데이터를 취한다.

4) 고전압-저전류 공급장치의 출력전압을  $10\text{kV}$ ,  $15\text{kV}$ (EHD)로 순차적으로 변화시켜 가면서 3)의 실험을 반복한다.

5) 4)까지의 실험이 끝나면 열유속을  $10\text{kW/m}^2$ ,  $15\text{kW/m}^2$ ,  $20\text{kW/m}^2$ ,  $25\text{kW/m}^2$ 로 변화시켜가면서 각 열유속에서 2)~4)의 과정을 반복하여 실험한다.

6) 냉매(CFC-11 및 HCFC-123)와 관의 수(1개

및 5개)를 변경해 가면서 1)~5)의 과정을 반복한다.

### 3.3 열전달계수의 계산

각각의 표면열전대(Surface thermocouple)가 설치된 지점에서의 핵비등 열전달계수는 아래와 같은 식을 사용하여 계산하였다.

$$h = \frac{q/A}{(T_w - T_c)} \quad (5)$$

여기에서  $h$ ,  $q$ ,  $A$ ,  $T_w$ ,  $T_c$ 는 각각 열전달계수( $\text{W/m}^2\text{C}$ ), 히터에 전달된 열량(W), 전열면적( $\text{m}^2$ ), 관의 표면 온도( $^{\circ}\text{C}$ ), 그리고 측정된 액체의 온도( $^{\circ}\text{C}$ )이다.

관표면에서의 온도  $T_w$ 는 측정된 관의 내면온도  $T_{in}$ 를 사용하여 다음 식으로 계산하였다.

$$T_w = T_{in} - \frac{q}{2\pi L} \left[ \frac{\ln(r_o/r_i)}{k_{paste}} + \frac{\ln(r_o/r_c)}{k_{cu}} \right] \quad (6)$$

여기에서  $k_{paste}$ ,  $k_{cu}$ ,  $r_o$ ,  $r_i$ ,  $r_c$ ,  $q$ ,  $L$ ,  $T_{in}$ 는 각각 Thermal Paste의 열전도도( $2.3\text{W/m}^{\circ}\text{C}$ ), 구리관의 열전도도( $386\text{W/m}^{\circ}\text{C}$ ), 카트리지 히터의 외부반지름( $7.938\text{mm}$ ), 구리관의 외부 반지름( $9.525\text{mm}$ ), 구리관의 내부 반지름( $8.025\text{mm}$ ), 카트리지 히터에 입력되는 열량(W), 카트리지 히터의 길이( $270\text{mm}$ , 열전달관의 유효길이), 그리고 구리관의 내부표면에서 열전대에 의해 측정된 온도( $^{\circ}\text{C}$ )이다. 열량이 증가함에 따라 식(6) 우측의 두번째 항은 대략  $0.27^{\circ}\text{C} \sim 1.24^{\circ}\text{C}$  정도 된다.

식(6)을 이용하여 각 지점에서의 표면온도에 따른 지역적인 열전달계수를 계산한 뒤, 열전달 표면에서의 평균열전달계수는

$$h_{ave} = (h_i + h_b + h_s) / 3 \quad (7)$$

로 계산하였다. Webb<sup>15)</sup> 등에 의해 연구된 바에 의하면, 열전달관에서 비등현상이 생기게 될 때, 관 표면에서의 평균 열전달값은 측면에서의 열전달계수의 값과 거의 일치하는 것으로 나타났다. 이런 연구 결과를 바탕으로 해서, 본 연구에서의 두개의 열전대를 좌우 측면에 사용하지 않고, 단 한 개의

열전대만을 우측면에 사용했다. 본 연구의 예비 실험결과도 역시 Webb<sup>13)</sup> 등의 연구결과를 지지했다. 평균열전달계수를 계산할 때, 면적가중치를 포함한다.

$$h_{ave} = (h_l + h_b + 2h_s) / 4 \quad (8)$$

방정식(8)을 사용할 수도 있었지만, 실제로 측면에서 측정된 온도는 한 개 뿐이므로 그것을 확장하여 방정식(8)을 사용하는 것은 실험결과를 보고하는 데 합리적일 것 같지 않아, 우선은 잠정적으로 방정식(7)을 사용하기로 결정했다. 그러나 방정식(7)을 사용하든 혹은 방정식(8)을 사용하든 그 결과는 거의 차이가 없는 것으로 판명되었다.

사용된 열전대는 모두 Ice point를 통해 보정되었지만, 열전대들 자체의 오차 범위가 0.3–0.5°C 정도 되므로 열전달표면과 유체의 온도차( $T_w - T_c$ )는 최대 1°C 정도의 오차 범위를 갖게 되고, 이것은 열전달계수 계산시 최대 7% 정도의 오차를 가져올 수 있다. 열유속 계산에 필요한 전기량은 정도 0.1%의 디지털 와트-미터에 의해 측정되었고, 표면적 역시 정확하게 계산될 수 있었으므로, 열전달계수의 계산시 또다른 오차를 가져올 수 있는 인자로서 카트리지 히터의 양쪽 끝을 통해서 손실되는 열량이었다. 그러나 이 부분은 단열재를 사용하여 충분히 단열되었고, 그 결과 평균 열유속 계산시 오차는 2%미만으로 추정되었다. 실험이 진행되는 동안 특별한 온도나 압력등의 변동이 목격되지 않았으며, 열전대 및 데이터 처리장치의 정도 그리고 실험상의 불확실성등을 고려할 때, 측정된 열전달계수들의 오차는  $\pm 10\%$  정도로 추정된다.

#### 4. 결과 및 고찰

본 실험에서 얻어진 데이터들은 모두 냉매의 비등온도가 25°C로 유지된 상태에서 측정되었다. 열유속은 5kW/m<sup>2</sup>에서 25kW/m<sup>2</sup>까지 5kW/m<sup>2</sup>씩 변화시켰고, 전기장은 0kV에서 15kV까지 5kV씩 증가시켜가면서 비등 열전달계수를 측정했다.

##### 4.1 CFC-11 Single Tube

Fig.9는 CFC-11을 작동유체로 사용했을 경우에

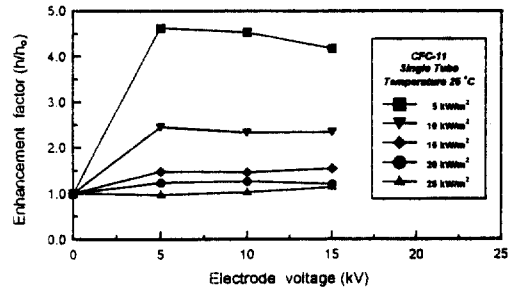


Fig.9 Heat transfer coefficients of CFC-11 under electric field(Single tube).

측정되어진 비등열전달 계수를 보여준다. 낮은 열유속에서는 EHD효과로 인해 열전달계수가 약 4배정도 증가하지만, 열유속이 증가하면 전압의 크기에 상관없이 열전달계수는 더이상 증가하지 않고 오히려 조금 감소한다. 다시 말해서, 낮은 열유속에서는 EHD효과가 잘 나타나지만 높은 열유속에서는 EHD효과가 거의 없다.

비등 현상을 관찰해 본 결과, 열유속이 낮은 경우에 5kV의 전기장을 가하면 전기장을 가하지 않았을 때에 비해 오히려 기포의 수가 감소하였다. 기포의 수가 줄어들었으므로 열전달계수가 감소할 것으로 기대되었지만, 그 반대로 4.6배 정도 열전달계수가 증가했다. 이와 같이 기포 수의 감소에도 불구하고 열전달계수가 증가하는 이유는 열유속이 낮기 때문에 비등에 의한 열전달보다 EHD효과로 인해 강제 대류에 의한 열전달이 크게 상승하기 때문으로 사료된다. EHD효과로 인해 기포가 변형되거나 서로 결합하는 현상은 관찰되어지지 않았다.

10kV에서는 기포의 수가 5kV때보다 현저하게 증가했고 기포의 크기가 감소되는 것도 관찰할 수 있었다. 이 전압에서는 대류에 의한 열전달보다 비등에 의한 열전달이 현저히 증가했다. 열전달계수의 증가는 전기장을 걸어 주지 않았을 때보다 약 4.5배 증가하여 5kV때 보다는 열전달계수의 증가율이 약간 감소함을 알 수 있었다. 또한 부분적으로 기포가 결합하는 것도 관찰되었다.

15kV에서는 기포의 발생과 움직임이 상당히 활발해졌고 기포들이 서로 결합되어 더 큰 기포를 형성하는 것과 기포의 모양이 심하게 일그러지는 현상도 관찰되었다. 또한 열전달 표면에서 발생된 기포들이 전극쪽으로 끌려 오는 모습도 관찰되었다.

이 현상은 특히 관의 밑부분에 설치된 전극에서 확실하게 관찰되었다. 관의 하부에서 생성된 기포는 부력에 의해 수직으로 상승하려고 하지만 상부에 위치한 관으로 인해 자유표면으로 이동하지 못하고 막을 형성하기 쉽다. 그러므로 이러한 부분에 전기장을 사용하면 기포가 열전달 표면에서 강제적으로 끌어내어져서 열전달 향상을 일으킬 수 있다. 열전달계수는 전기장을 걸어 주지 않았을 때보다 약 4.2배정도 증가했다.

### 4.2 HCFC-123 Single Tube

Fig.10을 보면, HCFC-123의 경우 EHD효과가 낮은 열유속에서는 열전달계수가 무려 15배까지 증가하고, 열유속이 증가하면 전기장의 세기와 관계없이 약 3-4배정도 증가한다. 다시 말하면, 열유속이 증가하더라도 전기장을 이용하면 열전달계수가 3배이상 증가하는 것을 관찰할 수 있었다. 그 이유는 앞에서 밝혔던 것처럼 HCFC-123은 전하이완시간이 기포의 이탈시간보다 훨씬 짧아서 전기장의 영향을 충분히 받기 때문이다.

EHD효과에 의한 비등 현상을 살펴보면, 열유속이 낮은 경우( $5\text{ kW/m}^2$ )에  $5\text{ kV}$ 의 전기장을 가하면 기포가 거의 발생하지 않았다. 그러나 열전달계수는 전기장을 가하지 않았을 때보다 최대 8.3배까지 증가하였다. 이것은 기포의 발생으로 인한 비등 열전달이 억제(기포를 발생하기 위한 과열도가 부족함)되고, EHD효과에 의한 강제대류 열전달이 훨씬 크게 작용하여 열전달 향상을 일으키기 때문인 것으로 사료된다. 즉, 열전달 표면 주위의 냉매가 과열되지 않으므로 기포가 생성이 되지 않는다. 반면에 강제대류가 강하게 작용하므로 열전달계수

는 크게 증가하게 되는 것이다.

$10\text{ kV}$ 에서는 기포의 수가 현저하게 증가하여 대류에 의한 열전달보다 비등에 의한 열전달이 뚜렷이 증가된다. 열전달계수의 증가는  $5\text{ kV}$ 때보다 크며, 아래부분의 전극이 기포를 끌어당기는 모습도 관찰되었다.

$15\text{ kV}$ 에서는 CFC-11 Single Tube의 실험에서 나타난 현상과 동일하게 기포의 운동과 발생이 활발하여진다. 발생된 기포들은 서로 결합하여 더 큰 기포를 형성하며 기포의 모양이 심하게 일그러진 모습들도 보인다. 하부의 전극 뿐만 아니라 다른 전극들도 열전달 표면으로부터 기포를 끌어당기는 것이 관찰되어지며 열전달계수의 증가는  $5\text{ kV}$ 때보다 크다.

### 4.3 CFC-11 Five Tubes

Fig.11을 보면, CFC-11 Five tubes 실험의 경우 낮은 열유속에서는 전기장의 도입으로 인해 최대 2.4배까지 열전달계수가 증가하지만 열유속이 증가하면 전기장의 세기와 관계없이 열전달계수는 거의 증가하지 않는다. 다시 말하면 열유속이 클 경우에는, CFC-11 Five tubes에 있어서 EHD효과를 거의 기대할 수 없다.

비등 현상을 관찰해 본 결과,  $5\text{ kV}$ 에서는 기포의 수가 줄어든다. 그러나 앞서 설명한 바와 같이 비등에 의한 열전달보다 EHD효과에 의한 강제대류 열전달이 크게 작용하여 열전달계수는 약 1-1.5배정도 증가하였다.

$10\text{ kV}$ 에서는  $5\text{ kV}$ 때보다 기포의 수가 현저하게 증가하고 기포의 크기가 작아진다. 그러나 열유속이  $5\text{ kW/m}^2$ 를 제외하고는 열전달계수의 증가는 거의

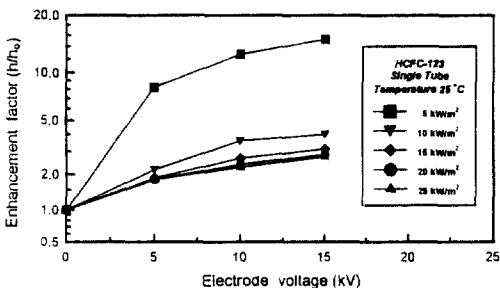


Fig.10 Heat transfer coefficients of HCFC-123 under electric field(Single tube).

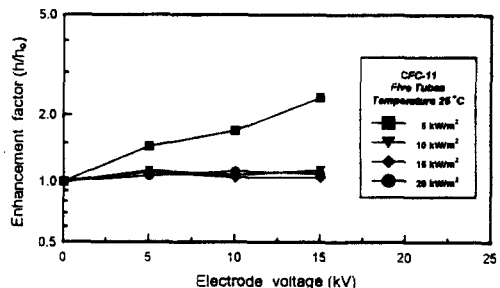


Fig.11 Heat transfer coefficients of CFC-11 under electric field(Five tubes)

없었다.

15kV에서는 기포가 왕성하게 발생되며 부분적으로 기포의 모양이 심하게 일그러진 것과 특히 기포가 결합하는 현상이 뚜렷하게 관찰되었다. 그러나 열전달계수는 전기장을 사용하지 않았을 때보다 거의 증가하지 않았다. 그 이유는 전하 이완 시간이 길어서 전기장이 기포생성에 영향을 줄 수 있는 시간이 없기 때문으로 사료된다.

4.4 HCFC-123 Five tubes

Fig.12를 보면, HCFC-123 Five tubes의 실험에서는 전기장의 세기가 증가할 수록 EHD효과가 비례적으로 증가하는 것을 볼 수 있다. 다시 말하면 열유속이 증가하더라도 EHD를 이용하면 열전달계수가 3배이상 증가한다.

비등 현상을 관찰해 본 결과, 5kV에서는 기포의 수가 전기장을 가하지 않았을 때보다 감소했다. 이것도 앞의 실험에서와 마찬가지로 기포의 발생이 억제되고 비등에 의한 열전달보다 EHD에 의한 강제 대류 열전달이 훨씬 크게 작용하여 열전달계수의 증가가 생기는 것으로 사료된다. CFC-11 Five tubes의 실험에서 낮은 열유속(5kW/m<sup>2</sup>)을 제외하고는 열유속이 증가해감에 따라 EHD효과에 의한 열전달계수의 향상이 거의 없었던 것과 다르게, HCFC-123의 경우에는 열전달계수가 1.6-3.6배정도 증가하였다.

10kV에서도 기포가 열전달관의 표면에서 전극 쪽으로 끌려 나와 대부분의 기포가 전극과 열전달관사이에서 밀집되어 있는 것을 관찰할 수 있다. 전기장의 영향으로 기포의 수가 현저하게 증가되고

기포의 크기가 감소하며, 비등에 의한 열전달이 현저히 증가하는 것으로 보인다. 열유속이 증가함에 따라 EHD효과가 다소 감소하지만 그래도 전기장을 가하지 않았을 경우에 비해 열전달계수가 2.4-6.7배정도 증가했다.

15kV에서도 기포의 발생은 매우 활발하며, 발생한 기포는 대부분이 열전달관의 표면에서 전극 쪽으로 끌려오는 것이 관찰되었다. 전극과 열전달 표면을 이탈하는 기포의 크기가 5kV나 10kV때 보다도 훨씬 작은 것을 관찰할 수 있으며, 기포가 서로 결합하여 더 큰 기포를 형성하고 기포의 모양이 심하게 일그러진 것이 보인다. 열전달계수는 전기장의 세기가 증가함에 따라 증가하였으며, 전체적으로 열전달계수가 3배이상 증가하였다.

4.5 Single tube와 Five tubes의 열전달계수 비교

Single tube 실험 뿐만 아니라 Five tubes 실험을 통해, 다수의 관으로 구성된 실제 증발기에 EHD 기술의 적용여부를 실험하였으며 다음과 같은 결과를 얻었다. Fig.13은 CFC-11 Single tube와 Five tubes의 동일한 위치(A)에서의 열전달계수를 나타낸 것이다. 실험 결과를 보면, Five tubes의 열전달계수가 Single tube 열전달계수 보다 약 40-50% 정도 높았다. 그 이유는 Five tubes의 경우 하부의 열전달관에서 생성된 기포들이 자유표면으로 이동하면서 상부의 열전달관 표면에 강제대류 현상을 유도하기 때문인 것으로 보인다. 위의 결과로부터 얻은 결론은 Five tubes의 실험이 반드시 필요하다는 것이다. 이러한 현상은 HCFC-123에서도 동

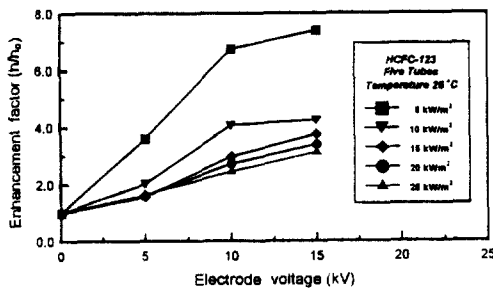


Fig.12 Heat transfer coefficients of HCFC-123 under electric field(Five tubes).

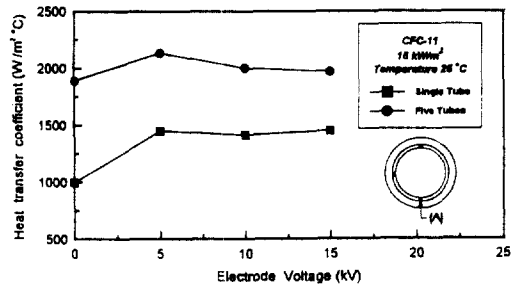


Fig.13 Comparison of the heat transfer coefficients of CFC-11 obtained with single tube and five tubes.

일하게 관찰되었다.

#### 4.6 전력 소비량

EHD효과를 얻기 위해 사용된 전력량은 다음과 같다.

1) CFC-11 Single tube의 실험에서는 최대 0.6 W가 소비되었으며, 이것은 카트리지 히터에 공급된 전력의 0.15% 정도였고, 따라서 EHD효과를 얻기 위한 부가적인 전력 소비량은 거의 없었다.

2) HCFC-123 Single tube의 실험에서는 최대 25W가 소비되었고, 이것은 카트리지 히터에 공급된 전력의 최대 15% 정도로, CFC-11에 비해 부가적으로 더 많은 전기가 소비됨을 알 수 있었다.

3) CFC-11 Five tubes의 실험에서는 최대 0.8W를 소비하였고, 이것은 카트리지 히터에 공급된 전력의 최대 0.05% 정도 되는 전력이었다.

4) HCFC-123 Five tubes의 실험에서는 최대 30 W를 소비하였고, 이것은 카트리지 히터에 공급된 전력의 최대 1.86% 정도 되는 전력이었다.

#### 4.7 흡수 전류에 대한 관찰

전기장을 적용하면 흡수 전류로 인해 처음에는 전류값이 상당히 크나, 정상 상태로 되어 가면서 전류값은 상당히 줄어들어 일정한 값이 된다. 본

실험에서도 이와 같은 현상이 관찰되었다. Single tube의 실험에서 5kV의 전기장을 가했을 때, CFC-11에서는 처음에 전류가 0.03mA이었으나 정상상태가 되면 0.02mA로 떨어졌다. 그러나 HCFC-123에서는 초기에 전류가 2.2mA로 CFC-11에 비해 훨씬 높은 전류를 기록했으며 정상상태가 되면 0.7 mA로 떨어졌다.

10kV 전기장을 가했을 때 흡수 전류는 CFC-11에서 0.04mA에서 정상상태가 되면 0.03mA로, HCFC-123은 2.6mA에서 정상상태가 되면 0.9mA로 떨어진다. 15kV 전기장을 공급하였을 때 흡수 전류는 CFC-11에서 0.05mA에서 정상상태가 되면 0.03-0.04mA로, HCFC-123은 2.9mA에서 정상상태가 되면 1.5mA로 감소했다.

Five Tubes에서도 위의 전류값들은 거의 차이를 보이지 않거나 약간 증가하였으며, 그 양상은 앞에서 관찰되어진 것과 동일하다.

위의 관찰을 통해서 알 수 있듯이, HCFC-123이 CFC-11에 비해서 전기전도도가 커서 흡수 전류가 훨씬 크다는 것과 HCFC-123이 CFC-11에 비해 전기장의 영향을 훨씬 많이 받는다는 것을 알 수 있다. 그러므로 HCFC-123의 비등시 EHD효과를 얻기 위해서는 흡수 전류를 조절해 줄 수 있는 효율적인 전원 공급장치의 설계가 필요하다.

Table 4 Increase in overall heat transfer coefficient of CFC-11 under electric field.

	Heat Flux (W/m <sup>2</sup> ) & Electric Voltage (kV)											
	10000 (W/m <sup>2</sup> )				15000 (W/m <sup>2</sup> )				20000 (W/m <sup>2</sup> )			
	0 kV	5 kV	10 kV	15 kV	0 kV	5 kV	10 kV	15 kV	0 kV	5 kV	10 kV	15 kV
$h_r$	1348.63	1523.96	1372.46	1531.94	1714.01	1896.57	1796.86	1798.02	1922.47	2121.32	2232.67	2170.77
U	637.30	673.94	642.58	675.50	708.70	738.07	722.47	722.66	741.96	769.81	784.00	776.23
U/U <sub>0</sub>	1	1.06	1.01	1.06	1	1.04	1.02	1.02	1	1.04	1.06	1.05

Table 5 Increase in overall heat transfer coefficient of HCFC-123 under electricfield

	Heat Flux (W/m <sup>2</sup> ) & Electric Voltage (kV)											
	15000 (W/m <sup>2</sup> )				20000 (W/m <sup>2</sup> )				25000 (W/m <sup>2</sup> )			
	0 kV	5 kV	10 kV	15 kV	0 kV	5 kV	10 kV	15 kV	0 kV	5 kV	10 kV	15 kV
$h_r$	1711.09	2686.36	5090.32	6435.42	1907.91	3064.85	5197.87	6497.38	2076.79	3434.45	5016.64	6505.33
U	707.51	832.47	975.19	1015.87	739.0	865.60	979.07	1016.96	763.96	896.73	972.46	1017.60
U/U <sub>0</sub>	1	1.18	1.38	1.44	1	1.17	1.32	1.38	1	1.17	1.27	1.33

#### 4.8 실제 냉동기에서의 총합열전달계수(U)의 증가량 계산

실제 냉동기에서 가장 중요한 것은 냉매쪽의 열전달계수가 아니고 냉각수쪽과 냉매쪽을 포함하는 총합열전달계수이므로, EHD 열전달 촉진으로 인한 총합열전달계수의 변화를 알아 보기 위해 대략적인 총합열전달계수를 계산했다. 계산 대상 모델은 300RT 터보 냉동기였다(자료제공 : 만도기계), 계산식은 다음과 같다.

$$U = \frac{1}{\frac{A_o}{A_i h_w} + \frac{A_o \ln(r_o/r_i)}{2\pi kL} + \frac{1}{h_r}} \quad (9)$$

위의 계산식으로 CFC-11과 HCFC-123 Five tubes 실험에서 얻어진 값들을 사용하여 계산된 총합열전달계수의 값이 Table 4와 5에 있다.(단, 본 데이터는 현재 사용하고 있는 대형 칠러의 물쪽에서의 열전달계수(1480W/m<sup>2</sup>C)를 사용하여 계산 결과임.)

Table 4와 5를 살펴보면, CFC-11 Five tubes는 U값이 최고 6%정도까지 증가하였고, HCFC-123 Five tubes의 경우에는 U값이 무려 44%까지 향상되었음을 알 수 있다. 결과적으로, HCFC-123을 사용하는 냉동기의 경우에 EHD기술을 적용하면 열교환기 크기를 20-30% 정도까지 축소해도 기존의 열교환기와 동일한 성능을 낼 수 있음이 밝혀진 것이다.

## 5. 결 론

건물용 냉동기에 사용되던 CFC-11과 새로운 대체냉매인 HCFC-123의 전기장 사용(EHD) 핵비등 열전달에 대한 실험결과를 토대로 다음과 같은 결론을 얻었다.

### 5.1 CFC-11사용시 :

현재 냉동기에서 사용되고 있는 CFC-11에 대한 EHD효과는 작았으며 다음과 같은 결론을 얻었다.

#### (1) Single tube

낮은 열유속(5kW/m<sup>2</sup>)에서는 전기장의 세기가 증가함에 따라 열전달계수가 약 4배 정도 증가했

으나, 열유속이 증가함에 따라 열전달계수는 전기장의 세기에 관계없이 거의 일정한 값을 유지했다.

#### (2) Five tubes

낮은 열유속(5kW/m<sup>2</sup>)에서는 전기장의 세기가 증가함에 따라 열전달계수가 약 2.4배정도 증가하는 경향을 보이나, 열유속이 증가함에 따라 열전달계수는 전기장의 세기와 관계없이 거의 증가하지 않았다.

#### (3) EHD효과를 얻기 위한 전력 소비량

이 실험에서는 정상상태에서 약 0.1W-0.8W 정도가 소비되었고, 사용된 전류는 5kV일 때 0.02mA, 10kV일 때 0.03mA, 15kV일 때 0.04mA였다.

## 5.2 HCFC-123사용시 :

HCFC-123은 CFC-11보다 상대적으로 전하 이완시간이 작기 때문에 전기장의 영향을 많이 받게 되었다. 따라서 EHD효과는 상당히 컸으며 다음과 같은 결론을 얻었다.

#### (1) Single tube

낮은 열유속에서는 전기장의 세기가 증가함에 따라 열전달계수가 최고 15배정도 증가하였고, 열유속이 증가하면 전기장의 세기가 증가함에 따라 열전달계수는 약 3배정도 증가했다.

#### (2) Five tubes

낮은 열유속에서는 전기장의 세기가 증가함에 따라 열전달계수가 최고 7배정도 증가하였고, 열유속이 증가하면 전기장의 세기가 증가함에 따라 열전달계수는 3-4배정도 증가했다.

#### (3) EHD효과를 얻기 위한 전기 소비량

이 실험에서는 흡수 전류를 제외하고는, 정상상태에서 25W-30W정도가 소비되었고, 초기의 흡수 전류는 5kV일 때 약 2.2mA로, 정상상태가 되면 0.7mA로 떨어지게 된다. 정상상태인 경우의 전류는 10kV일 때 약 0.9mA, 15kV일 때 1.5mA였다.

## 5.3 Tube bundle 실험의 필요성 :

Five tubes의 경우 하부의 열전달관에서 생성된 기포들이 자유표면으로 이동하면서 상부의 열전달관 표면에 강제대류 현상을 유도하여 열전달계수가 Single tube에서 보다 40-50% 정도 증가하는 것으로 나타났다. 그러므로 다수의 관으로 구성된 Tube bundle의 실험을 통해, 전기장을 사용할 경우 Tube



bundle에 미치는 비등열전달 현상을 구명함이 필요할 것으로 사료된다.

#### 5.4 실제 냉동기에서의 총합열전달계수 증가량 :

HCFC-123을 사용하게 될 터보 냉동기의 경우 EHD기술을 이용하면 증발기에서의 총합열전달계수(U)가 약 44% 정도까지 향상을 가져올 것으로 판단된다. 따라서 기존 냉동기의 증발기 크기를 20-30% 정도 줄일 수 있어서 실제의 증발기와 응축기의 설계와 운전에서 EHD기술을 이용하는 것이 효과적일 것으로 사료된다.

## 후 기

본 연구는 (주) 만도기계의 연구비에 의해 수행되었으며, 특히 아산 연구소 냉동공조 PJT팀에게 감사를 드립니다. 또한 실험에 필요한 냉매를 제공해 주신 울산화학에도 감사를 드리며, 인하대학교에서 지원해 주신것도 감사를 드립니다.

## 참 고 문 헌

1. Molina, M. J., and Rowland, F. S., 1974, "Stratospheric sink for chlorofluoro methanes : Chlorine atom catalyzed destruction of ozone", *Nature*, Vol. 249, pp.810-812.
2. UNEP, 1987, "Montreal protocol on substances that deplete the ozone layer", Final act.
3. R. L. Webb, "Enhancement of Single-Phase Heat Transfer", *Handbook of Single-Phase Convective Heat Transfer*, Ch.17, 1987.
4. Ohadi, M. M., 1991, "Electrohydrodynamic enhancement of heat transfer in heat exchangers", *ASHRAE J.*, December.
5. Ohadi, M. M., Nelson, D. A., and Zia, S., 1991, "Heat transfer enhancement of laminar and turbulent pipe flows via corona discharge", *Int. J. of Heat and Mass Transfer Vol.34*, pp.1175-1187.
6. Ohadi, M. M., Paper, R. A., Ng, T. L., Faani, M. A., and Radermacher, R., 1992, "EHD Enhancement of shell-side boiling heat transfer coefficients of R-123/oil mixture", *ASHRAE*, Vol.98, Pt.2.
7. Yabe, A., 1991, "Active heat transfer enhancement by applying electric fields", 3d ASME/JSME Joing Thermal Engineering Conf., pp.xv-xxiii.
8. Cooper, P., 1992, "Practical design aspects on EHD heat transfer enhancement in evaporators", *ASHRAE*, Vol.98, Pt.2.
9. Kawahira, H., Kubo, Y., Yokoyama, T., and Ogata, J., 1990, "The effect of an electric field on boiling heat transfer of refrigerant-11-Boiling on a single tube", *IEEE Transactions on Industry Applications* 26(2), pp.359-365.
10. Ogata, J., Iwafuji, Shimida, Y., and Yamazaki, T., 1992, "Boiling heat transfer enhancement in tube bundle evaporators utilizing electric field effects", *ASHRAE Vol.98*, Pt.2.
11. Kedzierski, M. A., 1993, "Simultaneous visual and calorimetric-measurements of R-11, R-123, and R123/Alkylbenzene nucleate flow boiling", *HTD*, Vol.243, pp.27-33.
12. Ogata, J., and Yabe, A., 1991, "Augmentation of Nucleate Boiling Heat Transfer by Applying Electric Fields : EHD Behavior of Boiling Bubble", *ASME/JSME Thermal Eng. Process*, 3, pp.41-46.
13. Ralph L. Webb, Christopher Paris, 1992, "Nucleate Pool Boiling Data for Five Refrigerants on Plain, Integral-Fin and Enhanced Tube Geometries", *Int. J. of Heat and Mass Transfer Vol.35*, pp.1893-1904.