

2面拘束 Hollow Shank(HSK) 시스템의 特性

김종관*

1. 서 론

머시닝센터 주축은 정밀가공을 위하여 고속화가 진행될수록 Tool shank holder 역시 고속화에 대응한 구조설계와 정밀제작이 요구된다. 일반적으로 국내 산업현장에서 사용되고 있는 머시닝센터 주축용 Tool shank는 밀링머신에서 사용되고 있는 BT Shank(7/24 Long taper)가 널리 사용되고 있으며, BT Shank 공구로 사용이 가능한 주축의 회전속도는 소경용으로는 15000rpm, 대경용으로 8000rpm 정도까지로, 상용공구 Maker의 표준품 사용이 가능하지만, 그 이상 회전수에서는 고속회전에 대응할 수 있는 별도의 전용 Tool shank 사용이 필요하게 된다.

머시닝센터에 널리 사용되고 있는 7/24 long taper의 BT Shank는 Taper부 한면 만이 접촉하므로 고속회전하게 되면 원심력이나 열변형으로 주축 Taper부가 확장되고 공구를 고정시키는 Draw bar 인장력에 의해서 Tool shank가 주축에 미끄러져 들어가게 되므로 축방향 정밀도를 악화시키게 되고, Taper 구멍 마모에 의한 정밀도의 변화와 횡방향 진동 발생으로 결과적으로 가공정밀도에 나쁜 영향을 미치는 등 많은 문제점을 가지고 있다.

따라서 보다 고속회전에 대응할 수 있는 머시닝센터 전용의 Tool shank는 자체 질량을 줄여서 원심력도 감소시키고, 공구교환 위치정밀도가 양호한 보다 고강성 구조로 제작되어 초고속회전에 의한 정밀가공에 유리한 조건이 갖추어져야 한다.

이에 부응해서 최근 독일의 공구공업회와 아헨공대가 공동연구로 개발하여 사용중인 새로운 Tooling system으로 중공축에 1/10 Short taper shank를 갖는 HSK(Hohl Schaft Kegel) Tool Shank의 특성과 문제점을 소개하고

대응책을 제안하고자 한다.

2. BT Shank와 HSK Shank의 비교

밀링용으로 개발되어 현재는 머시닝센터의 Tooling system으로 널리 사용되고 있는 BT Shank는 7/24 Long taper 구조로서, Fig.1에서와 같이 고속회전하게 되면 원심력과 열팽창으로 주축측 Taper 구멍이 확대되므로 Tool shank는 횡진동을 발생시키고, 점점 주축의 축방향으로 미끄러져 끼워지거나 최악의 경우는 빠져버리게 되므로 축방향 위치결정을 나쁘게 하며, 특히 Taper부만 접촉되므로 공구에 작용하는 반경방향 하중에 약하고, 공구교환에 따른 Taper 구멍의 마모에 의한 정밀도 변화와 Shank 질량이 크고 길이가 길어서 공구교환시간이 단축문제 등 여러가지 문제점을 가지고 있어 고속용 공구로는 적당치 못한 실정이다.

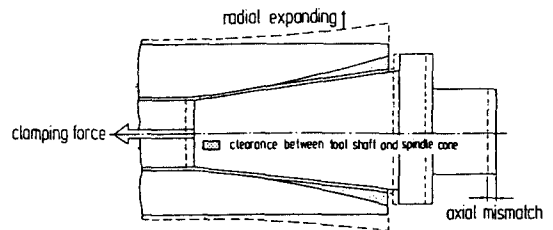


Fig.1 BT Shank(7/24 Taper)의 원심력과 변형

이에 대응하는 고속용 Tool shank system으로 소개하고자 하는 HSK Shank는 Fig.2와 같이 1/10 Short taper

* 조선대학교 기계공학과 교수

shank 구조로 Tool shank를 중공축으로 만들고, 고정용 Draw bar를 주축에서 인장시키면 Shank와 주축 Taper부가 서로 탄성변형을 일으켜 밀착되고, 동시에 공구와 주축의 Flange 부도 밀착되어 2면구속이 이루어지게 되므로 동일 형식의 BT Shank와 비교해서 보다 고강성과 고정밀도의 주축구조가 만들어지게 된다. 특히 Shank 질량이 적으므로 고속회전시 원심력 발생이 적어서 횡진동

발생이 적어지고, Taper부와 Flange부가 양면으로 접촉하여 공구에 작용하는 Bending moment를 지지하게 되므로 공구 Bending 강성이 높아지고, 공구교환 위치정밀도를 높일 수 있으며, Short taper이므로 공구교환시간도 단축되는 장점을 가지고 있어 머시닝센터 뿐만아니고 기타 공작기계 공구에도 이용이 가능하다.

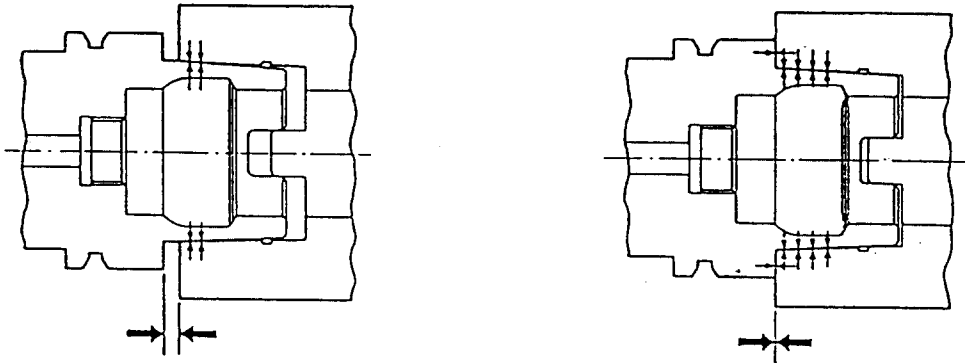
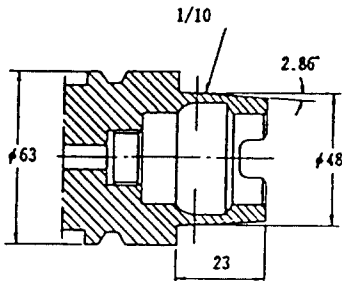
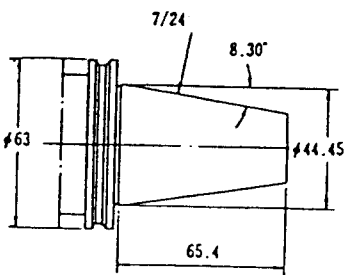


Fig.2 HSK Shank(1/10 Short taper) 구조

다음 표는 상기 두 형식의 Shank에 대한 특성 비교표이다.

구 분	H S K Shank	B T Shank
형식비교	-HSK-63  -1/10 Short taper -중공 Taper	-BT 40  -7/24 Long taper(65.4mm) -중실 Taper
기계축 주축과의 체결방식	-주축에 설치된 Clamp 장치로 잡아당겨 체결함. -Taper면이 접촉되면서 탄성 변형해서 공구단면을 주축단과 밀착시킨다. -Taper면밀착-단면밀착-2면구속	-주축에 설치된 Clamp 장치로 잡아당겨 체결함. -Taper 면만이 밀착접촉됨 -Taper면밀착-1면구속

구 분	H S K Shank	B T Shank
기계주축에 조립정도	-Taper부와 단면 2면구속 체결 방법으로 확실한 체결정도 확보 -흔들림정도 : 0.002 -축방향위치정도 : 0.001	-7/24 Taper만의 1면구속으로 주축에 조립정도 나쁘다.
강 성	-2면구속에 의한 Bending강성이 BT Shank 보다 3-6배 높다.	-Taper부 1면 구속으로 Bending 강성이 낮다.
안 정 성	-2면구속으로 공구 체결반복의 안정성과 체결정도가 높으므로 정적 및 동적안정성이 높다.	-Taper부 1면구속으로는 공구가 축방향에 과도는 성질이 있는 Taper이므로 체결반복 안정성과 강성이 낮다.
고속 대응성	-질량이 가벼운 중공 Shank가 2면구속되므로 Taper부 탄성은 원심력의 악영향을 제거하므로 고속에 적합하다.	-주축은 확장되고 Shank 질량은 무거워서 원심력에 악영향을 주므로 공구의 체결이 불안정해진다.
ATC성	-Taper Shank가 짧아서 ATC 행정을 짧게할 수 있다. -짧고, 중공인 Shank는 질량이 가벼워서 공구 교환속도를 빠르게 할 수 있다.	-Taper Shank가 길므로 ATC 행정이 길어진다. -길고, 중실의 Shank이므로 공구질량이 무거워서 공구교환속도를 빠르게 할 수 없다.

다음 Fig.3은 상기 두 형식의 Shank에 대한 Bending 정강성 특성과 Fig.4는 축방향변위 특성에 대한 비교표이다.

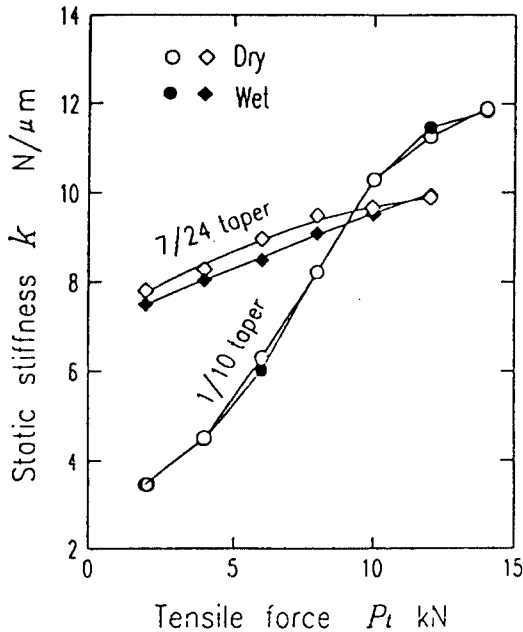


Fig.3 HSK와 BT Shank의 Bending 정강성 특성비교

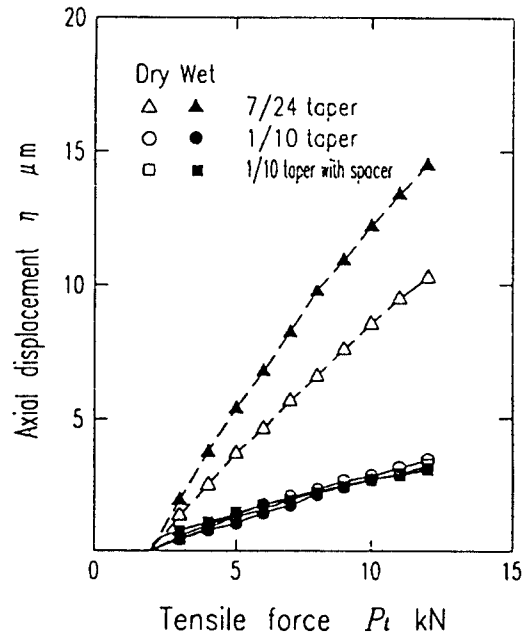


Fig.4 HSK와 BT Shank의 축방향변위 특성비교

3. HSK Shank system의 사용과 문제점

상기 특성에서와 같이 BT Shank보다 고속회전 특성면에서 우수할 것으로 기대되는 HSK Shank는 머시닝센터에서 지향하는 주축의 고속회전에 의한 정밀가공의 새로운 Tool Shank System으로 채용을 고려해야 할 문제로 생각된다. 이 Tooling System은 독일에서 산학협동으로 5년간의 공동연구를 통해서 얻어진 결과로 1992년 독일규격 DIN 69893으로 중공 Taper Shank 규격으로 제정하여 ISO 규격으로 인정을 받기 위하여 제안되어 있는 상태이고, DIN 69063으로 주축단 규격이 준비중에 있으며, 이에 일본에서도 이미 유사한 규격으로 공구체결장치가 다른 구조로 KM Tooling System 등이 개발되어 사용되고 있으며, 미국에서도 Ball bush를 사용한 체결구조의 Tooling system을 개발하여 독일의 HSK Shank에 대항하고 있다. 특히 일본의 경우는 공작기계공업회와 대학들이 공동으로 HSK Shank에 대한 성능평가와 함께 문제점과 개선점을 연구하여 독일규격이 ISO 규격 인정이 결정되기 전에 기술적 Data를 가지고 대처하기 위하여 공동연구가 진행중에 있다.

HSK Shank 제작상의 가장 문제가 되는 부분은 공구 체결장치 구조설계로 생각되며, 기술선진국에서도 신경을 쓰는 부분으로 지적소유권 분쟁에 관계없는 새로운 형식의 체결기구를 채용하고 있다. Fig.5는 HSK Shank에서 체결기구의 예로서, 그림에서 가장 확실한 방법의 공구체결법으로 주축에서 Draw bar를 인장시키고, Clamp

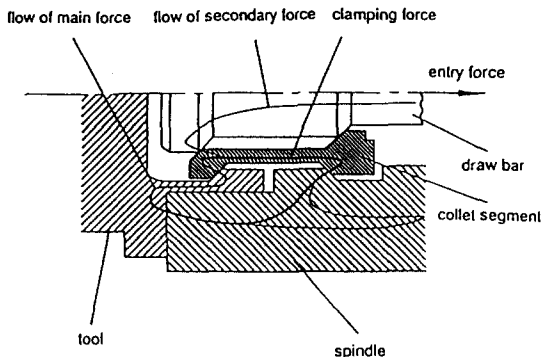


Fig.5 HSK Shank의 체결기구

해방기구가 비교적 단순한 방법의 Collet finger 삽입하여 중공의 Tool shank 내부에서 Collet segment와 공구의 Taper부가 서로 접촉되어 인장력이 전달 되어지는 구조와 전달힘의 분포상태를 설명하고 있다.

그러나 지금까지 사용되고 있는 머시닝센터 주축단은 BT Shank용이므로 HSK Shank와 공동사용이 불가능하여 교체사용할 수 없고, 일부 정밀고속용으로 별도 제작하여 혼합사용하여야 하므로 비용면에서 문제점이 있으며, 또한 고속성에서 BT Shank보다는 우수하지만 다음과 같은 문제점들로 HSK Shank는 완벽한 초고속용 Tool holder system으로 인정되지 못하고 있는 실정이다.

1) Taper부와 함께 주축과 공구 Flange 단면이 접촉되므로 공구의 Bending 정강성을 확실히 개선시킬 수 있으나, 2면접촉되면 어느 한쪽은 접촉이 충분치 않아서 접촉면간 분포압력이 불균형이 될 가능성이 있다. 따라서 2면접촉을 완전하게 하려면 제작상의 Know-how와 끼워맞춤 공차설정이 문제가 된다.

2) Flange 단면접촉 구조에서 공구에 작용하는 Bending 하중에 의해서 접촉부가 떨어지면 강성이 급격히 저하되게 된다.

3) 공구 자동교환시 방향이 맞지 않으면 장착되지 않도록 2개의 Driving key를 다르게 설치하여 편심질량이 생긴다.

4) 작업자가 공구장착방향을 구분하기 위한 Orientation용 V Notch가 있어 편심질량이 생긴다.

5) Flange 외주부에 비대칭 키홈이 있어 편심질량이 생긴다.

6) Shank collet의 Taper부가 장시간 사용하여 마모에 의한 정도가 노화되거나 가공정밀도가 나쁘면 충분한 인장력이 전달되지 못하므로 Collet를 유의하여 제작하여야 한다.

4. 결 론

1/10 Short taper의 HSK Shank system는 주축의 고속회전에 의한 초정밀가공을 필요로 하는 머시닝센터 주축의 Tool shank system으로 BT Shank보다는 고속특성이 우수함이 인정되어 기술선진국에서 일부사용되거나 도입되고 있으며, ISO 규격제정에 따른 특허문제에도 대처하고 있는 실정이다. 국내 머시닝센터를 생산하는 제조회

사에서도 도입 사용을 검토해야 하겠으나, 주축 단만의 교체가 불가능하므로 7/24 Taper의 BT Shank system이 주로 사용되고 있는 국내 실정에 적극적 보급은 빠른 실정이며, 10000rpm 이상의 초고속 주축 단을 채용하는 머시닝센터의 새로운 주축공구로 HSK Shank system 채용은 필요하다고 본다. 또한 향후 새로운 초고속용 Tool shank system의 국내연구 개발을 통해서 머시닝센터의 가공정밀도를 향상시키고 생산성을 증대시키고, 특허문제에도 대처해야 하겠다.

참고문헌

- 1) 埴 : HSK 공구의規格化現狀と問題點, 日本工作機械輸入協會技術 Seminar 資料, 1994. 4, pp. 39-49.
- 2) Dr. M. Weck : Aachen 工科大学, HSK Hollow shank資料.
- 3) 成澤保廣 : HSK Shank 機能の使い方, 機械と工具, 1994. 8, pp. 46-51.
- 4) 日本工作機械工業會 : 基礎研究動向調査報告書, 1994. 3, pp. 224-252.
- 5) 切削油技術研究會 : 切削加工の現狀と問題點, 切削油技術總合研究會 資料, 1994. 11, pp. 144-147.
- 6) 월간기계설계 : 고강성의 2면구속 톨생크, 1994. 10, pp. 119-127.