

勞 動 經 濟 論 集

第 17 卷, 1994. 12. pp. 255 ~ 268

© 韓 國 勞 動 經 濟 學 會

雇傭保險制度에의 民間參與의 妥當性에 관한 研究

朴基性 金兌基 李宗勳*

< 目 次 >

- | | |
|---------------------------|-----------------------------|
| I. 競爭保險市場과 公營保險
市場의 比較 | II. 民間에 의한 雇傭保險運營
의 基本方向 |
|---------------------------|-----------------------------|

I. 競爭保險市場과 公營保險市場의 比較 : 理論的 接近

1. 問題의 提起

1993년 12월에 국회에서 통과된 고용보험법에 따르면 1995년 하반기부터 고용보험이 실시되기로 되어 있으나 운영기구에 대해서는 구체적으로 결정되지 않았다. 정부가 공무원조직으로 운영하느냐 또는 공단형태의 특수법인으로 설립하여 운영을 맡기느냐 하는 등에 대한 논의가 활발히 진행되어 왔다. 그러나 경제학적으로 보면 정부가 운영하든 또는 공단이 운영하든 별 차이가 없다. 두 경우 다 고용보험공급자가 하나인 公營保險市場이다. 지역에 따라 복수의 공단이 설립되어도 관할권(なわばり)이 있는 한 公營保險市場이다. 이에 반해 복수의 민간보험회사가 참여하면 競爭保險市場이 된다.

본고의 목적은 競爭保險市場과 公營保險市場을 비교함으로써 고용보험운영기구 선정과 앞으로의 운영에 시사점을 얻는 것이다. 일반적으로 보험시장을 비효율적으로 만드는 요인

* 朴基性 = 한국노동연구원 연구위원 ; 金兌基 = 한국노동연구원 연구위원 ; 李宗勳 = 한국개발연구원 연구위원

은 逆選擇(adverse selection), 道德的 危害(moral hazard), 피보험자들간에 있어서 사건발생의 相關性(covariance)이다.¹⁾ 그러나 公營保險市場이 競爭保險市場보다 이 문제들을 더 잘 해결할 수 있는 것은 아니다. 오히려 競爭保險市場의 자원배분(resource allocation)이 公營保險市場의 자원배분보다 파레토優位(Pareto Superior)일 가능성이 높다.

이를 보이기 위해 이하에서는 위의 요인들을 차례대로 고려하면서 競爭保險市場과 公營保險市場의 자원배분을 비교한다. 다음 章에서는 逆選擇이 있는 경우의 보험시장을 Nash 均衡과 Wilson 均衡을 중심으로 살펴본다. 第3章에서는 도덕적 위해의 문제를 어느 보험시장이 더 잘 해결할 수 있는가를 알아보고, 第4章에서는 사건발생의 상관성의 문제를 해결할 수 있는 방안을 모색한다.

2. 逆選擇과 保險市場

본 章에서는 Dahlby(1981)의 모형을 기본으로 해서 競爭保險市場의 Nash 均衡과 Wilson 均衡의 자원배분을 公營保險市場의 자원배분과 비교한다.

가. Nash 均衡

사건이 일어날 확률이 높은 고위험자(high risk individuals)와 낮은 저위험자(low risk individuals)의 두 종류가 있고 Π_H 와 Π_L 이 각각의 확률이라고 하자. 競爭保險市場에서는 각 보험회사가 이윤극대화를 하지만 公營保險供給者는 정해진 이윤, 즉 零利潤(zero profit)만을 내면 된다.²⁾ 따라서 경쟁보험시장의 均衡은 Nash 均衡(Rothschild and Stiglitz, 1976) 또는 Wilson 均衡(Wilson, 1977)이고, 반면에 公營保險供給者가 제공하는 보험(policy)은 零利潤線(zero profit line 또는 market-odds line)상의 한 점이다.

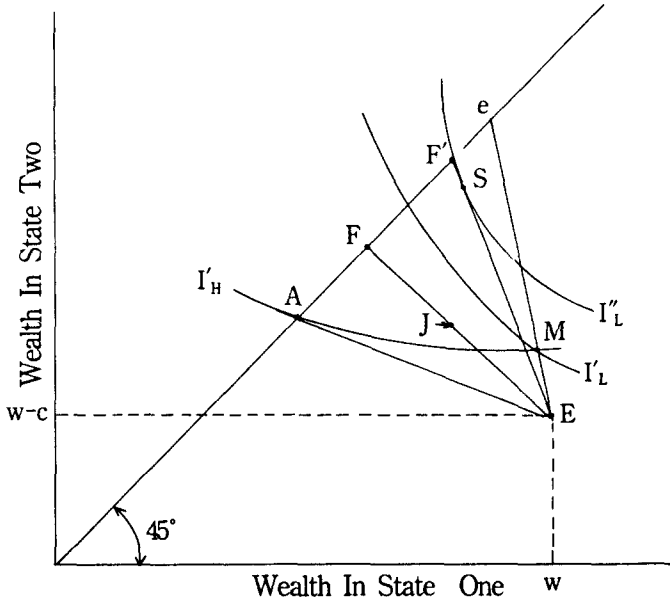
[그림 1]에서 각 점은 각 보험을 나타내는데 Nash 均衡은 (A, M)이다.³⁾ 零利潤線은 FE이므로 公營保險供給者는 FE의 한 점을 제공한다. 公營保險供給者는 자의적으로 여러 종류의 보험들(policies)을 제공할 유인(incentive)이 없다. 더욱이 여러 종류의 보험들을 제공함에 따라 비용이 추가적으로 발생하면 한 종류의 보험만을 제공한다.

1) Rothschild and Stiglitz(1976), Rosen(1977), 그리고 Topel and Welch(1980) 등을 참조.

2) 公營保險供給者가 (陽의)이윤을 내면 노·사로부터 정치적 압력을 받게 되고 반면에 손해를 보면 부실경영으로 인식되기 때문에 零利潤(zero profit)을 목표로 할 것이다. 그러나 본 章의 논의는 公營保險供給者가 零利潤을 목표로 하는 경우에 국한되지 않고 정해진 이윤(陽, 零, 陰)을 목표로 하면 적용된다.

3) Nash 均衡의 정의와 (A, M)이 그 정의에 부합되는 점이라는 것에 대해서는 Dahlby(1981)를 참조.

[그림 1] Nash 균형



公營保險의 경우는 고위험자가 다수이면 F, 저위험자가 다수이면 J를 제공하는 것이 피보험자에게 가장 좋다. 그러나 公營保險供給者에게 F나 J는 FE상의 한 점에 지나지 않아 F나 J를 제공할 유인이 없다. 그리고 저위험자가 다수여서 J를 제공하더라도 J가 AM 위쪽에 위치한다는 보장이 없다. J가 AM 아래쪽에 있으며 Nash 균형(A, M)이 공영보험공급자의 보험 J보다 파레토優位이다.

F 또는 AM 위쪽에 위치하는 J와 Nash 均衡(A, M)을 비교하면 어느 한쪽이 다른 쪽보다 파레토優位가 아니다. 왜냐하면 Nash 均衡이 존재하면 Nash 均衡의 M을 지나서 저위험자의 무차별곡선이 항상 零利潤線보다 위쪽에 있기 때문이다. 따라서 사회후생함수(social welfare function)의 형태에 따라 어느 쪽이 사회후생을 더 크게 하느냐가 결정된다.

나. Wilson 균형

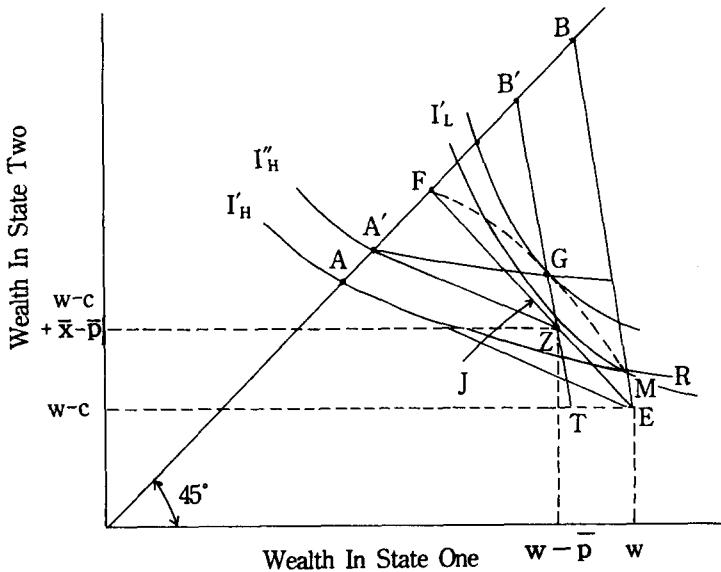
Nash 균형에서는 고위험자에 대한 보험이 零利潤이고 저위험자에 대한 보험이 零利潤인 조건이 충족되어야 하나(개별이윤, individual profit이 0임), Wilson 균형에서는 고위험자와 저위험자에 대한 보험들 사이에 상호보조(cross-subsidization)가 가능하다(총이윤, aggregate profit이 0임).

[그림 2]에서 Wilson 균형은 (A', G)이다.⁴⁾ FGM이 '零利潤線 FE보다 위쪽에 있기 때문에 저위험자가 다수인 경우 公營保險供給者가 J를 제공하더라도 저위험자의 효용은 J보다 G에서 더 높다. 그리고 公營保險供給者가 제공하는 J가 A' G 밑쪽에 위치할 가능성이 Nash 均衡의 경우 J가 AM 밑쪽에 위치할 가능성보다 더 크다. 따라서 競爭保險市場의 보험회사가 판매하는 보험이 公營保險供給者가 제공하는 보험보다 파레토優位일 가능성이 Wilson 均衡의 경우가 Nash 均衡의 경우보다 높다.

그러면 Nash 均衡과 Wilson 均衡은 어떻게 연계되는가? 강제보험(compulsory insurance)은 모든 피보험자가 동일한 보험을 들게 하는 것이다. 모든 피보험자가 보험 Z를 강제로 든 후 보험회사들이 보조적인(supplementary) 보험을 판매할 수 있다면 Nash 均衡은 Wilson 均衡과 일치한다.⁵⁾ 그러므로 상호보조가 가능한 Wilson 均衡이 존재하면 보험회사들의 보조적인 보험의 존재여부에 상관없이 강제보험이 파레토向上(Pareto improvement)을 가져오지 않는다. 그리고 Nash 均衡이 존재하면 보험회사들의 보조적인 보험이 없는 강제보험은 파레토向上을 가져오지 않는다.

公營保險供給者가 競爭保險市場의 均衡保險을 제공할 수 있다는 생각은 정부나 공공기

[그림 2] Wilson 균형



4) Wilson 均衡의 정의와 (A', G)가 그 정의에 부합되는 점이라는 것에 대해서는 Dahlby(1981)를 참조.

5) Dahlby(1981)를 참조.

관이 제품시장의 均衡價格과 均衡量을 계산해서 제공할 수 있다는 생각과 같이 실현불가능한 것이다.

3. 道德的 危害와 保險市場

피보험자의 행위가 사건발생확률에 영향을 주고 이 행위를 보험공급자가 관찰할 수 없으면 도덕적 위해(moral hazard)의 문제가 발생한다. 자연이 준 사건발생확률은 모두 Π_H 이지만 K 만큼의 비용을 들여 사건발생확률을 Π_L 로 낮출 수 있는 피보험자와 아무리 비용을 들여도 사건발생확률은 낮출 수 없는 피보험자의 두 종류가 있다고 하자. 도덕적 위해의 문제를 완화하는 방법은 공제(deductible) 또는 공동보험(coinsurance)이다.⁶⁾

競爭保險市場에서는 강제보험과 보조보험이 있는 Nash 均衡 또는 Wilson 均衡이 분리균형(separating equilibrium)이므로 위의 두 종류의 피보험자를 분리하여 사건발생확률을 낮출 수 있는 피보험자에게만 공제나 공동보험을 통해 도덕적 위해의 문제를 완화할 수 있다. 반면에 공영보험공급자는 零利潤線상의 어느 한 점을 피보험자의 종류에 관계없이 공급하여 사건발생확률을 낮출 수 있는 피보험자가 K 만큼의 비용(K 가 충분히 크다고 하자)을 들이고 사건발생확률을 낮출 유인(incentive)이 없게 된다. 따라서 零利潤線은 [그림 1]과 [그림 2]의 AE가 된다.

4. 事件發生의 相關性과 保險市場

피보험자의 사건발생간에 상관성(covariance)이 있을 경우 競爭保險市場의 보험회사는 이 상관성 부분에 대해서 보험을 제공할 수 없다. 고용보험과 관련하여 보면 경기순환(business cycles)에 따라 업종간·규모간 실업률의 상관관계가 매우 높으면 이 문제가 중요하나 앞으로 이 상관관계가 높지 않을 것으로 예상될 뿐만 아니라(예: 경기의 업종간 양극화) 이 문제가 중요하다면 정부나 공공기관에 재보험을 드는 형태(예: 미국의 FDIC)로 해결될 수 있다. 이 우려는 대량실업이 발생하였던 1930년대의 미국과 유럽에는 타당할지 모르나 실업률이 매우 낮고 예측가능한 우리나라에서는 문제가 되지 않는다.⁷⁾

그리고 公營保險이 이 문제를 해결할 수 있는 것은 아니며 이 문제가 크다면 公營保險은 미국의 예와 같이 재정적자를 초래한다. 두 경우 다 정부가 이 문제에 따른 최종적인 비용을 지게 된다면 경쟁보험이 공영보험보다 유리하다.

6) Rasmusen(1990)을 참조.

7) Hauser and Burrows(1969).

II. 民間에 의한 雇傭保險運營의 基本方向 : 政策的 接近

1. 民間參與의 必要性

1993년말 고용보험법이 제정됨에 따라 우리나라에서도 1995년 7월부터 고용보험이 실시될 예정이다. 고용보험의 본격적인 실시를 앞에 두고 그 운영기구를 선정함에 있어 논란이 많다. 현재까지 연구되고 거론되는 것으로서는 노동부가 기존의 직업안정망을 확충하여 직접운영하는 案과 고용보험을 담당하는 공단을 신설하자는 案이 있다.

그러나 두 가지 대안 모두 '공공부문에 의한 독점운영'이라는 측면에서는 다를 바가 없다. 물론 고용보험은 일종의 사회보험이므로 그 운영기구도 공공부문이 되어야 한다는 입장에서 다른 대안은 처음부터 배제된 것으로 보인다. 즉 고용보험의 궁극적인 목적을 실현함에 있어서 가장 효율적인 운영기구가 무엇이겠는가를 제로 베이스(Zero-Baes)에서 연구되지 못했다는 점을 지적하고 싶다.

고용보험운영기구의 선정에 있어 판단의 기준이 되어야 할 것은 고용보험수혜자의 효용극대화와 노동시장 기능의 활성화가 되어야 한다고 생각한다. 이런 기준에서 판단하건대 정부 혹은 공단은 공공독점이므로 수혜자에게 질 높은 보험서비스를 제공하거나 관리운영비를 절감하여 예산을 절약할 인센티브가 없다. 즉 실업의 판정 및 급여지급에 있어서 신속·공정하여야 하고, 실업을 줄이고 예방하는 데 더 효과적이어야 하며, 정부의 예산부담을 줄일 수 있는 보험제도가 되어야 한다.

여기서 고용보험 서비스를 하나의 산업으로 간주하여 민간을 참여시키고 민간 보험회사간, 그리고 민간부문과 공공부문간 경쟁체제를 도입함으로써 최소비용으로 최대서비스를 제공하는 보험제도를 새로운 대안으로 제시하고자 한다.

첫째, 민간보험회사가 참여하게 될 경우 이들은 실업구제, 운영관리비 절감 등으로 이득을 얻을 수 있는 주체가 되므로 정부 또는 공단보다 더 효율적인 고용보험운영기구가 될 수 있다는 점이다. 기본적으로 정부 또는 공단이 운영할 경우 피보험자 또는 진입자의 실업기간을 단축시키기 위해 직업안정과 능력개발을 잘해 줄 유인이 없다. 예산절감 측면에서도 공단의 경우 기존의 공단내 잉여인력(훈련교사)을 이용함에 따라 정부안보다 상대적으로 예산절감이 가능할지 모르나 기본적으로 공공독점이므로 추가적인 운영관리비 절감유인

이 없다.

둘째, 서비스의 공정성·전문성에 있어서도 민간보험회사가 정부나 공단보다 우월하다고 사료된다. 우선 공무원이 업무를 담당해야만 그 업무가 공정하게 이루어진다는 가설은 논리적으로 설득력이 매우 약할 뿐만 아니라 비리 문제 등 경험적으로도 타당하지 않음이 입증되었다. 도리어 민간보험회사는 공정성이 결여된 서비스를 제공하면 경쟁에서 도태될 수 있으므로 이들의 서비스가 훨씬 더 공정할 가능성이 크다.

전문성에 있어서도 민간부문에 의한 운영이 더 나을 것이다. 물론 공단에서는 공무원 조직에서와 같은 순환보직 인사관행이 없어서 담당자의 전문성이 상대적으로 더 높을 수 있으나 전문성이 있는 담당자라고 하더라도 경쟁이 존재하지 않으면 행정서비스의 질을 높일 유인이 없게 된다. 정부공무원을 특정직렬화하더라도 마찬가지로, 주특기 제도가 있는 경우 일반적으로 발생하는 승진적체 문제로 고용보험운영조직 자체가 균열될 수 있다. 결론적으로 단기간내에 전문성을 확보할 수 있는 가장 좋은 방법은 경쟁밖에 없고 이를 위해서는 민간부문의 참여가 필수적으로 요구된다.

셋째, 그러나 가격(보험요율 및 실업급여) 및 수량(보험가입자수)에 대한 적절한 규제와 고용보험 운영에 대한 효과적인 감독으로 실업자에 대한 혜택이 공영보험의 경우에 비해 상대적으로 저하되지 않도록 하는 방안을 모색할 필요가 있다.

선진국에서 민간이 실업보험을 주도한 경험을 찾기 어렵다는 우려가 있을 수 있다. 그러나 우리나라의 고용보험은 선진국과는 달리 정보화시대에 도입되는 것이므로 효율적인 감독이 가능하다는 점이 간과되어서는 안될 것이다. 즉 정보화 사회에서는 민간이 운영함으로써 발생할 수 있는 부정요소를 효과적으로 적출해 낼 수 있다고 본다. 또한 SUB, Severance Pay, 퇴직관련 보험상품 등 私保險 형태의 부수적인 실업보험 프로그램이 이미 존재하고 있다는 사실도 간과되어서는 안될 것이다. 그리고 무엇보다도 정책은 정부가 세우되 행정서비스는 민영화하는 것이 세계적인 추세인만큼 고용보험 운영을 민간에 맡기는 것에 대한 지나친 비관적인 접근방법은 바람직하지 않다.

이제 보험 수혜자인 근로자 입장에서 효용을 극대화시킬 수 있는 방안을 모색한다는 기본시각하에 고용보험의 3대 서비스인 실업급여 지급, 직업안정, 능력개발 각각에서 민간부문의 구체적인 참여방안은 무엇인가 자세히 서술하기로 한다. 그리고 도입초기에는 민간보험회사가 실업급여 업무만을 취급하되 점차적으로 그리고 자율적으로 직업안정, 능력개발 업무까지 그 영역을 확대해 나갈 수 있을 것이라는 현실적 문제를 고려하면서 대안을 모색하였다.

2. 失業給與서비스

가. 민간보험회사 참여 원칙

민간보험회사의 참여는 다음과 같은 원칙하에서 이루어져야 할 것이다.

① 私保險이나 강제보험으로 하여 공영고용보험과 수혜대상이 다를 수 없도록 해야 할 것이다. 자동차의 책임보험과 같은 형태를 의미한다.

② 「고용보험심의회」에서 1~3년마다 실업률, 보험회사의 경영수지 등을 고려하여 최고 고용보험요율(maximum premium)과 최저 실업급여(minimum benefit)를 결정하되, 민간보험회사는 이 한도내에서 보험요율과 실업급여 및 기타서비스를 차등화할 수 있게 한다. 이러한 한도를 규정하는 것은 실업 위험도가 높은 기업(high risky firm)에게 지나치게 높은 보험료를 징수하거나 지나치게 낮은 보험금을 지급하는 경우가 발생하지 않도록 하기 위함이다. 다시 말해 사회보험의 성격을 최대한 살려 소득분배적 기능을 갖도록 하기 위함이다.

그럼에도 불구하고 보험요율과 보험금 수준을 일률적으로 규정하는 경우보다 소득분배적 기능이 약하고, 전체 보험료 수입규모가 줄어들어 따른 정부부담이 커질 수 있는 것은 사실이다. 따라서 일률적인 규정, 좁은 한도범위 설정 등의 단계를 거쳐 충분히 제도가 정착된 후, 최고 보험료 및 최저 보험금을 규정하는 원칙을 도입할 수도 있을 것이다.

물론 최고 보험요율과 최저 실업급여에 대한 규제가 있어서 보험회사와 위험도가 낮은 기업 사이에 재할인(rebate)을 통한 암거래가 있을 가능성이 있으나, 재할인이 불법임을 명문화하고 엄한 벌칙을 부과하며 감독채널을 구축함으로써 이러한 소지를 충분히 제거할 수 있다고 본다. 감독채널로는 첫째, 「고용보험국」의 직업안정전산망(후술될 것임)의 정보와 보험감독원이 파악한 보험회사의 재무제표 정보가 일치하는지 확인한다. 둘째, 보험회사 선택을 기업과 노동조합(비조직 기업의 경우에는 노사협의회)의 협의사항으로 한다. 셋째, 노동계 인사를 보험회사에 감사로 선임하거나 고용보험국, 보험감독원과의 합동정기감사단에 포함시키는 등 노동계의 감독채널을 구축한다.

③ 흑자 발생시에는 그 일부 흑자를 정부기금으로 환수하고, 적자 발생시 그 일부를 정부기금과 일반회계에서 보험회사에 보조한다(일종의 재보험, 예 : 미국의 FDIC). 단, 흑자환수 및 적자보전의 비율은 「고용보험심의회」에서 시의적절하고 유연하게 결정한다.

④ 모든 기업은 일단 자유롭게 보험회사를 선택할 수 있으며, 보험회사는 일정수 이상의 근로자를 보험가입자로 확보하여야 한다. 예컨대 3개의 보험회사가 참여한다고 할 때 각각 전체 가입대상 근로자의 25% 이상의 가입을 확보하게끔 강제한다. 그럼에도 불구하고 모

든 보험회사로부터 가입을 거부당한 위험도 높은 기업은 「고용보험국(신설)」이 임의로 보험회사에 배정한다. 이때 중요한 것은 보험회사간 할당원칙인데 보험회사간에 일률적으로 동일수의 근로자를 할당하는 것보다, 이미 확보한 가입 근로자수에 역진적으로 할당하는 것이 더 바람직할 것으로 사료된다. 왜냐하면 후자의 경우 전자와는 달리 보험회사가 마지막 하나의 기업까지 조금이라도 위험도가 낮은 기업을 찾으려고 노력할 것이기 때문이다.

나. 민간부문 참여의 평가

첫째, 우선 민간참여와 경쟁유도로 결국 보험회사는 운영관리비 절감, 실업구제 및 예방을 통한 급여지급의 절약이라는 인센티브를 갖게 된다. 직업안정 및 능력개발 부분에서 후술되겠지만, 기업 및 근로자 입장에서 고액기업에 대한 기업경영 및 인력관리 자문 등 보험급여 이외의 서비스제공이라는 혜택이 있을 수 있다. 기업경영자문, 우량기업의 노하우 제공, 연수원 무료사용 등이 그 예이다.

둘째, 실업이 예방되고 실업급여 지출이 줄어들어 따라 정부예산 부담이 더 적어지게 되고, 그리하여 「고용보험심의회」에서 보험요율 및 실업급여의 조건이 근로자에게 불리하게 결정될 확률이 더 낮아지게 될 것이다.

셋째, 고용보험기금을 민간보험회사가 관리함에 따른 기금운영의 효율성 제고이다. 노사가 적합한 고용보험기금을 정부 또는 공단이 관리하게 되면 명분상 문제가 있고, 국가재정에 용자되어 미래의 지급불능(insolvency)의 사태가 발생할 가능성도 있으며(예 : 국민연금), 각 기업체가 복수의 민간고용보험회사 중에서 노사협약에 의해 보험회사를 선택하게 됨으로써 고용보험기금 운영의 효율성이 제고될 것이다.

넷째, 고용보험을 기초로 하여 다양한 보험상품의 개발이 가능할 것이다. 실업보험에의 참여로 실직, 퇴직, 연금, 재훈련 등을 연계하는 근로자의 생애복지(lifetime welfare) 전반에 걸친 보험상품이 개발될 것이다. 그리고 생애 동안 여러 개의 경력(career)을 갖게 되는 근로자가 많아짐에 따라 경력변화(career change)를 전후한 시기에 대한 보험상품 개발의 필요성이 제고될 것이고(예 : 40대 부장, 이사의 실직), 이에 대한 적절한 보험상품의 개발도 이루어질 것이다. 결국 고액기업에 대한 종합복지상품의 개발로 근로자 복지프로그램에 드는 기업의 비용을 싸게 할 수 있을 것이다. 즉 근로복지에 있어서의 규모 및 범위의 경제(economies of scale and scope)를 실현한다는 의미이다.

3. 職業安定서비스

가. 민간참여의 기본방향

첫째, 노동부내에 고용보험국을 신설하여 여기서 중앙·지방 전산망을 구축하여 공공직업안정서비스를 총괄하되 보험회사의 민간(개별)직업안정서비스와 '경쟁'하도록 한다. 고용보험국은 고용보험감독기능을 부여하며 직업안정국, 직업훈련국과 함께 고용정책실(신설)에 포함시킨다.

실제적으로는 전체 구직자(노동시장 진입자+실직자) 중 '진입자'에 대한 직업소개 및 취업지도 서비스는 주로 공공에서 맡고, '실직자'에 대한 서비스는 공공과 민간이 경쟁하게 될 것이다. 진입자는 보험회사의 고객이 아니므로 이들을 위한 직업소개 서비스를 보험회사가 무료로 제공할 아무런 유인이 없다. 따라서 이들에 대한 서비스는 공공에서는 무료(그림 3의 ㉠), 민간에서는 유료가 될 것이고(㉡) 이들간에 경쟁이 가능할 것이다.

반면에 실직자는 공공·민간(자신이 가입된 보험회사)으로부터 모두 직업안정서비스를 무료로 제공받을 것이다(㉢). 특히 민간(보험회사)의 경우 실직자가 자사의 보험가입자이므로 실업급여 지급일수를 줄일 목적으로 실업구제를 위해 모든 노력을 기울일 것으로 예상된다. 이밖에도 직업안정업무가 우월한 보험회사는 양호한 고객확보가 훨씬 쉬워지게 될 것이고 이에 따라 수익성이 높아질 것이므로 민간보험회사가 질 높은 직업안정서비스를 제공할 유인은 매우 크다.

현재 산업인력관리공단의 잉여인력이 취업지도에 전문성이 있다는 장점을 이유로 공단 운영을 주장하는 의견이 있는데, 만약 이것이 사실이라면 이들이 보험회사에 스카웃될 수 있을 것이고, 이 과정에서 전체적으로 취업지도 전문인력의 공급이 늘어나게 될 것이다.

둘째, 민간으로 하여금 질 높은 직업안정 서비스를 제공하는 데 더 많은 유인을 제공하기 위해 선별적으로 사후 보조금을 통해 지원하는 방안을 강구할 수 있겠다. 즉 고용보험료에서 직업안정에 대한 보험료 수입은 노동부(직업안정국)가 관장하되, 직업소개 실적이 양호한 보험회사를 우대하는 방향으로 수입의 일부를 차등적으로 보조한다. 이로써 민간부문내, 민간·공공간 경쟁이 유도될 것이고 민간의 실적이 좋아질수록 보험료 수입 중 민간에 지원하는 비중도 점차 높아질 것이다. 물론 이 비중은 고용보험심의회에서 시의적절하게 노사정 합의로 결정하도록 한다.

나. 직업안정망체계 구축(그림 3 참조)

민간과 공공부문간 직업안정서비스 경쟁이 공정하게 이루어지고 민간보험회사에 대한 정부의 감독·감시가 효과적으로 그리고 투명하게 이루어지려면 직업안정 전산망이 체계적으로 구축되고 또 원활한 연계시스템이 구축되어야 할 것이다.

이를 위해서는 첫째, 고객기업이 근로자에 대한 정보(즉 고객기업의 Employment Record, 이하 ER)를 보험회사에 의무적으로 제출하도록 한다. 또한 보험회사는 이를 공공전산망에 제공해야 한다(그림 3의 ①을 참조). 만약 보험회사가 고객기업의 ER정보를 타경쟁기업에 유출하는 등의 악용사례가 발견될 때에는 1차적으로 중한 벌칙금, 2차적으로는 사업등록 취소 등 강력하게 처벌함으로써 부정요소를 방지한다.

둘째, 공공직업안정 전산망의 구인·구직망은 각 보험회사로부터 정보를 제공받아 구성하되(②), 각 보험회사도 공공전산망에서 구인망으로의 연결조회(access)가 가능하도록 하여 실질적으로 민간전산망과 공공전산망이 연계되도록 한다(③). 이때, 구인기업은 자기가 가입되어 있는 보험회사뿐만 아니라 공공전산망에 직접 구인정보를 제공할 유인이 존재하는데(④), 그 이유는 구인기업은 가입보험회사(㉔) 및 기타보험회사(㉕)로부터 구인서비스를 제공받을 수 있으나, 공공전산망에서는 ‘진입자’ 및 타보험회사로부터의 실직자도 소개받을 수 있고(㉖), 가입보험회사가 공공 및 타보험회사와 경쟁관계에 있으므로 고객인 구인기업의 정보를 공공전산망에 제공하지 않을 가능성이 있기 때문이다.

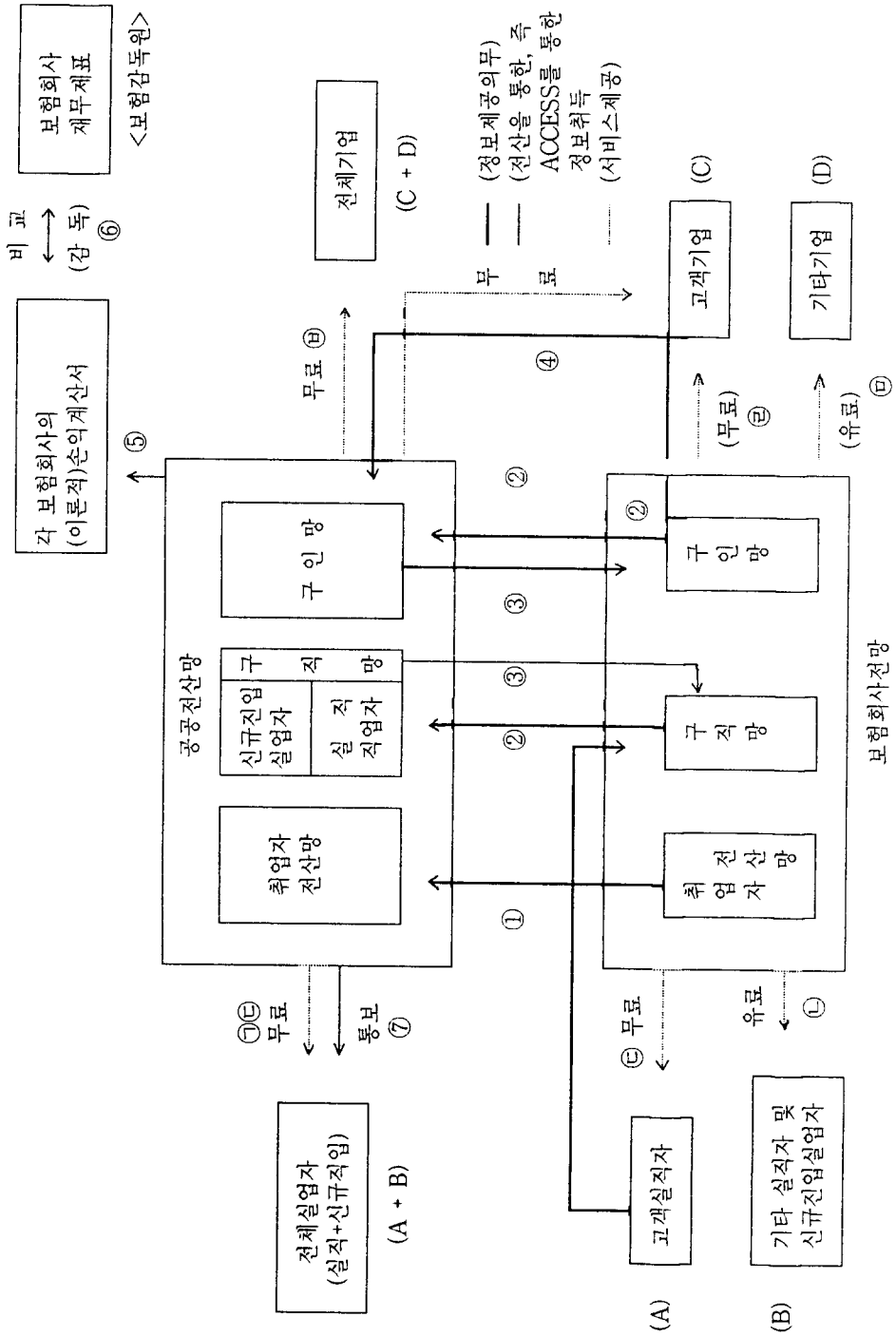
셋째, 공공직업전산망과 민간 개별(Local) 전산망과의 연결로 보험감독이 효율적으로 이루어지게 될 것이다. 공공전산망에 각 보험회사 가입자의 ER, 실업자의 정보가 입력되므로, (운영관리비를 제외한) 보험회사의 흑(적)자 규모가 자동적으로 산출될 수 있다(⑤). 또한 이러한 정보와 보험감독원의 재무제표 정보를 비교해 봄으로써, 보험료의 부정할인(illegal rebate) 등 보험회사의 불법운영 문제를 예방할 수 있게 된다(⑥).

넷째, 전산망의 불비를 막기 위해 Local 전산망 등 직업안정을 위한 네트워크 조직을 완벽하게 구축한 보험회사에게만 고용보험사업을 허용한다. 즉 전국에 일정수 이상의 직영 영업소와 중앙·지방전산망을 완비하고, 영업소장 및 고용보험 담당직원의 고용보험관련 교육을 이수하게 한다(노동교육원이 교육담당).

다. 직업안정망 연계의 장점

직업안정망의 연계로 보험회사의 거짓 실직자 신고 및 재취업 신고의 문제를 예방할 수

[그림 3] 직업안정 전산망



있다. 보험회사는 실업규모를 과대신고하여(실직자수나 실직기간에 있어서) 적자규모를 실제 이상으로 과대보고함으로써 정부로부터의 적자보전을 더 많이 받으려는 유인이 생길 수 있다. 또한 실직하지도 않은 가입근로자를 실직후 재취업한 것으로 신고하여 정부로부터의 직업안정보조금을 더 많이 받으려는 경우가 발생할 소지도 있다.

그러나 직업안정망이 연계되면, 실직자 발생시 보험회사뿐만 아니라 공공직업안정망에서도 실직자에게 직접 직업알선의사를 통보해 줌으로써(⑦), 위와 같은 부정의 소지를 막을 수 있다. 즉 공공전산망에 의한 이중검색기능(cross-check)이라고 할 수 있다.

또한 장기적으로는 보험회사의 불법영업 가능성은 극히 희박할 것으로 보인다. 감독채널이 다양할 뿐만 아니라 노사협회의 의해 보험회사가 선택되므로 불법영업으로 회사 신임도가 떨어지면 양질(high quality)의 고객(즉 low risk firm)을 확보할 수 없게 된다. 일종의 여론(reputation) 축적의 효과를 의미한다.

마지막으로 직업안정서비스와 연관된 다음의 서비스가 보험회사로부터 기업 및 근로자에게 고객확보를 위해 무료로 제공될 것으로 사료된다. 예컨대, 기업에 대한 인력개발 자문, 세미나, 연수 등을 지원하거나 근로자에 대한 취업상담, 기타 경영자문 및 지도 서비스를 제공한다. 특히 보험회사이므로 재무관리에 대한 컨설팅은 기업에 매우 유용할 것으로 생각된다.

4. 能力開發서비스

기본방향은 기존의 공공훈련, 인정훈련, 사업내훈련, 공동직업훈련(상공회의소 주관)과 함께 다양한 민간직업훈련원이 경쟁하는 것이다. 이때 민간직업훈련원 중에서 보험회사가 직영하거나 혹은 보험회사로부터 고객근로자의 직업훈련을 위탁받는 훈련원이 중요한 역할을 담당하게 될 것이다. 특히 이들은 실업구제 및 실업예방을 위한 질 높은 훈련서비스를 제공할 유인이 있다.

그리고 '직업훈련분담금' 혹은 '고용보험료 중 직업훈련 목적 수입'은 직업훈련국이 관할 하되 직업훈련 실적이 좋은 민간직업훈련원에 차등적으로 지원금을 지급하고(voucher system) 훈련생에게는 훈련수당을 지급하게 한다.

이러한 제도가 성공적으로 정착되려면 직업훈련 실적평가가 공정하게 이루어져야 한다. 이를 위해서는 실적평가의 기준이 훈련 이수생수가 아니라 기능검정시험 합격자수 또는 취업여부 및 내용이 되어야 할 것이다. 따라서 시험주관 및 자격증 수여는 산업인력관리공단의 책임하에 이루어지되 시험출제 및 합격자 사정에는 '인력수요의 주체'인 기업이 참여

(예:사용자단체가 참여)하는 방향으로 기능검정제도의 개편이 요구된다.

결국 이처럼 고용보험에 민간참여가 이루어짐에 따라 공공직업훈련과 민간보험회사의 직업훈련원 또는 민간보험회사와 제휴된(affiliated) 직업훈련원과의 경쟁이 유도되어 상당 부분의 훈련이 민간직업훈련원에서 이루어지고 공공직업훈련원은 훈련하기 어려운 직종이나 근로자를 담당할 것으로 예상된다. 마지막으로 향후 그 중요성이 더욱 커질 인적자원에 대한 교육훈련사업이 효율적으로 이루어지려면 민간참여를 통해 투자의 효율성을 제고함과 동시에 외부효과 등을 감안하여 정부의 지원과 규제도 필요하다.

參 考 文 獻

- 박기성 · 이종훈 · 김태기, 「고용보험제도에의 민간참여」, 한국노동연구원, 1994. 4.
- Becker, Gary S., "The Long-Term Unemployed Need Long-Term Help," *Business Week*, May 20, 1991.
- Dahlby, B.G., "Adverse Selection and Pareto Improvement through Compulsory Insurance," *Public Choice* 37, 1981, pp.547~558.
- Hauser, Mark M. and Burrows, Paul, *The Economics of Unemployment Insurance*, London : George Allen and Unwin, 1969.
- Rasmusen Eric, *Games and Information*, Oxford : Basil Blackwell, 1989.
- Rosen Sherwin. "Comment," *Industrial and Labor Relations Review*, Vol. 30. No. 4. July 1977.
- Rothschild, M. and Stiglitz, J., "Equilibrium in Competitive Insurance Markets : An Essay on the Economics of Imperfect Information," *Quarterly Journal of Economics*, September 1990, pp.629~649.
- Topel, Robert and Welch, Finis, "Unemployment Insurance : Survey and Extensions," *Economica* 47, 1980, pp.351~379.
- Wilson, C., "A Model of Insurance Markets with Incomplete Information," *Journal of Economic Theory*, pp.167~207.