

# 誌名變更資料의 記述目錄法에 관한 研究

尹 熙 潤\*

## <목 차>

- |                      |                       |
|----------------------|-----------------------|
| I. 序 論               | 3. 독립기입방식             |
| II. 誌名變更의 背景情報       | IV. 誌名變更資料의 記述目錄法(案)  |
| 1. 지명변경율과 변경유형       | 1. 기술목록상 쟁점사항         |
| 2. 지명변경의 요인과 기준      | 2. 카드목록시스템에서의 기술목록법   |
| III. 誌名變更資料의 記入方式 分析 | 3. 온라인 목록시스템에서의 기술목록법 |
| 1. 최초지명 기입방식         | V. 要約 및 結論            |
| 2. 최신지명 기입방식         |                       |

## I. 序 論

연속간행물은 특정 지명하에 卷號나 年月次 表示를 지니고 연속적인 分冊形態로 무한정 계속해서 발행되는 출판물을 의미하며, 그 범주에는 정기간행물, 신문, 연보, 학술지, 연구논문집, 회의록, 회보 등이 속한다. 이러한 연속간행물이 學術情報의 中心媒體로 부각되는 이유는 연구 및 실험결과를 신속하게 제공하는 速報性, 새로운 정보를 전달하는 最新性, 주제취급의 多樣性 및 專門性 등으로 인하여 이용도나 요구도가 단행본에 비하여 상대적으로 증가하고 있기 때문이다. 그러므로 도서관의 정보봉사기능을 제고시키기 위해서는 이용자의 요구환경에 적합한 연속간행물을 체계적으로 수집하는 업무도 중요하겠지만, 이를 효과적으로 검색할 수 있도록 조직하여야 한다.

그러나 연속간행물은 출판되면서 書誌情報가 완전히 종결되는 단행본과 달리,

\* 대구대학교 문헌정보학과 조교수

간행될 때마다 권호나 연월차 표시가 달라질 뿐만 아니라, 특히 가장 중요한 檢索點인 誌名이 변경되면 서지정보도 상당부분 변하기 때문에 편목업무상 복잡한 문제들을 파생시킨다. 이것은 편목업무의 一貫性和 效率性, 검색의 便宜性, 그리고 費用-效果의 측면에서 지명변경자료를 기입하는 몇 가지의 방식이 개발적용되어 왔으나 아직까지도 쟁점사항으로 남아 있으며, 각종 목록규칙에서도 상이하게 규정하여 왔다는 사실이 반증하고 있다.

이처럼 카드목록환경에서 파생되는 誌名變更資料의 처리문제는 온라인 목록시스템의 구축과 검색에도 많은 영향을 미칠 가능성이 높는데도 불구하고 국내에서는 이에 대한 연구가 전무한 실정이다. 물론 국내의 많은 도서관이 아직은 「Bibliofile」이나 「CAT CD 450」 등의 編目道具를 이용하여 단행본용 목록데이터베이스를 구축하는 상황이기 때문에 지명변경자료에 대한 편목기준이나 세부지침을 마련하지 못하고 있으나, 합리적인 기입방식을 조속히 모색해야 할 것이다.

따라서 본 연구는 국내 도서관들이 단행본에 이어 연속간행물 목록데이터베이스를 구축하려는 시점에서 단행본의 목록원칙을 준용하고 있으나 지명변경으로 서지정보가 불완전하기 때문에 별도의 규정이나 지침이 필요한 지명변경자료를 대상으로 목록규칙상의 취급내용을 개관하고, 기입방식을 비교분석하여 카드목록과 온라인 목록환경에 적용가능한 기술목록법(안)을 제시하고자 한다.

## II. 誌名變更에 관한 背景情報

### 1. 지명변경유형과 변경유형

#### (1) 지명변경을

1665년 프랑스의 살로(Denis de Sallo)에 의하여 세계 최초의 학술지로 간주되는 「Journal des Scavans」가 주간으로 발행된 이후, 지난 330년간 情報傳達媒

體로서의 位相이 매우 높아진 학술지를 포함한 연속간행물의 年間 增加率과 廢刊率은 각각 2-3%<sup>1)</sup>와 1-2%<sup>2)</sup>로 추산되고 있다.

이처럼 연속간행물이 계속해서 창간되거나 폐간되고 또한 영속적으로 간행되는 동안, 그 지명도「Journal des Sçavans」가 1816년에 「Journal des Savants」로 지명이 변경되었고, 「Gas world」는 1935-1975년까지 일곱 번의 지명변경과 세 번의 합병과정이 있었으며, 「Nature」는 1971년에 세 가지의 지명으로 분책되었다가 1974년에 다시 합병되었듯이 자주 변경되는데, 최근의 몇몇 연구에서는 지명변경율이 구체적으로 제시되었다.

먼저 포긴(C. M. Foggin)이 테네시(Tennessee) 대학도서관의 소장잡지를 조사한 결과, 과거 4년간의 연평균 지명변경율은 1.9%(18,000여종 중에서 345종)로 나타났다.<sup>3)</sup> 또한 아페즈(V. B. Afes) 등이 생의학잡지를 대상으로 조사분석한 바에 의하면 Index Medicus에서는 평균 2.22%(1985년 2.5%, 1986년 2.0%, 1987년 2.3%, 1988년 1.8%, 1989년 2.5%)로 나타난 반면에 SERLINE Database에서는 평균 1.4%(1985 1.35%, 1989 1.58%)로 나타났다.<sup>4)</sup>

미야(宮 明治)가 東京大學 情報圖書館學研究센터와 文部省에서 각각 발간된 「學術雜誌總合目錄」을 분석한 결과, 전체잡지의 14.9%가 지명변경되었고, 이들의 평균 변경주기는 9년으로 나타났다.<sup>5)</sup> 또한 자연과학의 지명변경율(45%)이 인

- 
- 1) 프라이와 화이트는 연간 순증가율을 2%, 킹연구소는 2.2%, 우튼은 2.5-3%로 추정하였다. (B.M. Fry and H.S. White, *Economics and Interaction of the Publisher-Library Relationship in the Production and Use of Scholarly and Research Journals*, U.S. National Science Foundation Office of Science Information Service, 1975(NTIS PB 249 108), pp. 251-292; King Research, Inc., *Statistical Indicators of Scientific and Technical Communication*(Rockville, MD: King Research, 1976), p. 125; C.B. Wootton, *Trends in the Size, Growth and Cost of the Literature since 1935*(London: British Library Research and Development, 1977)
  - 2) M. Smith, "Mortality Rate of Serial Titles," *Interlending Review*, Vol.6, No.2(April 1978), pp. 55-57; Fry and White, *Ibid*
  - 3) Carol Monroe Foggin, "Title Changes: Another View," *Serials Librarian*, Vol.23, No.1/2(1992), pp. 79-80.
  - 4) V. B. Afes, et al., "Biomedical Journal Title Changes: Reasons, Trends, and Impact," *Bulletin of Medical Library Association*, Vol.81, No.1(Jan. 1993), pp. 48-53.
  - 5) 宮 明治, "學術雜誌の歴史と誌名變遷," 東京大學圖書館情報學セミナー研究集錄, 第16號(1981), pp. 105-142.

문사회과학(32%)보다 높았고, 변경 전후의 권호는 연결된 경우(인문사회과학 53%, 자연과학 80%)가 단절된 경우(인문사회과학 47%, 자연과학 20%)보다 높았으며, 지명변경부분은 선두의 부분변경, 전면변경, 주요 지명어의 변경, 추가 등의 순으로 나타났다.<sup>6)</sup>

그리고 코쉬-쿠이(A. (Sam) Khosh-Khui)가 OCLC의 연속간행물 서지기록에서 國際標準連續刊行物番號(ISSN)가 부여된 잡지를 무작위 추출하여 조사한 결과, 지명의 평균분변기간은 9.22년이고, 10년내에 변경된 것이 전체의 54.47%이며, 1-3회 변경된 것이 80% 이상을 차지하였다. 구체적인 지명변경율은 정부간행물이 민간단체의 출판물보다, 미국과 폴란드의 연속간행물이 다른 국가의 것보다, 불어나 폴란드어로 출판된 연속간행물이 기타 언어의 것보다, 반월간·월간·격월간으로 출판된 연속간행물이 기타 간기의 것보다, 정기간행물이 부정기간행물보다, 과학기술분야가 다른 주제보다 더 높은 것으로 나타났다.<sup>7)</sup>

따라서 연속간행물의 지명변경율은 발행국가나 단체, 사용언어, 간행주기, 이용대상집단, 수록범위의 포괄성, 취급주제와 내용 등에 따라 다소 차이가 있지만 적어도 연평균 1-2% 정도는 변경되는 것으로 추정할 수 있다.

## (2) 지명변경의 유형

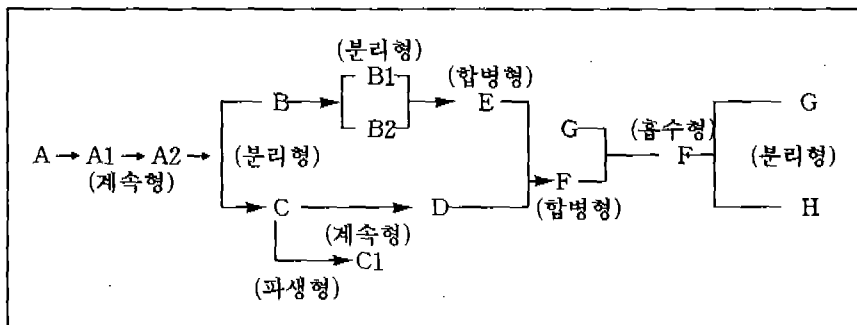
네기시(根岸正光) 등은 그래프이론을 적용하여 일본학술잡지 종합목록에 수록된 잡지의 지명변경유형을 ① 2誌型(A→B), ② 直線型(A→B →→T), ③ 2段型(A→B/T; A+T→S), ④ 有根木型(A→B/C, B→D→E/F; A+B→C, C→D+E→F), ⑤ 無根木型(A→B, C→D, B+D→E→F/G, G→H), ⑥ 閉路型(A→B, C→D, B+D→E→F/G, G→H)의 여섯 가지로 세분하였다.<sup>8)</sup>

6) 宮 明治, “主要歐文學術雜誌의 誌名變遷의 實態” 大東圖書館研究, 第25號(1984, 11), pp. 45-46.

7) A. (Sam) Khosh-Khui, “Title Changes and Variations in Other Components of Serials,” *Serials Librarian*, Vol.11, No.2(Oct. 1986), pp. 83-92.

8) 根岸正光 等, “學術雜誌綜合目錄人文社會科學歐文編データベースにおける誌名變遷狀況의 計量分析: 그래프理論的 接近.” *ドクメンテーション研究*, Vol.31, No.4(1981, 4), pp. 149-160.

이러한 외형적 지명변경의 유형을 잡지의 繼續性, 合併, 吸收, 分離, 派生 등과 같은 內容的 屬性에 따라 구분하면 <그림 1>과 같다.



<그림 1> 지명변경의 유형

① 繼續型 : 특정 지명이 A → A1 → A2 혹은 C → D와 같이 線形的으로 변경되는 경우로, 이 때의 권호나 연차표시는 대개 연결된다. (「Administrative Law Bulletin」 → 「Administrative Law Review」 ; 「La Reforme Sociale」 → 「Reforme Sociale」 → 「Revue D'economie Sociale Et Rurale」)

② 合併型 : B1 + B2 → E지명으로, D + E → F지명으로 합병되는 것처럼 둘 이상의 잡지가 새로운 지명하에 간행되는 경우를 말한다. (「디자인」 + 「공예」 → 「디자인」 + 「공예」 ; 「Committee Report Series」 + 「Convention Address Series」 → 「Annual Convention Series」 → 「General Management Series」)

③ 吸收型 : 하나의 연속간행물이 다른 간행물에 흡수되거나 그 일부가 인계되는 경우로 흡수된 지명은 중단된다. (「독서문화」가 「책과 인생」에 흡수되었음)

④ 分離型 : A2가 B지명과 C지명으로 또는 F가 H지명과 I지명으로 완전 분리되거나, B가 B1지명과 B2지명으로 부분 분할되는 것처럼 하나의 간행물이 둘 이상의 새로운 간행물로 나누어지는 경우를 말한다. (「디자인」 + 「공예」 → 「디자인」, 「미술공예」 ; 「Canadian J. of Research. Sect. B: Chemical Sciences」, ...)

⑤ 派生型 : C지명에서 C1지명이 파생되는 경우로, 파생된 후에는 각각의 지명에 간행된다. ('Canadian J. of Research. Sect. E : Medical Sciences', ... 'Canadian J. of Biochemistry and Physiology'에서 'Canadian J. of Physiology and Pharmacology'가 파생)

## 2. 지명변경의 요인과 기준

### (1) 지명변경요인

테일러(D. C. Taylor)가 1973년부터 1980년까지 뉴스레터로 발행한 'Title Varies'와 미국도서관협회가 1974년 연차회의에서 매년 수상하기로 결정한 "當年度 最惡의 連續刊行物 誌名變更賞"은 출판사들이 연속간행물의 지명을 경솔하게 변경하는데 따른 문제점을 홍보하고 대항할 목적으로 취한 일종의 항의수단이었다.<sup>9)</sup> 그렇다면 연속간행물의 지명은 왜 변경되는가?

구아(B. Guha) 등은 誌名變更要因으로 잡지명에 새로운 주제가 포함되어 내용범위가 확장되거나 지명에서 특정 주제가 누락되어 범위가 축소되는 경우, 간행주기 변화, 후원기관명의 변화 등을 제시하였다.<sup>10)</sup> 겔러(M. Geller)는 1989년 NASIG(North American Serials Interest Group) 회의에서 두 가지 이상의 지명합병, 개발영역의 범위를 확장하기 위한 지명의 분리, 연구의 범위나 분야의 변화, 편집자나 출판사의 변화, 간행주기의 변화를 지적하였다.<sup>11)</sup> 또한 포긴과 갨먼(J. Gammon)은 범위의 변화, 간행빈도의 변화, 언어의 변화를,<sup>12)</sup> 아페즈 등은 편집국·후원조직·출판사의 변화, 새로운 경향·범위의 확장 혹은 축소·독

9) Foggin, *op. cit.* pp. 72-73.

10) B. Guha, B.K. Sen and R.N. Neogi, "On Change of Titles of Periodicals," *Annals of Library Science and Documentation*, Vol.22, No.2(June 1975), pp. 45-59.

11) Foggin, *op. cit.* p. 74.

12) Carol M. Foggin and Julia Gammon, "Title Changes : A Practical and Theoretical View," *Serials Librarian*, Vol.19, No.3/4(1991), pp. 173-174.

자종의 지역별 확대 혹은 축소, 언어·간행빈도 등의 변화를 그 요인으로 제시하였다.<sup>13)</sup>

그리고 미노루(小川 稔)는 지명변경요인으로 전문분야 및 발행목적의 변화를 지적하였으며,<sup>14)</sup> 치에(吉江千重)는 영역의 확대와 발전, 발행모체의 명칭변화, 잡지의 합병, 내용의 변화, 신기구의 등장, 재발간, 내용분화, 학회의 합병, 잡지의 분리, 전문적인 세분화, 통합, 내용의 증대 등을 들고 있다.<sup>15)</sup>

이처럼 연속간행물의 지명변경요인은 여러 가지가 있지만, 빈도순으로 그 요인을 제시하면 다음과 같다.

① 收錄範圍나 主題의 變化: 학문의 전문화, 세분화, 학제적 성격의 증가로 연속간행물에 수록되는 주제나 내용이 확대 또는 축소될 경우에 지명이 합병되거나 분리 혹은 흡수된다. (『Journal of Library Automation』→『Information Technology and Libraries』, 『AIDS Research』→『AIDS Research and Human Retroviruses』)

② 發行主體의 名稱이나 性格의 變化: 연속간행물을 발행하는 학회나 협회 등의 단체명이나 그들의 성격이 바뀌어서 지명을 변경하는 경우이다. (韓國圖書館學會의 『圖書館學』→ 한국문헌정보학회의 『한국문헌정보학회지』)

③ 出版社 編輯方針의 變化: 주로 출판사가 購讀地域을 확대하여 연속간행물의 판매부수를 늘리기 위한 상업적 의도로 지명을 변경하는 경우를 말한다. (『Acta Medica Scandinavica』→ 『J. of Internal Medicine』)

④ 刊行週期の 變化: 연속간행물의 간행빈도를 변경할 경우에 지명에 포함되어 있던 단기변화로 지명이 변경된다. (『The Quarterly Journal of Experimental Physiology』→ 『Experimental Physiology(연 6회)』)

13) Afes, et al., *op. cit.*, p. 50.

14) 小川 稔, “外國雜誌의 誌名變更とそれに関連する問題,” 第21回醫學圖書館員研究集會論文集(1986), p. 32.

15) 吉江千重, “和雜誌誌名變遷の分析と調査” 第22回醫學圖書館員研究集會論文集(1987), pp. 60-62.

⑤ 誌名の 言語變化 : 연속간행물의 언어가 과거의 언어와 다르거나, 복제자료 또는 원본대체자료의 지명이 원지명의 언어와 상이할 경우에는 지명이 변경된다.

## (2) 지명변경기준

연속간행물의 本誌名(혹은 本標題)은 “別誌名은 포함하되 對等誌名과 기타 지명정보를 제외한 자료의 주된 지명”<sup>16)</sup>을 의미한다. 이러한 개념을 지닌 연속간행물의 지명변경기준은 AACR2, LC의 CSB(Cataloging Service Bulletin), 그리고 AACR2R에 구체적으로 규정되어 있다.

AACR2(규칙 21.2A)에서는 처음 다섯 단어(처음의 주격형 관사는 제외)에서 어떤 변화가 일어난 경우, 어떤 주요한 단어(명사, 고유명사 혹은 고유명사를 나타내는 頭文字, 형용사, 등)가 추가, 삭제 혹은 변경(철자법의 변화를 포함)된 경우, 단어의 배열순서가 바뀐 경우의 세 가지로 명시하였다.<sup>17)</sup>

LC는 1984년 상술한 지명변경기준을 보다 분명하게 해석하여 편목실무에 적용할 목적으로 ① 처음 다섯 단어 이후의 변화, ② 의미나 주제의 범위가 불변인 지명변화, ③ 지명변화가 쉽게 간과되는 경우는 지명변경으로 간주하지 않았으며,<sup>18)</sup> 1987년에는 ④ 지명에 사용된 관사, 전치사접속사 등의 미미한 변화, ⑤ 동일한 단어의 다양한 형태(약어형과 완전형, 단수형과 복수형 등), ⑥ 지명변동이 심한 경우(별개의 간행물로 취급)를 추가로 규정하였다.<sup>19)</sup>

한편, AACR2R(규칙 21.2A)는 1986년 AACR의 改正合同運營委員會(Joint Steering committee for Revision AACR; JSCAACR)에서 승인된 지명변경기준, 즉 관사, 전치사, 접속사를 제외한 어떤 단어가 추가삭제변경된 경우와 처음

16) International Federation of Library Association and Institutions, Joint Working Group on the International Standard Bibliographic Description for Serials, *ISBD(S) : International Standard Bibliographic Description for Serials*(London : IFLA International Office for UBC, 1977), p. 5.

17) *Anglo-American Cataloging Rules*, 2nd ed. (Chicago : ALA, 1978), p. 286.

18) *Cataloging Service Bulletin*, No. 25 (Summer 1984), pp. 55-56.

19) *Cataloging Service Bulletin*, No. 36 (Spring 1987), p. 14.



다섯 단어(만약 지명이 관사로 시작될 경우에는 처음 여섯 단어)의 배열 순서가 변경된 경우의 두 가지로 축소규정하였다.<sup>20)</sup> 그 뿐만 아니라 지명의 변덕스런 특성을 적절하게 규정하지 못한 AACR2를 보완하여 지명불변기준을 다음과 같이 구체적으로 명시하고, 그것이 의심스러울 경우에는 지명이 변경된 것으로 간주하였다.<sup>21)</sup>

- ① 지명변경이 하나의 단어나 단어들에서 나타날 경우(예컨대, 약어나 기호 대 철자화, 단수형 대 복수형, 하나의 철자 대 다른 철자)
- ② 단어의 추가·삭제·변경이 처음 다섯 단어(지명이 관사로 시작될 때는 처음 여섯 단어) 이후에서 이루어졌고, 지명의 의미가 변하지 않았거나 다른 주제 분야를 지칭할 경우
- ③ 지명 후미에 있는 발행기관명(과 문법적 연결)이 추가, 삭제되었을 경우
- ④ 구두점이 추가, 삭제 혹은 변경되었을 경우

이상에서 살펴본 바와 같이 지명변경이란 처음 다섯 단어에서 배열순서가 달라졌거나, 지명에 명사와 대명사 등이 첨삭 또는 변경되어 그 의미가 달라진 경우를 의미한다. 따라서 지명의 처음 다섯 단어 및 그 配列順序의 변화는 形式的 變更基準이며, 지명의 意味變化는 內容的 變更基準으로 볼 수 있다.

### Ⅲ. 誌名變更資料의 記入方式 分析

연속간행물은 발행주체나 출판사의 조직과 명칭, 수록주체의 범위나 성격, 간행 주기 등이 자주 변하며, 그 결과는 지명변경으로도 나타나기 때문에 “극히 까다롭고 예측불가능하며, 가변적이고 변덕스러우며, 독특한 자료”<sup>22)</sup>로 간주된다. 그러

20) *Anglo-American Cataloging Rules*, 2nd ed., rev. (Chicago: ALA, 1988), p. 314.

21) *Ibid.*, pp. 314-315.

22) Kathleen Kuhns, "Serials Librarians and Their Discontents, or, What Do Serials Librarians Want?," *Serials Librarian*, Vol.1 (Winter 1976-9177), p. 174.

므로 지명변경자료의 처리문제는 業務의 效率性과 檢索의 便宜性이라는 측면에서 편목사서들의 관심사항이었으며, 카드목록환경에서는 지명변경을 포함하는 모든 書誌的 實體를 하나의 集合의 書誌單位로 취급하는 最初誌名記入과 最新誌名記入, 그리고 각각의 지명변경을 個別的 書誌單位로 취급하는 獨立記入의 세 가지 방식이 제시되었다. 이들의 목록규칙상에서의 취급, 편목과정과 처리내용, 장단점을 살펴보면 다음과 같다.

## 1. 최초지명 기입방식

### (1) 목록규칙상의 취급

最初誌名 記入方式(earliest entry cataloging)은 연속간행물의 지명이 변경되었으나 권호 또는 연차표시가 계속되는 경우에는 변경전의 최초지명을 그 자료의 전체지명으로 간주하여 통합기입하는 방식을 말한다.

이 기입방식은 1876년 카터(C. A. Cutter)가 辭典體目錄規則에서 처음 제시하였는데, 그는 정기간행물을 취급하는 일반규칙의 주기에서 정기간행물의 지명이 변경될 때는 說明註記와 함께 新誌名에서 舊誌名으로 참조를 내주면서 원래의 지명하에 완전하게 편목할 수 있도록 하였다.<sup>23)</sup> 이어 1908년에 제정된 AA Code의 英國版(규칙 제121조)에서도 지명이 변경된 정기간행물을 최초지명하에 기입하도록 규정하였다.<sup>24)</sup>

최초지명 기입방식은 1967년 이전까지 영국에서 많이 사용하였기 때문에 영국식으로도 지칭되었으며, 『British Union Catalogue of Periodicals』가 대표적으로 이 방식을 따랐다. 독일의 경우도 1960년대까지는 대다수 도서관이 이와 유사한

23) Lynn S. Smith, *A Practical Approach to Serials Cataloging*(Greenwich : JAI Press, 1978), p. 49.

24) *Catalogue Rules : Author & Title Entries*(London : Library Association, 1908), Rule 121.

방식을 채택하였다.<sup>25)</sup>

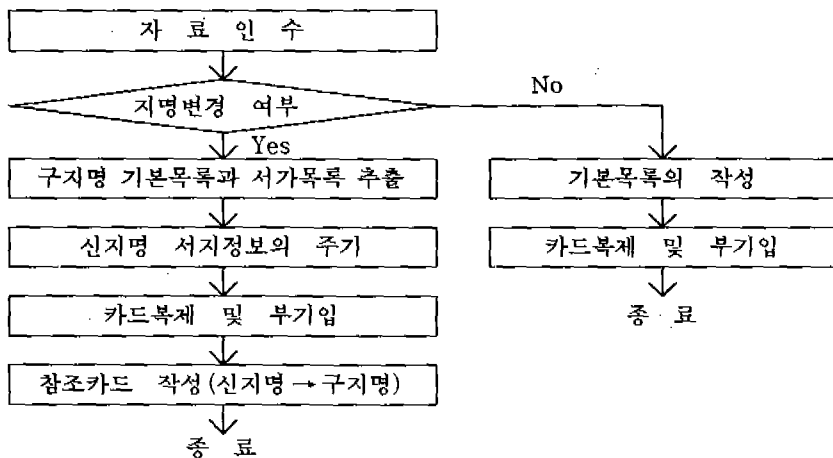
(2) 편목과정과 처리내용

먼저 수작업 환경하에서 지명변경자료를 최초지명 기입방식으로 편목하는 순서와 처리내용은 <그림 2>와 같이 세 단계로 나눌 수 있다.

첫째, 연속간행물 자체의 情報源(標題紙, 分析標題紙, 表紙, 欄外, 題字欄, 편집자 페이지, 판권기, 기타 페이지)과 참고서지 등에서 지명변경을 확인하여 舊誌名 基本目錄과 書架目錄을 추출한다.

둘째, 구지명 목록의 註記事項에 신지명의 서지정보(책임표시, 지명, 발행주체, 출판사, 권호, 연도, 간기, 소장사항, ISSN 등)를 기입한다.

셋째, 기입이 완성된 기본목록을 복제하여 변경된 인명이나 단체명과 지명을 부기입하고, '신지명은 구지명을 보라'는 참조카드를 작성한다.



<그림 2> 최초지명 기입방식에 의한 편목과정

25) Jim E. Cole, "The First Shall Be Last : Earliest Entry Cataloging," *Serials Librarian*, Vol. 11, No. 1 (Sept. 1986), p. 11.

다음으로 지명이 두 차례 변경된 「JOLA technical communications」를 AACR2에 근거하여 최초지명 기입방식으로 편목하면 <그림 3>과 같다.

P JOLA technical communications. --Vol. 1, no. 1(Oct. 1969)-. 029.7 --Chicago : Information Science and Automation Division, American Library Association, 1969- J75 v. : ill. : 26cm.  
 Title varies: Journal of Library Automation, Vol. 1, no. 1(Mar. 1968)-v. 14, no. 4(Dec. 1981)  
 Title varies: Information Technology and Libraries, Vol. 1, no. 1(Mar. 1982- )  
 Library has :  
 1. Information science--Periodicals. 2. Libraries--Automation--Periodicals. I. Library and Information Technology Association. II. Title : Journal of Library Automation. III. Title : Information Technology and Libraries.

<그림 3> 최초지명 기입방식으로 작성한 기본목록

(3) 평가

이 기입방식의 장점은 모든 지명변경정보가 最初誌名の 단일카드에 집중되므로 기입이 안정적이고 지명의 완전한 역사를 확인할 수 있으며, 지명이 변경되더라도 새로운 목록카드를 작성할 필요가 없어 업무량이 최소화된다. 그러나 편목자와 수서담당자(혹은 연속간행물 담당자)가 최초지명이나 변경전 지명을 알지 못할 경우에는 이를 확인하는데 상당한 시간이 소요될 뿐만 아니라 체크인, 클레임에도 문제가 발생하며, 게다가 書誌道具나 引用文獻에 나타난 誌名情報로 목록카드에 접근하는 이용자에게는 몇 단계를 검색해야 하는 불편이 따른다.

2. 최신지명 기입방식

(1) 목록규칙상의 취급

最新誌名 記入方式(latest entry cataloging)은 구지명을 포함한 모든 서지기록을 최신지명하에 一括記入하고 구지명으로 기입된 제목록을 제거하는 방식이다.

이 기입방식은 1908년 AA Code의 美國版(제121조)에서 처음으로 지명변경자료를 최신지명하에 기입하도록 규정하였고<sup>26)</sup>, 이어 1949년의 ALA目錄規則(규칙 15C(1))은 정기간행물을 최신지명하에 기본기입하고 구지명은 참조나 부기입하되, 변경전 지명의 권호가 계속되지 않는 출판물은 통상 새로운 정기간행물로 간주하여 별도기입하도록 규정하였다.<sup>27)</sup> 또한 LC의 記述目錄規則(조문 7:2a)도 서지내용이 다른 多卷本 連續刊行物은 최신호로부터 기술하고 권호간의 변화를 주기하도록 규정하였으며<sup>28)</sup>, 韓國目錄規則 修正版(조문 6b(1))에서도 “잡지는 최신지명을 표목으로 한다”고 규정하였다.<sup>29)</sup>

최신지명 기입방식은 1970년까지 미국의 표준방식이었기 때문에 미국식으로 지칭하기도 하였으며, 대표적으로 「Union List of Serials」가 이 방식을 적용하였다.

## (2) 편목과정과 처리내용

먼저 최신지명 기입방식으로 지명변경자료를 편목하는 순서와 처리내용은 <그림 4>와 같이 세 단계로 나눌 수 있다.

첫째, 연속간행물 자체의 정보원과 참고서지 등에서 지명변경을 확인하여 구지명으로 편목되어 있는 기본목록과 서기목록을 추출한다.

둘째, 최신지명으로 기본목록을 작성한 다음, 추출한 구지명 목록의 서지정보를 주 기사항에 기입한다.

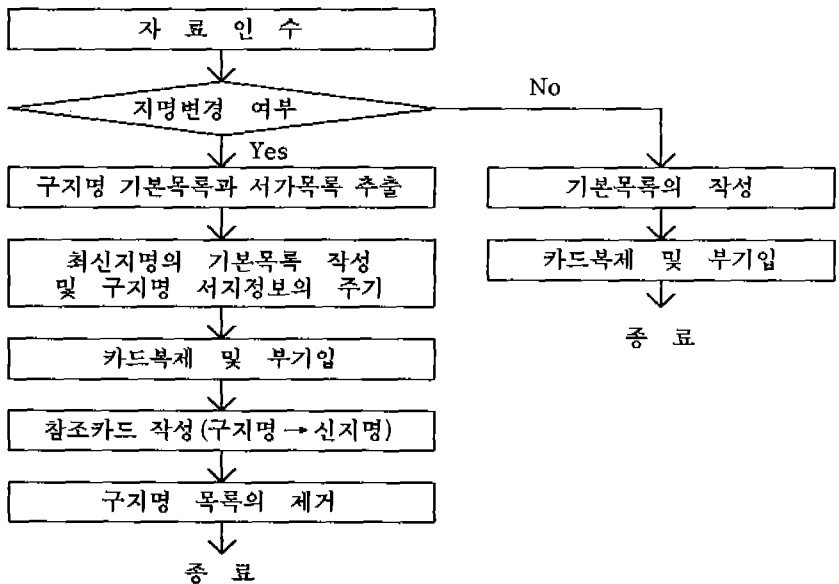
셋째, 기본목록을 복제하여 변경 전후의 인명이나 단체명과 변경전 지명을 부기입하고, ‘구지명은 신지명을 보라’는 참조카드를 작성한 다음, 구지명목록을 제거한다.

26) *Catalogue Rules: Author & Title Entries*(Chicago: American Library Association, 1908), Rule 121.

27) American Library Association, *A. L. A. Cataloging Rules for Author and Title Entries*, 2nd ed. (Chicago: ALA, 1949), p. 10.

28) Library of Congress, *Descriptive Cataloging Division, Rules for Descriptive Cataloging in the Library of Congress*(Washington: LC, 1949), p. 51.

29) 韓國圖書館協會 編, 韓國目錄規則, 修正版(서울: 同協會, 1981), p. 8.



〈그림 4〉 최신지명 기입방식에 의한 편목과정

다음으로 「JOLA technical communications」를 최신지명인 「Information Technology and Libraries」으로 편목하면 〈그림 5〉와 같다.

P Information Technology and Libraries. — Vol. 1, no. 1  
029.0018 (Mar. 1968)-. — Chicago, Ill. : Library and Information  
143 Technology Association, 1968-  
v. : ill. ; 24cm.

Title varies: JOLA technical communications, Vol. 1, no. 1  
(Oct. 1969)-v. 3, no. 6(Dec. 1972)

Title varies: Journal of Library Automation, Vol. 1, no. 1  
(Mar. 1968)-v. 14, no. 4(Dec. 1981)

Library has :

1. Information science—Periodicals. 2. Libraries-- Automation  
— Periodicals. I. Library and Information Technology  
Association. II. Title: JOLA technical communications. III.  
Title: Journal of Library Automation.

〈그림 5〉 최신지명 기입방식으로 작성한 기본목록

### (3) 평가

이 방식의 장점은 특정 연속간행물의 모든 서지정보를 최신지명으로 기입된 단일의 목록카드에 집중시키고, 구지명은 副記入이나 相互參照를 통하여 접근가능하도록 함으로써 도서관직원과 서지탐색자들이 최신 지명정보를 직접 제공하는 것이다. 그러나 지명이 변경되면 반드시 최신지명으로 다시 목록해야 하므로 카드목록시스템을 유지하는 도서관에게는 編目時間과 處理費用面에서 부담이 될 뿐만 아니라, 모든 目錄記入과 裝備作業을 다시 해야 하고 配架順序도 재조정해야 한다.

## 3. 독립기입방식

### (1) 목록규칙(원칙) 상의 취급

獨立記入方式(successive entry cataloging)은 지명변경자료를 최초지명이나 최신지명으로 기입할 경우에 증가하는 재목록업무의 부담을 줄이기 위하여 변경된 각각의 지명을 독립적으로 편목하는 分割記入方式을 말한다.

1876년 카터에 의해 최초지명 기입방식과 함께 처음으로 제안된 독립기입방식은 1961년 파리에서 개최된 國際目錄原則會議(International Conference on Cataloging Principles)에서 확정되었다. ICCP의 기본원칙 11.5조는 “연속간행물이 상이한 지명하에 계속적으로 간행된다면 각각의 지명하에 기본기입되어야 한다”<sup>30)</sup>고 결정함으로써 지명변경자료를 취급하는 새로운 국제적 목록방식으로 등장하게 되었기 때문에 이를 IFLA방식이라고도 한다.

이러한 ICCP의 개념은 곧바로 日本目錄規則(1965년판)에서 채택되었는데, 규칙 제7장(축차간행물) 제46조(개제)에서 “改題續刊되는 축차간행물은 개제될 때마다 각각 별도의 축차간행물로서 독립된 基本記入을 작성한다”고 규정하였다.<sup>31)</sup> 이

30) Smith, *op. cit.*, p. 62.

31) 日本圖書館協會 編, 日本目錄規則 1965年版(東京:同協會, 1965), p. 66.

어 英美目錄規則(AACR1, AACR2, AACR2R)도 이 방식을 전격적으로 도입하여 AACR1 제1장의 일반규칙(6D1)과 제7장(연속간행물)의 조문 160A에서 지명이 변경되었거나 단체명 아래에 기입된 연속간행물이 출판 도중에 지명이 변경된 것은 최신지명 또는 최신단체명으로 독립기입하도록 규정하였다.<sup>32)</sup> 그리고 AACR2와 AACR2R(규칙 21.2C)도 연속간행물의 본표제가 변경될 경우에는 각 지명으로 독립기입하도록 규정하였다.<sup>33)</sup>

그 뿐만 아니라 LC도 1970년까지 고수하였던 최신의 지명이나 단체명 기입방식을 1971년부터 독립기입방식으로 변경적용하기로 최종 결정하였고,<sup>34)</sup> OCLC 역시 모든 自體目錄(original cataloging)을 독립기입방식으로 작성하도록 요구하고 있으며,<sup>35)</sup> 1995년 국가표준(KS C 5795)으로 제정된 「한국문헌자동화목록기술규칙 : 연속간행물용」도 원칙적으로 독립기입방식을 채택하는<sup>36)</sup> 등 현대의 대다수 목록규칙은 이 방식을 채택하고 있다.

## (2) 편목과정과 처리내용

지명변경자료를 독립기입방식으로 편목하는 순서와 처리내용은 <그림 6>과 같이 세 단계로 나눌 수 있다.

첫째, 연속간행물 자체의 정보원과 참고서지 등에서 지명변경을 확인하여 구지명으로 편목되어 있는 기본목록과 서기목록을 추출한다.

둘째, 추출한 구지명 기본목록의 주기사항에 변경 직후의 지명과 ISSN 등의 서지정보를 기입한다.

30) Smith, *op. cit.*, p. 62.

31) 日本圖書館協會 編, 日本目錄規則 1965年版(東京:同協會, 1965), p. 66.

32) *Anglo-American Cataloging Rules*, North American Text(Chicago:ALA, 1967), p. 232.

33) *Anglo-American Cataloging Rules*, 2nd ed., p. 287; *Anglo-American Cataloging Rules*, 2nd ed. rev., p. 315.

34) *Cataloging Service Bulletin*, No.9(April 1971), p. 1.

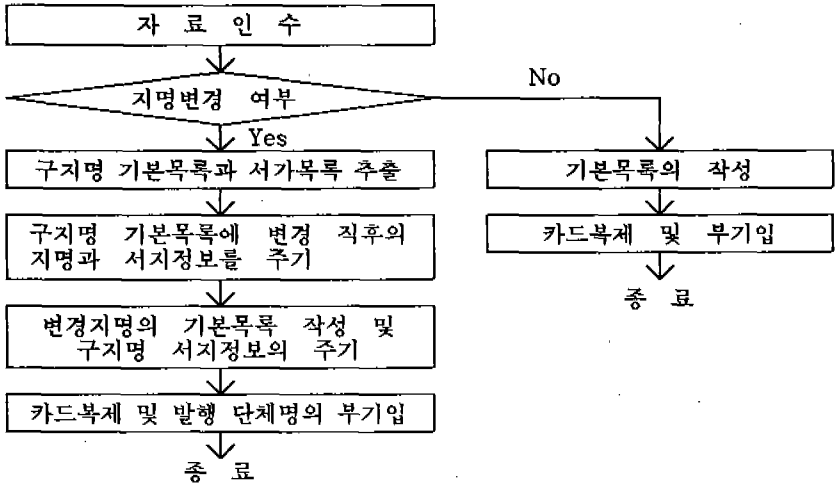
35) OCLC Online Systems, *Serials Format*, 3rd ed.(Dublin:OCLC, 1986), p. 29.

36) 국립중앙도서관, 한국문헌자동화목록기술규칙 : 연속간행물용(서울:국립중앙도서관, 1995), p. 1.



셋째, 변경된 신지명으로 기본목록을 작성하고 주기사항에 구지명 등을 기입하  
 되, 만약 지명이 두 차례 이상 변경된 경우에는 해당자료와 직접 관계가 있는 변경  
 직전 및 직후의 지명과 기타 서지정보만을 연결주기한다.

넷째, 신지명으로 작성된 기본목록을 복제하여 발행 단체명을 부기입한다.



<그림 6> 독립기입방식에 의한 편목과정

다음으로 지명이 「Journal of Library Automation」와 「Information Technology and Libraries」로 두 차례나 변경된 「JOLA technical communications」를 AACR2에 근거하여 독립기입방식으로 편목하면 <그림 7-9>와 같다.

P JOLA technical communications: —Vol. 1, no. 1(Oct. 1969)—v. 3, no. 6(Dec. 1972). —Chicago: Information Science and Automation Division, American Library Association, 1969-1972. 3 v. :26cm.  
 Bimonthly (Sept./Oct. 1971-1972), Monthly (Oct. 1969-Aug. 1971)  
 Continued by: Journal of Library Automation.  
 ISSN 0021-3748  
 1. Libraries--Automation--Periodicals. I. American Library Association. Information Science Automation Division.

<그림 7> 독립기입방식으로 작성한 최초지명의 기본목록

P **Journal of Library Automation.** --Vol. 1, no. 1 (Mar. 1968)-v. 025.0018 14, no. 4 (Dec. 1981). -- Chicago : American Library Association, 1968-1981. J86 14 v. : ill. ; 26cm.

Quarterly.

Official publication of : Information Science and Automaton Division of American Library Association, 1968-1977; Library and Information Technology Association of ALA, 1978-1981.

Continues : JOLA technical communications.

Continued by : Information Technology and Libraries. ISSN 0022-2240

1. Libraries—Automation—Periodicals. I. American Library Association.

<그림 8> 독립기입방식으로 작성한 1차 변경지명의 기본목록

P **Information Technology and Libraries.** -- Vol. 1, no. 1 025.0018 (Mar. 1982)- . -- Chicago, Ill. : Library and Information I43 Technology Association, c1982- v. : ill. ; 24cm.

Quarterly.

Title from cover.

Official publication of : Library and Information Technology Association.

Continues : Journal of Library Automation.

ISSN 0730-9295

1. Information science—Periodicals. 2. Libraries—Automation --Periodicals. I. Library and Information Technology Association.

<그림 9> 독립기입방식으로 작성한 2차 변경지명의 기본목록

### (3) 평가

이 방식의 장점은 편목자가 완전한 誌名變更來歷을 알지 않아도 되며, 변경전후의 각 지명목록에 所藏記號가 부여되어 있기 때문에 도서관의 소장사항을 보다 정확하게 파악할 수 있다. 또한 일반적으로 이용자들은 溯及誌名이나 最新誌名이 아닌 색인지 및 초록지에 등장하거나 논문에 인용된 지명으로 접근하므로 최근에는 이 방식을 채택하는 도서관이 증가하고 있다. 그러나 각 지명을 독립기입할 경우, 지명변경에 따른 連結註記와 多重記入, 복잡한 발행단체의 주기가 필요하며, 도서관의 처리비용이 증가하고 이용자에게 혼란을 줄 가능성이 높다.

#### IV. 誌名變更資料의 記述目錄法(案)

지명변경자료의 기입방식들은 상술한 바처럼 나름대로 論理性과 長短點을 지니기 때문에 도서관입장에서 최선의 기입방식을 결정하기란 쉽지 않다. 따라서 記述目錄上의 重點事項들을 기입방식별로 논급한 다음, 국내도서관의 목록환경이 카드목록에서 온라인 목록으로 이행되는 과도기적 상황임을 감안하여 카드목록시스템과 온라인 목록시스템에 적용가능한 記述目錄法(案)을 제시하고자 한다.

##### 1. 기술목록상의 쟁점사항

###### (1) 目錄의 目的性

도서관이 정보자료를 제공하기 위하여 존재한다면, 목록은 규칙에 근거하여 서지정보를 체계적으로 조직함으로써 同種種類의 자료들을 群集化하는 동시에 식별하고 所藏位置를 정확하게 알려 주며, 효율적인 接近點을 제공하는데 그 목적이 있다. 그러므로 연속간행물의 지명이 자주 변경되고 복잡하더라도 군집되어야 書誌的 歷史를 일목요연하게 알 수 있다는 측면에서는 최신지명이나 최초지명 기입방식이 유리하지만, 특정 지명으로 검색하여 소장위치와 내용을 신속하게 파악할 수 있어야 한다는 측면에서는 독립기입방식이 적용되어야 하는 이율배반적인 상황에 직면하게 된다.

###### (2) 目錄檢索의 效率性

이용자들의 情報追跡行爲는 각종 서지데이터베이스에 수록되었거나 연구논문 및 단행본에 인용된 지명정보로 목록을 검색하는 경우와 특정 분야의 잡지목차를 살펴 보거나 연구경향을 파악하기 위하여 막연하게 접근하는 경우로 구분할 수 있다.

전자의 경우처럼 정확한 지명정보를 가지고 검색하는 이용자에게는 변경된 각각

의 지명하에 서지정보가 분산되는 독립기입방식이 유리하며 檢索의 精度率도 높게 나타나지만, 지명이 부정확하거나 자주 변경되었을 경우에는 여러 검색단계를 거쳐야 한다. 반면에 후자와 같이 특정 자료전체를 조사하려는 主題探索家에게는 하나의 목록에 변경 전후의 모든 서지정보가 군집된 최신지명이나 최초지명 기입방식이 적절하며, 이들 중에서도 최신지명 기입방식이 더 편리하다. 그러나 대부분의 이용자는 서지기록을 이동하면서 관련정보를 검색하지 않으며, 카드목록이나 데이터베이스의 주기사항에 나타나는 'Title varies'의 의미나 'Continued by'와 'Continued'의 차이를 제대로 이해하지 못한다. 그 뿐만 아니라 키워드 검색결과, 절단된 지명이 다른 지명과 함께 출력될 때는 검색하고자 하는 지명과 완전히 다른 지명레코드로 접근할 수도 있다.

이와 같이 목록검색의 효율성이라는 측면에서는 독립기입방식이 보다 유리하지만, 어떤 기입방식도 완전하지는 못하다.

### (3) 記入方式의 兩面性

지명변경자료의 기입방식들을 이론적 측면에서 보면, 최신지명이나 최초지명 기입방식은 지명변화를 단순히 본질적으로 동일한 書誌的 實體에 대한 상이한 표현으로 간주하므로 반드시 잡지의 정보원(변경 직전과 직후의 표지 등), 출판사의 인보이스나 대행사의 서지정보, 출판사의 연속간행물목록 등을 통하여 지명변경내역을 확인하여야 완전한 목록을 작성할 수 있는 반면에 독립기입방식은 지명변경된 각각의 간행물을 새로운 저작으로 간주하기 때문에 그럴 필요가 없다.

실용적 측면에서 보면, 던킨(P. S. Dunkin)이 이용자의 요구와 편목자의 실제적인 입장을 고려하여 "지명하에 기입된 연속간행물은 個別誌名 혹은 아마도 처음 지명하에 기입되어야 한다"<sup>37)</sup>고 주장하였고, 또한 콜(J. E. Cole)도 최초지명 기

37) Paul S. Dunkin, "Problems in the Cataloguing of Serial Publications," In *International Conference on Cataloguing Principles, Paris, 1961, Report* (London: International Federation of Library Association, 1963), p. 198.

입방식은 구지명을 완전히 재편목하거나 변경지명에 대하여 별도로 편목하지 않아도 되는 효율적이고 경제적인 방식이라고 평가하였듯이<sup>38)</sup> 최초지명 기입방식이 유리하지만, 지명이 자주 변경되거나 변경내용이 복잡한 경우에는 목록작업이 아주 까다롭게 된다. 이에 비하여 최신지명 기입방식은 최신지명으로 재편목한 다음에 구지명 목록을 제거해야 하고, 독립기입방식은 변경지명별로 편목해야 하므로 직원의 업무량이 증가한다.

#### (4) 編目時間과 費用

먼저 앙드레(P. W. Andr) 등이 1985년 노스웨스턴 대학도서관의 지명변경잡지 24종을 3명의 목록사서에게 각각 8종씩(최신지명 기입방식 4종+독립기입방식 4종) 편목하도록 하여 所要時間을 측정한 결과, 1종당 평균 편목시간은 최신지명 기입방식이 35분, 독립기입방식이 41분(신구지명 목록 33.33분+독립기입에 필요한 새로운 기록의 작성과 데이터 이동 8분)으로 나타났다. 이를 다시 유의수준 0.05( $t=2.27$ ,  $df=22$ )에서 통계처리한 결과, 편목에 소요된 작업일수는 최신지명 기입방식이 4.5일, 독립기입방식이 7.2일로 분석되었다.<sup>39)</sup>

다음으로 테일러(D. Taylor)가 1973년 미시간주립 대학도서관을 대상으로 최신지명이나 최초지명 기입방식으로 산출한 결과에서는 지명변경당 平均 編目費用이 14\$,<sup>40)</sup> 로버츠(C. F. Roberts)의 연구에서는 14.14\$,<sup>41)</sup> 그리고 게츠와 펠프스(M. Getz and D. Phelps)의 연구에서는 3개 연구도서관이 각각 13.16\$, 11.34\$, 14.13\$로 산출되었다.<sup>42)</sup> 반면에 웨버(B. M. Weber)가 1983년 독립기

38) Cole, *op. cit.*, p. 13.

39) Priscilla W. Andr, et al., "Serials Control in an Online Integrated System: Can Latest Entry Cataloging Help?" *Cataloging & Classification Quarterly*, Vol. 7, No.2(Winter, 1986), p. 49.

40) David Taylor, *Title Varies I*, No.1(Dec. 1973), p. 1.

41) Constance F. Roberts, Ann B. Vidor and Dorothy C. Bailey, "Time and Cost Analysis of Title Changes in Serials," *Serials Librarian*, Vol.11, No. 3-4(Dec. 1986/Jan. 1987), p. 140.

42) Malcom Getz and Doug Phelps, "Labor Costs in the Technical Operations of Three Research Libraries," *Journal of Academic Librarianship*, Vol.10, No.4(Sept. 1984), pp. 209-219.

입방식을 채택한 LC를 대상으로 잡지 1종을 완전하게 편목하는데 소요되는 평균비용을 실험측정한 결과에서는 75\$로 산출되었으며, 이 때의 작업속도는 최소수준으로 편목할 때보다 약 4.5배 지연되었고 비용은 9.5\$가 추가된 것으로 나타났다.<sup>43)</sup>

이러한 산출결과를 이용하여 잡지구입종수가 4,000종인 도서관의 기입방식별 소요비용을 추산하면, 연간 약 80종(4,000종 × 지명변경을 2%)의 지명변경자료를 처리하는데 소요되는 총비용은 독립기입방식이 6,000\$(80종 × 75\$)인 반면에 최초지명 또는 최신지명 기입방식이 1,120\$(80종 × 14\$)이므로 최신지명 또는 최초지명 기입방식이 더 유리하다.

#### (5) 記入方式의 適用實態

케이스와 랜달(M. M. Case and K. M. Randall)이 1989년 연구도서관협회의 회원도서관을 대상으로 지명변경자료의 기입방식별 적용실태를 조사분석한 결과, 총 64개관 중에서 최초지명방식을 엄격하게 적용하는 도서관은 전혀 없었고, 최신지명방식이 33개관(52%), 독립기입방식이 31개관(48%)으로 나타났다.<sup>44)</sup>

최신지명방식을 적용하는 33개관 중에서 22개관(67%)은 溯及變換 및 舊資料에만, 11개관(33%)은 最新資料에만 적용하였다. 전자의 경우, 최신자료에 최신지명 기입방식을 적용하지 않는 이유는 국가표준인 독립기입방식을 준수하고, 이미 독립 기입된 자료를 최신지명 기입방식으로 재편목하는데 따르는 잇점이 없으며, 온라인 목록상 소장사항을 일치시키기 어려우며, 종합목록을 작성하는데 문제가 있었기 때문이다. 후자의 경우, 최신자료에만 적용하는 이유로 체킹작업과 열람용 목록 혹은 참조이용을 위한 기록의 접근이 용이하고, 편목이나 소장사항의 기록처리가 쉽다는 점을 들고 있다.

43) Benita M. Weber, "The Year's Work in Serials : 1982," *Library Resources and Technical Services*, Vol. 27 (July/Sept. 1983), pp. 243-258.

44) Mary M. Case and Kevin M. Randall, "Latest Entry Cataloging Locally and Nationwide : Some Observations," *Serials Librarian*, Vol. 23, No. 3/4(1992), pp. 335-345

반면에 독립기입방식을 적용하는 31개관의 주된 이유는 AACR2, CONSER의 요구조건, LC에서의 적용, OCLC와 RLIN의 입력표준을 포함하는 국가표준을 준수하기 위한 것이며, 그 외에도 지역종합목록의 요구조건, 최초 및 최신지명으로 편목함으로써 초래되는 기록의 길이와 복잡성, 상호대치를 위한 OCLC의 독립기입 기록과 자관기록의 연계성 문제, 최신 혹은 최초지명으로 편목할 직원의 부족, 지명변경을 정의하는 규칙의 용이성, 특정 자료의 서지적 내력을 추적확인하는데 따르는 어려움 등을 들고 있다.

한편 連續刊行物 收書機能이 자동화된 43개관 중에서는 최신지명 기입방식을 적용하는 도서관이 23개관(收書記錄과 書誌記錄이 연결된 도서관이 16개관, 그렇지 않는 도서관이 7개관), 독립기입방식을 적용하는 도서관이 20개관(수서기록과 서지기록이 연결된 도서관이 9개관, 그렇지 않는 도서관이 11개관)으로 나타났다.

결국 이 연구에서는 독립기입방식이 미국의 표준방식이고 국제적인 추세인데도 불구하고 통계적으로 유의한 차이는 없을 지라도 연속간행물의 수서기능이 자동화되고 수서기록과 서지기록이 연결된 도서관일수록 최신지명 기입방식을 많이 적용하고 있는 것으로 나타나고 있어 온라인 목록환경에서 독립기입방식의 한계를 완전히 극복할 때까지는 최신지명 기입방식도 계속 적용될 것으로 예상된다.

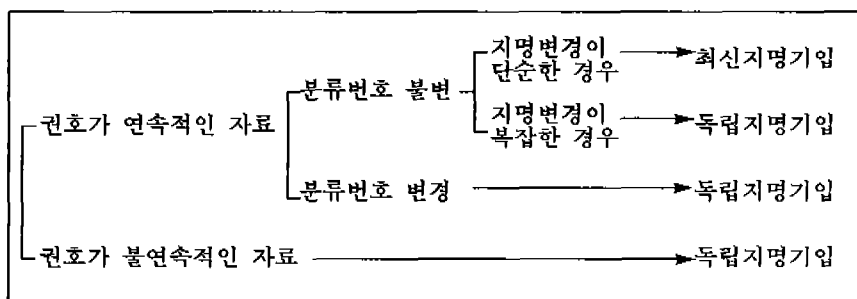
## 2. 카드목록시스템에서의 기술목록법

캐링턴과 케이스(B. Carrington and M.M. Case)는 카드目錄環境에서 최신지명으로 기입할 경우에 목록카드를 계속 수정하고 재과일링해야 하므로 목록을 유지하는 일이 성가신 반면, 독립기입방식은 목록유지가 비교적 용이하지만 목록레코드가 양산되는 결과를 초래한다는 兩非論을 제시하였다.<sup>45)</sup> 그렇다고 해서 모든

45) Bradley Carrington and Mary M. Case, "Latest Entry Cataloging: As an Option," *Serials Librarian*, Vol. 17, No. 3/4 (1990), p. 155.

지명변경자료를 최초지명으로 편목할 수도 없다. 왜냐 하면 <IV-1>에서 논급한 것처럼 최초지명 기입방식이 다른 두 가지에 비하여 아주 우수하거나 미래지향적인 방식이 아니기 때문이다.

따라서 카드목록시스템에서 지명변경자료의 기입방식은 지명변경으로 인한 관목 업무의 증가나 비용부담을 줄이는 동시에 이용자들의 목록검색과 서가접근을 최대한 편리하게 지원하고, 궁극적으로 온라인 목록환경에 대비하기 위하여 신규지명에 표기된 卷號의 連續性을 우선적으로 고려하고, 기타 主題變化(分類番號의 變更)와 誌名變更來歷 등을 순차적으로 감안하여 <표 1>과 같이 결정하되, 구체적인 기술목록내용은 다음과 같은 방법으로 처리하는 것이 바람직할 것이다.



<그림 10> 카드목록시스템에서 지명변경자료의 기입방식

#### (1) 권호가 연속적인 자료

먼저 신규지명의 卷號가 連續的이고 分類番號가 동일할 경우에는 <그림 5>와 같이 최신지명 기입방식을 채택하되, 지명변경으로 圖書記號가 달라질 때는 구지명의 도서기호를 수정한다(구지명자료가 많을 경우에는 구지명의 도서기호를 채기 하거나 구지명에 인접배치되도록 신지명의 도서기호를 조작한다). 그리고 구지명과 주요 書誌情報를 주기하고 구지명 부출카드를 작성한다. 다만 合併, 分離, 吸收 등의 이유로 변경내력이 복잡한 자료는 <그림 7-8>과 같이 독립기입방식을 채택하고 주기사항에 "Title Varies" 라는 관용주기를 기재하며, 지명별 부출카드와 상호



참조카드를 작성한다.

다음으로 분류번호가 상이한 경우에는 <그림 7-8>과 같이 독립기입방식을 채택하여 신지명 목록에 구지명과 간행년월 및 권호를 주기하고, 구지명과 신지명에 대하여 각각 상호참조카드를 작성한다.

## (2) 권호가 불연속적인 자료

신구지명의 卷號表示가 不連續인 일 경우에는 <그림 8-9>와 같이 분류번호의 변경여부에 관계없이 독립기입방식을 채택하되, 지명변경으로 도서기호가 달라지면 구지명의 도서기호를 채기하거나 구지명에 인접배치되도록 도서기호를 인위적으로 조정할 수도 있다. 그리고 신지명 목록에 구지명의 권호와 간행년월 및 ISSN 등의 서지정보를 주기하고 구지명에 대한 부출카드와 상호참조카드를 작성한다.

## 3. 온라인 목록시스템에서의 기술목록법

자잔크(J. Zajanc)는 카드목록에서의 독립기입방식이 비록 書誌記述과 接近點의 分散, 連結註記의 繼續性 喪失과 書誌記錄의 非連續性, 未所藏 資料에 대한 檢索失敗를 초래하더라도 다른 방식보다 신속하게 검색할 수 있기 때문에 그 정당성이 확보되었으나, 온라인 목록에서는 최신지명이 자동체그파일이나 購入注文과 支拂用 書誌記錄에 포함되지 않으면 상당한 혼란이 초래된다고 주장하였다.<sup>46)</sup>

그러나 목록의 궁극적인 목적은 檢索의 效率性을 제고시키는데 있으므로 기입방식을 결정할 때도 利用者檢索의 便宜性과 迅速性을 우선적으로 고려하여야 한다는 측면에서 보면 <IV-1>에서 논급한 것처럼 최신지명 기입방식은 결코 최선의 방식이 될 수 없다. 더우기 지명변경 전후의 권호가 불연속적이거나 변경내력이 복잡

46) Jackie Zajanc, "Title Changes in an Automated Environment: The Last Shall Be First," *Serials Librarian*, Vol.11, No.1(Sept. 1986), pp. 15-21.

한 경우, 그리고 변경 전후의 모든 자료를 소장하지 않은 경우에는 적합하지 않다.

반면에 독립기입방식은 현대의 주요 목록규칙들에서 國家標準으로 채택되었고, CD-ROM 목록데이터베이스나 서지유틸리티를 이용하여 최대 단점인 自體編目的 증가를 격감시킬 수 있으며, 게다가 이미 카드목록시스템에서 대다수 지명변경자료의 편목대안으로 제시하였기 때문에 목록환경의 변화에 따른 再編目業務나 目錄整備作業이 최소화된다. 따라서 온라인 목록시스템에서는 지명변경자료를 독립기입방식으로 처리하는 것이 바람직할 것이다. 다만 이 기입방식으로 편목할 경우, 변경지명별로 목록레코드가 분산됨으로써 초래되는 목록데이터베이스의 관리 및 검색상의 문제점을 해결하기 위해서는 다음과 같이 변경지명별 목록레코드를 작성하고 각각의 레코드를 연계시키는 보완작업이 필요하다.

#### (1) 목록레코드의 작성과 열람용 목록형식의 결정

① 지명이 두 차례 변경된 「JOLA technical communications」의 서지정보와 변경지명의 서지정보를 MARC 포맷으로 입력하여 <그림 11-13>의 목록레코드를 완성한다.

```

022 0    @a0021-3748
050 00   @aZ678.9.A1 @bJ15
090      @a029.7 @bJ75 @xP
245 00   @aJOLA technical communications
260 00   @aChicago : @bInformation Science and Automation Division,
          American Library Association, @c1969-1972.
300      @a3 v. @c26cm.
310      @aBimonthly, @bSept./Oct. 1971-1972
321      @aMonthly, @bOct. 1969-Nov./Dec. 1972
362 0    @av. 1-3, no. 6; Oct. 1969-Nov./Dec. 1972
500      @a "News issues of ... Journal of library automation."
650 0    @aLibraries @xAutomation @xPeriodicals.
710 20   @aAmerican Library Association. @bInforamtion Science and
          Automation Division.
710 20   @aAmerican Library Association. @bInforamtion Science and
          Automation Division. @tTechnical communications.
785 04   @tJournal fo Library Automation @x0022-2240...
850      @a
  
```

<그림 11> 최초지명의 MARC 입력화면

022 0 @a0022-2240  
 050 00 @aZ678.9.A1 @bJ68  
 090 @a025/.001/8 @bJ86 @xP  
 245 00 @aJournal of library automation  
 260 @a Chicago : @bAmerican Library Association, @c1968-1981.  
 300 @a14 v. : @bill. ; @c26cm.  
 310 @aQuarterly  
 362 0 @av. 1-14; Mar. 1968-Dec. 1981  
 550 @aOfficial publication of the Information Science and Automation Division of the ALA, 1968-77; of the Library and Information Technology Association of the ALA, 1978-81.  
 650 0 @aLibraries @xAutomation @xPeriodicals.  
 650 2 @aAutomatic Data Processing @xPeriodicals.  
 650 2 @aInformaton System @xPeriodicals.  
 710 20 @aAmerican Library Association. @bInforamtion Science and Automation Division.  
 780 05 @aJOLA technical communications @aMar. 1973 @x0021-3748  
 785 00 @tInformation Technology and Libraries @x0730-9295  
 850 @a

<그림 12> 1차 변경지명의 MARC 입력화면

022 @a0730-9295  
 050 00 @aZ678.9.A1 @bI53  
 090 @a025/.001/8I43 @xP  
 245 00 @aInformation Technology and Libraries  
 260 00 @aChicago, Ill. : @bLibrary and Information Technology Association, @c1982-  
 300 @av. : @bill. ; @c24cm.  
 310 @aQuarterly  
 362 0 @aVol. 1, no. 1(Mar. 1982)-  
 550 @aOfficial publication of : the Library and Information Technology Association.  
 650 0 @aInformaton Science @xPeriodicals.  
 650 0 @aLibraries @xAutomation @xPeriodicals.  
 650 0 @aInformaton storage and retrieval systems @xPeriodicals.  
 710 20 @aLibrary and Information Technology Association (U.S.)  
 780 00 @tJournal of library automation @x0022-2240  
 850 @aXXX...

<그림 13> 2차 변경지명의 MARC 입력화면

② 각 지명의 서지정보는 MARC 포맷으로 입력되었지만, 이용자를 위한 목록 정보는 카드목록 또는 이와 유사한 형식으로 편성하는 것이 이해하기 쉬우므로 <그

림 11-13)의 목록레코드를 다시 출력프로그램으로 연결시켜 <그림 14-16>과 같은 형식으로 閱覽用 出力畫面을 구성한다.

JOLA technical communications. --Vol. 1, no. 1(Oct. 1969)-v. 3, no. 6(Dec. 1972). --Chicago : Information Science and Automation Division, American Library Association, 1969-1972.  
3 v. : 26cm.

Bimonthly (Sept./Oct. 1971-1972)

Monthly (Oct. 1969-Aug. 1971)

ISSN 0021-3748

Z678.9.A1J15

P 029.7J75

<그림 14> 최초지명의 열람용 출력화면

Journal of Library Automation. --Vol. 1, no. 1(Mar. 1968)-v. 14, no. 4(Dec. 1981). -- Chicago : American Library Association, 1968-1981.  
14 v. : ill. : 26cm.

Quarterly.

ISSN 0022-2240

Z678.9.A1J68

P 025.001'8J86

<그림 15> 1차 변경지명의 열람용 출력화면

Information Technology and Libraries. --Vol. 1, no. 1(Mar. 1982)-  
--Chicago, Ill. : Library and Information Technology Association, c1982-

v. : ill. : 24cm.

Quarterly.

ISSN 0730-9295

Z678.9.A1I53

P 025.001'8I43

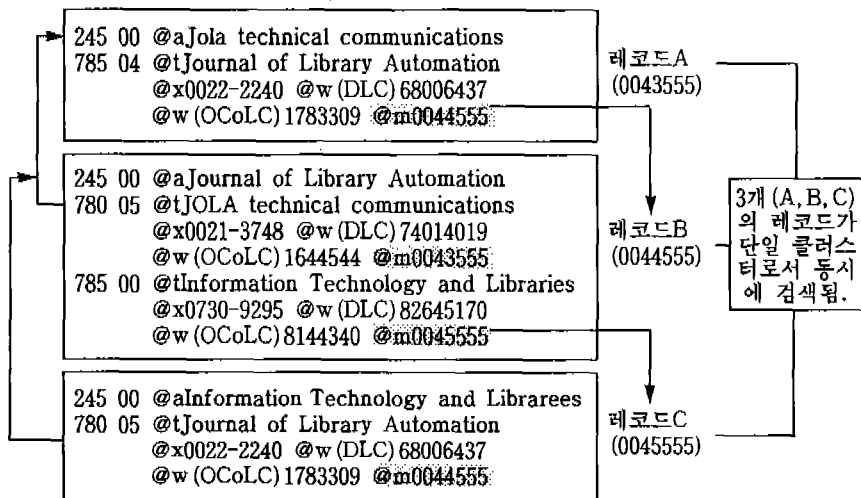
<그림 16> 2차 변경지명의 열람용 출력화면

## (2) 목록레코드의 상호연결

독립기입방식으로 작성된 목록데이터베이스는 각각의 지명을 직접 검색하는데 편리하다. 그러나 국내도서관들이 편목업무에 활용하고 있는 대표적인 목록데이터베이스인 「Bibliofile」의 경우처럼 변경지명들을 상호연결하는 장치가 없을 때는 어떤

지명의 변경내역을 확인하고자 하는 이용자와 편목자 또는 수서업무와 봉사업무를 담당하는 직원들에게 많은 불편을 초래한다. 그러므로 다음과 같이 각각의 변경지명에 대한 목록레코드를 상호연결하는 프로그램이 필요하다.

① 자체편목시 <그림 17>과 같이 각 레코드의 지명필드 780(先行誌名)과 785(後續誌名)에 자관의 레코드번호(@m)를 포함하는 서브필드를 추가하되, 만약 어떤 지명자료를 소장하지 않은 경우에는 '@m0000000'으로 표시한다. 이렇게 함으로써 각각의 목록레코드(A, B, C)는 상호연결되어 하나의 클러스터로서 동시에 검색할 수 있다.



<그림 17> 지명필드(780, 785)에 자관 레코드번호(@m)의 부여 및 연결방법

② 이용자가 지명변경자료를 검색하거나 직원이 變更來歷 또는 貸出統計를 파악하고자 할 때의 검색방법은 세 가지의 지명 중 하나를 입력하면 <그림 18>과 같은 화면이 나타난다. 이 때 'Information Technology and Libraries'를 검색할 경우, 3번을 입력하면 지명변경내역과 자관의 소장정보를 알 수 있으며, 더 자세한 서지정보를 검색하고자 할 경우에는 원하는 誌名番號를 입력하면 <그림 14

-16>의 閱覽用 目錄이 화면에 나타난다.

「Information Technology and Libraries」의 지명변경내역 및 본관 소장권호는 다음과 같다.

지 명	소장권호(연도)
1. JOLA technical communications	1- 3(1969-1972)
2. Journal of Library Automation	1-14(1968-1981)
3. Information Technology and Libraries	1-13(1982-1994)

특정 지명의 완전한 소장정보와 청구기호를 검색하려면 지명번호를 입력하라( )

<그림 18> 「Information Technology and Libraries」의 검색화면

이상과 같은 방식으로 지명변경자료를 편목하더라도 결코 완전할 수는 없을 것이다. 그러므로 목록시스템의 관리자와 프로그래머는 하나의 레코드를 검색하여 변경 지명의 모든 서지기록, 주문과 지불, 체크인과 클레임, 소장내역, 대출통계에 관한 정보를 파악할 수 있도록 관련프로그램을 개발하고 보완하여야 한다. 그렇게 할 때, 컴퓨터 축적공간이 절약되고 검색회수로서의 CPU시간과 터미널시간도 줄어들 것이다.

## V. 要約 및 結論

지금까지 誌名變更資料의 記入方式을 중심으로 기술목록법에 관하여 논급한 다음, 국내도서관의 목록환경을 감안하여 카드목록시스템과 온라인 목록시스템에 적용가능한 記述目錄法(案)을 제시하였는 바, 그 결과를 요약하면 다음과 같다.

1. 카터가 100년전에 제시한 最初誌名 記入方式과 獨立記入方式은 ALA目錄規則에 의해 最新誌名 記入方式으로 대체되었으며, 다시 英美目錄規則(AACR과 AACR2)에 의해 獨立記入方式으로 대체됨으로써 오늘날에는 독립기입방식이 대다수 국가의 표준방식으로 채택되고 있다.

2. 지명변경자료의 기입방식을 결정할 때는 기술목록상의 쟁점사항들, 즉 目錄의 目的性, 目錄檢索의 效率性, 記入方式의 兩面性, 編目時間과 費用, 記入方式의 適用實態 등을 충분히 고려하여야 한다.

3. 카드목록시스템에서는 신구지명간의 卷號의 連續性, 分類番號의 變更, 誌名變更來歷 등을 순차적으로 고려하되 향후의 온라인 목록시대를 대비하기 위하여 권호가 연속적이고 분류번호가 동일한 자료에 국한해서 最新誌名 記入方式을 채택하고, 기타 모든 지명변경자료에는 獨立記入方式을 적용하는 것이 바람직하다.

4. 온라인 목록시스템에서는 모든 지명변경자료를 獨立記入方式으로 처리하는 것이 바람직하다. 다만 목록데이터베이스의 檢索 및 管理의 效率性을 제고시키기 위해서는 MARC 포맷으로 입력된 서지정보의 검색결과를 보다 쉽게 이해할 수 있도록 출력프로그램을 보완하여야 하며, 각각의 목록레코드를 하나의 클러스터로서 동시에 검색할 수 있도록 지명필드(780과 785)에 자관의 레코드번호를 포함하는 서브필드를 추가하여 상호연결하여야 한다.

## A Study on the Descriptive Cataloging of Serial Title Changes

Yun, Hee Yun\*

This paper discussed which of the three basic entries of serials that changed their titles—earliest, latest, or successive entry cataloging—is the most efficient, informative, and economical in a manual and an online environment. The results of the study are as follow :

1. Earliest entry cataloging or as an alternative, successive entry cataloging advocated by Cutter in 1976 was replaced in ALA Cataloging Rules by latest entry cataloging and with AACR1 and AACR2, latest entry cataloging was replaced by successive entry cataloging again.

2. Entry method of serial cataloging should be determined in consideration of goals of catalog, efficiency of catalog retrieval, theoretical and practical standpoint of entry methods, average cataloging time and cost, the state of adaption.

3. In a card catalog environment, if the numbering and class number of the serial that title proper changed into initials itself continue and the title history must not be too complicated, the serial is desirable to entry under the latest title. Except for above case, successive entry cataloging enables serials to be more quickly and economically made available to users than with either earliest or latest entry cataloging.

---

\* Assistant Professor, Dept. of Library and Information Science, Taegu University.



4. In an automated catalog environment, successive entry cataloging has more potential of satisfying and impairs the efficiency of both accessing and processing a library's serials collection. However, when initial cataloging by MARC format is done, careful screen design and complex programming will be needed. And subfield containing the local record number should be added to the programming means to link the various records together, i. e., 780 (preceding title) and 785 (succeeding title) fields for all related titles.